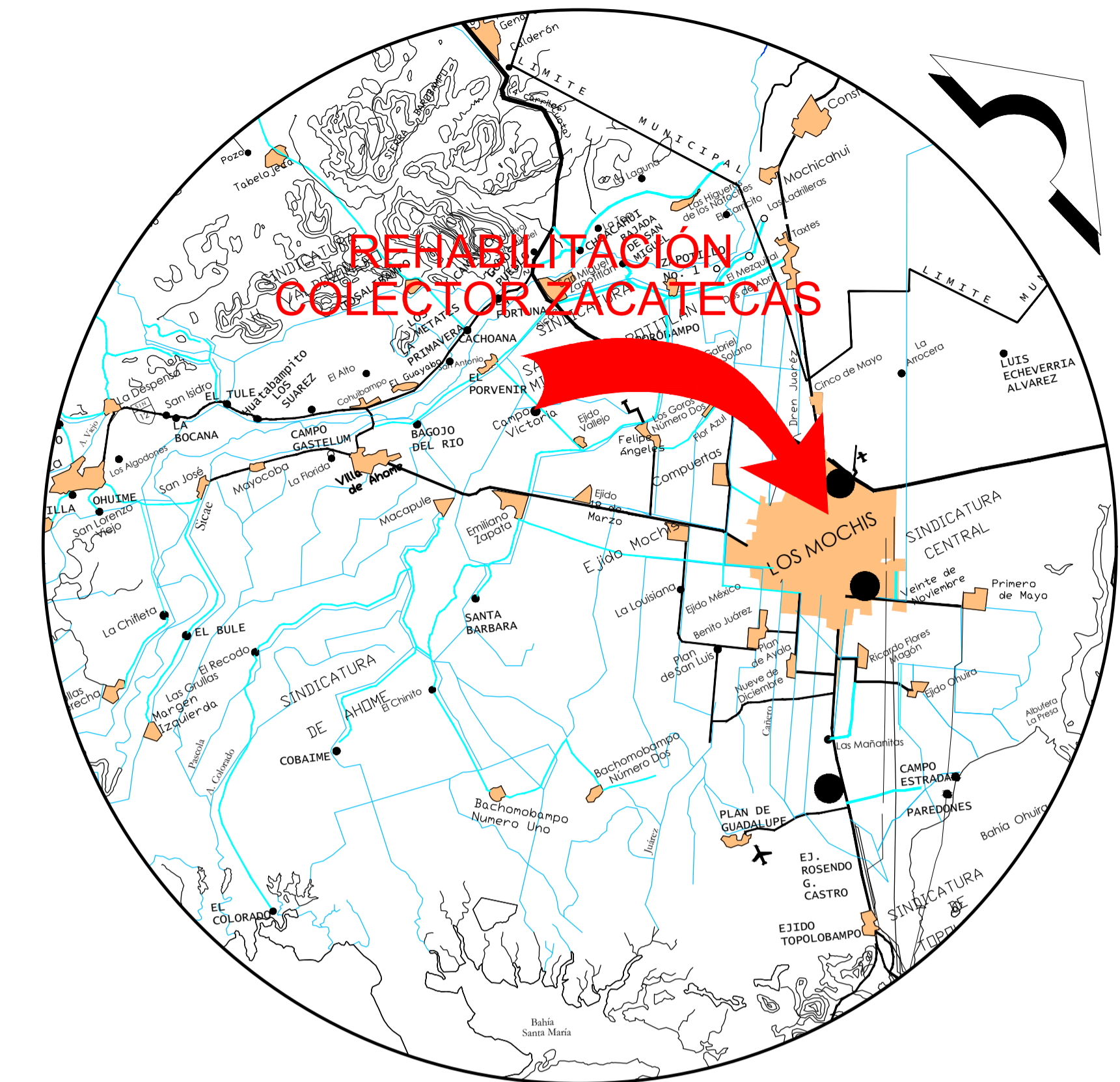
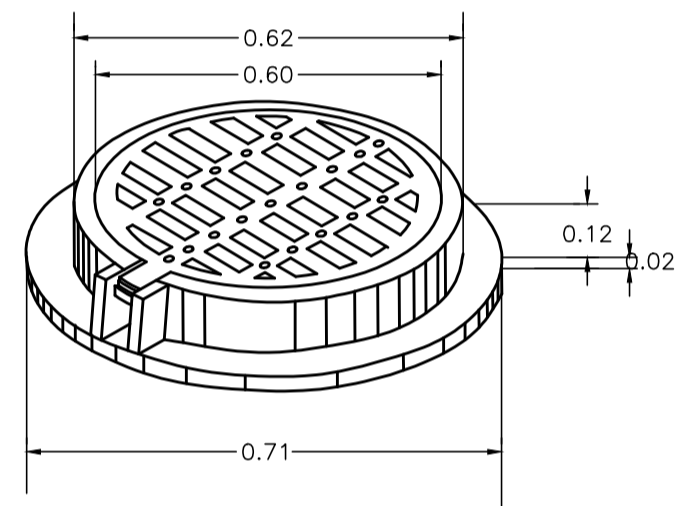


SIMBOLOGIA	
	COLECTOR DE PROYECTO
	COLECTOR EXISTENTE
	ATARJEA PROYECTO
	ATARJEA EXISTENTE
	TUBERIA EXISTENTE AGUA POTABLE 18"
	TUBERIA EXISTENTE AGUA POTABLE 12"
	TUBERIA EXISTENTE AGUA POTABLE 8"
	POZO DE VISITA DE PROYECTO
	POZO DE VISITA EXISTENTE
	CAJA DE CONCRETO PARA MONITOREO
	NUMERO DE POZO DE VISITA
	COTA BROCAL DE POZO ALTURA DE POZO COTA RASANTE HIDRAULICA
	81-3.1-20 DISTANCIA (MTS)-PENDIENTE (MIL)-DIAMETRO (CMS)



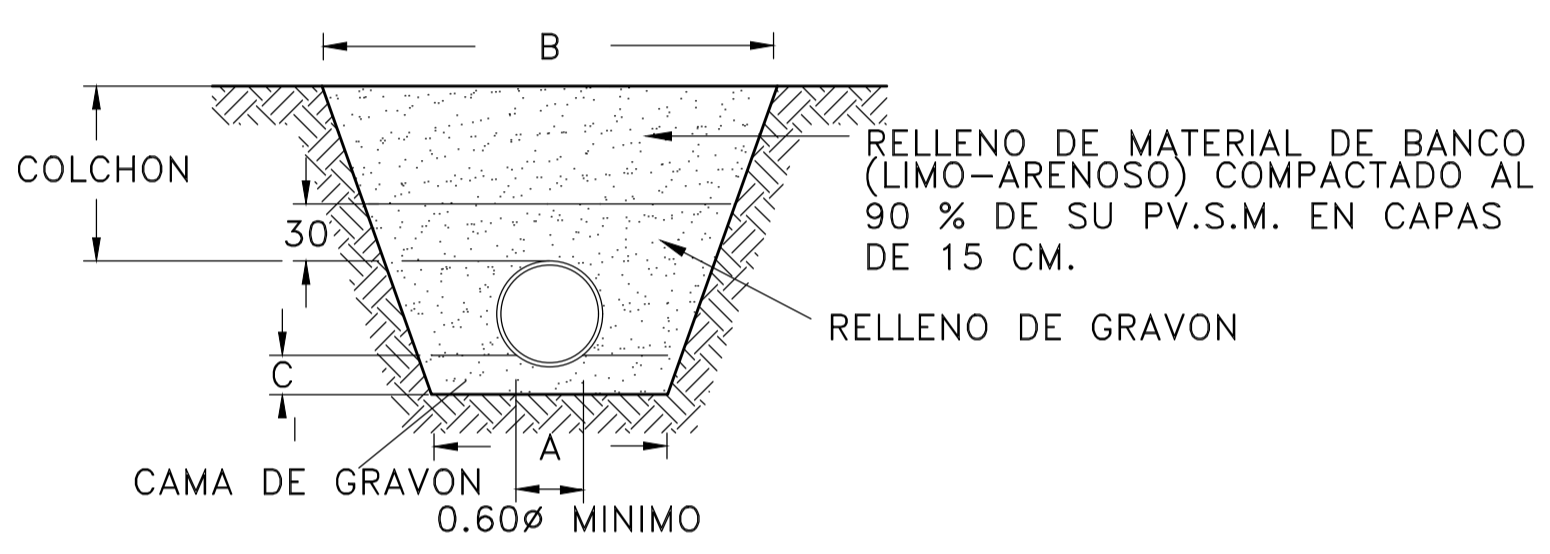
LOCALIZACIÓN

CANTIDADES DE OBRA	
TUBERIA DE PEAD DE 30" (76 CM)	110.00 m
POZO DE VISITA TIPO I	1 Pzas



BROCALES PARA POZO DE VISITA		
CARACTERISTICAS	DIMENSIONES	PESO
	CMS.	KILOS
PESADO CIEGO	60	160

DETALLE BROCALES PARA POZO DE VISITA

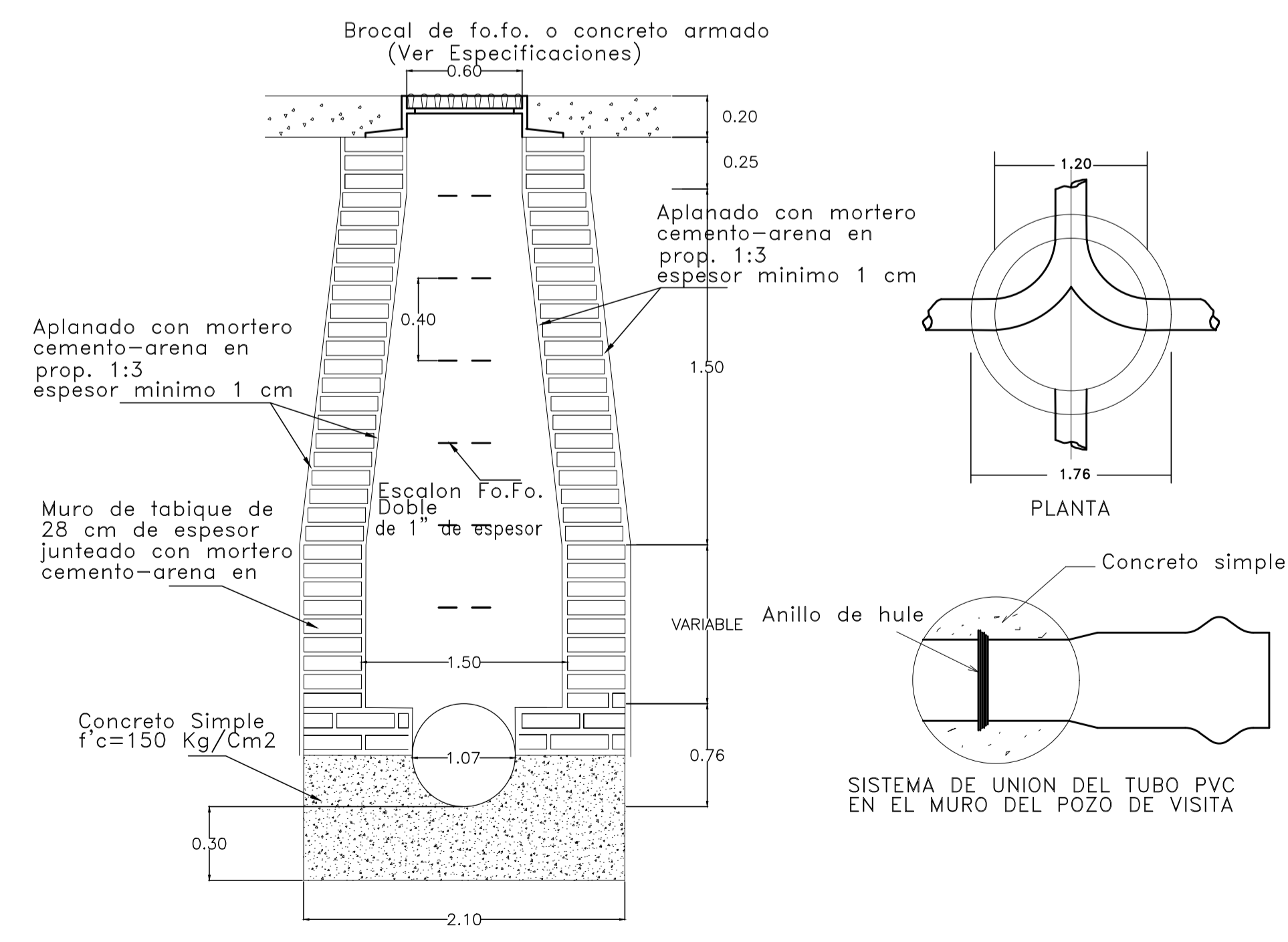


DIAMETRO NOMINAL (CM)	A (CM)	B (CM)	COLCHON (CM)	C (CM)
107 (42")	250	500	30	10
76 (30")	250	400	30	10
61 (24")	200	300	30	10
45 (18")	200	300	30	10

DETALLE DE ZANJA EN TERRACERIA

ESPECIFICACIONES

- LA TUBERIA SERA DE PEAD PARED ESTRUCTURADA PARA ALCANTARILLADO SANITARIO CON CAMPANA Y ESPIGA CON DOBLE EMPAQUE ELASTOMERICO CON PSI DE 54 COMO MINIMO QUE CUMPLA CON LA NORMA ASTM 894-13 FABRICADO CON RESINA VIRGEN.
- LOS ANILLOS DE HULE DEBERAN CUMPLIR CON LA NORMA NMX-E-111-1994 SCFI
- PRUEBA DE HERMETICIDAD. LOS COLECTORES DEBERAN SOMETERSE Y CUMPLIR SATISFACTORIAMENTE CON LA PRUEBA HIDROSTATICA A PRESION MINIMA DE 0.7 kg/cm2 DURANTE 30 MIN.
- LA TUBERIA SE COLOCARA SIEMPRE CON LA CAMPANA AGUAS ARRIBA Y LA ESPIGA HACIA AGUAS ABAJO.
- EL COLCHON MINIMO SOBRE LOMO DE TUBO SERA DE 90 cm.
- LOS POZOS DE VISITA SE CONSTRUIRAN CON TABIQUE DE BARRO ROJO RECOCIDO DE PRIMERA CALIDAD DE 7x14x28 cm Y SU DISPOSICION PARA FORMAR EL ANCHO DEL MURO SERA POR LA DIMENSION DE LOS 28 cm LA PLANTILLA DEL POZO SERA DE 30 cm DE ESPESOR CON UN f'c=200 Kg/cm2. LOS ESCALONES SERAN DE Fo.Fo. 1" DE ø DE 30 cm x 30 cm EMPOTRANDOSE 15 cm EN EL MURO, SU SEPARACION SERA DE 40 cm Y SE COLOCARAN EN FORMA ALTERNADA SEGUN SE INDICA EN DETALLE. SE DEBERAN ENJARRAR CON MORTERO CEMENTO-ARENA EN PROPORCION 1:3 EN TODO SU INTERIOR Y HASTA 30 CM ARRIBA DEL NIVEL FREATICO POR LA PARTE EXTERIOR LAS TAPAS DE LOS POZOS DE VISITA SERAN DE CONCRETO REFORZADO f'c=200 kg/cm2 Y DE FIERRO FUNDIDO TIPO PESADO CIEGO.
- AL CORTAR EL TUBO EN EL INTERIOR DEL POZO PARA FORMAR LA MEDIA CAÑA, SE DEBERA ENRASAR CON EL INTERIOR DE LA PARED, SIN DEJAR FILOS EN LAS ORILLAS DEL MISMO.
- LAS LONGITUDES DE TUBERIA INDICADAS EN CADA TRAMO SON LONGITUDES EFECTIVAS, EL CONSTRUCTOR DEBERA CONSIDERARLO PARA LA ADQUISICION DE LA MISMA.
- SE DEBERA DE CONSTRUIR UNA RAPIDA EN TODOS LOS POZOS CON CAIDA, UNIENDO LA RASANTE DE LAS 2 TUBERIAS.
- INFORMACION ADICIONAL A LAS ESPECIFICACIONES Y AL PLANO SE ENCUENTRA EN LA MEMORIA DE CALCULO DEL PROYECTO DE ALCANTARILLADO.



DETALLE DE POZO DE VISITA "ESPECIAL TIPO 1" (Para Diametros de 107 Cm.)

Junta de Agua Potable y Alcantarillado del Municipio de Ahome
Gerencia Tecnica y de Operacion

COLECTOR ZACATECAS
REHABILITACIÓN DEL COLECTOR ZACATECAS TRAMO CALLE QUERETARO A CALLE SAN LUIS POTOSI CON TUBERIA DE 30" (76 CM), EN LA CIUDAD DE LOS MOCHIS, MUNICIPIO DE AHOME, SINALOA.

RED DE TUBERIAS Y DETALLES TECNICOS

Revisó: _____ Aprobó: _____ Autorizó: _____

Ing. Hugo Monserrat Fonseca Castañeda Jefe de Proyectos JAPAMA Ing. Jairo Alfredo Soto Subgerente Técnico JAPAMA Ing. Jorge Enrique Cinsel Gutierrez Gerente tecnico y de Operaciones JAPAMA

Fecha : ENERO DE 2019 Escala: 1:500 No. de Proyecto NT-1848 Plano 1 de 1