

VISTA AEREA SECCIÓN DE CALLE EN COLONIA ESC. 1:700

LOCALIZACION



SIGNOS CONVENCIONALES

TUBERÍA DE ALCANTARILLADO:	EXISTENTE	PROYECTO
COLECTOR		
SUBCOLECTOR		
TRAMO DE TUBERÍA FUERA DE OPERACIÓN		
ATARJEA		
CABEZA DE ATARJEA		
POZO DE VISITA ESPECIAL		
POZO DE VISITA COMUN		
POZO CAÍDA ADOSADA		
ELEVACION DE TERRENO EN M.		14.04
ELEVACION DE PLANTILLA EN M.		12.34
LONGITUD-PENDIENTE-DIAMETRO-MATERIAL		58.10-3-76-PVC
M. MM./M CM. PVC		
NUMERO DE POZO		7
CERCO		

NOTAS:

LAS COTAS DE LOS CRUCEROS CORRESPONDEN AL TERRENO NATURAL Y FUERON OBTENIDAS MEDIANTE NIVELACION DIRECTA, POR LO QUE LAS ELEVACIONES DE LAS PLANTILLAS DE LOS POZOS, LAS PENDIENTES DE LOS TRAMOS DE LAS TUBERIAS, ASI COMO LOS NIVELES DE LOS BROCALES DE LOS POZOS, DEBERAN SER RESPETADOS.

LOS ANILLOS A UTILIZAR EN LA UNIÓN (ESPIGA-CAMPANA) DE LAS TUBERIAS, SERAN SEGUN LA NORMA NMX-T-021-2002 (O VIGENTE).

TODA LA TUBERIA SERÁ DE P.V.C. PARA ALCANTARILLADO DE AGUAS NEGRAS SISTEMA MÉTRICO, SERIE 20 Y DEBERÁ CUMPLIR CON LO ESTABLECIDO EN LA NORMA OFICIAL DE FABRICACION NMX-E-215/1-CNP-2012 (O VIGENTE).

UNA VEZ INSTALADA LA RED, LA DESCARGA DOMICILIARIA Y CONSTRUIDOS LOS POZOS DE VISITA, TODO EL SISTEMA DEBERÁ SER SOMETIDO A PRUEBAS HIDROSTATICAS. EL PROCEDIMIENTO DE PRUEBA SERA EL CONSIGNADO EN LA NORMA NOM-001-CONAGUA-2011. (O VIGENTE)

EL TRAZO DEFINITIVO PARA LA INSTALACION DE LAS TUBERIAS PODRÁ SER AJUSTADO POR EL SUPERVISOR DE OBRA DE JUMAPAM, CONSIDERANDO LAS CONDICIONES REALES EXISTENTES EN CAMPO, TALES COMO: ESPACIOS DISPONIBLES, EXISTENCIA DE INSTALACIONES DIFERENTES A LAS DE JUMAPAM, PROFUNDIDAD DE LA TUBERIA EXISTENTE, ETC.

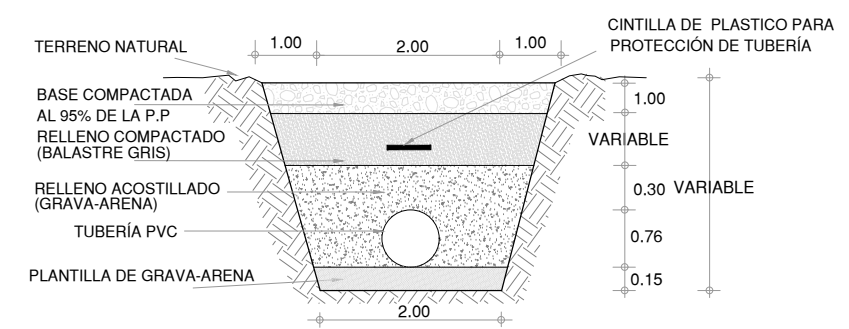
LOS RELLENOS ACOSTILLADO Y COMPACTADO, DEBERAN CUMPLIR CON EL GRADO DE COMPACTACION MINIMO QUE EXIGE EL FABRICANTE DE LA TUBERIA.

LA DESCARGA DOMICILIARIA SE CONSTRUIRA EN ESTRICTO APEGO AL PLANO TIPO DE JUMAPAM ALC-3.

EN NINGÚN CASO LA DESCARGA DOMICILIARIA DEBERÁ PASAR POR ENCIMA DE LA TUBERÍA DE AGUA POTABLE.

TODA LA INFORMACION DEL PLANO DE PROYECTO SE COMPLEMENTA CON LAS ESPECIFICACIONES ANEXAS.

SECCIÓN DE ZANJA TIPO



CANTIDAD DE TUBERIA	UNIDAD
TUBERIA DE P.V.C. PARA ALCANTARILLADO AGUAS NEGRAS, SERIE 20, SISTEMA METRICO DE 76 CM (30") Ø	L= 116.50 m
CANTIDADES PRINCIPALES DE OBRA	UNIDAD
EXCAVACION	1,046.82 m³
PLANTILLA	35.83 m³
RELLENOS	958.14 m³
CONSTRUCCIÓN DE POZOS	3 pozos

DEPARTAMENTO DE PROYECTOS ESPECIALES

LEVANTÓ: _____ PROYECTÓ: _____
 ING. GUADALUPE BARBOZA ING. JOSÉ LUIS DIAZ MORENO

OP.CAD: _____ REVISÓ: _____
 ARQ. KELLY MAYLEN MEXÍA RENDÓN ING. JOSÉ LUIS DIAZ MORENO

JUNTA MUNICIPAL DE AGUA POTABLE Y ALCANTARILLADO DE MAZATLÁN
GERENCIA DE PLANEACIÓN FÍSICA

MAZATLAN, SINALOA. SISTEMA DE ALCANTARILLADO

REPOSICIÓN DE LA INFRAESTRUCTURA SANITARIA
POR CALLE LUIS NISHISAWA
 ENTRE CALLE LILIA CARRILLO Y POZO EN CALLE LUIS NISHISAWA
FRACCIONAMIENTO BUGAMBILIAS

APROBÓ: _____ CONFORME: _____
 ARQ. JUAN ADOLFO ÁVILA FLORES ING. ENRIQUE EFRÉN TORRES RODRIGUEZ

MAZATLÁN, SIN., ENERO 2024 ESCALA INDICADA