

UBICACION TABLERO CASETA DE CONTROL

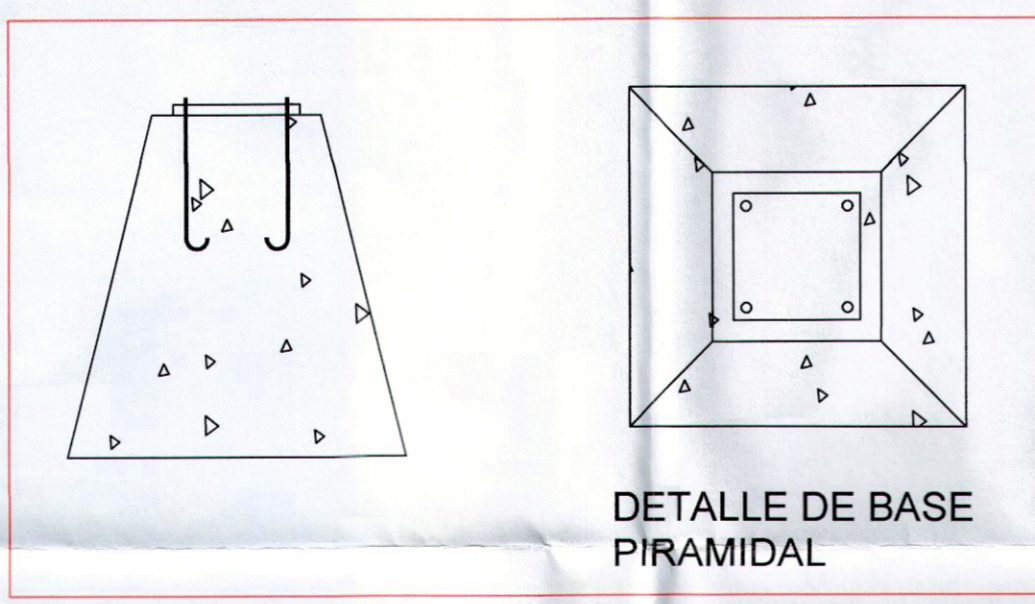
TABLERO GENERAL MARCA SQUARE D CAN018-44800S

FASES 3 HILOS 4 VOLTAJE 120/240 volts. I= 10.75 amps

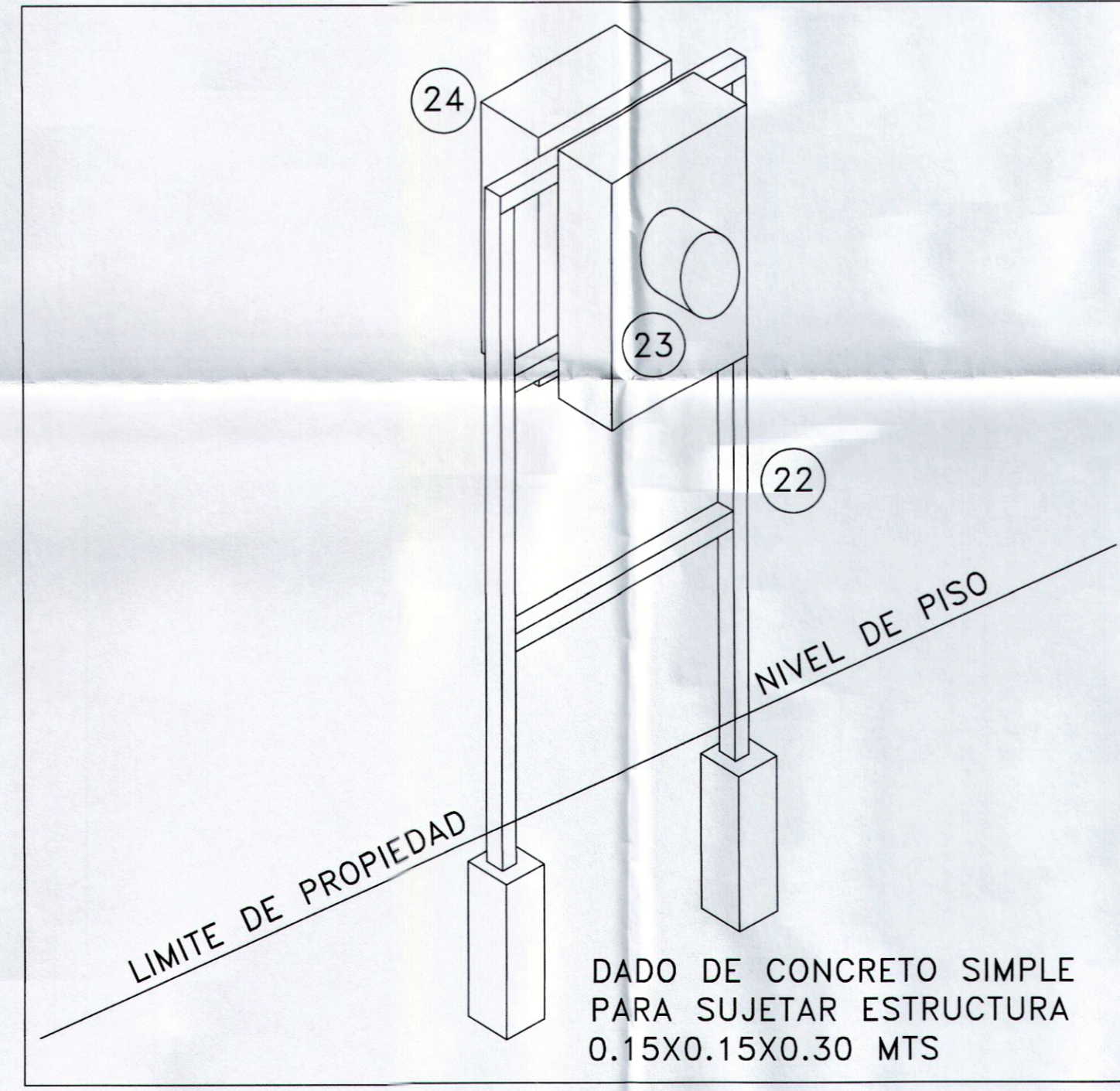
OBRA CARCAMO DE AGUAS RESIDUALES EN EL POB. EL ALTO DE CULIACANCITO

CUADRO DE CARGAS

CIRC.	DESCRIPCION	WATTS POR FASE				INTERRUPTOR	CALIBRE DE CONDUCTOR	T.F.
		A	B	C	NEUTRO			
CT1,3,5	LAMPARA TIPO DE SOBREPONER, gabinete de plastico con acrilico envolvente, 2x18 watts, en leds, 127 v.	1,067.0	1,067.0	1,066.0	3	40	3-8	1-10
C2,4	Luminaria circular de sobrepone, tipo asfinita con foco ahorrador de 15 watts tipo espiral	1,600.0	800.0	800.0	2	20	2-12	1-12
C6,8	Arbotante con foco de 10 watts en leds, 127 v. Catalogo GL-20, marca Tecnolit o similar	250.0	1.26	125.0	2	20	2-10	1-10
C7	Apagador sencillo	236.0	2.19	236.0	1	15	1-12	1-12
C9	Contacto doble, 20 amps, 127 v. Leviton o similar							
C10	Contacto doble, polo a tierra, 20 Amps, para calefactor de la planta de emergencia							
C11	Tablero para fuerza y alumbrado, 3F4H, con int. ppal. tipo NQ18-44B100S, Square-D							
C12	Tuberia conduit PVC ahogada en muro 2 a 3z							
C13	Fotocelda 220v							
C14	LUMINARIA TIPO OV-15 DE 100 WATTS VAPOR DE SODIO CON BRAZO DE FIERRO CAL. 12 DE 50x200mm EN POSTE METALICO OCTAGONAL CONICO CON DE 8.00m							
C15	REGISTRO PREFABRICADO DE CONCRETO SIMPLE 40x40x40 CMS, CON MARCO Y TAPA DE CONCRETO							
C16								
C17								
C18								
TOTAL DE UNIDADES		0	1	2	1	2	1	1
TOTAL DE WATTS		5,286.0	15.42	1,867.0	1,992.0	1,427.0	3	50
INTERRUPTOR					3	50	3-4	1-6
CALIBRE DE CONDUCTOR							1-6	1-8



- SIMBOLOGIA**
- Lampara tipo de sobrepone, gabinete de plastico con acrilico envolvente, 2x18 watts, en leds, 127 v.
 - Luminaria circular de sobrepone, tipo asfinita con foco ahorrador de 15 watts tipo espiral
 - Arbotante con foco de 10 watts en leds, 127 v. Catalogo GL-20, marca Tecnolit o similar
 - Apagador sencillo
 - Contacto doble, 20 amps, 127 v. Leviton o similar
 - Contacto doble, polo a tierra, 20 Amps, para calefactor de la planta de emergencia
 - 52x15 Tablero para fuerza y alumbrado, 3F4H, con int. ppal. tipo NQ18-44B100S, Square-D
 - Tuberia conduit PVC ahogada en muro 2 a 3z
 - Fotocelda 220v
 - LUMINARIA TIPO OV-15 DE 100 WATTS VAPOR DE SODIO CON BRAZO DE FIERRO CAL. 12 DE 50x200mm EN POSTE METALICO OCTAGONAL CONICO CON DE 8.00m
 - REGISTRO PREFABRICADO DE CONCRETO SIMPLE 40x40x40 CMS, CON MARCO Y TAPA DE CONCRETO



- NOTAS GENERALES DEL PROYECTO**
- EL SISTEMA DE ALUMBRADO PUBLICO SERA SUBTERRANEO Y SERA DEL TIPO AHORRADOR DE ENERGIA.
 - SE INSTALARAN LUMINARIAS TIPO OV-15 CON FOCO DE 100 W VAPOR DE SODIO, CON BRAZO DE FIERRO CAL. DE 50x200mm EN POSTE METALICO OCTAGONAL CONICO CON ALTURA DE 8.00m
 - EL ALUMBRADO PUBLICO SE ALIMENTARA DE LA RED GENERAL EN 220 VOLTS, 2F3H
 - SE USARA CABLE DE COBRE FORRADO 600 V CAL.10 AWG EN RAMALES Y COMO ALIMENTADOR PRINCIPAL, INCLUYENDO ATERIZADO EN CADA POSTE.
 - SE UTILIZARAN REGISTROS SUBTERRANEOS DE 0.40x0.40x0.30 CON TAPAS DE CONCRETO PREFABRICADO PARA ALOJAR CABLE DE ALUMBRADO
 - EL CIRCUITO DE ALUMBRADO SERA A LO LARGO DE LAS ACERAS ENTRE LA BANQUETA Y LA GUARNICION.
 - EL CABLEADO DE ALUMBRADO QUEDARA ALOJADO EN POLIDUCTO NARANJA REFORZADO Y ENTERRADO A 0.50 MTS
 - EN LOS CRUCES DE CALLE Y JARDINES EL CIRCUITO QUEDARA EMBEBIDO EN CONCRETO POBRE.

UNIDAD DE PLANEACION Y PROYECTOS

LEVANTO:
ING. RUBEN CASTRO VALENZUELA

VOLUMENES DE OBRA:
ARQ. JOSE ISRAEL VERDUGO ZAZUETA

PROYECTO:
ARQ. JOSE ISRAEL VERDUGO ZAZUETA

DIBUJO:
RAFAEL CALDERON ALVARADO

REVISO:
ING. PLACIDO HERNANDEZ GOMEZ

Vo.Bo.
ING. MANUEL LUNA FERNANDEZ

JAPAC
JUNTA MUNICIPAL DE AGUA POTABLE Y ALCANTARILLADO DE CULIACAN

PROYECTO:
CONSTRUCCION DE LA RED DE ALCANTARILLADO SANITARIO EN LA COMUNIDAD DE EL ALTO DE CULIACANCITO SINDICATURA DE CULIACANCITO, CULIACAN, SINALOA

RELEASE:
AUTOCAD 2018

ESCALA:
INDICADAS

FECHA: ABRIL/2019