

TUBERIA DE PVC-O CLASE 500 DE 90mm Ø,
PARA UNA PRESION DE PN 16 CON C=1.4
CERTIFICADO CONAGUA VIGENTE NOM-001

PN 16

VALVULA DE ADMISION Y EXPLUSION
DE AIRE MOD D-240 DE 50MM(2")
ELEVACION=480.000
CADENAMIENTO=2-1680

VALVULA DE ADMISION Y EXPLUSION
DE AIRE MOD D-240 DE 50MM(2")
ELEVACION=445.750
CADENAMIENTO=2-1090

VALVULA DE ADMISION Y EXPLUSION
DE AIRE MOD D-240 DE 50MM(2")
ELEVACION=514.00
CADENAMIENTO=2-1920

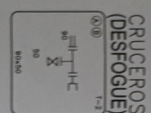
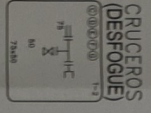
TUBERIA DE PVC(S) DE 75mm(3") Ø CLASE RD-26

RD 26

MICROLOCALIZACION

FILETADO EN EL CONCRETO 100X200X120MM Ø=110

LOCALIZACION



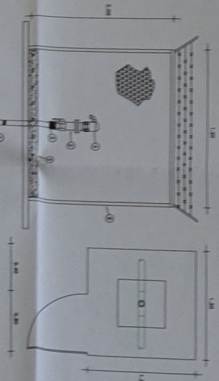
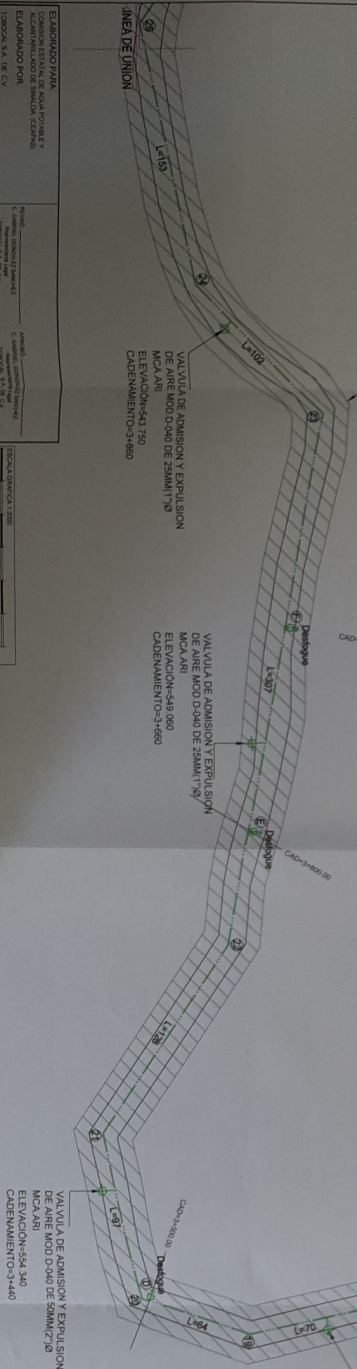
ITEM	DESCRIPCION	CANTIDAD	UNIDAD
1	VALVULA DE RECUPERACION DE 50MM(2")	5	PIEAS
2	VALVULA DE RECUPERACION DE 50MM(2")	5	PIEAS
3	VALVULA DE RECUPERACION DE 50MM(2")	5	PIEAS
4	VALVULA DE RECUPERACION DE 50MM(2")	5	PIEAS
5	VALVULA DE RECUPERACION DE 50MM(2")	5	PIEAS
6	VALVULA DE RECUPERACION DE 50MM(2")	5	PIEAS
7	VALVULA DE RECUPERACION DE 50MM(2")	5	PIEAS
8	VALVULA DE RECUPERACION DE 50MM(2")	5	PIEAS
9	VALVULA DE RECUPERACION DE 50MM(2")	5	PIEAS
10	VALVULA DE RECUPERACION DE 50MM(2")	5	PIEAS
11	VALVULA DE RECUPERACION DE 50MM(2")	5	PIEAS
12	VALVULA DE RECUPERACION DE 50MM(2")	5	PIEAS
13	VALVULA DE RECUPERACION DE 50MM(2")	5	PIEAS
14	VALVULA DE RECUPERACION DE 50MM(2")	5	PIEAS
15	VALVULA DE RECUPERACION DE 50MM(2")	5	PIEAS
16	VALVULA DE RECUPERACION DE 50MM(2")	5	PIEAS
17	VALVULA DE RECUPERACION DE 50MM(2")	5	PIEAS
18	VALVULA DE RECUPERACION DE 50MM(2")	5	PIEAS
19	VALVULA DE RECUPERACION DE 50MM(2")	5	PIEAS
20	VALVULA DE RECUPERACION DE 50MM(2")	5	PIEAS
21	VALVULA DE RECUPERACION DE 50MM(2")	5	PIEAS
22	VALVULA DE RECUPERACION DE 50MM(2")	5	PIEAS
23	VALVULA DE RECUPERACION DE 50MM(2")	5	PIEAS
24	VALVULA DE RECUPERACION DE 50MM(2")	5	PIEAS
25	VALVULA DE RECUPERACION DE 50MM(2")	5	PIEAS
26	VALVULA DE RECUPERACION DE 50MM(2")	5	PIEAS
27	VALVULA DE RECUPERACION DE 50MM(2")	5	PIEAS
28	VALVULA DE RECUPERACION DE 50MM(2")	5	PIEAS
29	VALVULA DE RECUPERACION DE 50MM(2")	5	PIEAS
30	VALVULA DE RECUPERACION DE 50MM(2")	5	PIEAS
31	VALVULA DE RECUPERACION DE 50MM(2")	5	PIEAS
32	VALVULA DE RECUPERACION DE 50MM(2")	5	PIEAS
33	VALVULA DE RECUPERACION DE 50MM(2")	5	PIEAS
34	VALVULA DE RECUPERACION DE 50MM(2")	5	PIEAS
35	VALVULA DE RECUPERACION DE 50MM(2")	5	PIEAS
36	VALVULA DE RECUPERACION DE 50MM(2")	5	PIEAS
37	VALVULA DE RECUPERACION DE 50MM(2")	5	PIEAS
38	VALVULA DE RECUPERACION DE 50MM(2")	5	PIEAS
39	VALVULA DE RECUPERACION DE 50MM(2")	5	PIEAS
40	VALVULA DE RECUPERACION DE 50MM(2")	5	PIEAS
41	VALVULA DE RECUPERACION DE 50MM(2")	5	PIEAS
42	VALVULA DE RECUPERACION DE 50MM(2")	5	PIEAS
43	VALVULA DE RECUPERACION DE 50MM(2")	5	PIEAS
44	VALVULA DE RECUPERACION DE 50MM(2")	5	PIEAS
45	VALVULA DE RECUPERACION DE 50MM(2")	5	PIEAS
46	VALVULA DE RECUPERACION DE 50MM(2")	5	PIEAS
47	VALVULA DE RECUPERACION DE 50MM(2")	5	PIEAS
48	VALVULA DE RECUPERACION DE 50MM(2")	5	PIEAS
49	VALVULA DE RECUPERACION DE 50MM(2")	5	PIEAS
50	VALVULA DE RECUPERACION DE 50MM(2")	5	PIEAS

ITEM	DESCRIPCION	CANTIDAD	UNIDAD
1	VALVULA DE RECUPERACION DE 50MM(2")	2	PIEAS
2	VALVULA DE RECUPERACION DE 50MM(2")	2	PIEAS
3	VALVULA DE RECUPERACION DE 50MM(2")	2	PIEAS
4	VALVULA DE RECUPERACION DE 50MM(2")	2	PIEAS
5	VALVULA DE RECUPERACION DE 50MM(2")	2	PIEAS
6	VALVULA DE RECUPERACION DE 50MM(2")	2	PIEAS
7	VALVULA DE RECUPERACION DE 50MM(2")	2	PIEAS
8	VALVULA DE RECUPERACION DE 50MM(2")	2	PIEAS
9	VALVULA DE RECUPERACION DE 50MM(2")	2	PIEAS
10	VALVULA DE RECUPERACION DE 50MM(2")	2	PIEAS
11	VALVULA DE RECUPERACION DE 50MM(2")	2	PIEAS
12	VALVULA DE RECUPERACION DE 50MM(2")	2	PIEAS
13	VALVULA DE RECUPERACION DE 50MM(2")	2	PIEAS
14	VALVULA DE RECUPERACION DE 50MM(2")	2	PIEAS
15	VALVULA DE RECUPERACION DE 50MM(2")	2	PIEAS
16	VALVULA DE RECUPERACION DE 50MM(2")	2	PIEAS
17	VALVULA DE RECUPERACION DE 50MM(2")	2	PIEAS
18	VALVULA DE RECUPERACION DE 50MM(2")	2	PIEAS
19	VALVULA DE RECUPERACION DE 50MM(2")	2	PIEAS
20	VALVULA DE RECUPERACION DE 50MM(2")	2	PIEAS
21	VALVULA DE RECUPERACION DE 50MM(2")	2	PIEAS
22	VALVULA DE RECUPERACION DE 50MM(2")	2	PIEAS
23	VALVULA DE RECUPERACION DE 50MM(2")	2	PIEAS
24	VALVULA DE RECUPERACION DE 50MM(2")	2	PIEAS
25	VALVULA DE RECUPERACION DE 50MM(2")	2	PIEAS
26	VALVULA DE RECUPERACION DE 50MM(2")	2	PIEAS
27	VALVULA DE RECUPERACION DE 50MM(2")	2	PIEAS
28	VALVULA DE RECUPERACION DE 50MM(2")	2	PIEAS
29	VALVULA DE RECUPERACION DE 50MM(2")	2	PIEAS
30	VALVULA DE RECUPERACION DE 50MM(2")	2	PIEAS
31	VALVULA DE RECUPERACION DE 50MM(2")	2	PIEAS
32	VALVULA DE RECUPERACION DE 50MM(2")	2	PIEAS
33	VALVULA DE RECUPERACION DE 50MM(2")	2	PIEAS
34	VALVULA DE RECUPERACION DE 50MM(2")	2	PIEAS
35	VALVULA DE RECUPERACION DE 50MM(2")	2	PIEAS
36	VALVULA DE RECUPERACION DE 50MM(2")	2	PIEAS
37	VALVULA DE RECUPERACION DE 50MM(2")	2	PIEAS
38	VALVULA DE RECUPERACION DE 50MM(2")	2	PIEAS
39	VALVULA DE RECUPERACION DE 50MM(2")	2	PIEAS
40	VALVULA DE RECUPERACION DE 50MM(2")	2	PIEAS
41	VALVULA DE RECUPERACION DE 50MM(2")	2	PIEAS
42	VALVULA DE RECUPERACION DE 50MM(2")	2	PIEAS
43	VALVULA DE RECUPERACION DE 50MM(2")	2	PIEAS
44	VALVULA DE RECUPERACION DE 50MM(2")	2	PIEAS
45	VALVULA DE RECUPERACION DE 50MM(2")	2	PIEAS
46	VALVULA DE RECUPERACION DE 50MM(2")	2	PIEAS
47	VALVULA DE RECUPERACION DE 50MM(2")	2	PIEAS
48	VALVULA DE RECUPERACION DE 50MM(2")	2	PIEAS
49	VALVULA DE RECUPERACION DE 50MM(2")	2	PIEAS
50	VALVULA DE RECUPERACION DE 50MM(2")	2	PIEAS

TUBERIA DE PVC(S) DE 75mm(3") Ø CLASE RD-32.5

TUBERIA DE PVC(S) DE 75mm(3") Ø CLASE RD-32.5

VALVULA DE ADMISION Y EXPLUSION
DE AIRE MOD D-240 DE 50MM(2")
ELEVACION=554.340
CADENAMIENTO=3-1440



PLANTA

DETALLE DE VALVULA DE ADMISION Y EXPLUSION
DE AIRE DE 25mm(1") Ø, MOD. D-240

ELABORADO POR: [Name]

REVISADO POR: [Name]

PROYECTO: [Name]

FECHA: [Date]

ESTAMPADO Y FIRMAS

COMISION ESTATAL DE AGUA POTABLE Y ALCANTARILLADO DE SINALOA

PLANO 2 DE 3

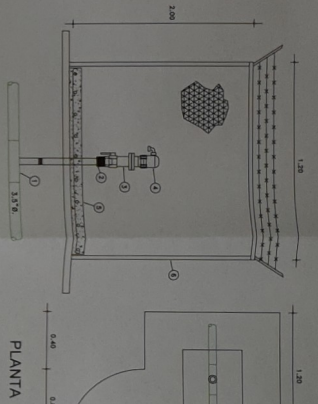
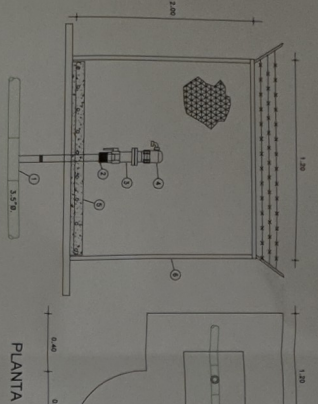
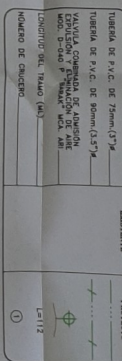
FECHA DE EMISION: [Date]

ESCALA: 1:100

NOTAS

- 0 CUALQUIER TIPO DE TUBERIA DE 1.50M O MENOS DE DIAMETRO DEBE SER ENTERRADA EN LA DIRECCION DE LA CORRIENTE DE AGUA POTABLE Y ALCANTARILLADO
- 0 TODAS LAS PIEZAS ESPECIALES SERAN DE FABRICA
- 0 LAS VALVULAS DE SECCIONAMIENTO SERAN DE ANILLO CON UNO O DOS BORNAS DE SILENCIO (220V/50Hz) Y SERAN DE TIPO "B" (220V/50Hz) Y SERAN DE TIPO "B" (220V/50Hz) Y SERAN DE TIPO "B" (220V/50Hz)
- 0 LAS LONGITUDES DE TUBERIA ESTAN APROXIMADAS EN METROS.
- 0 SE DEBE TENER EN CUENTA LA POSIBILIDAD DE QUE LA TUBERIA SE DESPLAZE EN LOS CASOS DE EMERGENCIAS.
- 0 EN LOS CASOS DE EMERGENCIAS, COMO: TERREMOTOS, SE DEBE TENER EN CUENTA LA POSIBILIDAD DE QUE LA TUBERIA SE DESPLAZE EN LOS CASOS DE EMERGENCIAS.

SIMBOLOGIA

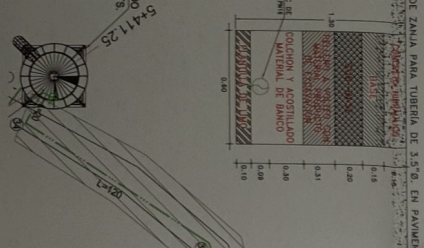
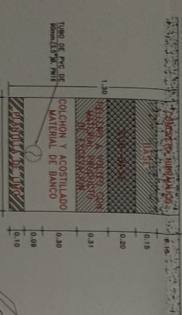
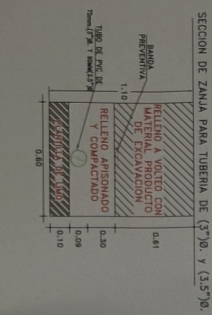


DETALLE DE VALVULA DE ADMISION Y EXPULSION Y ELIMINACION DE AIRE MOD.D-052 DE 2'Ø

- 1 COLUMNA DE VENTILACION DE 2.00M DE ALTO (2.00x1.50x0.25)
- 2 BORNAL DE 1.50M DE DIAMETRO (1.50x1.50x0.25)
- 3 VALVULA DE AIRE DE 2.00M DE DIAMETRO (2.00x1.50x0.25)
- 4 VALVULA DE AIRE DE 2.00M DE DIAMETRO (2.00x1.50x0.25)
- 5 BORNAL DE 1.50M DE DIAMETRO (1.50x1.50x0.25)
- 6 COLUMNA DE VENTILACION DE 2.00M DE ALTO (2.00x1.50x0.25)

DETALLE DE VALVULA DE ADMISION Y EXPULSION DE AIRE MOD.D-040 DE 2'Ø

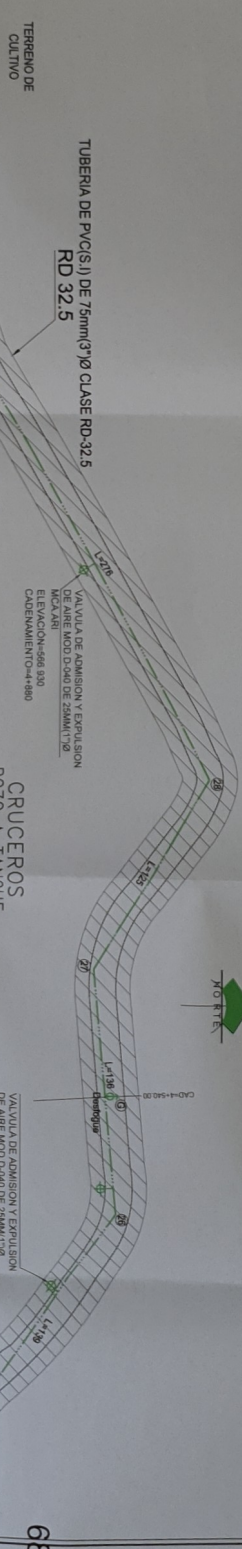
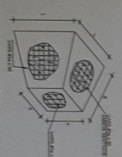
- 1 COLUMNA DE VENTILACION DE 2.00M DE ALTO (2.00x1.50x0.25)
- 2 BORNAL DE 1.50M DE DIAMETRO (1.50x1.50x0.25)
- 3 VALVULA DE AIRE DE 2.00M DE DIAMETRO (2.00x1.50x0.25)
- 4 VALVULA DE AIRE DE 2.00M DE DIAMETRO (2.00x1.50x0.25)
- 5 BORNAL DE 1.50M DE DIAMETRO (1.50x1.50x0.25)
- 6 COLUMNA DE VENTILACION DE 2.00M DE ALTO (2.00x1.50x0.25)



DIMENSIONES DE ATRAQUES DE CONCRETO

DIAMETRO (CUBI)	LONG A	LONG B	ESPESOR (CM)
3'Ø	40	30	8

ATRAQUE TIPO PARA TUBERIA DE 3'Ø



CRUCEROS POZO A TANQUE

TIPO	DIAMETRO (CM)	LONGITUD (M)	ESPESOR (CM)
RD-32.5	32.5	45.73	8
RD-26	26	22.90	8
PN-16	16	45.90	8
PN-20	20	45.90	8
PN-25	25	45.90	8

PIEZAS ESPECIALES POZO A TANQUE

TIPO	DIAMETRO (CM)	LONGITUD (M)	ESPESOR (CM)
RD-32.5	32.5	45.73	8
RD-26	26	22.90	8
PN-16	16	45.90	8
PN-20	20	45.90	8
PN-25	25	45.90	8

CANTIDAD DE TUBERIA POZO A TANQUE

TUBERIA DE PVC Ø 500 DE 3.5'Ø	1,346.00 M
TUBERIA DE PVC Ø 400 DE 3.0'Ø	446.00 M
TUBERIA DE PVC Ø 300 DE 2.5'Ø	746.00 M
TUBERIA DE PVC Ø 200 DE 2.0'Ø	1,700.00 M
TUBERIA DE PVC Ø 150 DE 1.5'Ø	2,311.00 M

COMISION ESTADAL DE AGUA POTABLE Y ALCANTARILLADO

PLANOS DE 3 DE 3

MADE EN CONDUCCION DE PODO Y TUBERIA METALICO ENTERRADO

ELABORADO POR: [Logo]

REVISADO POR: [Logo]

APROBADO POR: [Logo]

FECHA: [Logo]