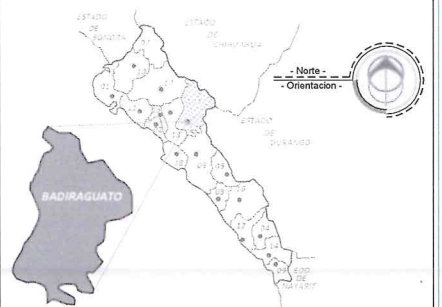
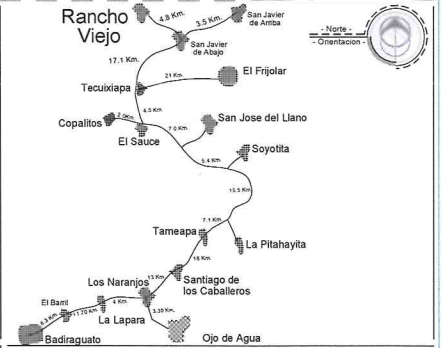


MACROLOCALIZACION



MICROLOCALIZACION



Simbologia

| | |
|--|---------------------|
| Tubería de Fo.Go. 3" φ "existente" | --- |
| Tubería de Fo.Go. 2" φ "proyecto" | --- |
| Cruceos de proyecto | ⊙ |
| Viviendas | ⊠ |
| Longitud de tramo en metros | Fo.go. 3" 90.00 mts |
| Tanque superficial "proyecto" | ⊞ |
| Galería filtrante vertical "existente" | ⊙ |

Cantidad de tubería

| | |
|------------------------|------------|
| Tubería de Fo.Go. 3" φ | 500.00 Ml. |
|------------------------|------------|

(Handwritten signatures and initials)

H. AYUNTAMIENTO DE BADIRAGUATO.
JUNTA MUNICIPAL DE AGUA POTABLE Y ALCANTARILLADO DE BADIRAGUATO.

| | | | |
|------------|----------------------------|------------|--------------|
| LOCALIDAD: | RANCHO VIEJO DE SAN JAVIER | MUNICIPIO: | BADIRAGUATO. |
|------------|----------------------------|------------|--------------|

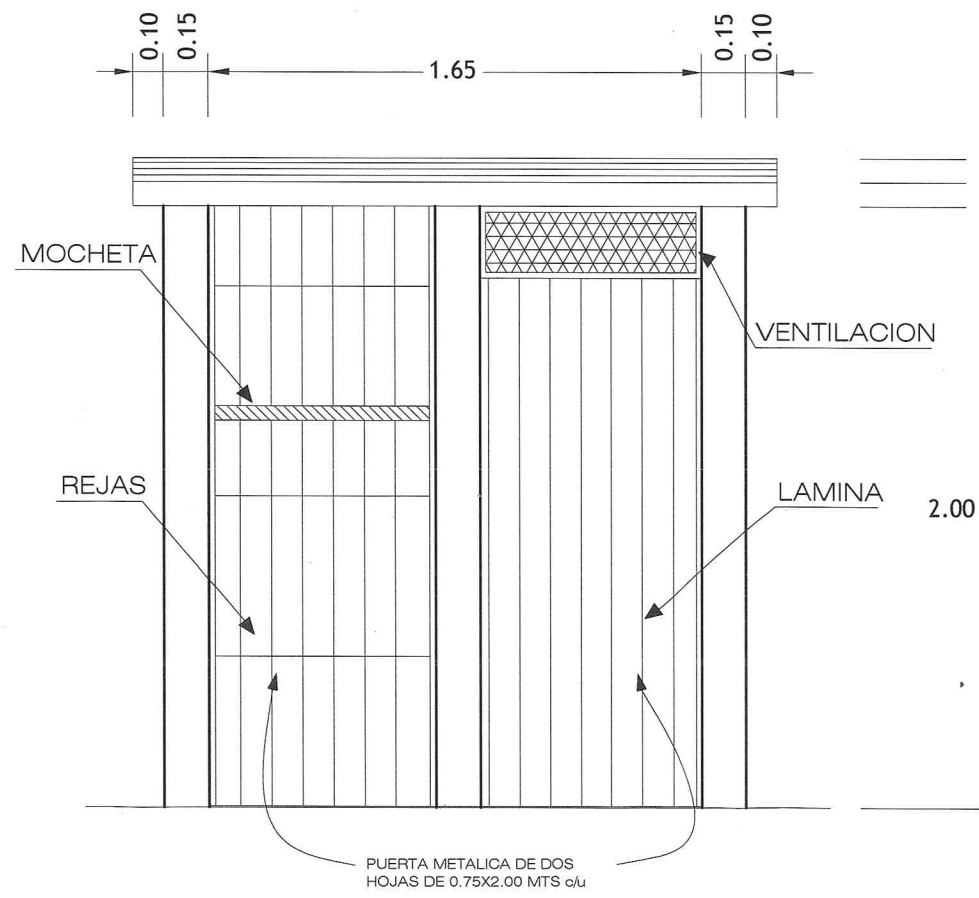
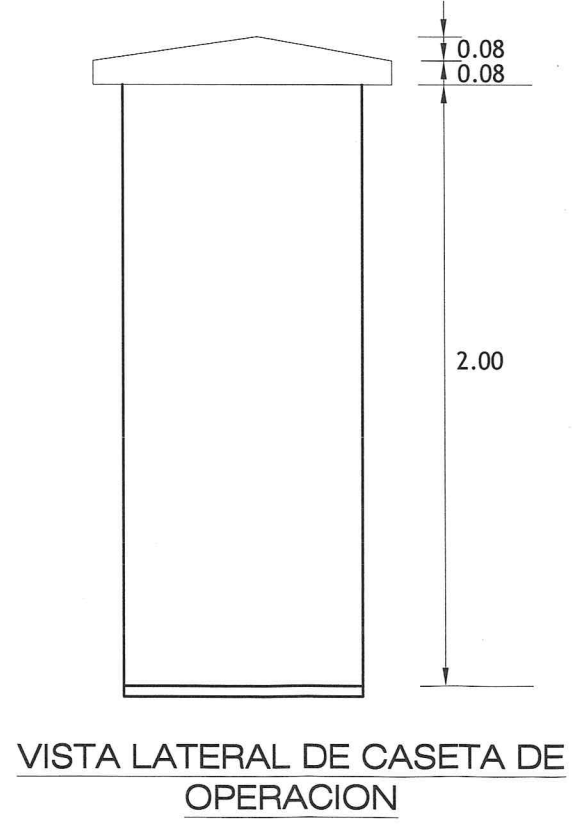
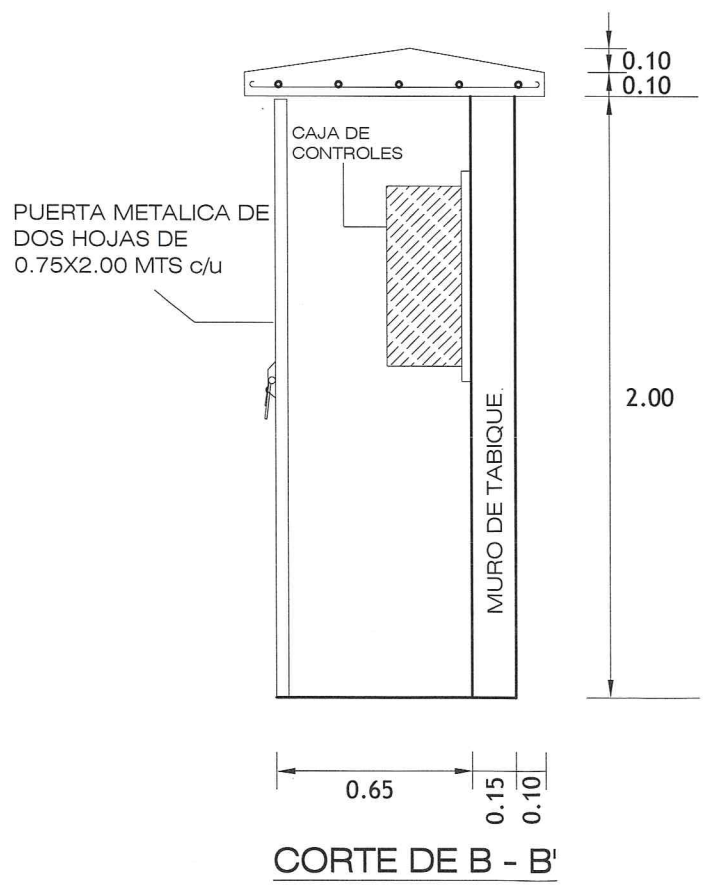
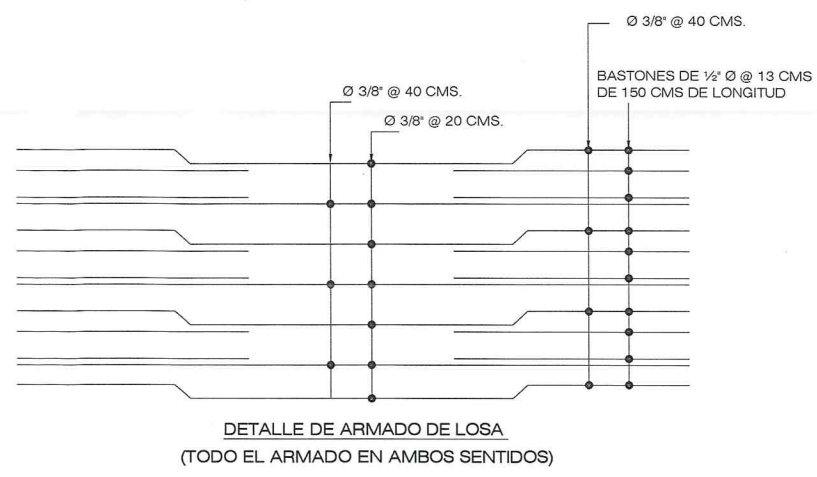
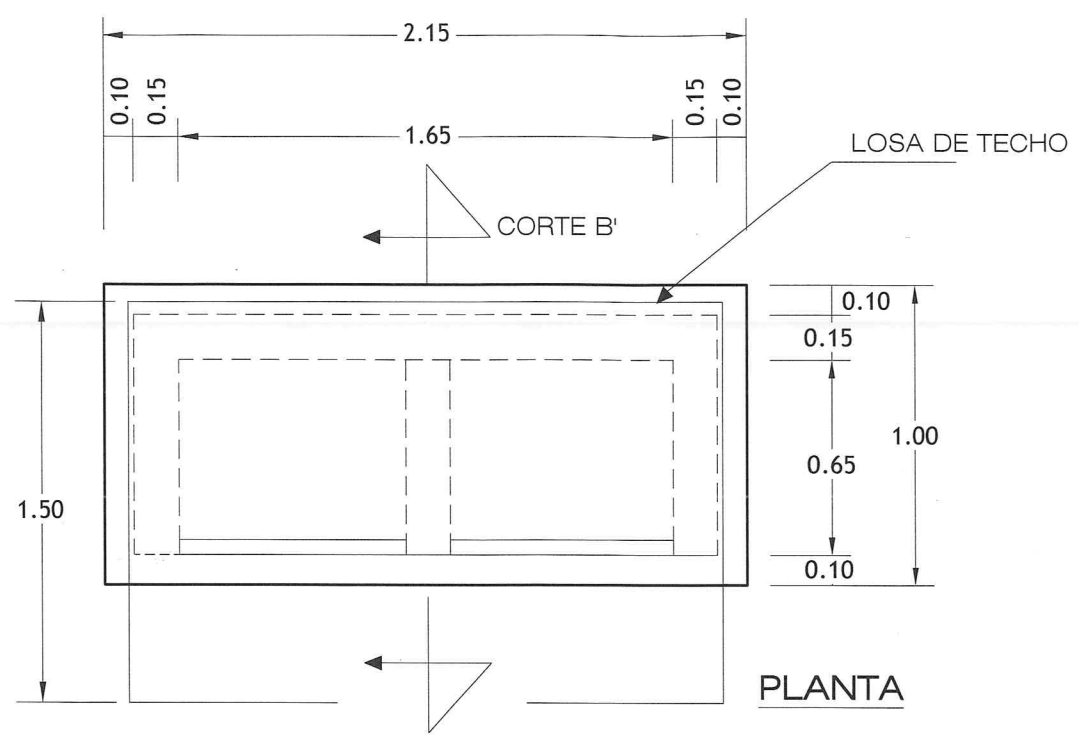
OBRA: CONSTRUCCIÓN DEL SISTEMA DE AGUA POTABLE EN LA COMUNIDAD DE RANCHO VIEJO DE SAN JAVIER, MUNICIPIO DE BADIRAGUATO, ESTADO DE SINALOA.

CONTENIDO: LINEA DE CONDUCCION DE GALERIA EXISTENTE A TANQUE ROTOPLAS.

| | |
|-----------|----------------------------|
| DIBUJO: | ARQ. SERGIO MANCILLAS. |
| PROYECTO: | ING. MANUEL GUTIERREZ. |
| Vo.Bo.: | C.MELQUIADES LOZOYA LOZOYA |
| REVISO: | |

| | | | |
|---------|------------|--------------|------------|
| ESCALA: | SIN ESCALA | ACOTACIONES: | METROS |
| Plano: | 01 | Fecha: | Enero 2022 |





[Handwritten signature]

| | |
|---|----------------------------|
| H. AYUNTAMIENTO DE BADIRAGUATO. | |
| JUNTA MUNICIPAL DE AGUA POTABLE Y ALCANTARILLADO DE BADIRAGUATO. | |
| LOCALIDAD: RANCHO VIEJO DE SAN JAVIER | MUNICIPIO: BADIRAGUATO. |
| OBRA: CONSTRUCCION DE EQUIPAMIENTO, LINEA DE CONDUCCION Y ARREGLOS HIDRAULICOS EN LA LOCALIDAD DE RANCHO VIEJO, SINDICATURA DE SAN JAVIER, MUNICIPIO DE BADIRAGUATO, ESTADO DE SINALOA. | |
| CONTENIDO: CASETA DE OPERACION DE 1.95X0.80X2.00 MTS | |
| DIBUJO: | ARQ. SERGIO MANCILLAS. |
| PROYECTO: | ING. MANUEL GUTIERREZ. |
| Vo.Bo.: | C.MELQUIADES LOZOYA LOZOYA |
| REVISO: | |
| ESCALA: | SIN ESCALA |
| ACOTACIONES: | METROS |
| Plano: | 02 |
| Fecha: | Enero 2022 |

FACHADA PPAL. DE CASETA DE OPERACION