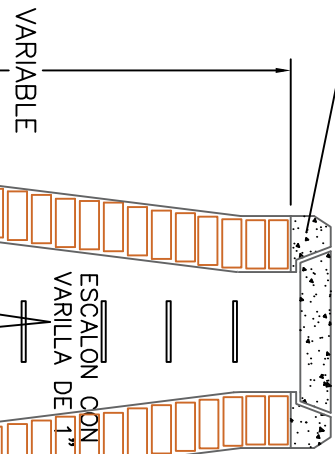
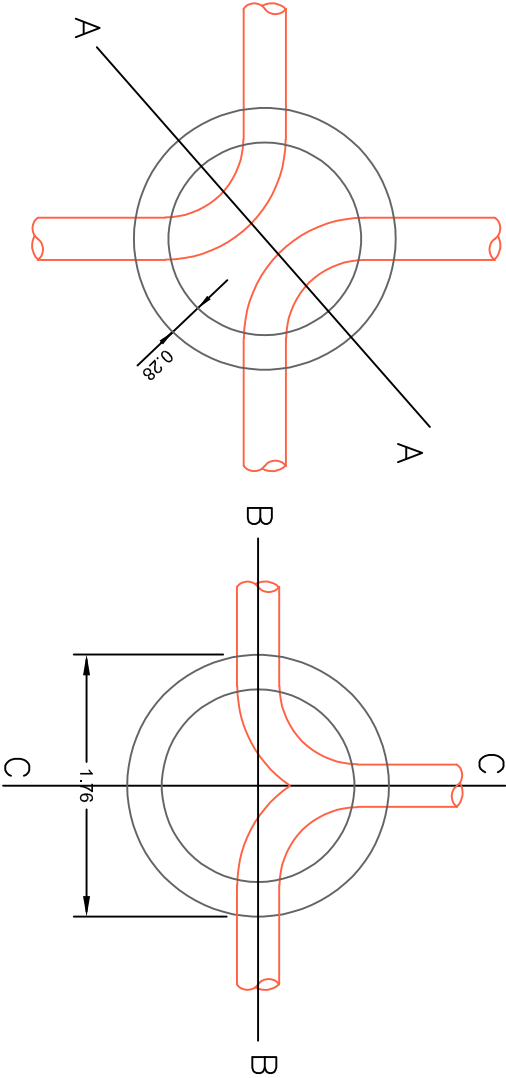


BROCAL DE CONCRETO
O FIERRO FUNDIDO

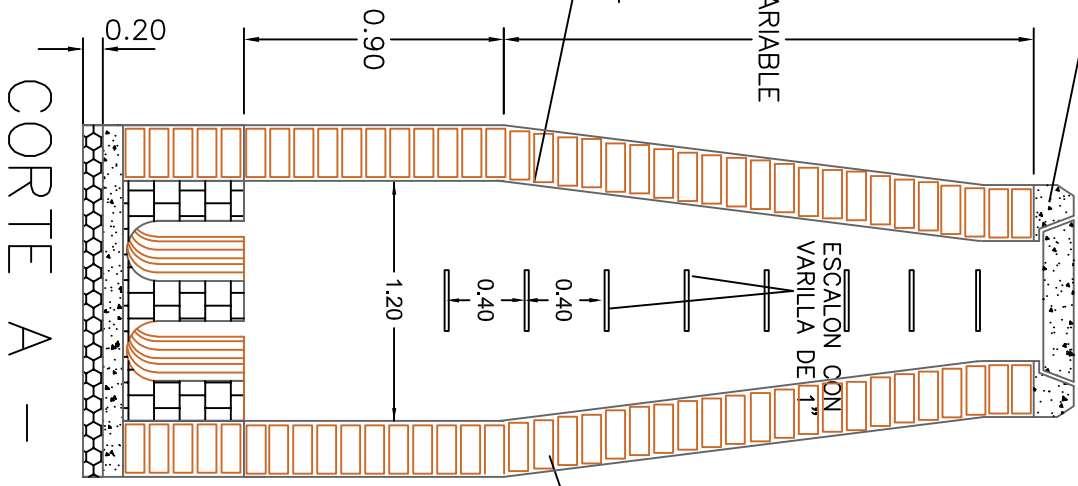


PLANTA



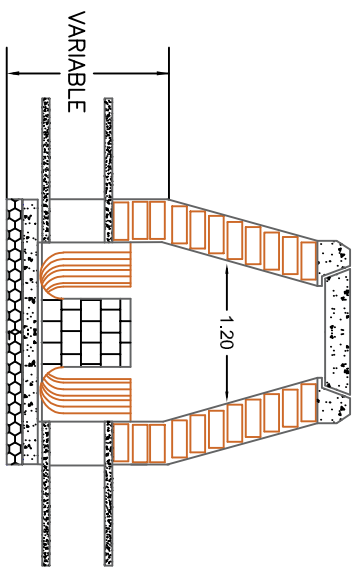
PLANTA

APLANADO ESPECIAL
MINIMO 1 CM.



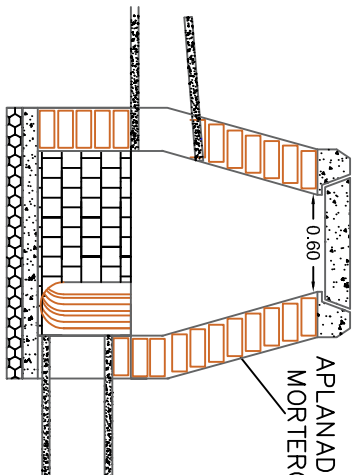
CORTE A - A

TABIQUE JUNTEADO CON
MORTERO 1:3



CORTE B - B

APLANADO CON
MORTERO 1:2



CORTE C - C

No. de plano
4

H. AYUNTAMIENTO DE CONCORDIA, SINALOA
DIRECCION DE OBRAS PUBLICAS

Plano: SECCION POZO DE VISITA

DIRECTOR DE OBRAS PUBLICAS

ARO. MIGUEL ANGEL MORENO RIOS

Obra:

CONSTRUCCION DE SUBCOLECTOR ETAPA
DOS SOBRE CANAL PLUVIAL, ENTRE CALLES
LA VIA Y BOULEVARD CESAR RAMOS EN LA
CABECERA MUNICIPAL, MUNICIPIO DE
CONCORDIA, SINALOA.

Fecha: MARZO DE 2022

PRESIDENTE MUNICIPAL

PROFR. RAUL DIAZ BERNAL

