

**MUNICIPIO DE MAZATLAN**  
CALLE ANGEL FLORES S/N COLONIA CENTRO MAZATLAN, SIN.

PRESIDENTE MUNICIPAL

LIC. EDGAR AUGUSTO GONZÁLEZ ZATARAIN

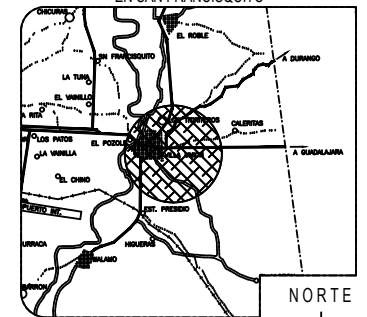
DIRECTOR DE OBRAS PUBLICAS  
ING. RIGOBERTO ARÁMBURO BOJÓRQUEZ

SUBDIRECTOR DE OBRAS PUBLICAS:  
ING. MARTIN GALLARDO NORIEGA

JEFE DEL DEPTO. DE PROYECTO Y TOPOGRAFIA:  
ING. JUAN CARLOS GALARZA BARRON

INTEGRANTES DEL DEPARTAMENTO DE PROYECTOS:  
ING. CARLOS MANUEL TAPIA BARRON  
ARQ. ANA GABRIELA OSUNA  
ARQ. JESUS IVAN MORENO JIMENEZ

PROYECTO:  
TECHUMBRE METALICA DE 12.60X19.60MTS  
JARDIN DE NIÑOS JUSTO SIERRA  
EN SAN FRANCISQUITO



LOCALIZACION

NORTE



ESCALA:

S/E

LAMINA No.

9

FECHA:

MARZO DEL 2023

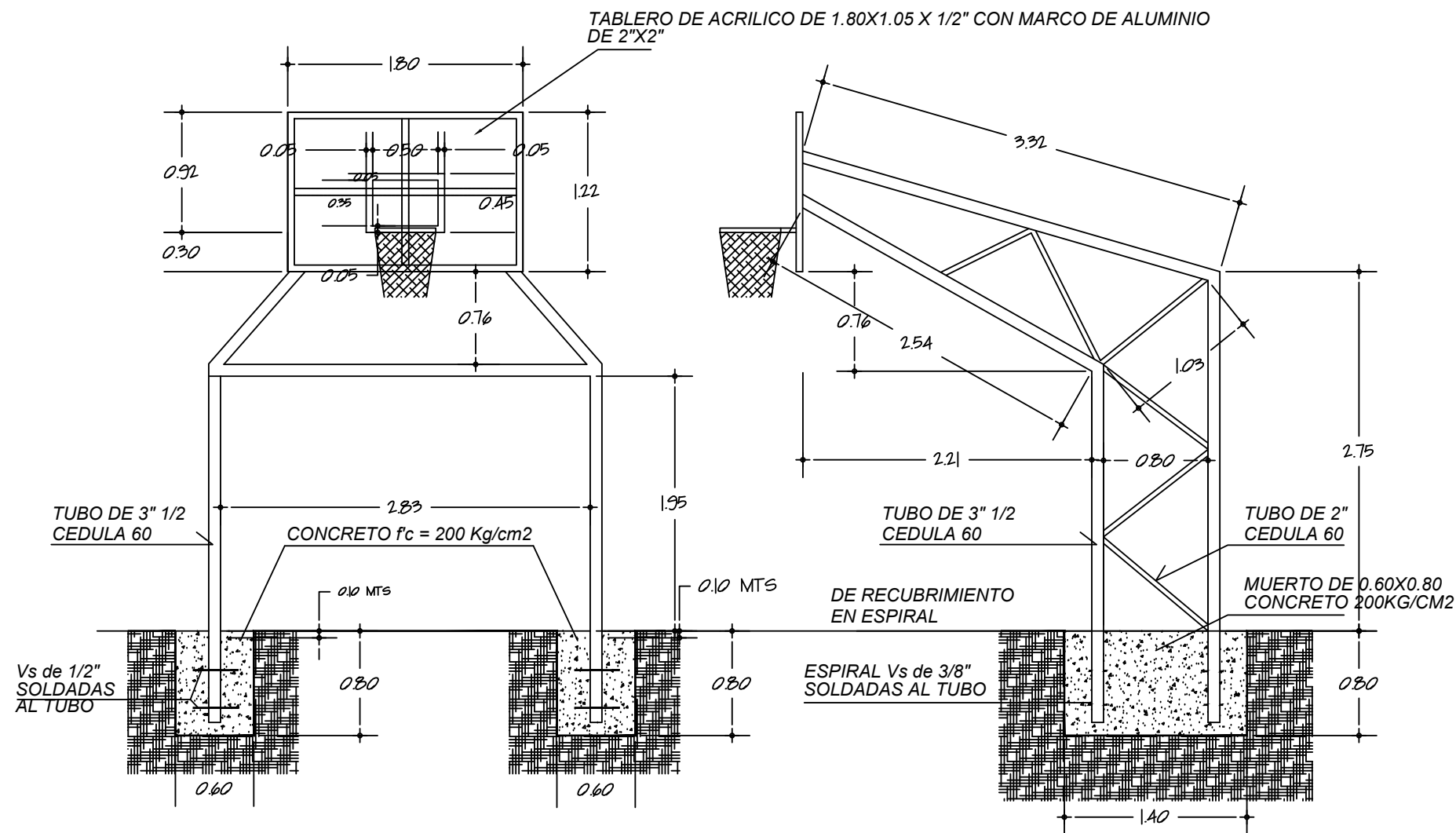
DISEÑO - DIBUJO:

ARQ. ANA GABRIELA OSUNA RENDÓN

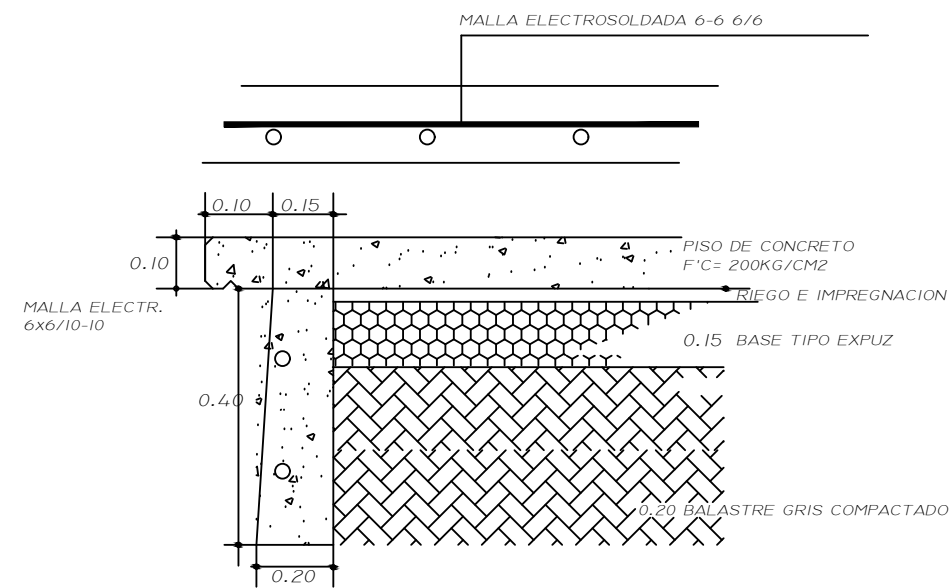
CLAVE

-----

OBRAS PUBLICAS



ESTRUCTURA MULTIPLE PARA BASQUETBOL Y FUTBOL DE SALON DE CANCHA DE USOS MULTIPLES



CANCHA DE USOS MULTIPLES