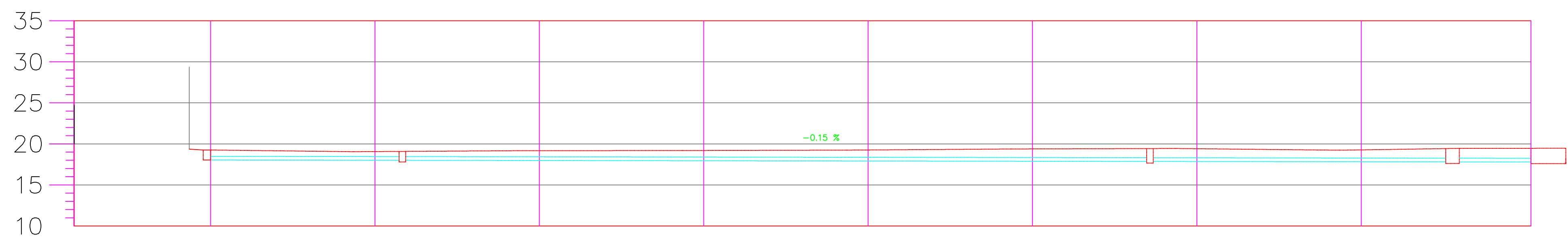


TR- TAPA CON REJILLA
 TC- TAPA DE CONCRETO



ELEVACION										
	ARRASTRE	18.04	18.01	17.98	17.95	17.92	17.89	17.86	17.83	17.80
TERRENO	18.77	19.05	19.17	19.19	19.24	19.38	19.44	19.23	19.47	
	0+000.00	0+020.00	0+040.00	0+060.00	0+080.00	0+100.00	0+120.00	0+140.00	0+160.00	

PERFIL
 ESCALA HORIZONTAL 1 : 100
 ESCALA VERTICAL 1 : 100

REVISIONES		
NUM.	DESCRIPCION	FECHA

SELLOS

PERITO: _____
 P.O.P.M.: _____
 RSSA: _____
 CIDA PROFESIONAL: _____
 FIRMA DE AUTORIZACION: _____

PROYECTO

DIRECCION DE OBRAS PUBLICAS

UBICACION:
 NAVOLATO SIN., MEXICO.

TITULO DEL PLANO:
 CONSTRUCCION DE COLECTOR PLUVIAL EN AV. MANUEL SANCHEZ, ENTRE BLVD. ROQUE SPINOSO FOGLIA Y CALLE FERNANDO MORENO COL. MANUEL AVILA, CAMACHO, MUNICIPIO DE NAVOLATO, SINALOA.

PRESIDENTE MUNICIPAL:
 LIC. MARGOTH URREA PEREZ
 DIRECTOR DE OBRAS PUBLICAS:
 ING. SENLLACE ARELY SANCHEZ S.
 JEFE DE CONSTRUCCION:
 ARQ. ARTURO LOPEZ MARTINEZ

DIBUJO: _____

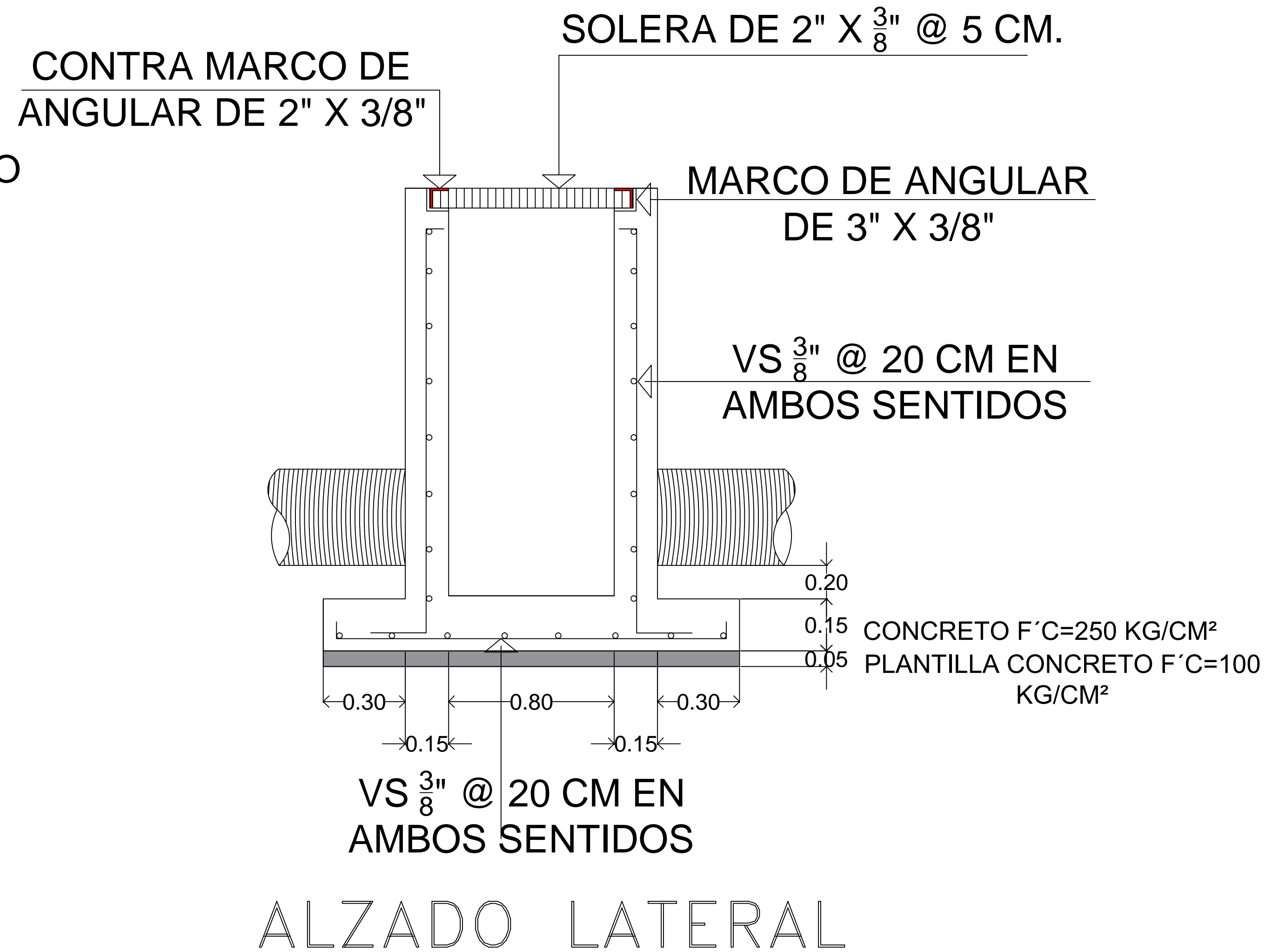
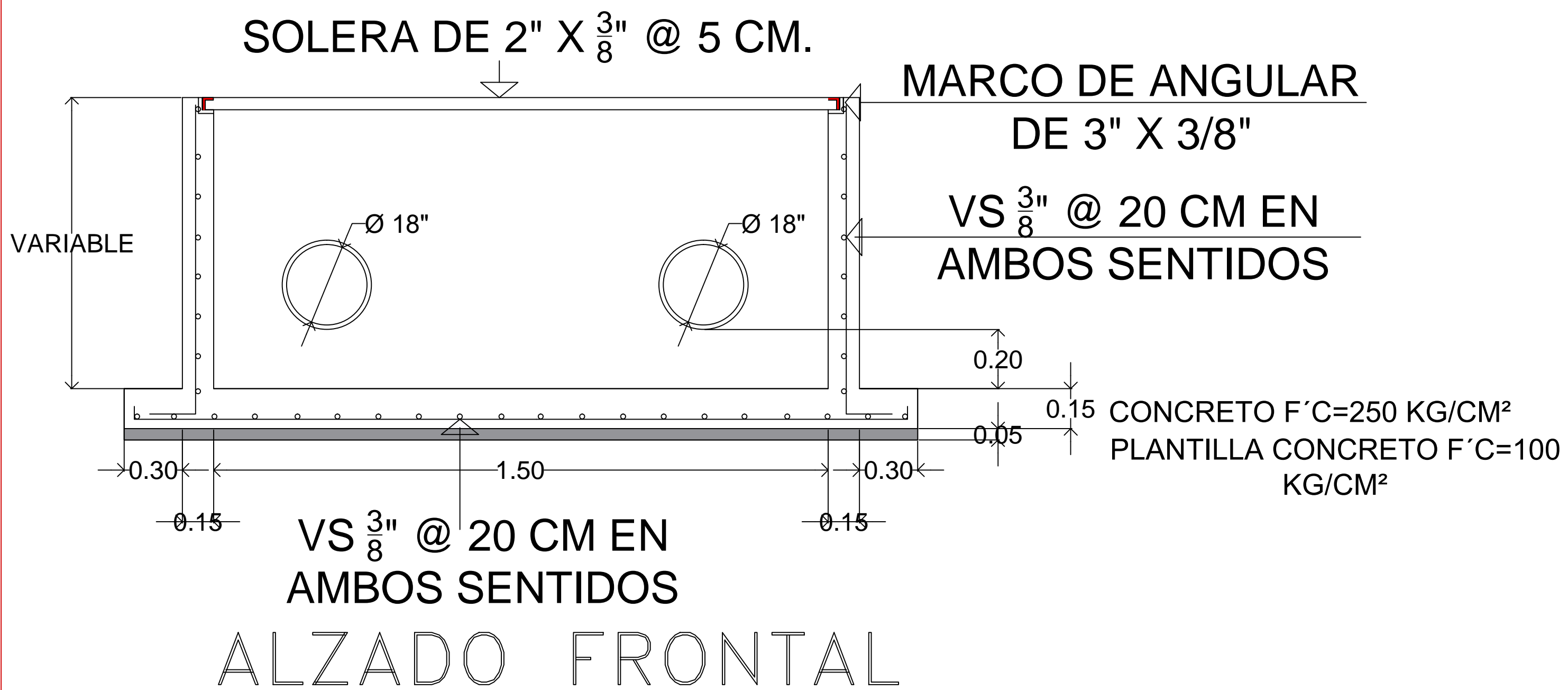
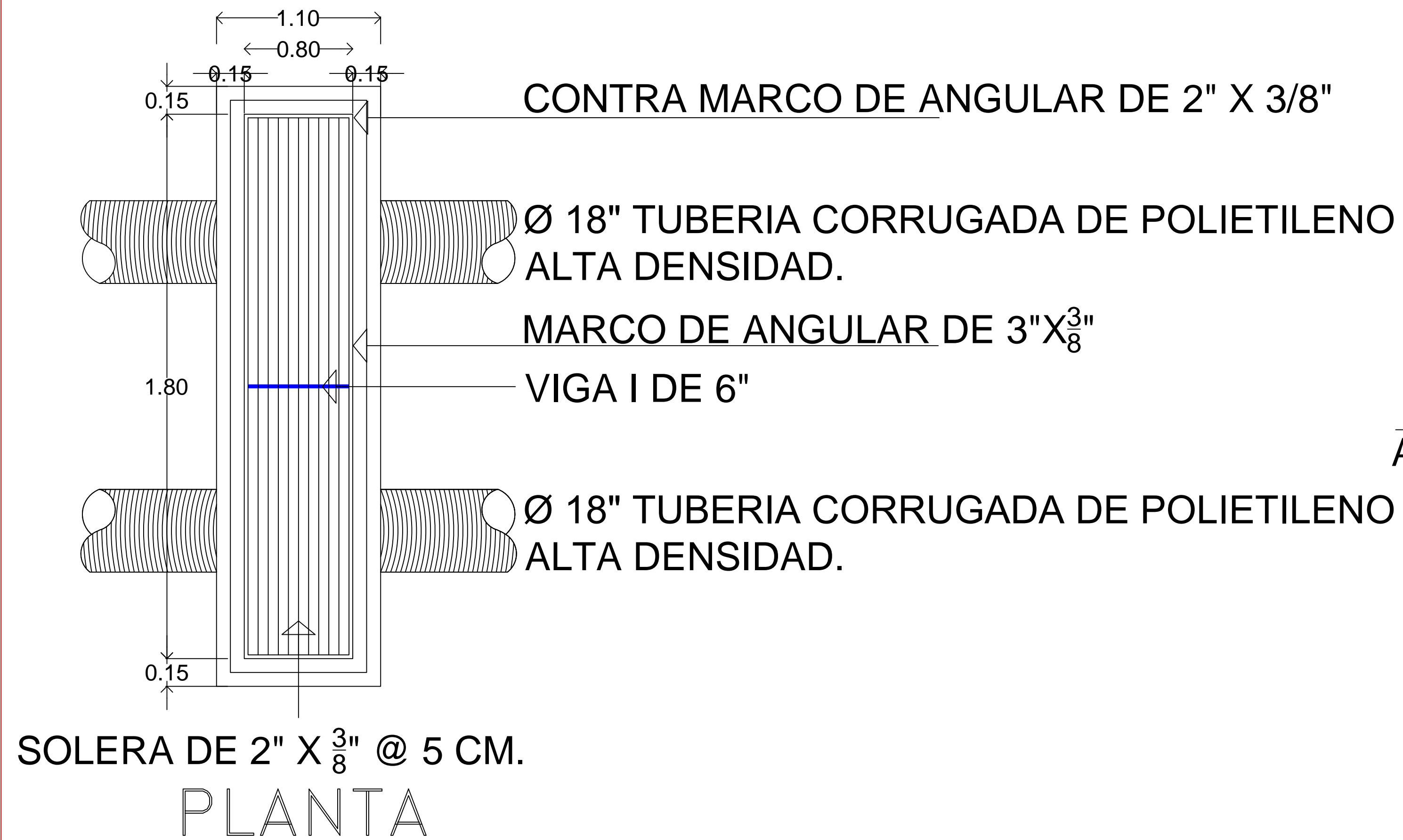
ESCALA: s/E

FECHA DE ENTREGA:
 FEBRERO 2023

NO. DE PROYECTO:
 NO.PROYECTO

C L A V E

	1
--	---



REVISIONES		
NUM.	DESCRIPCION	FECHA

SELLOS

PERITO: _____
 R.O.P.M.: _____
 RSSA: _____
 CIZILA PROFESIONAL: _____
 FIRMA DE AUTORIZACION: _____

PROYECTO

DIRECCION DE OBRAS PUBLICAS

UBICACION:
 NAVOLATO SIN., MEXICO.

TITULO DEL PLANO:
 CONSTRUCCION DE COLECTOR PLUVIAL EN AV. MANUEL SANCHEZ, ENTRE BLVD. ROQUE SPINOSO FOGLIA Y CALLE FERNANDO MORENO COL. MANUEL AVILA, CAMACHO, MUNICIPIO DE NAVOLATO, SINALOA.

PRESIDENTE MUNICIPAL:
 LIC. MARGOTH URREA PEREZ

DIRECCION DE OBRAS PUBLICAS:
 ING. SENLLACE ARELY SANCHEZ S.

JEFE DE CONSTRUCCION:
 ARQ. JESUS ARTURO LOPEZ MARTINEZ

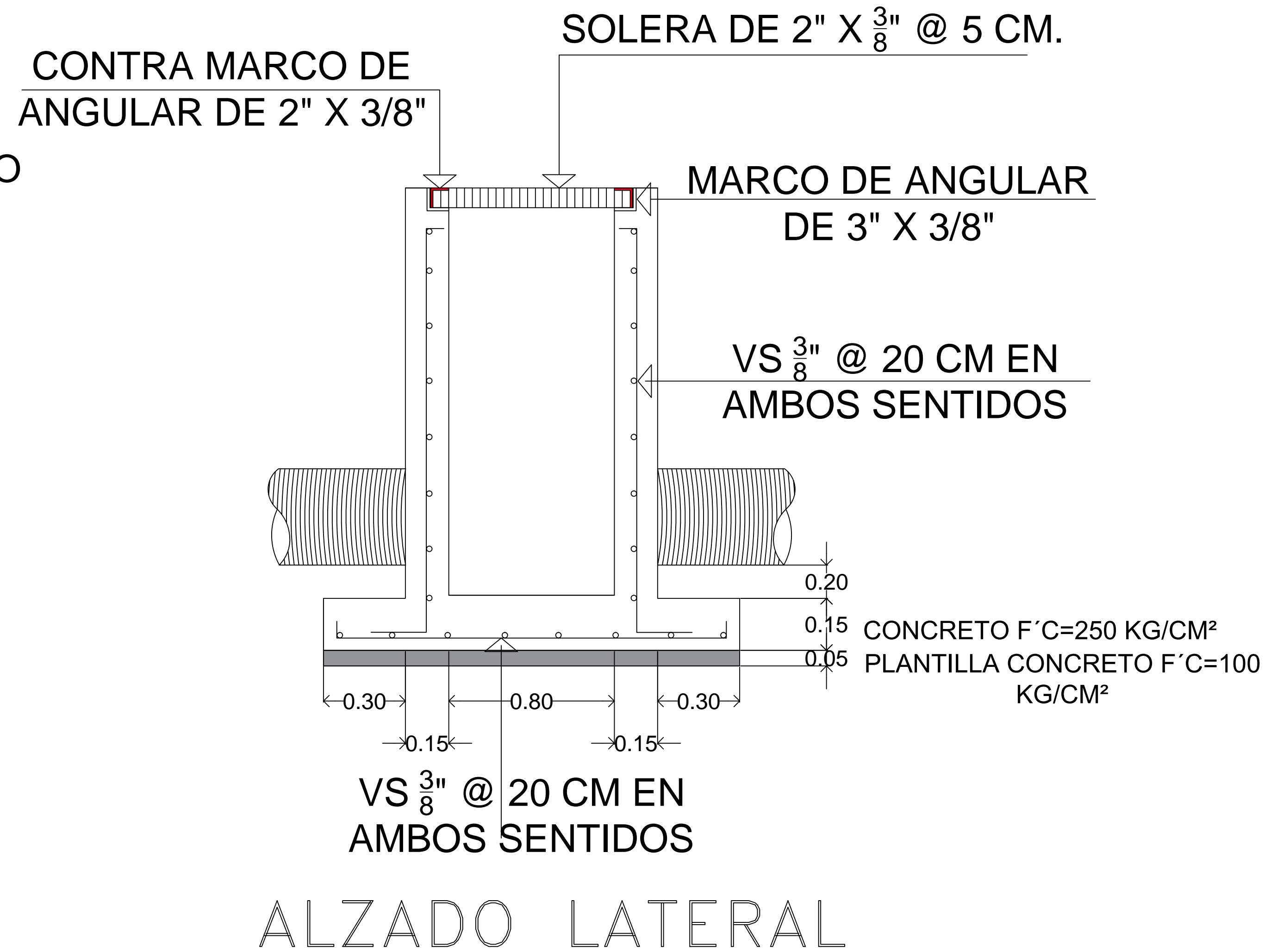
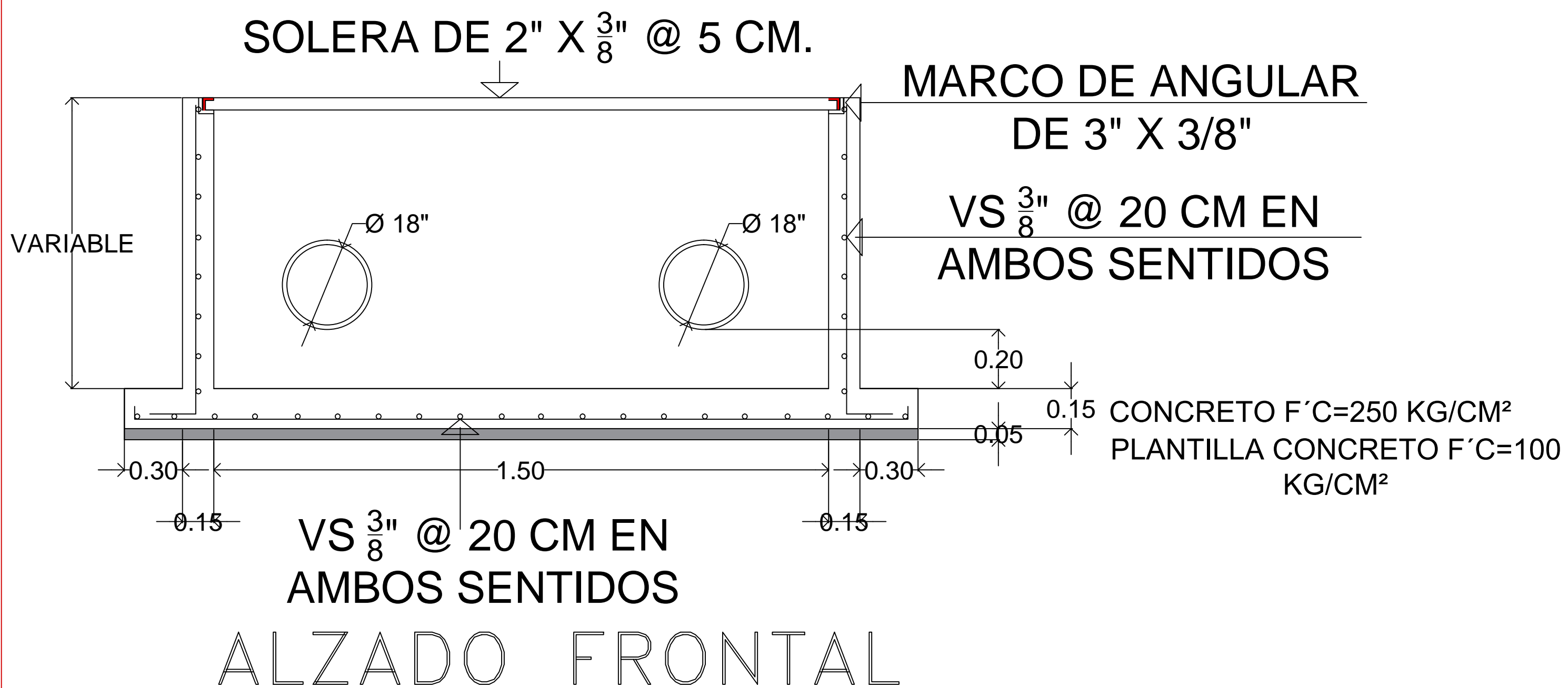
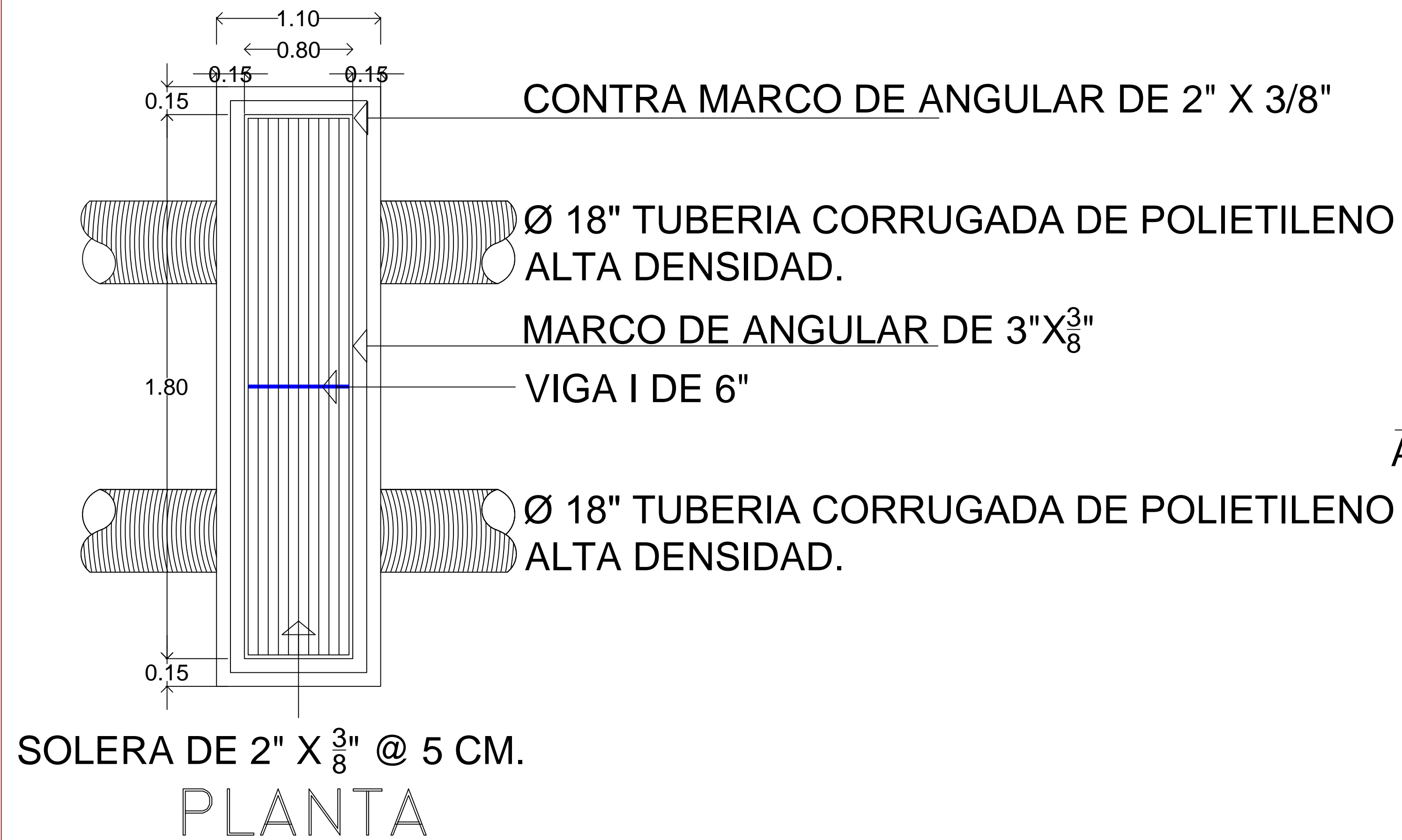
DIBUJO: _____

ESCALA: S/E

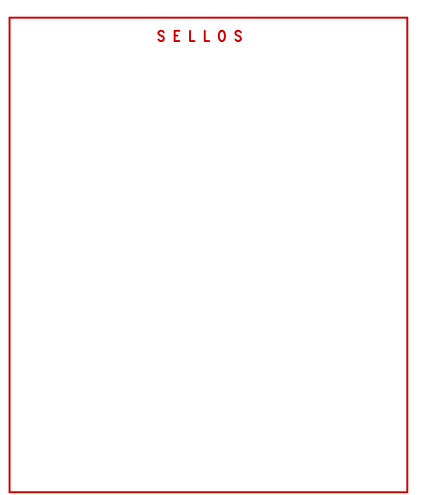
FECHA DE ENTREGA:
 FEBRERO 2023

NO. DE PROYECTO:
 NO. PROYECTO

C L A V E



REVISIONES		
NUM.	DESCRIPCION	FECHA



PERITO: _____
 R.O.P.M.: _____
 RSSA: _____
 CERIA PROFESIONAL: _____
 FIRMA DE AUTORIZACION: _____

PROYECTO

DIRECCION DE OBRAS PUBLICAS

UBICACION:
 NAVOLATO SIN., MEXICO.

NOMBRE DEL PLANO:
 CONSTRUCCION DE COLECTOR PLUVIAL EN AV. MANUEL SANCHEZ, ENTRE BLVD. ROQUE SPINOSO FOGLIA Y CALLE FERNANDO MORENO COL. MANUEL AVILA, CAMACHO, MUNICIPIO DE NAVOLATO, SINALOA.

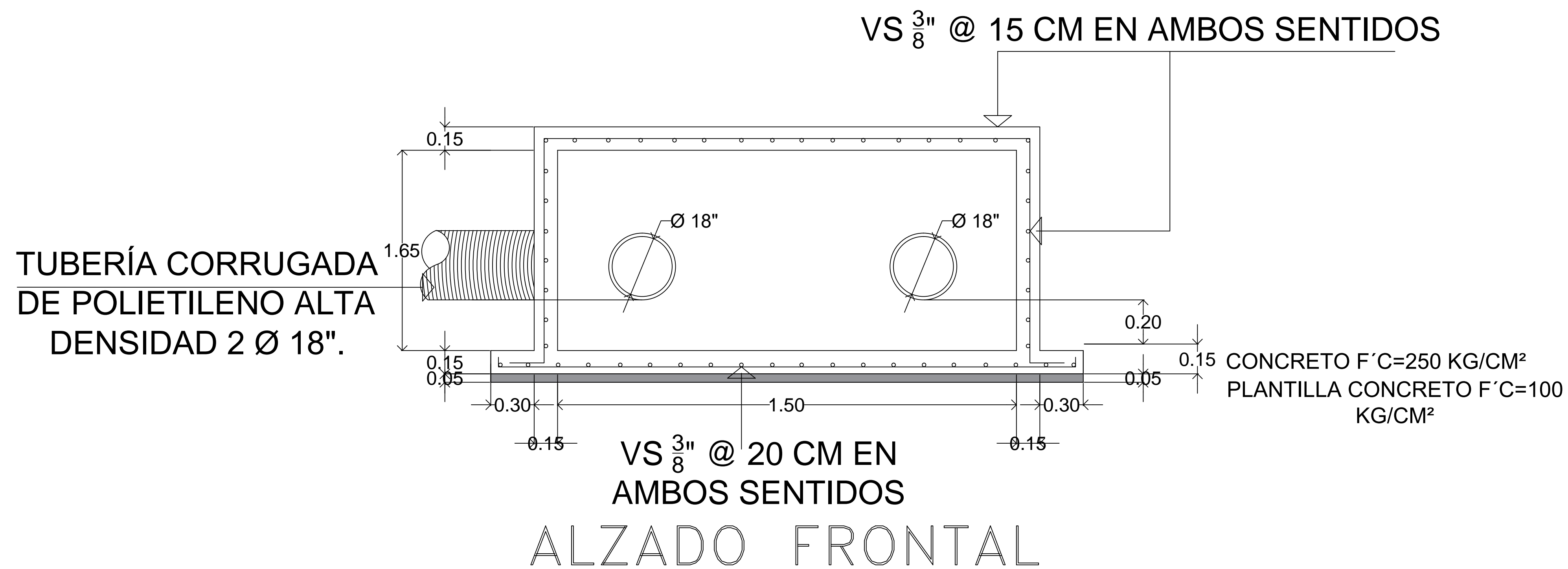
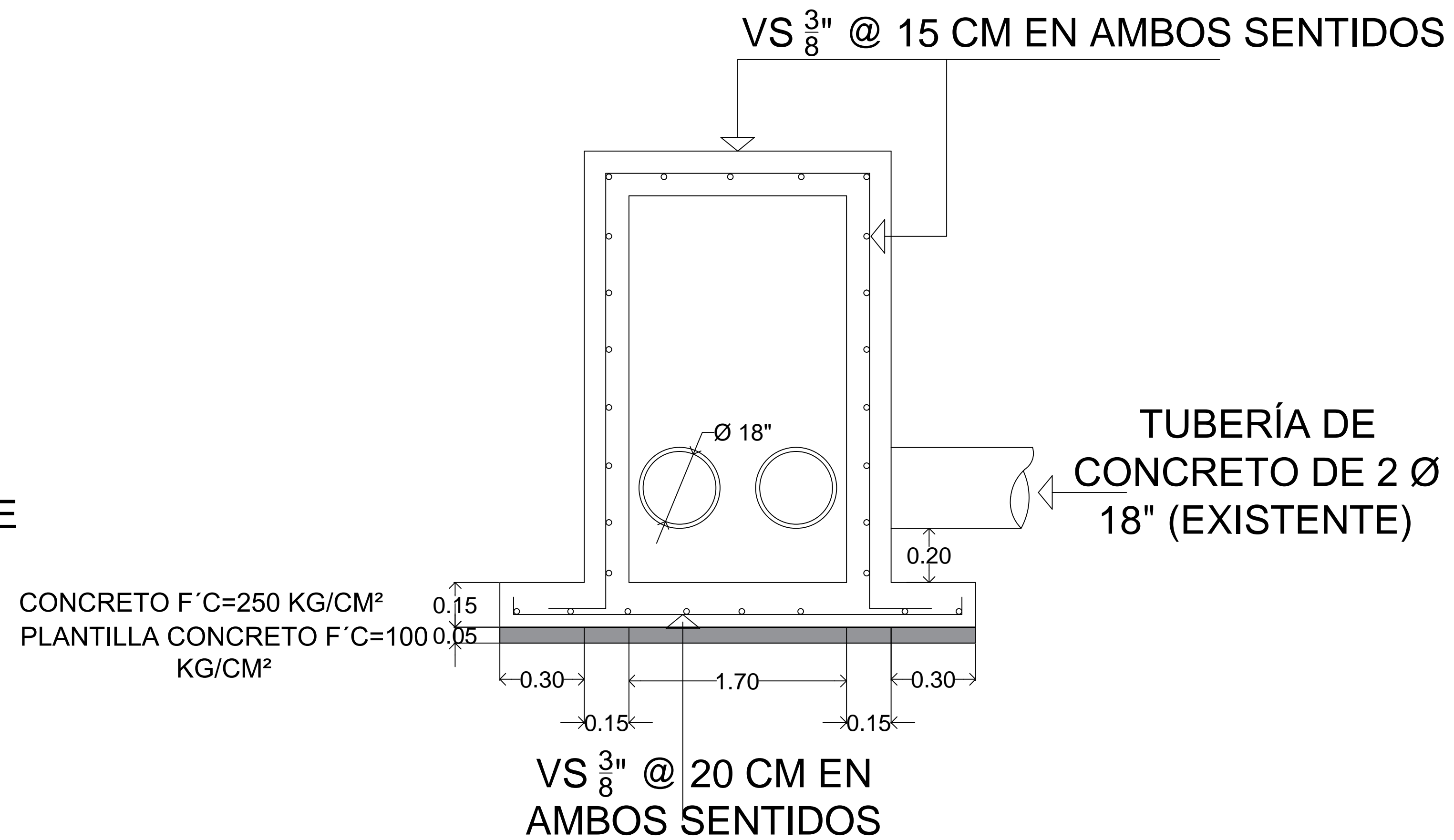
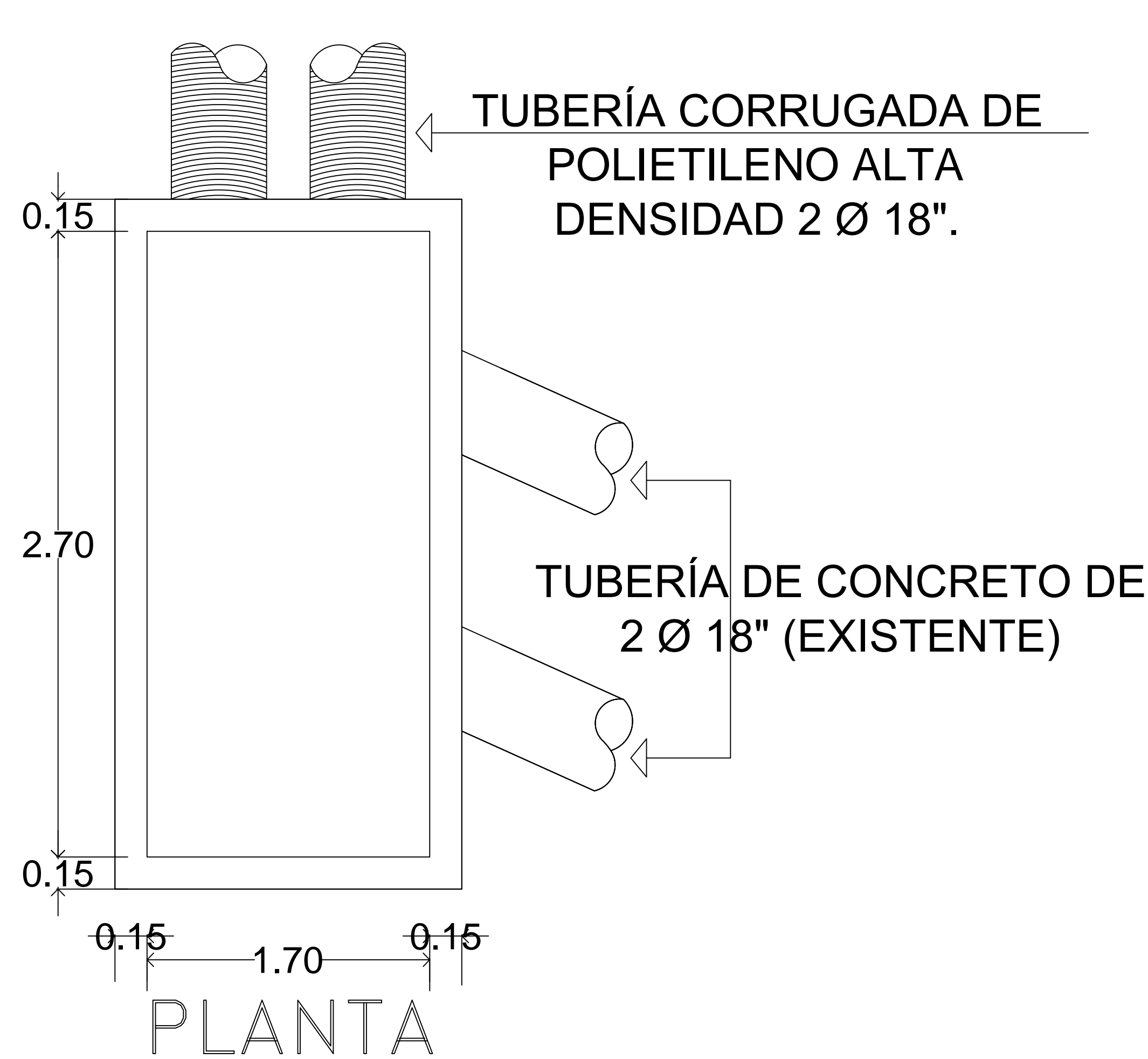
PRESIDENTE MUNICIPAL:
 LIC. MARGOTH URREA PEREZ
 DIRECTOR DE OBRAS PUBLICAS:
 ING. SENLLACE ARELY SANCHEZ S.
 JEFE DE CONSTRUCCION:
 ARQ. JESOS ARTURO LOPEZ MARTINEZ

DIBUJO: _____

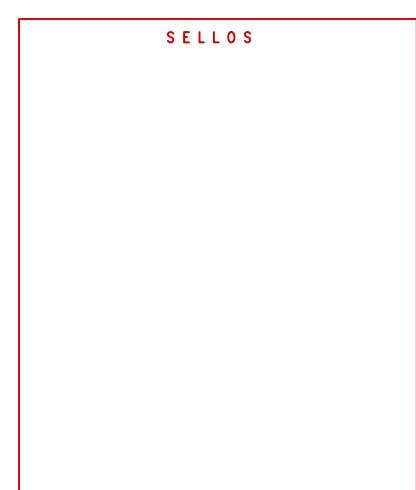
ESCALA: S/E

FECHA DE ENTREGA:
 FEBRERO 2023
 NO. DE PROYECTO:
 NO. PROYECTO

C L A Y E



REVISIONES		
NUM.	DESCRIPCION	FECHA



PERITO: _____
 R.O.P.M.: _____
 RSSA: _____
 CEDIA PROFESIONAL: _____
 FIRMA DE AUTORIZACION: _____

PROYECTO

DIRECCION DE OBRAS PUBLICAS

UBICACION:
 NAVOLATO SIN., MEXICO.

NOMBRE DEL PLANO
 CONSTRUCCIÓN DE COLECTOR PLUVIAL EN AV. MANUEL SÁNCHEZ, ENTRE BLVD. ROQUE SPINOSO FOGLIA Y CALLE FERNANDO MORENO COL. MANUEL AVILA, CAMACHO, MUNICIPIO DE NAVOLATO, SINALOA.

PRESIDENTE MUNICIPAL
 LIC. MARGOTH URREA PEREZ

DIRECCION DE OBRAS PUBLICAS
 ING. SENLACE ARELY SANCHEZ S.

JEFE DE CONSTRUCCION
 ARQ. JESÚS ARTURO LÓPEZ MARTÍNEZ

DIBUJO: _____

ESCALA: S/E

FECHA DE ENTREGA:
 FEBRERO 2023

NO. DE PROYECTO:
 NO.PROYECTO

C L A V E