

**VELOCIDADES**

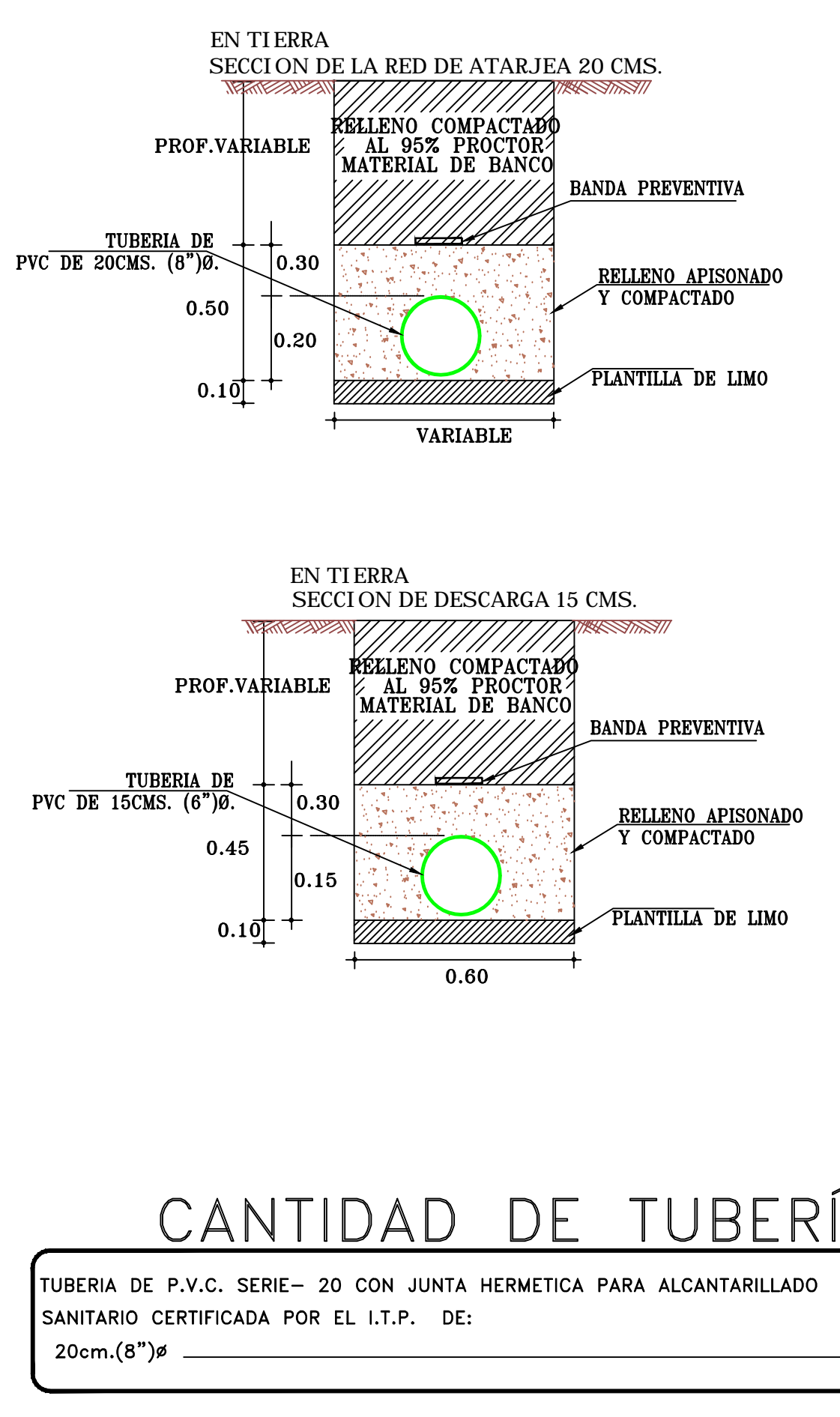
VELOCIDAD MINIMA: 0.30 M/SEG.

VELOCIDAD MAXIMA: 5.00 M/SEG.

**DESCARGAS DOMICILIARIAS**

INSTALACION DE DESCARGAS DOMICILIARIAS L=6.50

TUBO DE PVC DE 150mm(6")S, SERIE-20: 106 DESCARGAS



**CANTIDAD DE TUBERÍA**

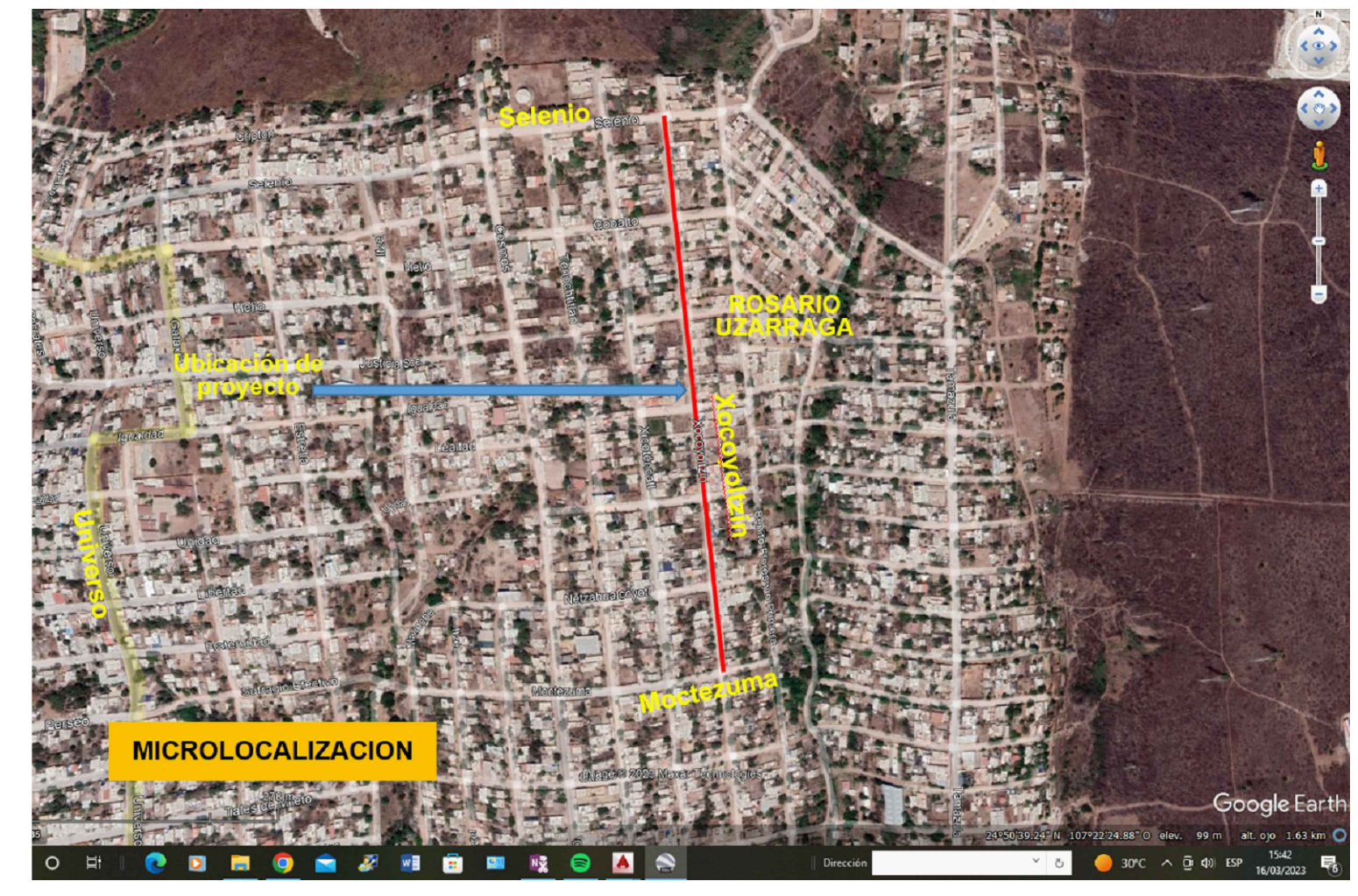
TUBERIA DE P.V.C. SERIE-20 CON JUNTA HERMETICA PARA ALCANTARILLADO SANITARIO CERTIFICADA POR EL I.T.P. DE: 622.00 M.

20cm(8")φ

**SIMBOLOGÍA**

	EXISTENTE	PROYECTO
ATARJEJA		
POZO DE VISITA COMUN		
POZO DE VISITA TIPO CABEZA		
LONGITUD-PENDIENTE-DIAMETRO		18-3-20
COTA DE TERRENO PROF. DE POZO		99.84
COTA DE PLANTILLA		98.53 1.31
NOMENCLATURA		①
DESCARGA SANITARIO		

TRAMO	ANCHO
	MTS.
1-2	0.60
2-3	0.60
3-4	0.60
4-5	0.60
5-6	0.60
6-7	0.65
7-8	0.60
8-9	0.60
9-10	0.65
10-11	0.70
11-12	0.70
12-13	0.70

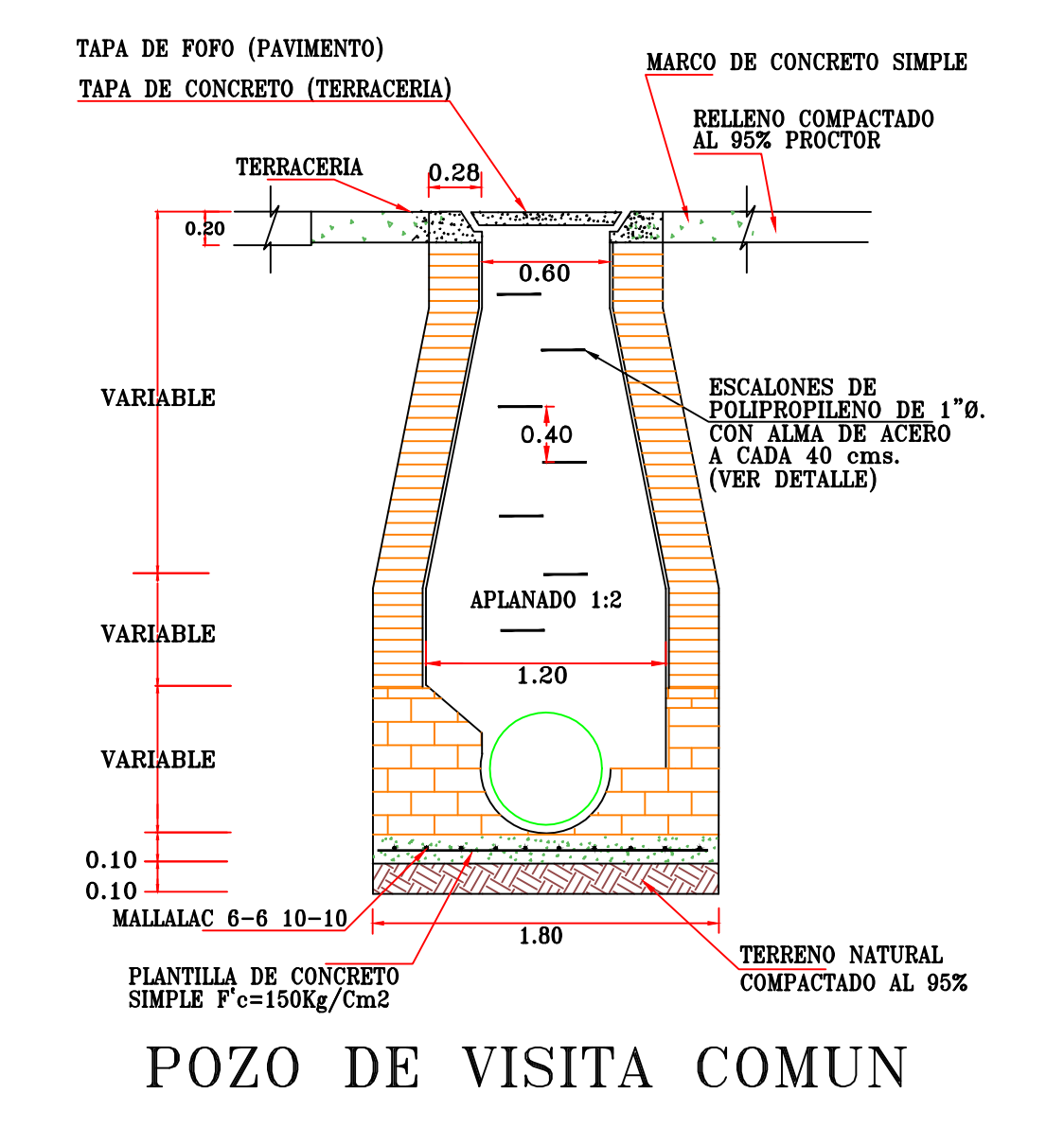
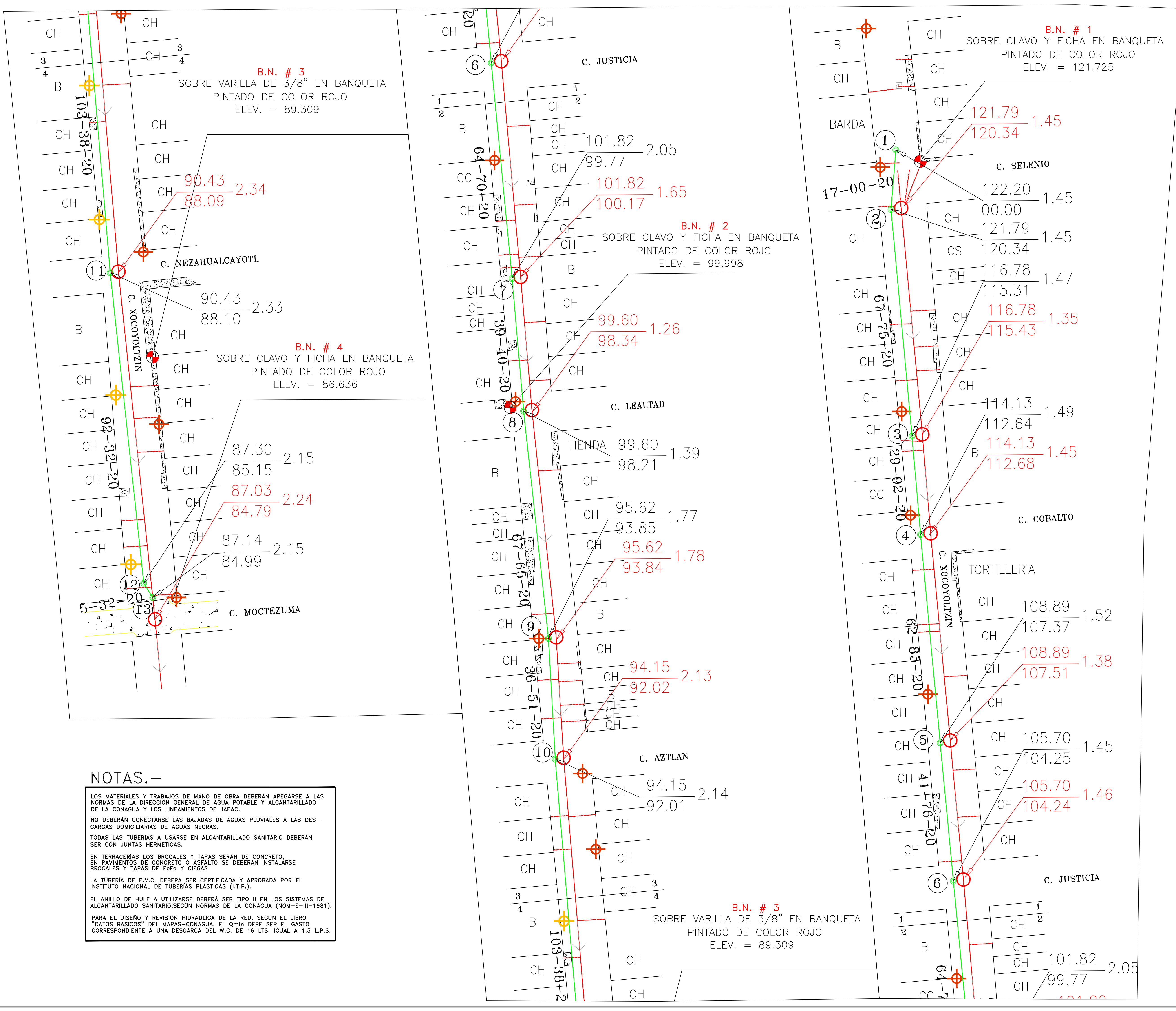
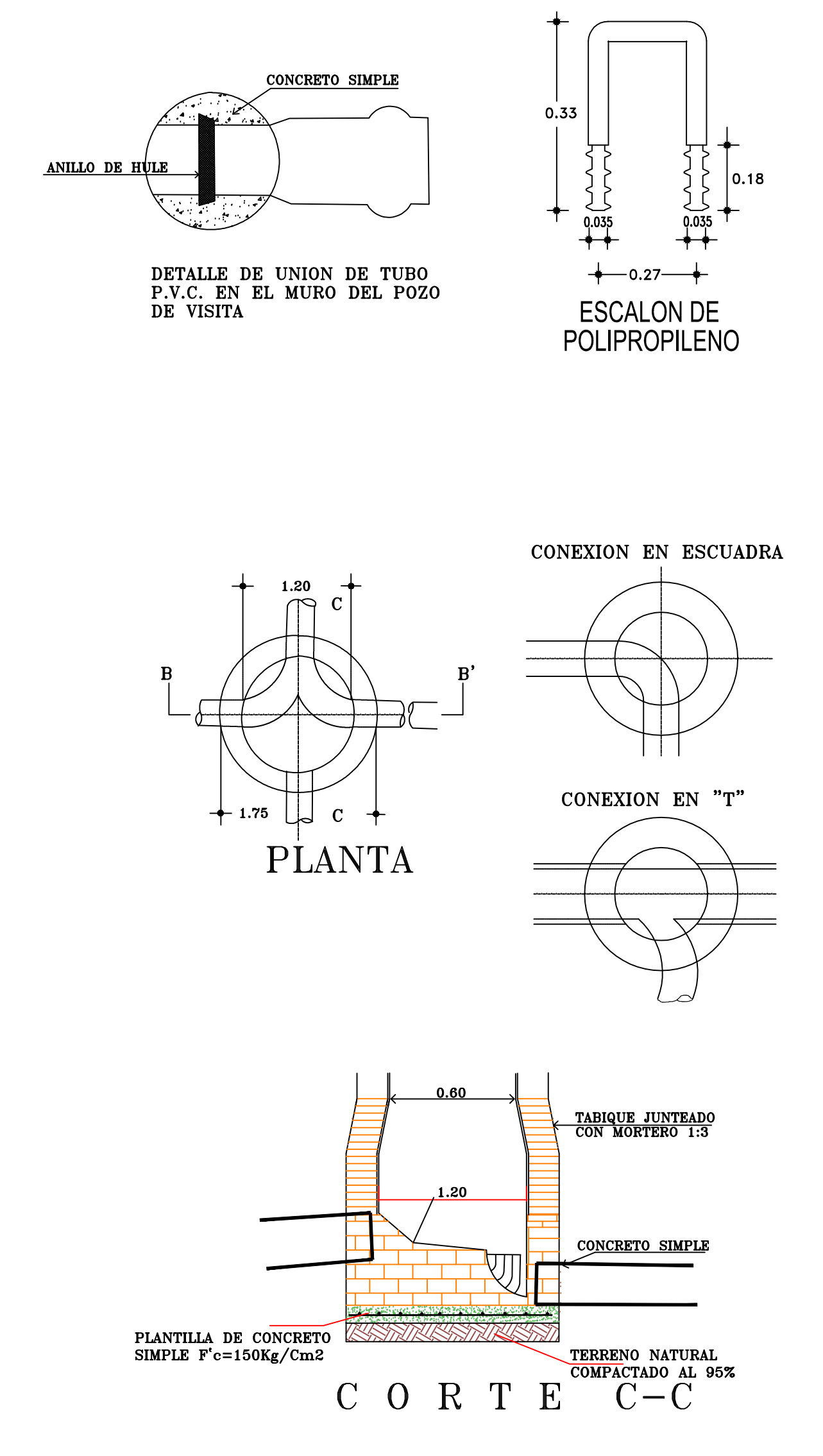


**CROQUIS DE LOCALIZACION**

**POZOS DE VISITA COMUN**

CRUCEROS	PROFUNDIDAD DE LOS POZOS	PIEZAS
① ② ③ ④ ⑤ ⑥ ⑦	1.50 M.	7
⑧	1.75 M.	1
⑨	2.00 M.	1
⑩ ⑪ ⑫ ⑬	2.25 M.	4
TOTAL		13

**DETALLES DE POZO DE VISITA "COMUN" CON TUBERIA DE P.V.C.**



**JUNTA MUNICIPAL DE AGUA POTABLE Y ALCANTARILLADO DE CULIACAN**  
UNIDAD DE PLANEACION Y PROYECTOS

REHABILITACION DE LA RED DE ALCANTARILLADO SANITARIO PARA PAVIMENTACION A LA CALLE XOCOYOTZIN ENTRE C. SELENIO Y C. MOCTEZUMA, EN LA COL. ROSARIO UZARRAGA, CULIACAN S.L.

REVISION DE PROYECTO: REHABILITACION DE RED DE ALCANTARILLADO SANITARIO

TIPO DE PLAN: XOCOYOTZIN

FECHA: MAR-2023

PROYECTO: ING. JUAN RENE CHOQUETE FELIX

REVISION: ING. JUAN RENE CHOQUETE FELIX

INSTRUMENTO: ARO PAVEL ROBERTO SALAZAR

FECHA: MAR-2023

PROYECTO: ING. JUAN RENE CHOQUETE FELIX

REVISION: ING. JUAN RENE CHOQUETE FELIX

INSTRUMENTO: ARO PAVEL ROBERTO SALAZAR

FECHA: MAR-2023