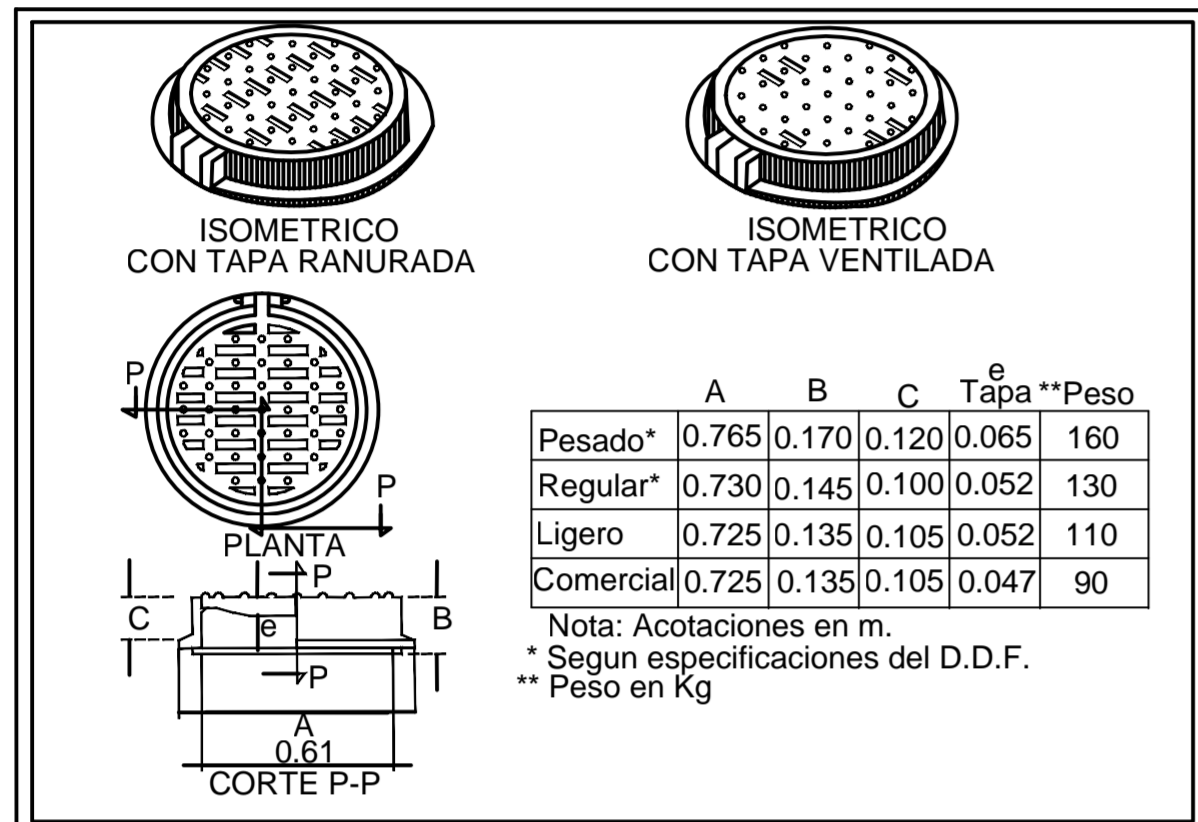


DESCARGA DOMICILIARIA CON TUBERIA DE P.V.C.



BROCAL Y TAPA PARA POZO DE VISITA DE FO.FO.

SIMBOLOGIA

	EXISTENTE	PROYECTO
COLECTOR DE 38 CM. (16") Ø		
ATARJEA DE 20 CM. (8") Ø		
POZO DE VISITA COMUN		
POZO DE VISITA CON CAIDA LIBRE		
POZO DE VISITA ESPECIAL		
POZO TIPO CABEZA		
INSTALACION DE DESCARGAS		
LONGITUD-PENDIENTE-DIAMETRO mts. - mts. - cms.		60-4-20
COTA DE TERRENO COTA DE PLANILLA		43.45 42.28 1.25
NOMENCLATURA		⑤

CANTIDAD DE TUBERIA

TUBERIA DE P.V.C. SERIE-20 CON JUNTA HERMETICA PARA ALCANTARILLADO SANITARIO CERTIFICADA POR EL I.T.P. DE:

20cms (8") Ø _____ 942.00 M.

DESCARGAS DOMICILIARIAS

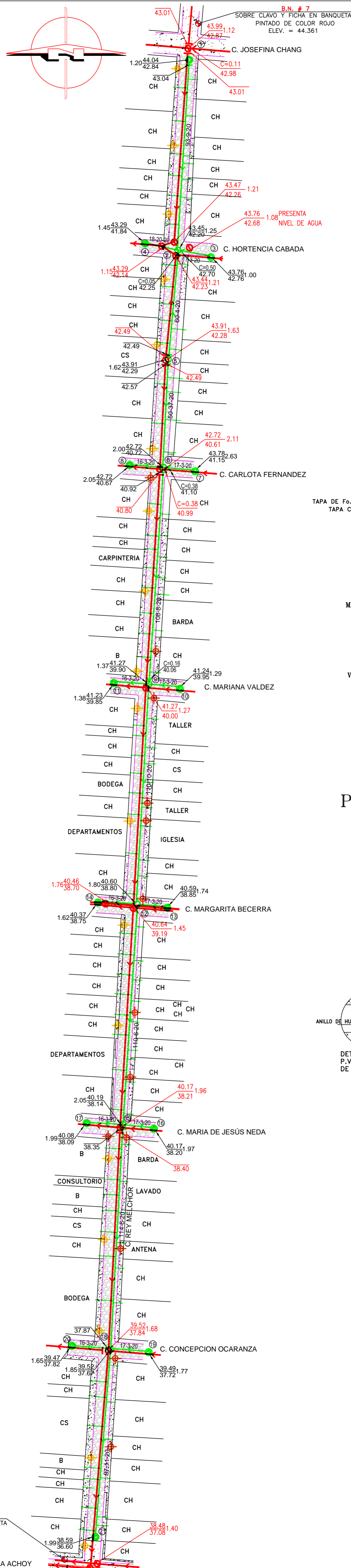
REPOSICION DE DESCARGAS DOMICILIARIAS L=6.00 A CONECTAR EN TUBERIA DE 20 CM. CON TUBERIA DE PVC DE 15 CM. (6") Ø. SERIE-20 _____ 102 DESCARGAS

NOMENCLATURA

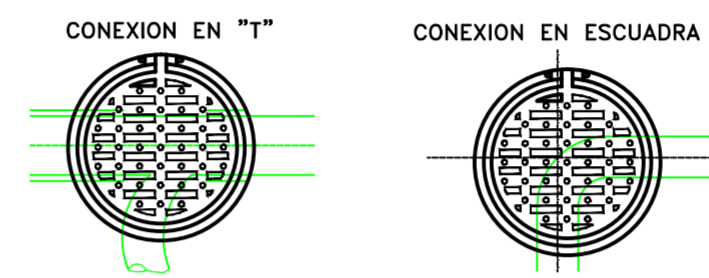
CASAS HABITADAS (C.H.)	94 LOTES
CASAS SOLAS (C.S.)	4 LOTES
LOTES BALDIOS (B.)	4 LOTES
TOTAL	102 LOTES

VELOCIDADES

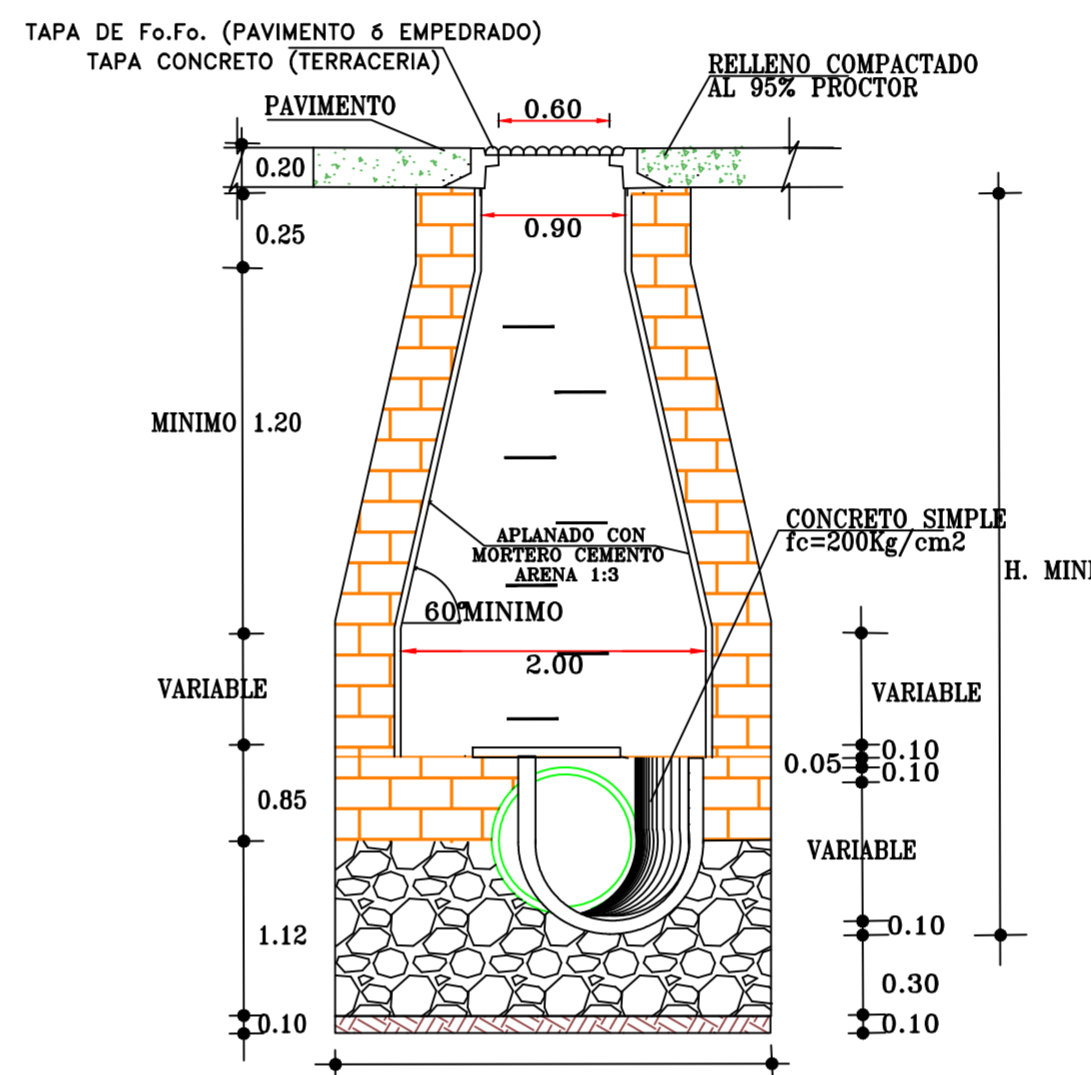
VELOCIDAD MINIMA	0.30 MTS/SEG.
VELOCIDAD MAXIMA	5.00 MTS/SEG.



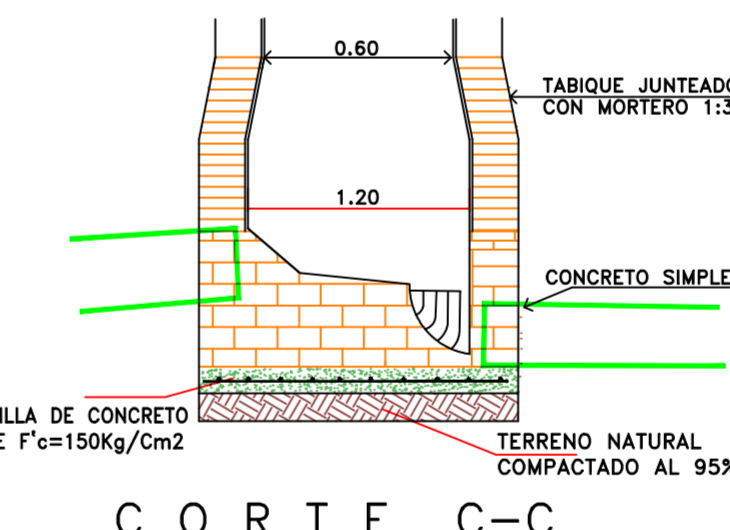
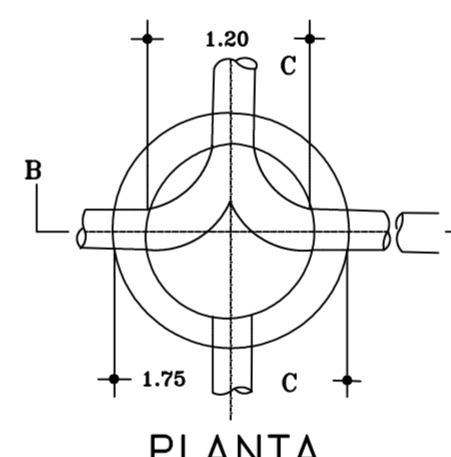
PLANTA REGISTRO



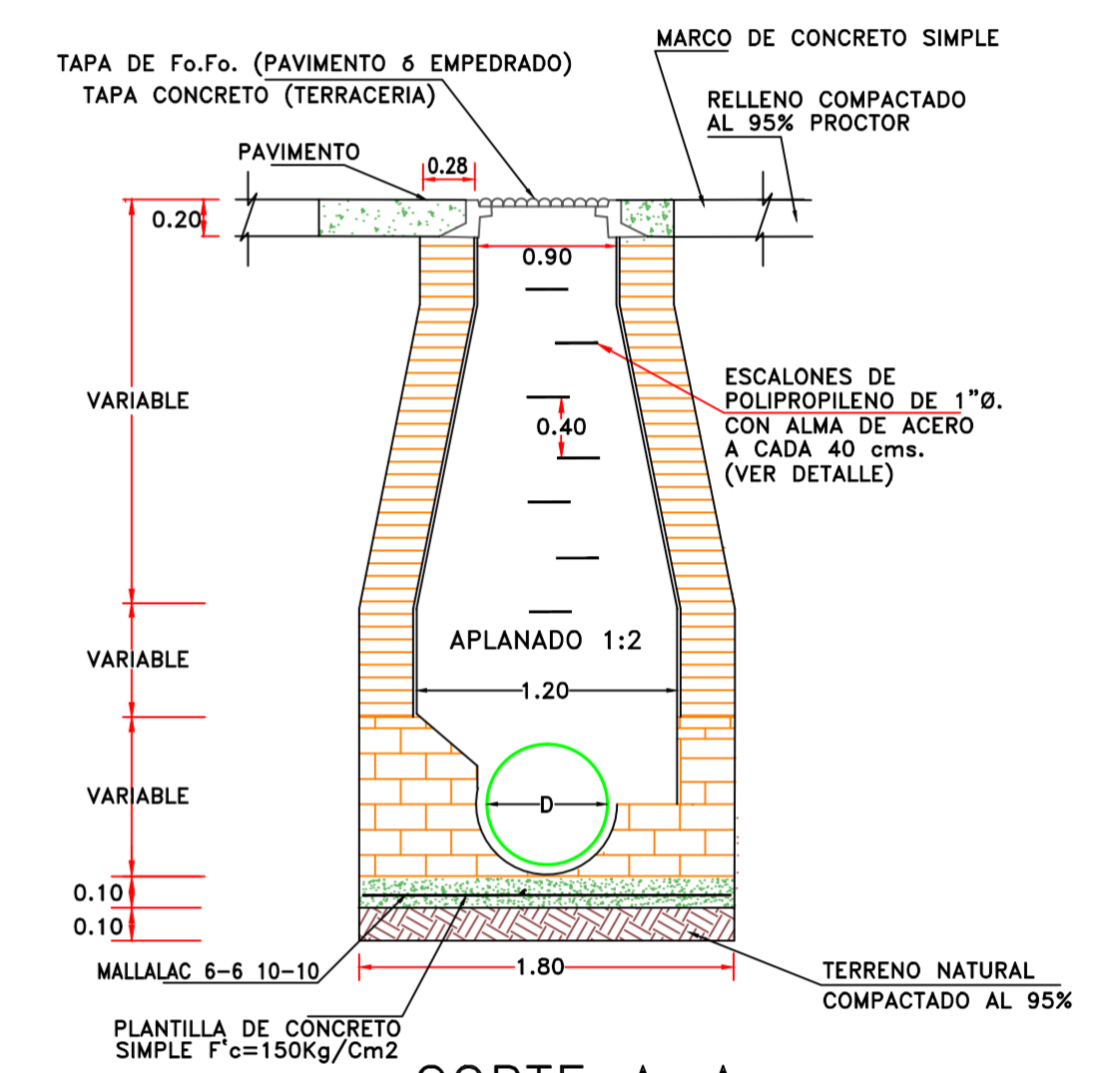
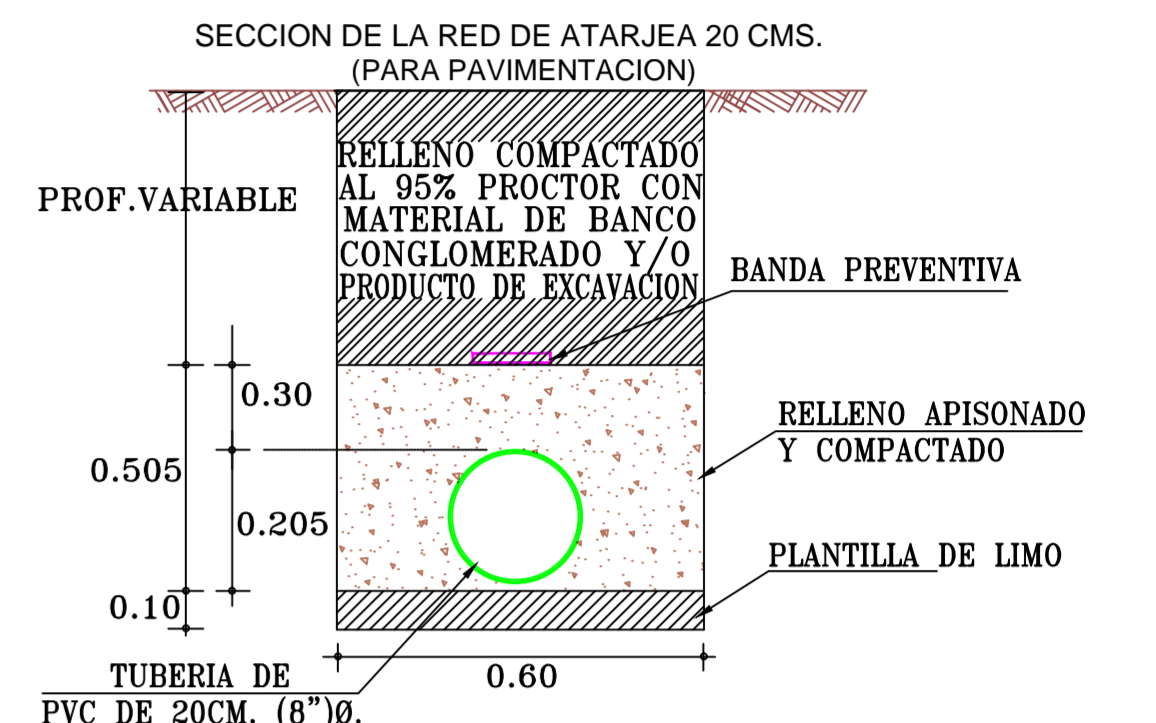
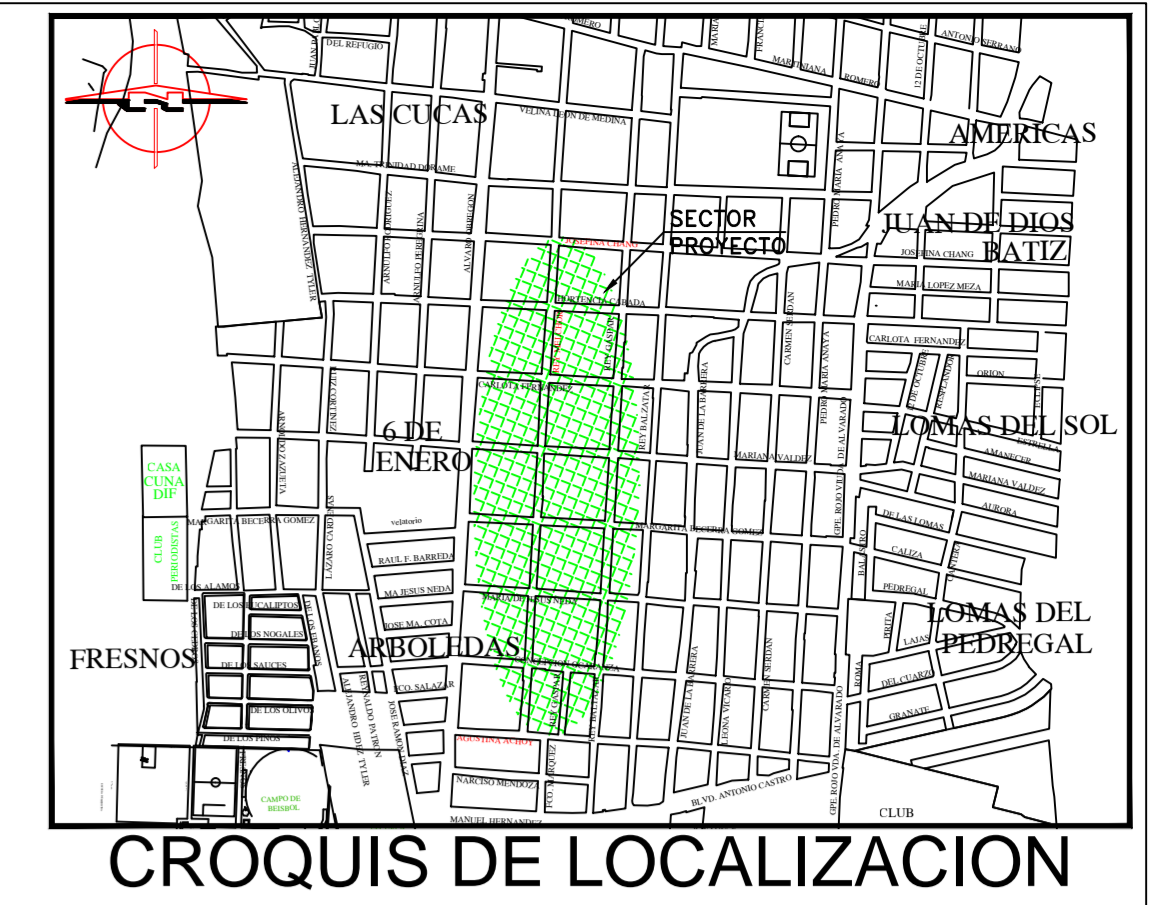
CORTE A-A



POZO DE VISITA ESPECIAL



DETALLES DE POZO DE VISITA "COMUN" CON TUBERIA DE P.V.C.



CORTE A-A POZO DE VISITA COMUN

NOTAS.-

LOS MATERIALES Y TRABAJOS DE MANO DE OBRA DEBERAN APEGARSE A LAS NORMAS DE LA DIRECCION GENERAL DE AGUA POTABLE Y ALCANTARILLADO DE LA CONAGUA Y LOS LINEAMIENTOS DE JAPAC.

NO DEBERAN CONECTARSE LAS BAJADAS DE AGUAS PLUVIALES A LAS DESCARGAS DOMICILIARIAS DE AGUAS NEGRAS.

TODAS LAS TUBERIAS A USARSE EN ALCANTARILLADO SANITARIO DEBERAN SER CON JUNTAS HERMETICAS.

EN TERRACERIAS, PAVIMENTOS DE CONCRETO O ASFALTO SE DEBERAN INSTALAR BROCALES Y TAPAS DE FO.FO. CIEGAS.

LA TUBERIA DE P.V.C. DEBERA SER CERTIFICADA Y APROBADA POR EL INSTITUTO NACIONAL DE TUBERIAS PLASTICAS (I.T.P.).

EL ANILLO DE HULE A UTILIZARSE DEBERA SER TIPO II EN LOS SISTEMAS DE ALCANTARILLADO SANITARIO, SEGUN NORMAS DE LA CONAGUA (NOM-011-1981).

PARA EL DISEÑO Y REVISION HIDRAULICA DE LA RED SEGUN EL LIBRO "DATOS BASICOS DEL MAPAS-CONAGUA. EL Qm DEBE SER EL GASTO CORRESPONDIENTE A UNA DESCARGA DEL W.C. DE 18 LTS. IGUAL A 1.5 L.P.S.

DATOS DE PROYECTO

NUMERO DE LOTES	102 LOTES
HABS POR LOTE	5 HAB./LOTE
POBLACION	510 HAB.
APORTACION	200 L/HAB./DIA
DOTACION	250 L/HAB./DIA
GASTO MEDIO	1.18 L/SEG
GASTO MINIMO	0.59 L/SEG
GASTO MAXIMO	4.49 L/SEG
GASTO MAXIMO PREVISTO	5.38 L/SEG
COEF. DE HARMON	3.80
COEF. DE PREVISION	1.20
SISTEMA	GRAVEDAD

JUNTA MUNICIPAL DE AGUA POTABLE Y ALCANTARILLADO DE CULIACAN
GERENCIA DE PLANEACION Y PROYECTOS

REHABILITACION DE LA RED DE ALCANTARILLADO SANITARIO PARA PAVIMENTACION DE LA CALLE REY MELCHOR, ENTRE C. JOSEFINA CHANG Y C. AGUSTINA ACHOY COLONIA 6 DE ENERO, CULIACAN SINALOA

DESCRIPCION DE PROYECTO	REHABILITACION DE LA RED DE ALCANTARILLADO SANITARIO	NUMERO DEL PLANO	1 DE 1
LEVANTO	ING. SERGIO J. CASTRO PEÑA	DISEÑO	ING. RAFAEL CALDERON ALVARADO
PROYECTO	ARO. ANAHÍ C. OROZCO MÉNDEZ	REVISÓ	ARO. PAVEL R. SALAZAR AGUIRRE
		FECHA	SEPTIEMBRE/2022