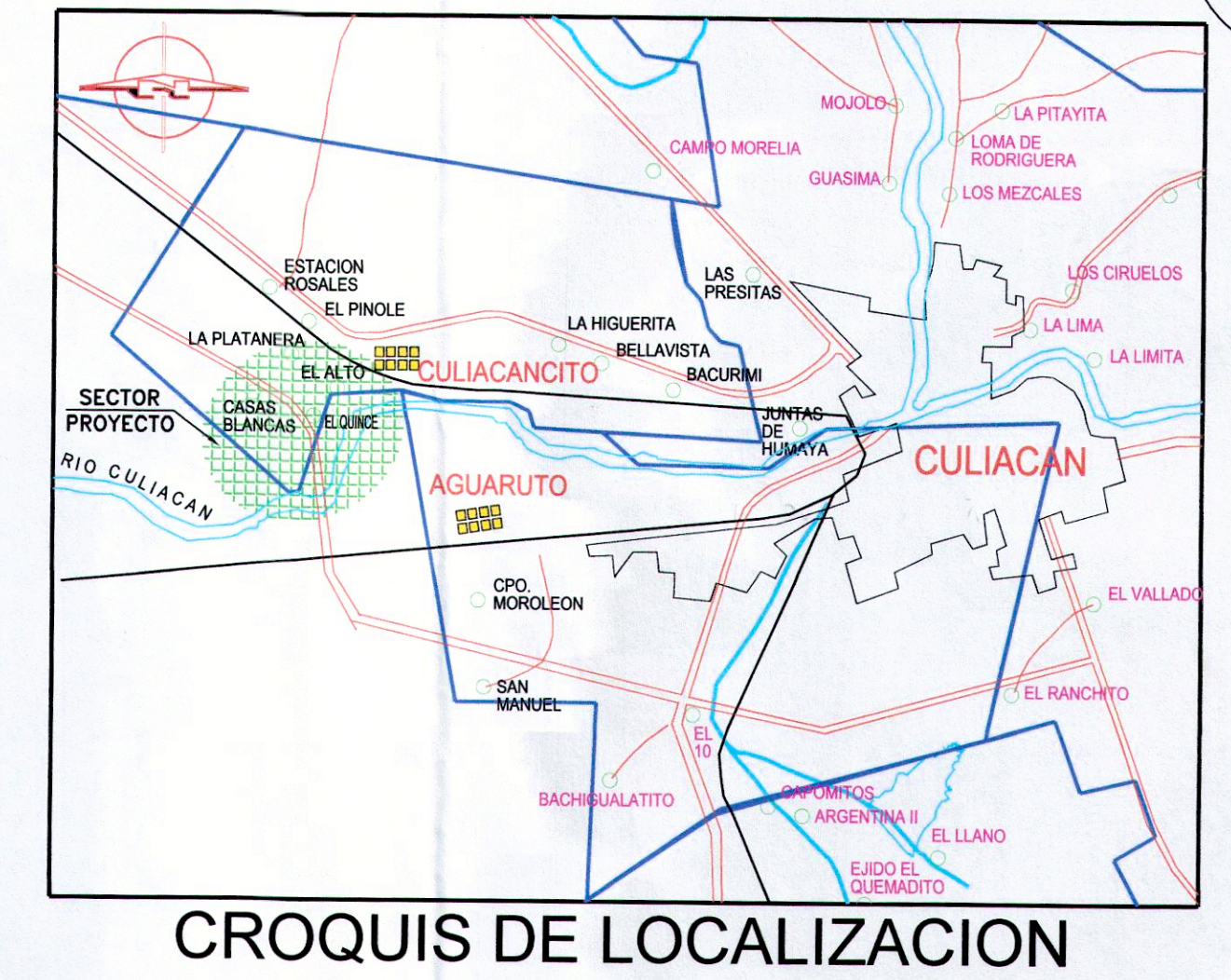
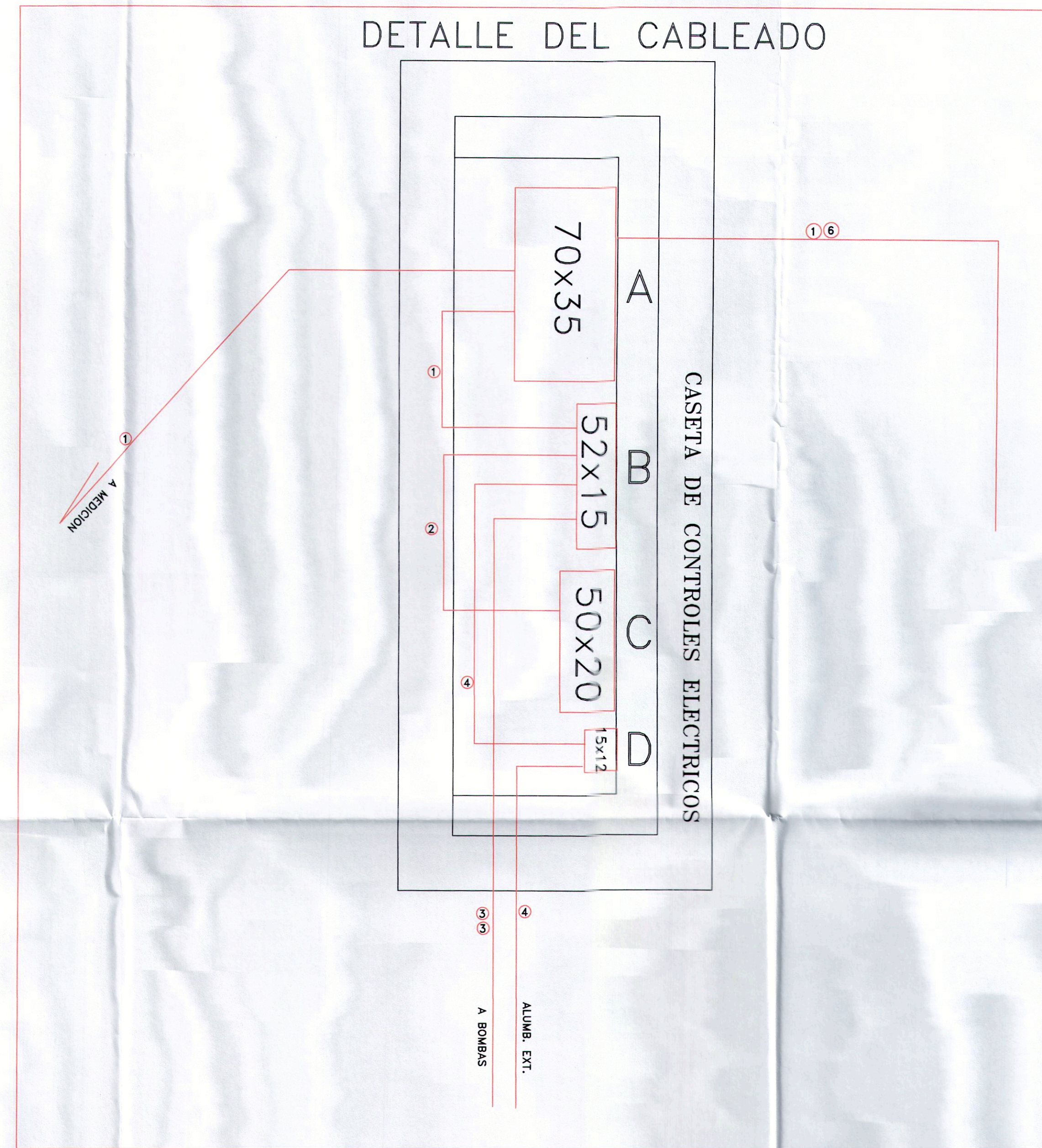
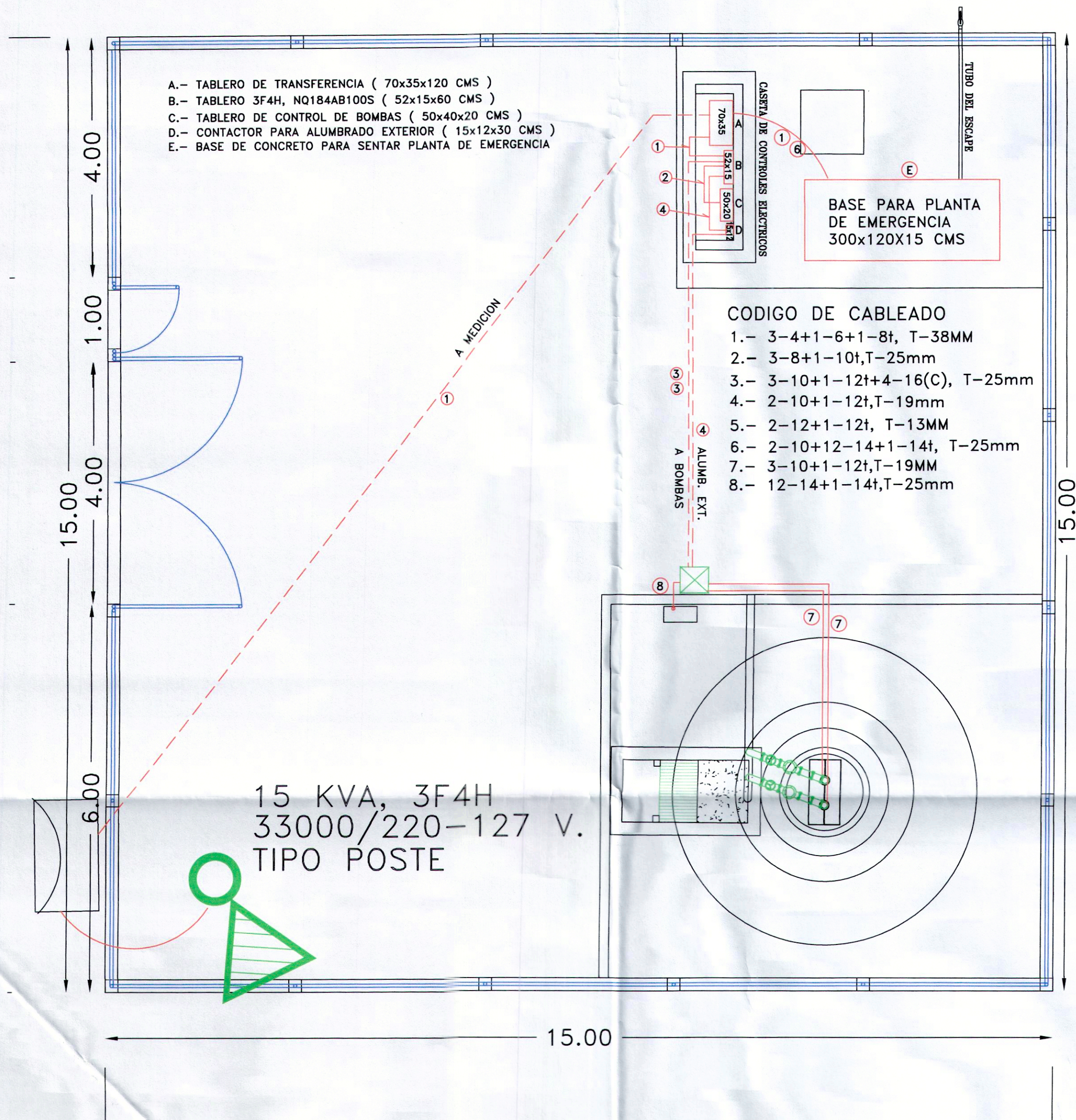


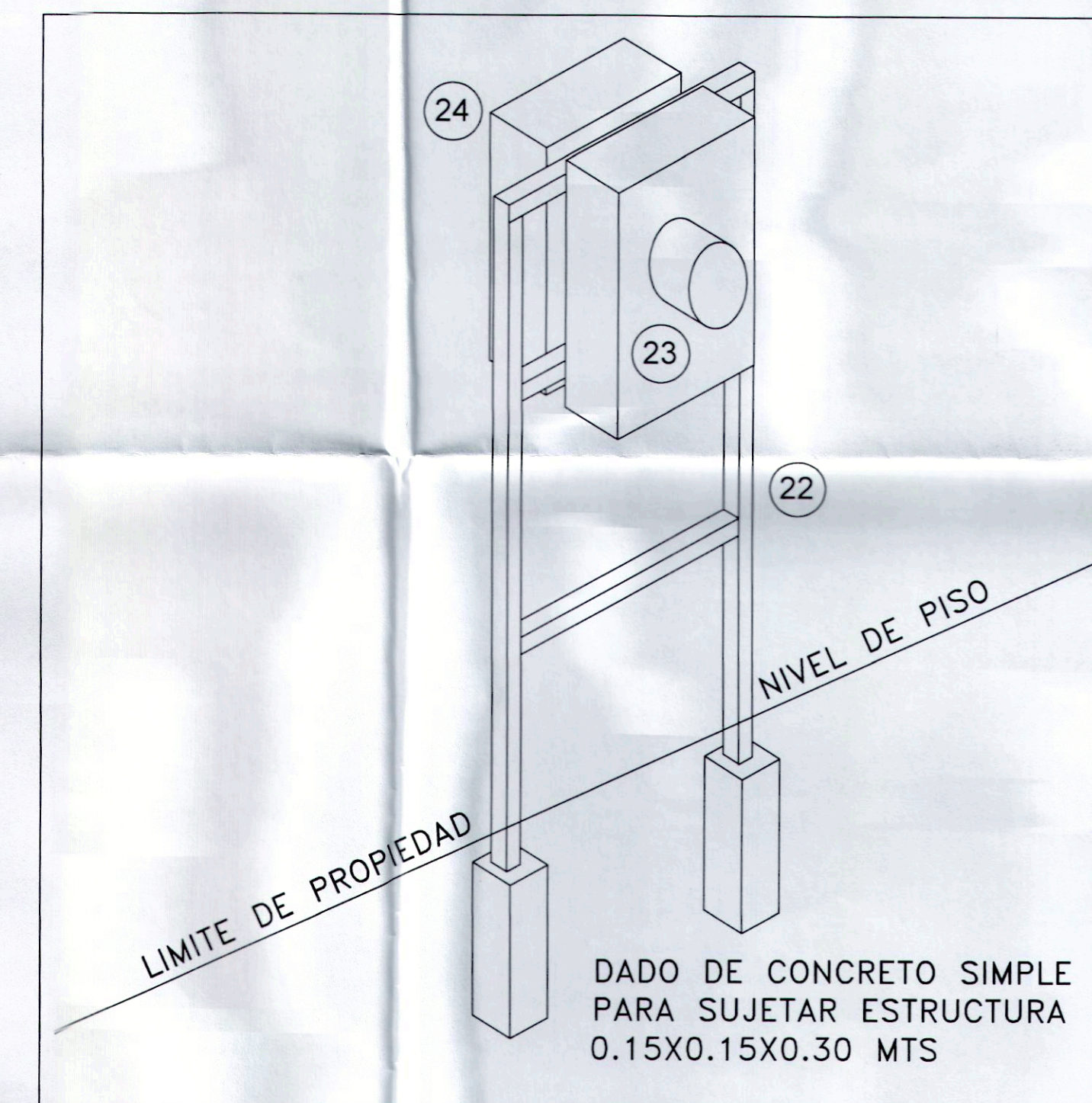
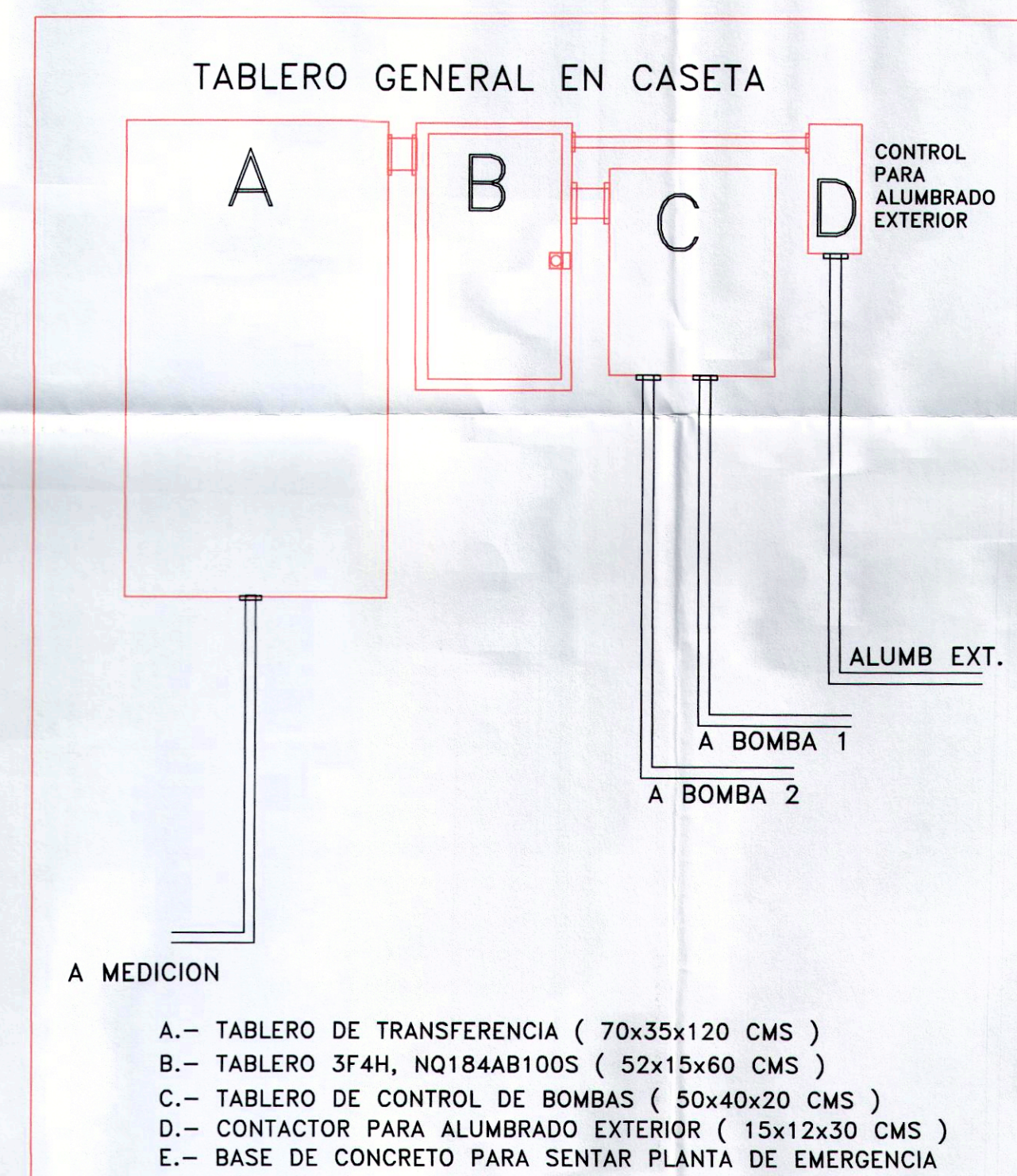
JUNTA MUNICIPAL DE AGUA POTABLE Y ALCANTARILLADO DE CULIACAN

JUNTA MUNICIPAL DE AGUA POTABLE Y ALCANTARILLADO DE CULIACAN



**SIMBOLOGIA**

- ⊕ POSTE DE CONCRETO C-13-600 (EXISTENTE)
- POSTE DE CONCRETO C-13-600 (PROYECTO)
- ⚡ POSTE DE CONCRETO C-9-450 (EXISTENTE)
- POSTE DE CONCRETO C-9-450 (PROYECTO)
- ⊙ POSTE DE CONCRETO C-9-450 (EXISTENTE) REEMPLAZAR POR C-13-600
- ⚡ TRANSFORMADOR TRIFASICO 15 KVA (PROYECTO) TIPO POSTE
- ▲ TRANSFORMADOR UNICORNIO (EXISTENTE)
- ⊠ EQUIPO DE BOMBEO
- ⊞ EQUIPO DE MEDICION Y CONTROL PARA BOMBA
- LINEA DE ALTA TENSION 3F4H, 33 Kv (EXISTENTE)
- LINEA DE ALTA TENSION 1F2H CAL. 1/0 ACSR (EXISTENTE)
- LINEA DE ALTA TENSION 3F4H CAL. 1/0 ACSR (PROYECTO)
- ⌋ RETENIDA DE ANCLA
- ⊗ CUCHILLAS PARA ENTRONQUE
- ⊠ REGISTRO PREFABRICADO DE CONCRETO SIMPLE 40x40x40 CMS, CON MARCO Y TAPA DE CONCRETO



**UNIDAD DE PLANEACION Y PROYECTOS**

LEVANTO:  
ING. RUBEN CASTRO VALENZUELA

VOLUMENES DE OBRA:  
ARQ. JOSÉ ISRAEL VERDUGO ZAZUETA

PROYECTO:  
ARQ. JOSÉ ISRAEL VERDUGO ZAZUETA

DIBUJO:  
RAFAEL CALDERON ALVARADO

REVISO:  
ING. PLACIDO HERNANDEZ GOMEZ

Vo.Bo.  
ING. MANUEL LUNA FERNANDEZ

**JAPAC**  
JUNTA MUNICIPAL DE AGUA POTABLE Y ALCANTARILLADO DE CULIACAN

PROYECTO:  
CONSTRUCCION DE LA RED DE ALCANTARILLADO SANITARIO EN LA COMUNIDAD DE EL ALTO DE CULIACANCITO, CULIACAN, SINALOA.

RELEASE:  
AUTOCAD 2018

ESCALA:  
INDICADAS

FECHA: ABRIL/2019

JUNTA MUNICIPAL DE AGUA POTABLE Y ALCANTARILLADO DE CULIACAN