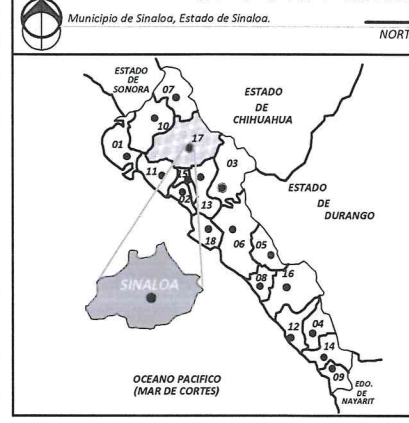
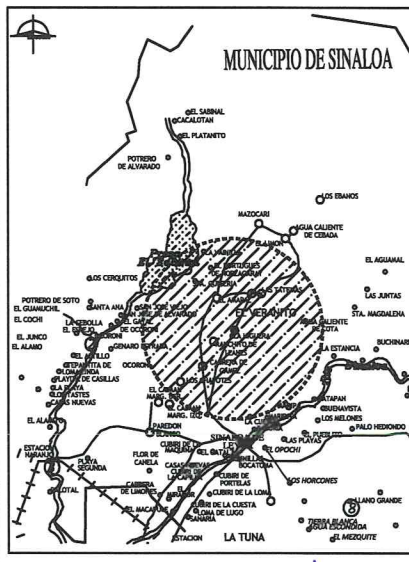


DETALLE DE POZO PROFUNDO

Macrolocalizacion



MICROLOCALIZACION



Handwritten signature in blue ink.

H. AYUNTAMIENTO DE SINALOA

JUMAPAS JUNTA MUNICIPAL DE AGUA POTABLE Y ALCANTARILLADO DE SINALOA

Localizacion: El Veranito Municipio: Sinaloa

Obra: SUSTITUCIÓN DE FUENTE DE ABASTECIMIENTO MEDIANTE PERFORACIÓN DE POZO PROFUNDO. INCLUYE ESTUDIO GEOHIDROLÓGICO (PRIMERA ETAPA), EN LA LOCALIDAD DE EL VERANITO, MUNICIPIO DE SINALOA, ESTADO DE SINALOA.

Contenido: Detalle de pozo profundo

Acotaciones: En Metros Escala: Sin escala

Dibujo: Departamento Técnico de Jumapas

Reviso: Vo.Bo.

Ing. Ricardo Sánchez Leon Ing. José Rosario Cota Damian

No. de plano: 01 Fecha: Noviembre/2021

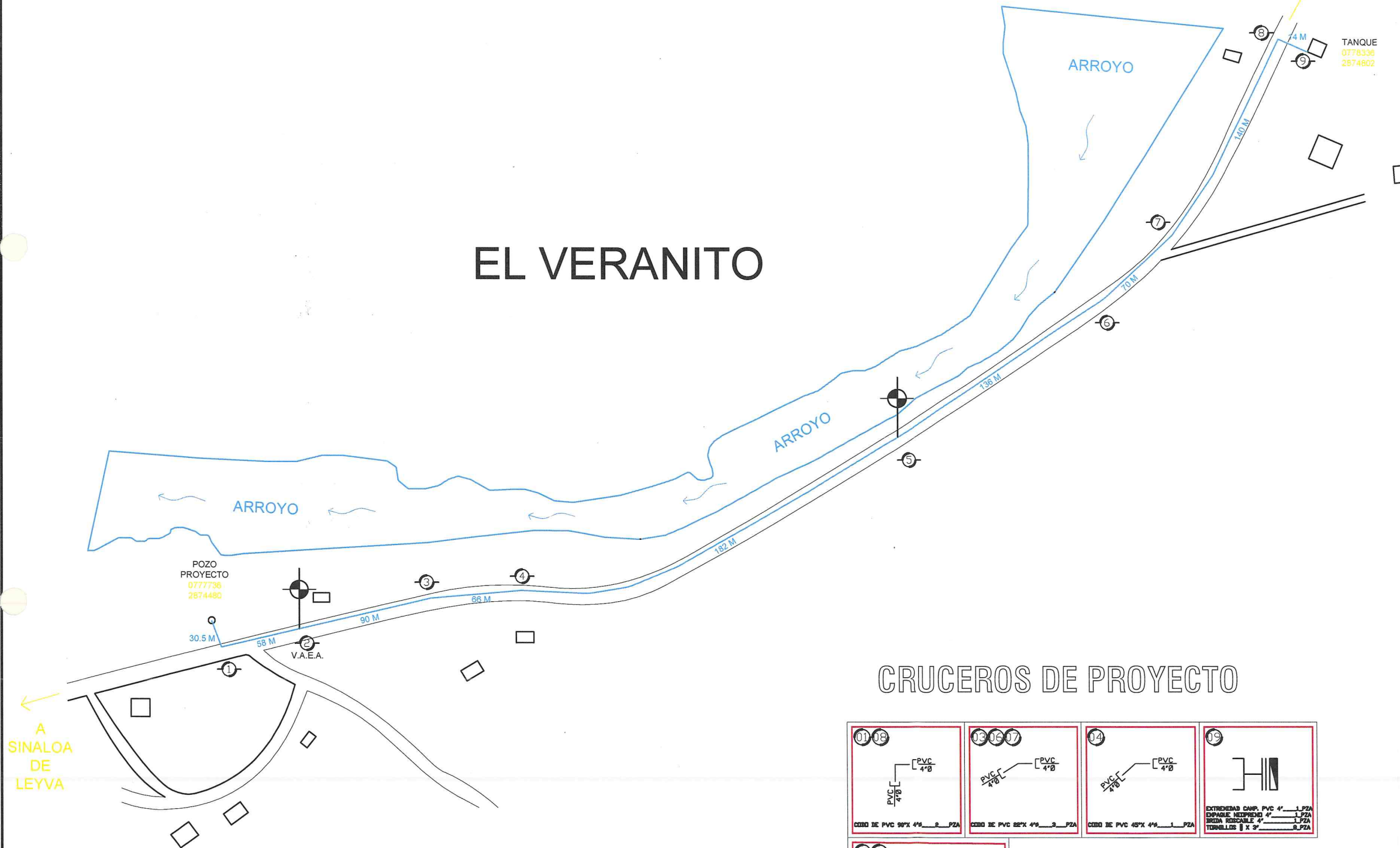


EL VERANITO

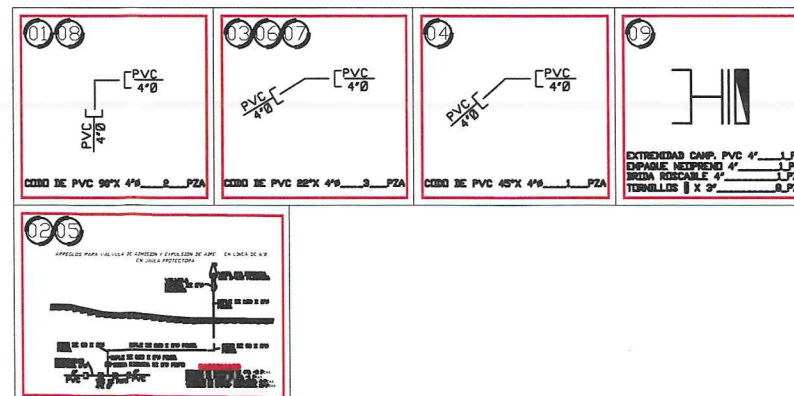
A EL AMAPAL

TANQUE
0778336
2874802

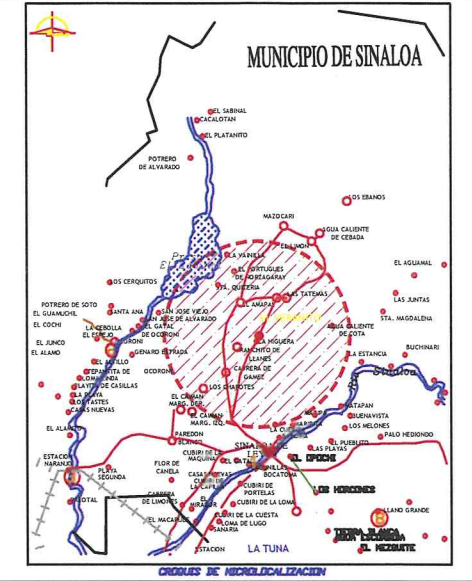
EL VERANITO



CRUCEROS DE PROYECTO



MICROLOCALIZACION



CANTIDAD DE VALVULAS

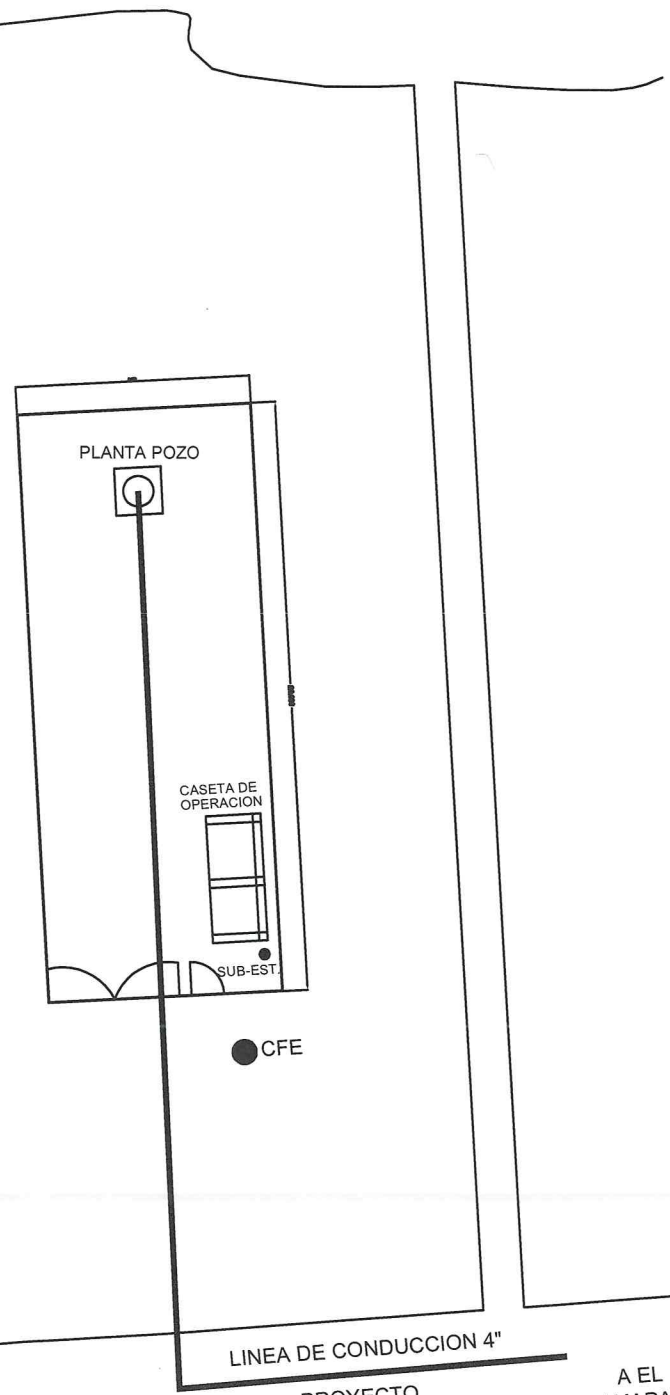
[Handwritten signature]

SUSTITUCIÓN DE FUENTE DE ABASTECIMIENTO MEDIANTE PERFORACIÓN DE POZO PROFUNDO. INCLUYE: ESTUDIO GEOHIDROLÓGICO, LÍNEA DE CONDUCCIÓN, EQUIPAMIENTO ELECTROMECÁNICO, Y OBRA ELÉCTRICA EN LA LOCALIDAD DE EL VERANITO, MUNICIPIO DE SINALOA, ESTADO DE SINALOA.



ARROYO

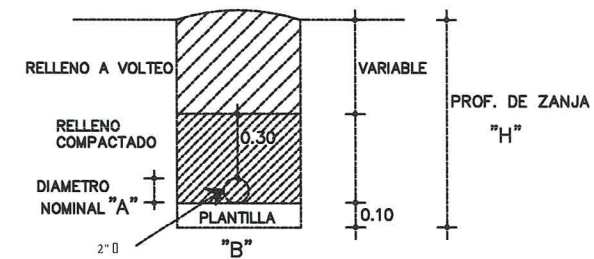
DIAMETRO NOMINAL "A" (MM)	ANCHO DE ZANJA "B" (CM)	PROF. DE ZANJA "H" (CM)	ESPESOR DE PLANTILLA (CM)
50	2	100	10
75	3	100	10
100	4	100	10
150	6	105	10
200	8	110	10
250	10	115	10



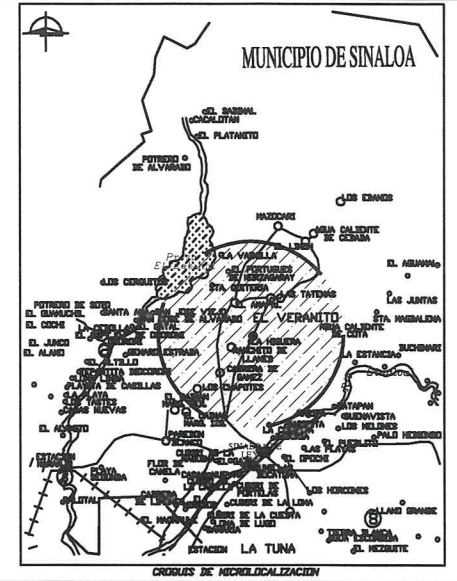
A SINALOA DE LEYVA

A EL AMAPAL

SECCION DE EXCAVACION



MICROLOCALIZACION



NOTAS Y ESPECIFICACIONES

- LOS MATERIALES Y TRABAJOS DEBERÁN APEGARSE A LAS NORMAS DE C.N.A. Y A LA DIRECCIÓN GENERAL DE AGUA POTABLE Y ALCANTARILLADO DEL MUNICIPIO.
- SE UTILIZARA TUBERÍA DE PVC DE 4" DE DIÁMETRO
- LA TUBERÍA SERÁ CERTIFICADA Y APROBADA POR EL INSTITUTO NACIONAL DE TUBERÍAS.
- LA LONGITUD DE LA TUBERÍA ESTA MEDIDA EN METROS.

SIMBOLOGIA

- DISTANCIA 20.00 M
- CRUCEROS
- V.A.E.A

CANTIDAD DE VALVULAS

- TUB DE PVC 4" Ø 786.50 MTS.
- VALVULAS DE ADMISION Y EXPULSION DE AIRE 2" Ø 2 PZAS.

(Handwritten signatures in blue ink)

JUNTA MUNICIPAL DE AGUA POTABLE Y ALCANTARILLADO DE SINALOA

SUSTITUCIÓN DE FUENTE DE ABASTECIMIENTO MEDIANTE PERFORACIÓN DE POZO PROFUNDO. INCLUYE: ESTUDIO GEOHIDROLOGICO, LÍNEA DE CONDUCCIÓN, EQUIPAMIENTO ELECTROMECÁNICO, Y OBRA ELÉCTRICA EN LA LOCALIDAD DE EL VERANITO, MUNICIPIO DE SINALOA, ESTADO DE SINALOA.

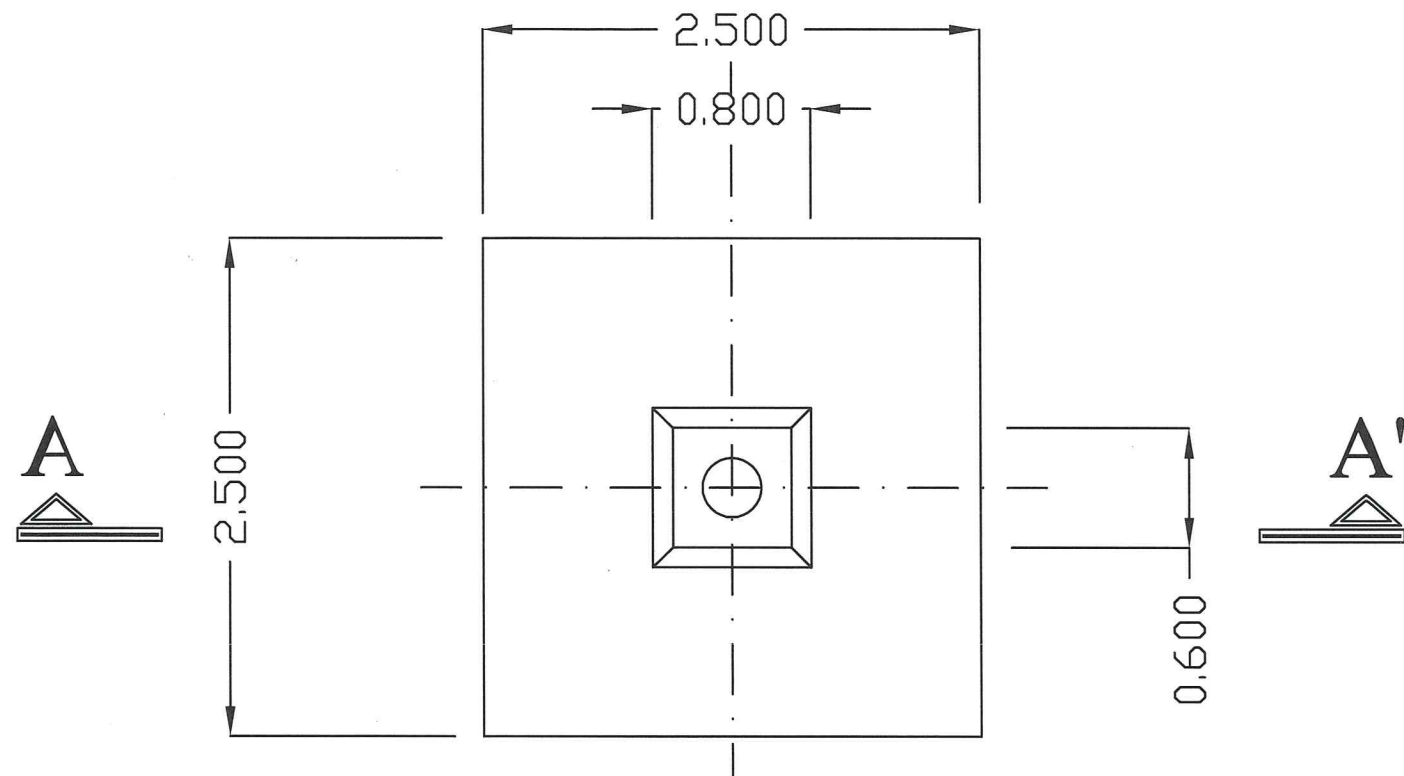
ING. JOSE ROSARIO COTA DAMIAN DIBUJO: ARQ. JAVIER ENRIQUE ESPINOZA.

ING. RICARDO SANCHEZ LEÓN FECHA: NOV 2021

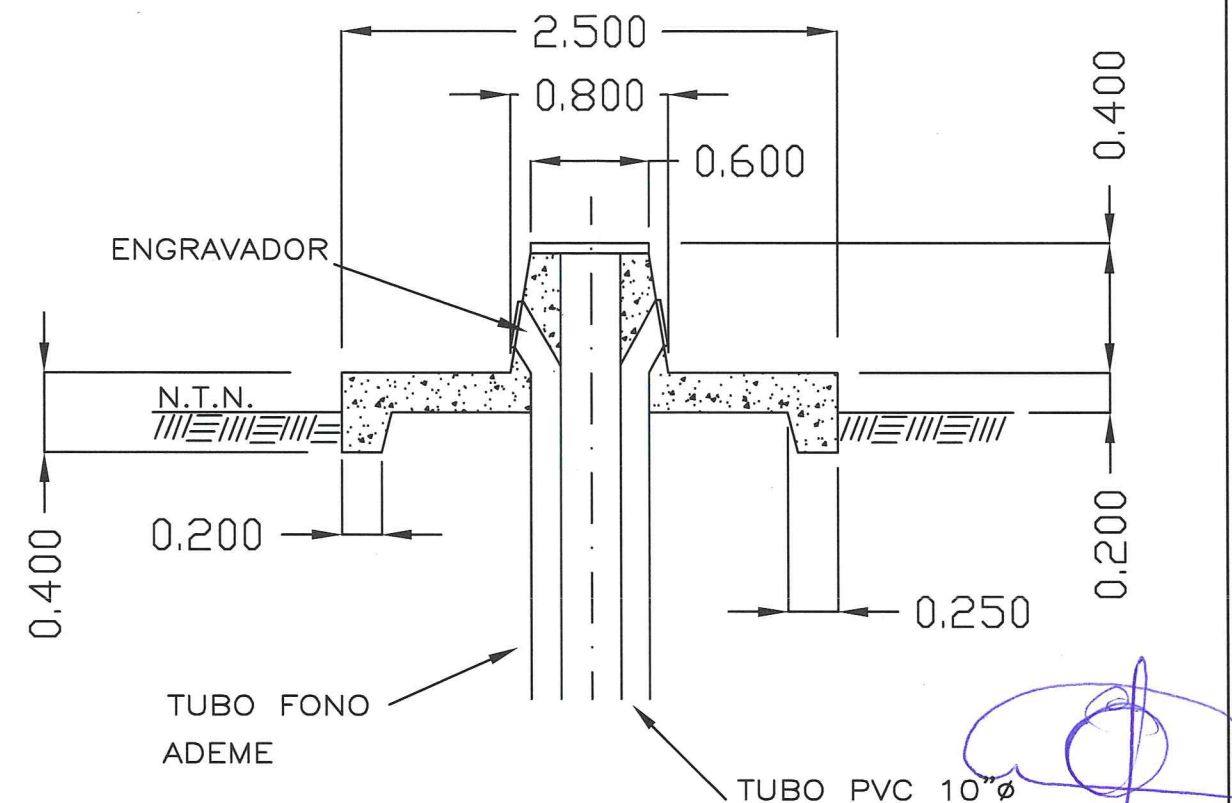
ESCALA: SIN ESCALA

BASE DE POZO CON ENGRAVADORES

EL TABLON



PLANTA



*-.PROFUNDIDAD DEL POZO 74.00 MTS.

CORTE A-A'

NOTAS:

*SE USARA CONCRETO DE $F'c= 210 \text{ KG/CM}^2$ Y REVENIMIENTO MAXIMO DE 2 CMS.

*ACERO DE REFUERZO $F_y= 5\ 200 \text{ KG/CM}^2$, EL RECUBRIMIENTO DEL ACERO SERA DE 2.5 CMS. Y EL TAMAÑO DEL AGREGADO SERA DE $\frac{3}{4}$ " MAXIMO.

JUNTA MUNICIPAL DE AGUA POTABLE Y ALC. DE SINALOA

CONTENIDO:

BASE DE POZO CON ENGRAVADORES

FECHA
NOVIEMBRE 2021

LOCALIDAD
EL VERANITO

ESCALA
S / E

ACOTACION
MTS.

DIBUJO
ARQ. JAVIER ENRIQUE ESPINOZA

REVISO
ING. JOSE ROSARIO COTA DAMIAN

Vo. Bo.
ING. RICARDO SÁNCHEZ LEON