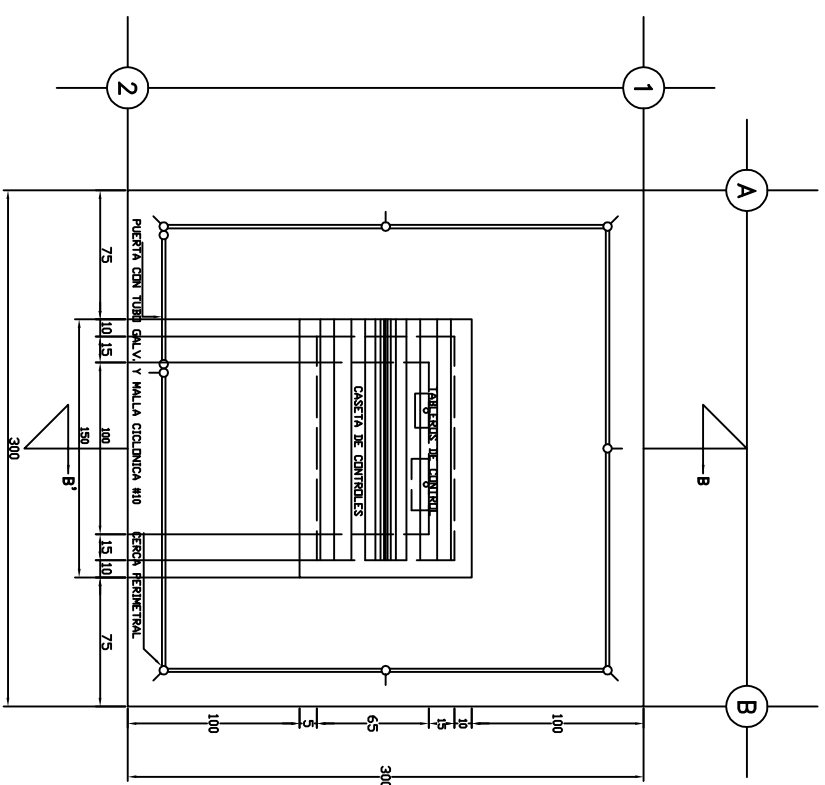
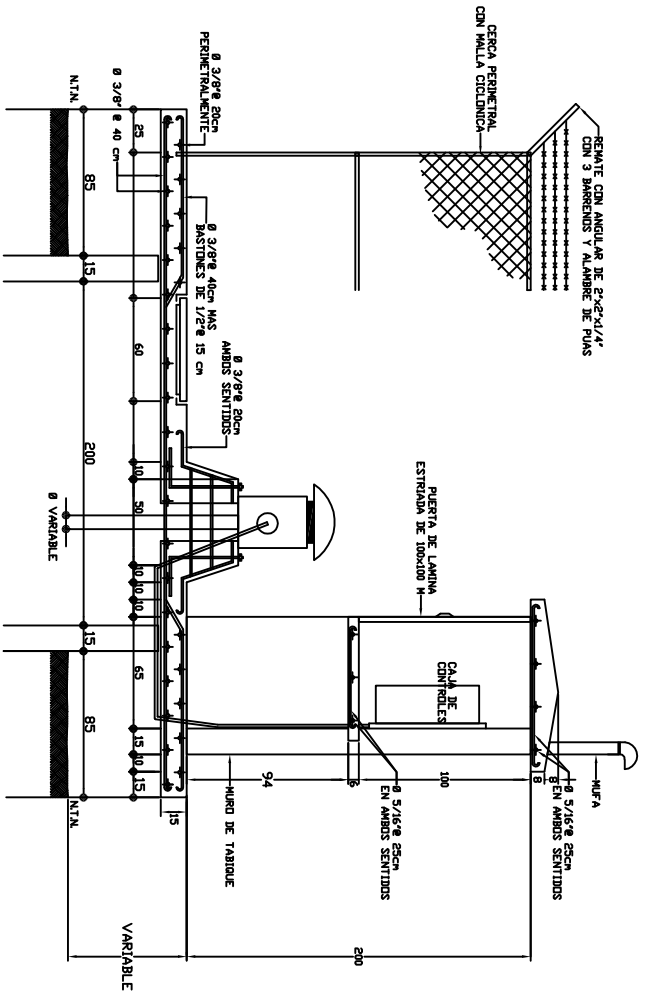


PLANTA

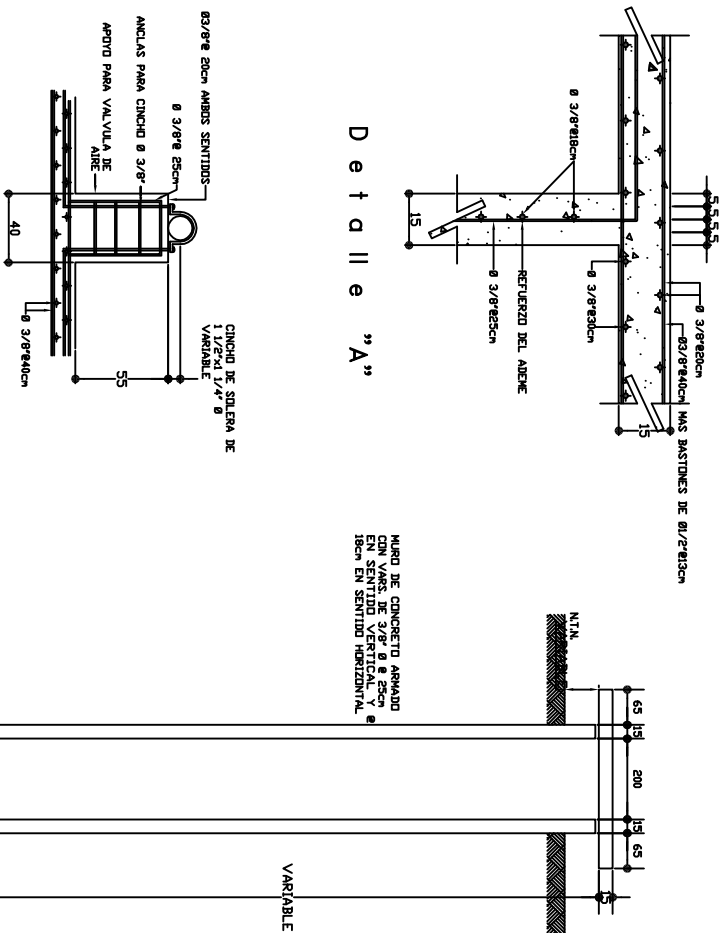


PLANTA

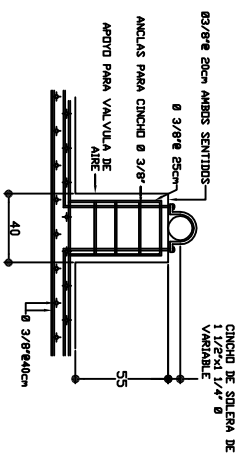
NOTA: OPCIONAL, EN CASO DE QUE LA CASITA DE CONTROLES NO SE CONSTRUYA SOBRE LA LOSA DE LA GALERIA



CORTE A - A'

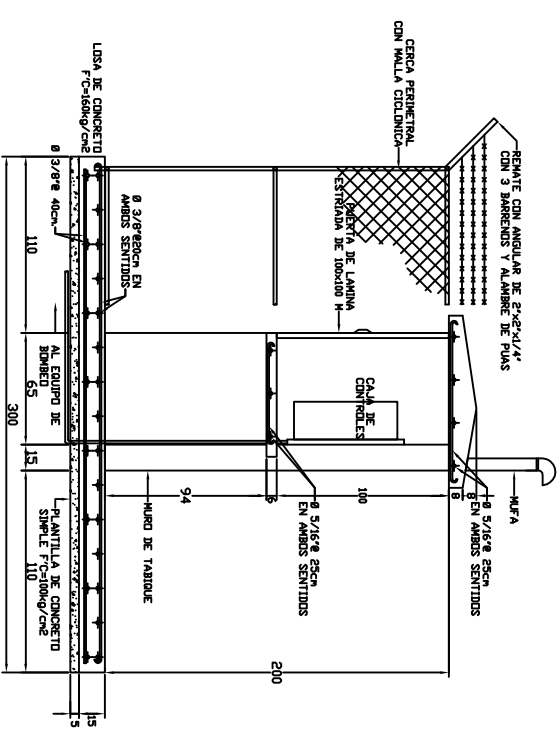


Detalle "A"



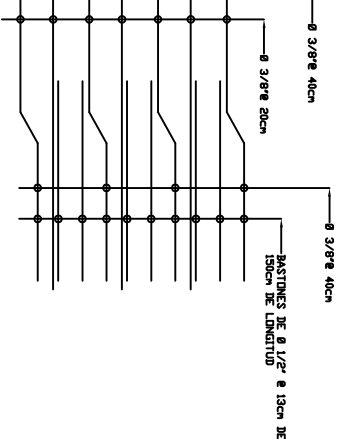
Detalle "B"

CORTE POZO



CORTE B-B'

DETALLE DE ARMADO DE LOSA (Todo el armado en ambos sentidos)



NOTAS:

- ASE USARÁ CONCRETO F'c=210kg/cm² Y REVESTIMIENTO MAJADO 2cm
- BARREROS DE REFUERZO F'y=4200kg/cm², EL RECURVAMIENTO DEL ACERO SERÁ DE 25cm O EL TAMAÑO DEL ABERGADO MAYOR.
- SE DEJARÁN LAS ANCLAS ADECUADAS PARA EL SEGUNDO CILINDRO EN LA BASE DEL EQUIPO DE DÓNDECH.
- EL MAJADO DE CONTROL SERÁ DE TABIQUETE NOVO RECORTADO Y APLANADO CON MAJADO 2cm, MENOS EN PERIFERIA 15
- DIRECCION, CASITA DE CONTROLES O EL NUBETE DE ACQUETIDA, SEGUN PLANO COMPLEMENTARIO EN CASITA DE OPERACION INTEGRADA A LA PLANTA FILTRANTE VERTICAL, PARA EQUIPOS DE DÓNDECH ESTADIOS.
- PARA EQUIPOS DE DÓNDECH DE COMPUSTION INTERNA SE ANCLAN PLANO COMPLEMENTARIO DE CASITA DE OPERACION POR SEPARADO.

<p>JUNTA MUNICIPAL DE AGUA POTABLE Y ALCANTARILLADO DE COSALA</p>	
LOCALIDAD:	CABRITOS
MUNICIPIO:	COSALA
CONTENIDO:	GALERIA FILTRANTE VERTICAL
CONFORME:	FECHA: MARZO DE 2017
	ESCALA: 1:1000