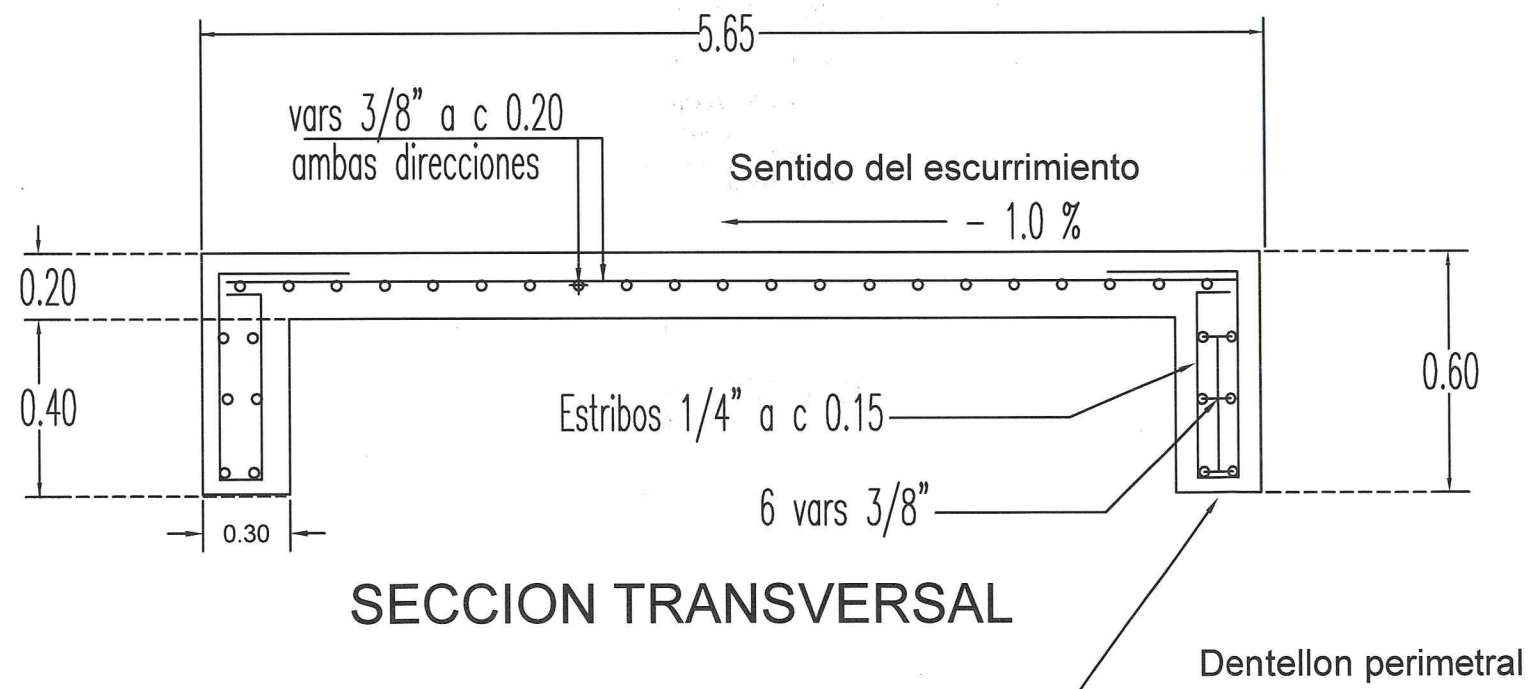


SECCION LONGITUDINAL



SECCION TRANSVERSAL

Gobierno del Estado de Sinaloa
Secretaría de Obras Públicas

Arq. Jose Manuel Acosta Bernal
Director de Estudios y Proyectos

Ing. Fco. Roberto Soto Osuna
Jefe de Departamento de Viaductos

Secretaría de Obras Públicas

Localización

Simbología

Modificaciones		
Fecha	Nombre	Concepto

NOTAS

- Se construirá vado con concreto $F'c=250 \text{ Kg/cm}^2$
- Acero de refuerzo $LE=4000 \text{ Kg/cm}^2$

Latitud: 25.749834
Longitud: -107.919441
Elevación: 228.63±6 M
Precisión: 4.3 M
Tiempo: 02-24-2022 15:56

OBRA: CAMINO PALMAR DE LOS SEPULVEDA - BACUBIRITO
POBLACION: TRONCONES MUNICIPIO: SINALOA

CONTENIDO: CONSTRUCCION DE VADO VEHICULAR DE LONGITUD 55.70 M. Y ANCHO 5.65 M. KM 0+185.10

DIBUJO: OER

ESCALA: INDICADA

FECHA: ABRIL 2022 PLANO: 1 DE 1

1804-D-2022