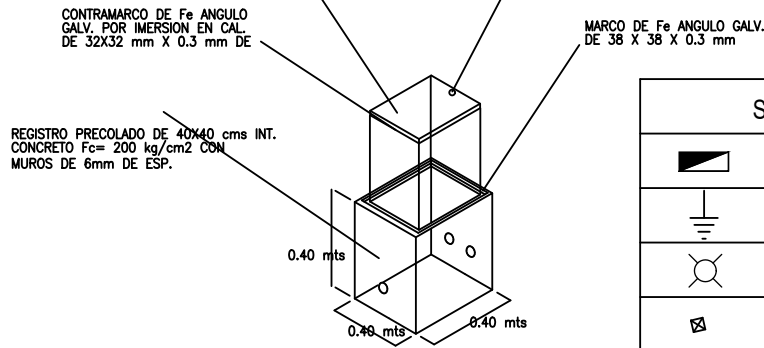
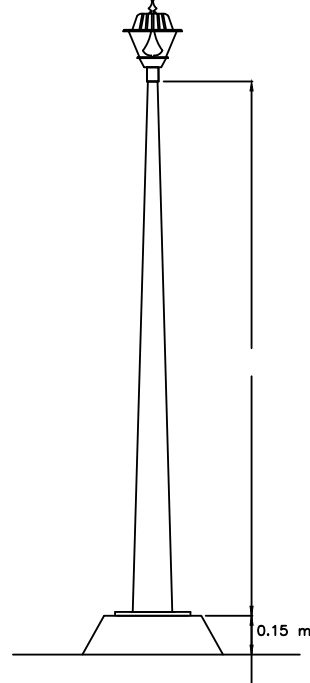


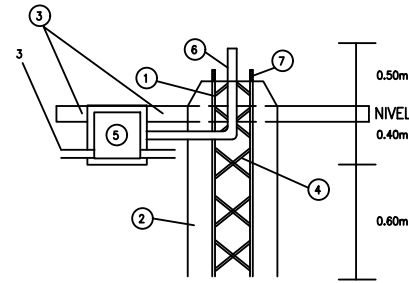
LAMPARA P-OX-1LV  
CON BALASTRA DE 100 WATTS  
POSTE GALVANIZADO DE 9.00M CON BRAZO DE 1.20M

**FAROL COLONIAL DE PARED CON CADENA**  
73cm (altura) x 28cm ancho (inc. soporte farol)  
Cuerpo en material termoplástico con protección  
a la intemperie y rayos ultravioletas. Difusor en  
PMMA y portalámparas autorizado E27. Lámpara  
común máximo 60W. Tamaño apto para lámparas  
de bajo consumo incluso las mas largas.

DETALLE DE LAMPARA  
COLONIAL HACIENDA P-OX-1LV  
100 WATT



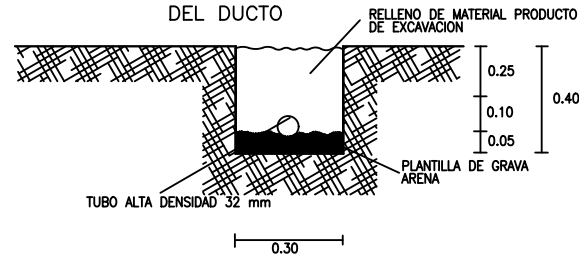
DETALLE DE BASE DE LUMINARIA Y ANCLA



**ESPECIFICACIONES**

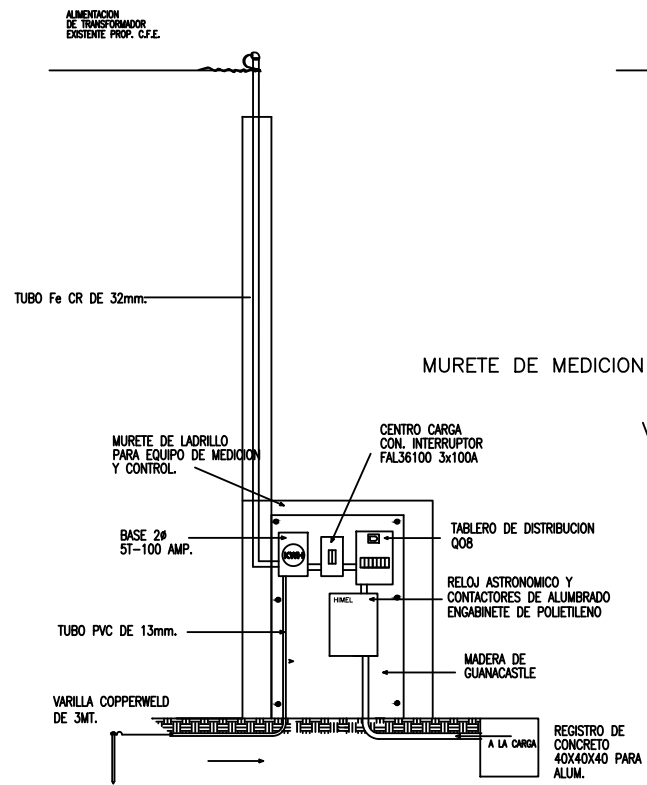
- 1.- ANCLA FORMADA POR 4 VARILLAS DE 7/8" EN ROSCA DE 3/4"
- 2.- BASE COLADA CON CONCRETO ARMADO FC=200Kg/cm2 Y AGREGADO NO MAYOR A 3/4"
- 3.- POLIDUCTO DE 32 mm DE DIAM.
- 4.- ESTRIBOS DE VARILLAS DE 3/8" Y SOLDADURA A VARILLA DE 7/8"
- 5.- REGISTRO 40x40x40 INTERIORES
- 6.- POLIDUCTO DE 1/2" DE DIAM.
- 7.- ROSCA GALV. 3/4
- 8.- BANQUETA DE 1.00X1.00 mts ALREDEDOR DE ANCLA FABRICADA CON CONCRETO Fc= 200 kg/cm2 Y 0.10 mts DE ESPESOR

DETALLE DE COLOCACION DEL DUCTO

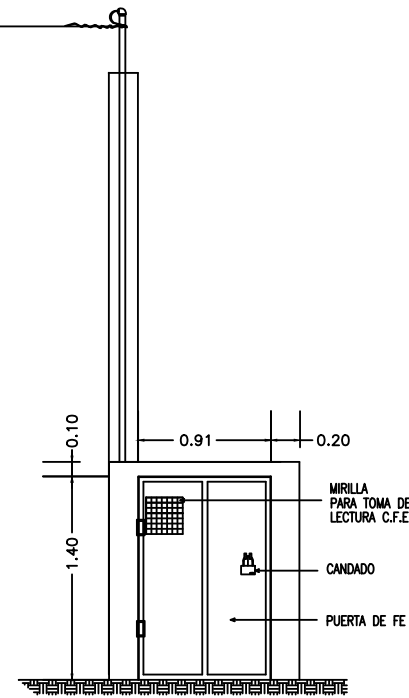
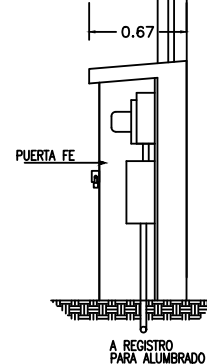


SIMBOLOGÍA	
	CENTRO DE CONTROL Y MEDICIÓN
	TIERRA FISICA AL FINAL DEL CIRCUITO
	POSTE 9 MTS CON UNA LUMINARIA OVIS VAPOR SODIO, 100 WATTS
	POSTE 9 MTS CON UNA LUMINARIA REFLECTOR DE CUARZO DE YODO DE 1500 WATTS
	POSTE 9 MTS CON UNA LUMINARIA REFLECTORES DE ADITIVO METALICO DE 1000 WATTS
	REGISTRO 40X40, CON MARCO Y CONTRAMARCO GALVANIZADO.
	POLIDUCTO ALTA DENSIDAD 32 MM.

CODIGO CABLEADO	
CLAVE	CONDUCTORES
	CABLE XLP 2+1 CALIBRE 4
	CABLE XLP 2+1 CALIBRE 2
* NOTA: EN ALGUNOS CASOS LA TUBERIA SERÁ DE POLIDUCTO DE 2" DE ALTA DENSIDAD.	



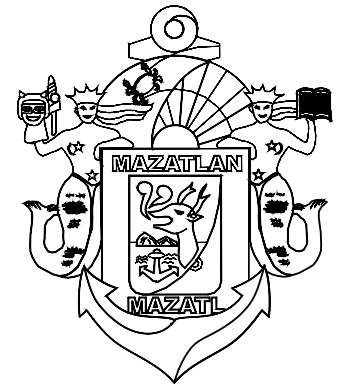
VISTA LATERAL



**SIMBOLOGIA**

- REGISTRO DE CONCRETO DE 40x40x40 CON MARCO Y TAPA DE Fe.Go.
  - EQUIPO DE MEDICION Y CONTROL PARA ALUMBRADO PUBLICO
  - SISTEMA DE TIERRA PARA FIN DE CIRCUITO
- NOTA:  
LA UNIDAD DE CONTROL PARA ALUMBRADO PUBLICO SERA UN RELOJ ASTRONÓMICO MARCA LEGRAND MODELO TIMER REX 2000 ASTRO DIGITAL SEMANAL.
- LA PROGRAMACION DEL RELOJ SERA CON RETARDO DE ENCENDIDO DELUMINARIAS DE 25 MINUTOS
- NOTA:  
POR TODO EL SISTEMA DE DISTRIBUCION DE ALUMBRADO SE UTILIZA UN HILO CALIBRE 10 AWG PARA EL SISTEMA DE TIERRA.

CODIGO DE CABLEADO	
IDENTIFICACION DE CONDUCTORES	
CLAVE	CONDUCTORES
A	2-10 FASE 1-10 TIERRA THW
B	2-8 FASE 1-10 TIERRA THW
C	2-8 FASE 1-10 TIERRA THW



**MUNICIPIO DE MAZATLAN**  
CALLE ANGEL FLORES S/N COLONIA CENTRO MAZATLAN, SIN.

PRESIDENTE MUNICIPAL

LIC. EDGAR AUGUSTO GONZALEZ ZATARAIN

DIRECTOR DE OBRAS PUBLICAS

ING. RIGOBERTO ARAMBURO BOJORQUEZ

SUBDIRECTOR DE OBRAS PUBLICAS:

ING. MARTIN GALLARDO NORIEGA

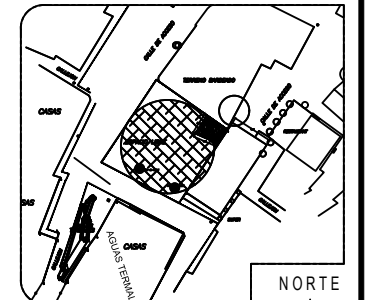
JEFE DEL DEPTO. DE PROYECTO Y TOPOGRAFIA:

ING. JUAN CARLOS GALARZA BARRÓN

INTEGRANTES DEL DEPARTAMENTO DE PROYECTOS:

ING. CARLOS MANUEL TAPIA BARRÓN  
ARQ. ANA GABRIELA OSUNA RENDÓN  
ARQ. JESUS IVAN MORENO JIMENEZ

PROYECTO:  
CONSTRUCCION DE PLAZUELA  
COMUNIDAD VERANOS



ESCALA:

S/E

LAMINA No.

5

FECHA:

DICIEMBRE DEL 2022

DISEÑO - DIBUJO:

ARQ. JESUS IVAN MORENO JIMENEZ

CLAVE

DOP-21-173

OBRAS PUBLICAS