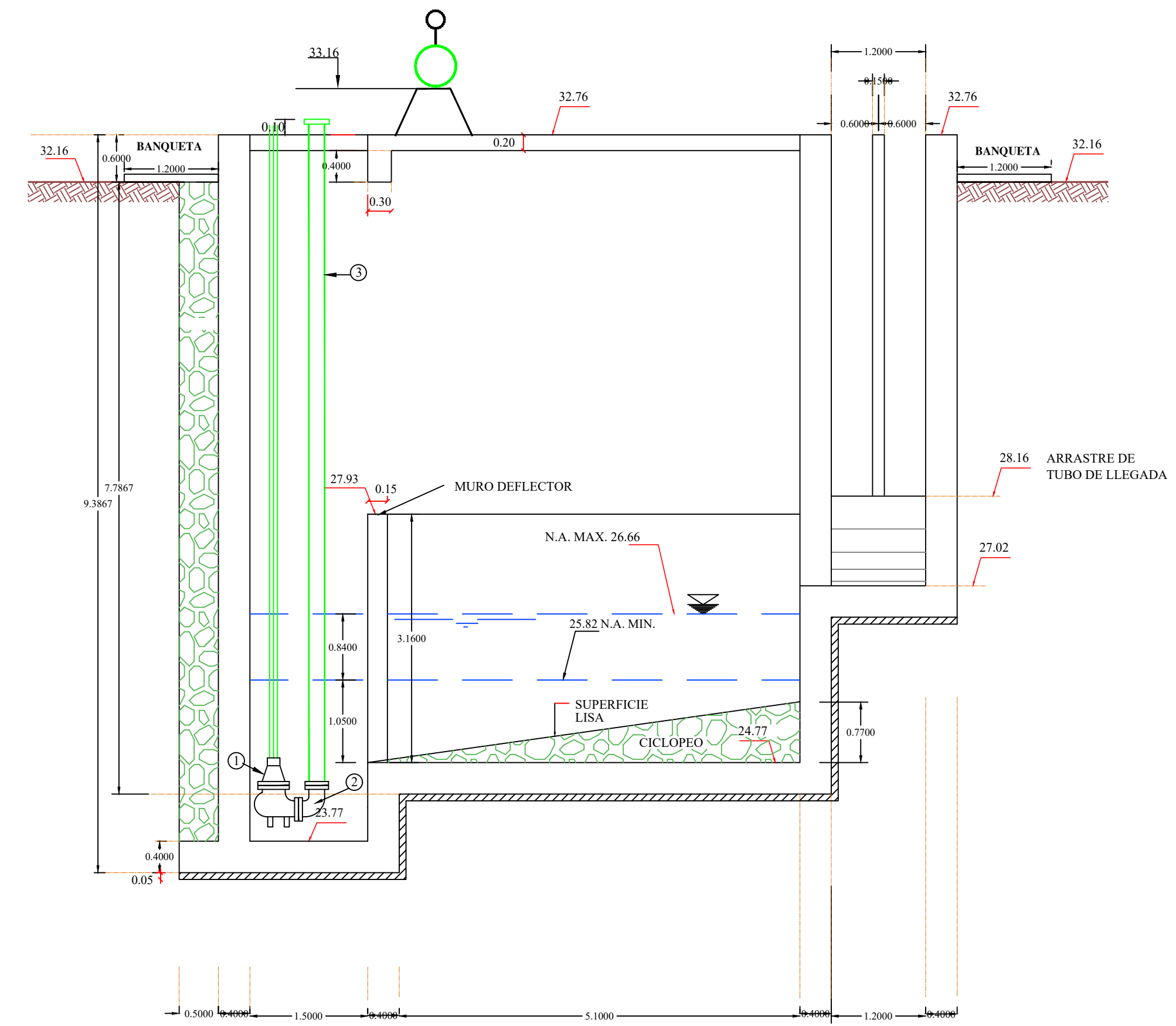


CROQUIS DE LOCALIZACION

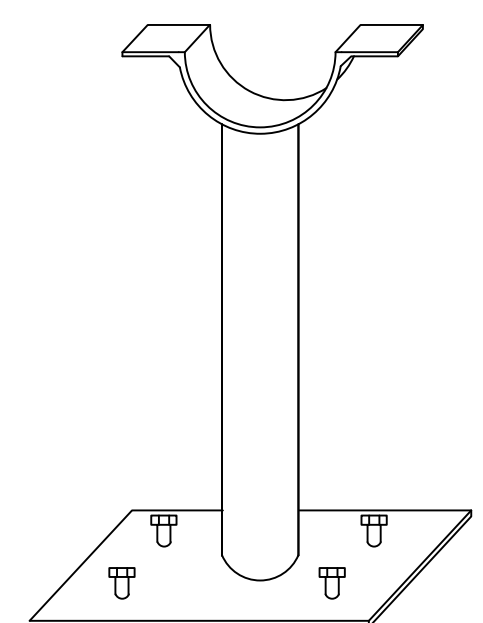


CORTE TRANSVERSAL A - A'

LISTA DE MATERIALES

	PZAS
1 SUMINISTRO E INSTALACION DE MOTOBOMBA SUMERGIBLE DE AGUAS RESIDUALES PARA UN GASTO DE 130 LPS. Y UNA CARGA DE 14.00 MTS, MODELO BCB-08-304-23/43 de 30 HP	3
2 CODO DE ACERO DE 90°x200mm.(90°x8")Ø. CON DOS BRIDAS SOLDABLES EN LOS EXTREMOS	3
3 COLUMNA DE ACERO DE 200mm.(8")Ø. CED-40 CON DOS BRIDAS SOLDABLES EN LOS EXTREMOS DE L=9.60 MTS.	3
4 VALVULA DE SECCIONAMIENTO DE 200mm.(8")Ø.	4
5 VALVULA CHECK TIPO OBLEA DE 200mm.(8")Ø.	4
6 EMPAQUE DE PLOMO DE 200mm.(8")Ø.	15
7 TORNILLOS CON CABEZA Y TUERCA HEXAGONAL DE: (3/4"x3 1/2")Ø.	120
8 CARRETE A BASE DE TUBO DE ACERO DE 200mm.(8")Ø. CED-40 CON L=0.50 MTS., UNA BRIDA SOLDABLE AMBOS EXTREMOS	3

BASE PARA SOPORTE DE MÚLTIPLE TIPO "U" DETALLE "A"



SOPORTE TIPO "U" A BASE DE 1 SOLERA 20 CM LONG. DE 4 X 1/4", TUBO DE 3" DE DIAMETRO CEDULA 80 DE 7.62 MM. DE ESPESOR, LONGITUD DE 70 CM., PLACA DE 40 X 40 CM. DE 1/4" DE ESPESOR Y 4 TAQUETES METALICOS EXPANSIVOS DE 3"x1/2".

JAPAC
AGUA Y SANEAMIENTO PARA TODOS

JUNTA MUNICIPAL DE AGUA POTABLE Y ALCANTARILLADO DE CULIACÁN
GERENCIA DE PLANEACIÓN Y PROYECTOS

Suministro e instalación de 3 (tres) equipos de bombeo tipo sumergible para agua residual de 110 lps c/u, incluye: Tubería de columna, arrancador suave, cableado eléctrico, protecciones y automatización para cárcamo PTAR Sur, ubicado en la comunidad de El Quemadito, sindicatura de Costa Rica, mpio. de Culiacán, Sinaloa.

DESCRIPCIÓN DE PROYECTO: CARCAMO PTAR SUR	FECHA DEL PLANO: EQUIP	NOMBRE DE ARCHIVO: EQUIPAMIENTO CARCAMO PTAR SUR	NUMERO DEL PLANO: 1 DE 1
ELABORADO: ING. JESÚS ABELARDO CASTRO PLATA	REVISADO: ING. JOEL JOSUE ARAGÓN GARCÍA	BOCALA: INDICADAS	FECHA: ENERO/2023
PROYECTO: ING. JOEL JOSUE ARAGÓN GARCÍA		BOCALA: INDICADAS	FECHA: ENERO/2023