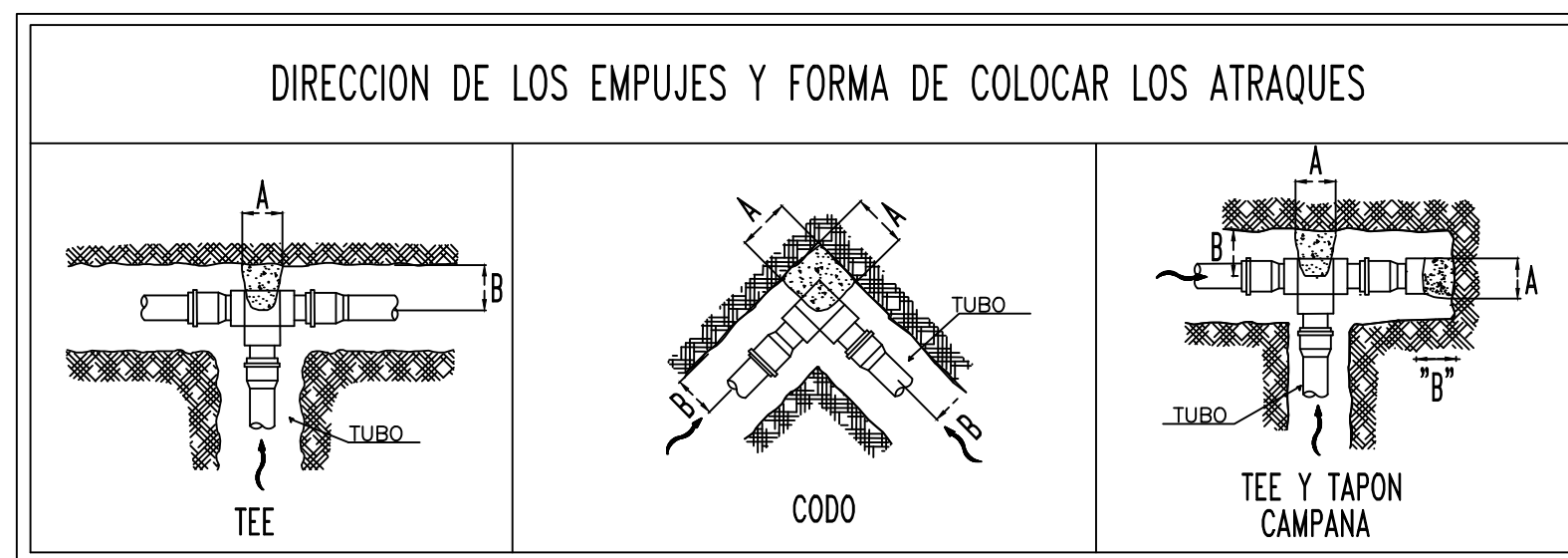
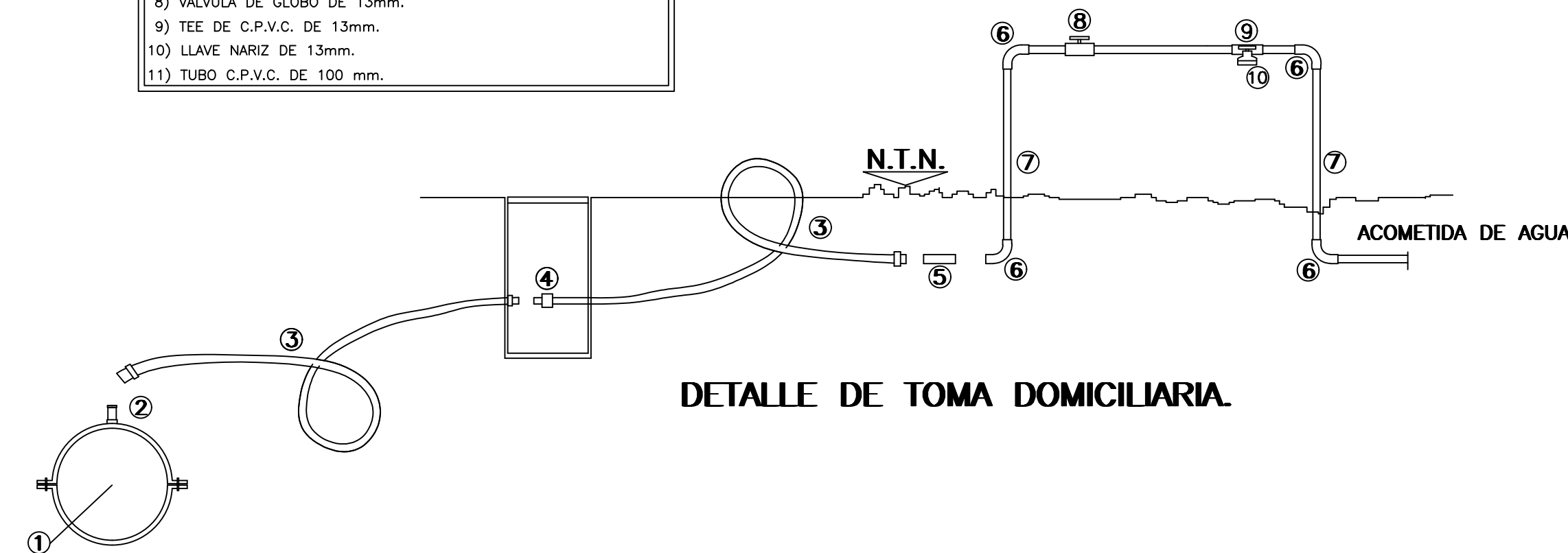


DIAM. NOMINAL		ANCHO	PROF.	VOLUMEN
MILIMETROS	PULGADAS	EN cms.	EN cms.	POR METRO LINEAL
76	3"	60	100	0.60 M3

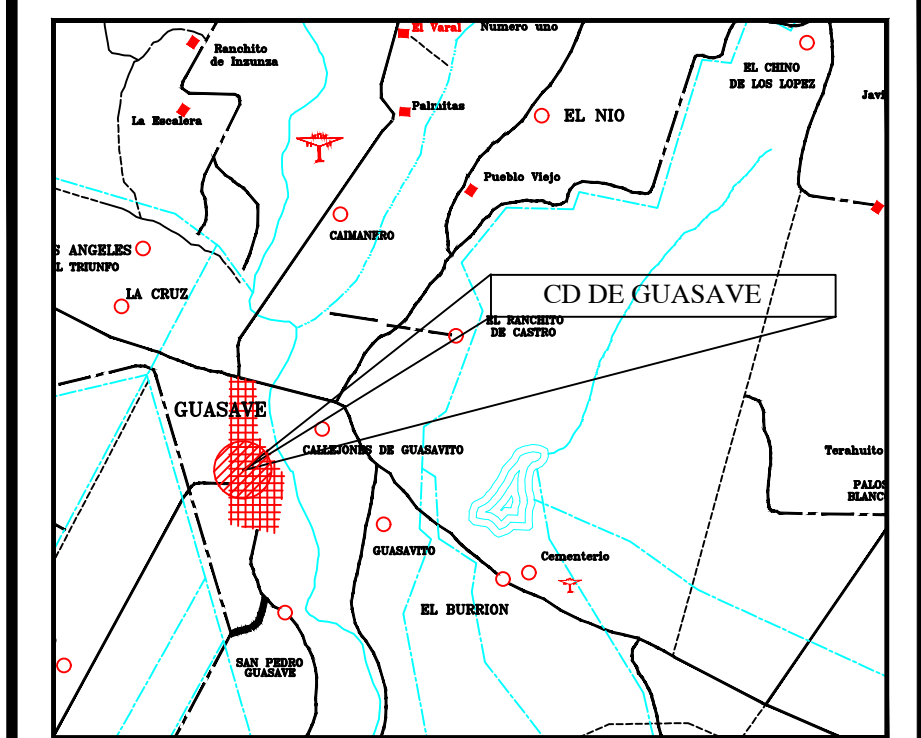
- RELACION DE MATERIAL DE LA TOMA DOMICILIARIA TIPO
- 1) ABRAZADERA DE P.V.C. CON SALIDA DE 13mm.
 - 2) LLAVE DE INSERION DE 13mm.
 - 3) POLIDUCTO HIDRAULICO DE ALTA DENSIDAD DE 13mm.
 - 4) LLAVE DE BANQUETA DE CUADRO DE 13mm.
 - 5) CONECTOR DE C.P.V.C. C/CORRIDA DE 0.10M. DE 13mm.
 - 6) CODO DE C.P.V.C. DE 90X13mm.
 - 7) TUBO DE C.P.V.C. DE 13mm.
 - 8) VALVULA DE GLOBO DE 13mm.
 - 9) TEE DE C.P.V.C. DE 13mm.
 - 10) LLAVE NARIZ DE 13mm.
 - 11) TUBO C.P.V.C. DE 100 mm.



DIMENSIONES DE LOS ATRAQUES DE CONCRETO PARA LAS PIEZAS ESPECIALES

DIAM. NOMINAL DE LA PIEZA ESP.		ALTURA	LADO "A"	LADO "B"	VOL. POR ATRAQUE
MILIMETROS	PULGADAS	EN cm	EN cm	EN cm	EN m ³
760	3"	30	30	30	0.027

- NOTAS:
- 1.-LAS PIEZAS ESPECIALES DEBERAN ESTAR ALINEADAS Y NIVELADAS ANTES DE COLOCAR LOS ATRAQUES, LOS CUALES QUEDARAN PERFECTAMENTE APOYADOS AL FONDO Y PARED DE LA ZANJA.
 - 2.-EL ATRAQUE DEBERA COLOCARSE EN TODOS LOS CASOS, ANTES DE HACER LA PRUEBA HIDROSTATICA DE LAS TUBERIAS.
 - 3.-ESTOS ATRAQUES SE USARAN EXCLUSIVAMENTE PARA TUBERIAS ALOJADAS EN ZANJA.



CROQUIS DE LOCALIZACIÓN
SIMBOLOGÍA

Obras Inducidas Agua Potable en Calle a Pavimentar 2023

- Tubería 3" Ø PVC (Proyecto)
- Tubería 2 1/2" Ø PVC (EXISTENTE)
- Tubería 2 1/2" Ø PVC (EXISTENTE)
- V.A.E.A. de 2"Ø
- Terminal tubería
- Valvula de Seccionamiento
- Cruceros**
- Longitud de Tramos (mts) 100.00
- Caja para Operacion de Valvulas Tipo CT-1
- Cota piezometrica 28.20
- Cota de terreno 19.20
- Cargas disponible 8.20
- Pozo Profundo**

JUNTA MUNICIPAL DE AGUA POTABLE Y ALCANTARILLADO DE GUASAVE
DE COBAZON POR GUASAVE - VAMOS JUNTOS! 2021 / 2024

GERENTE GENERAL:
L.C.P. GILBERTO DE JESÚS LEYVA CERVANTES.

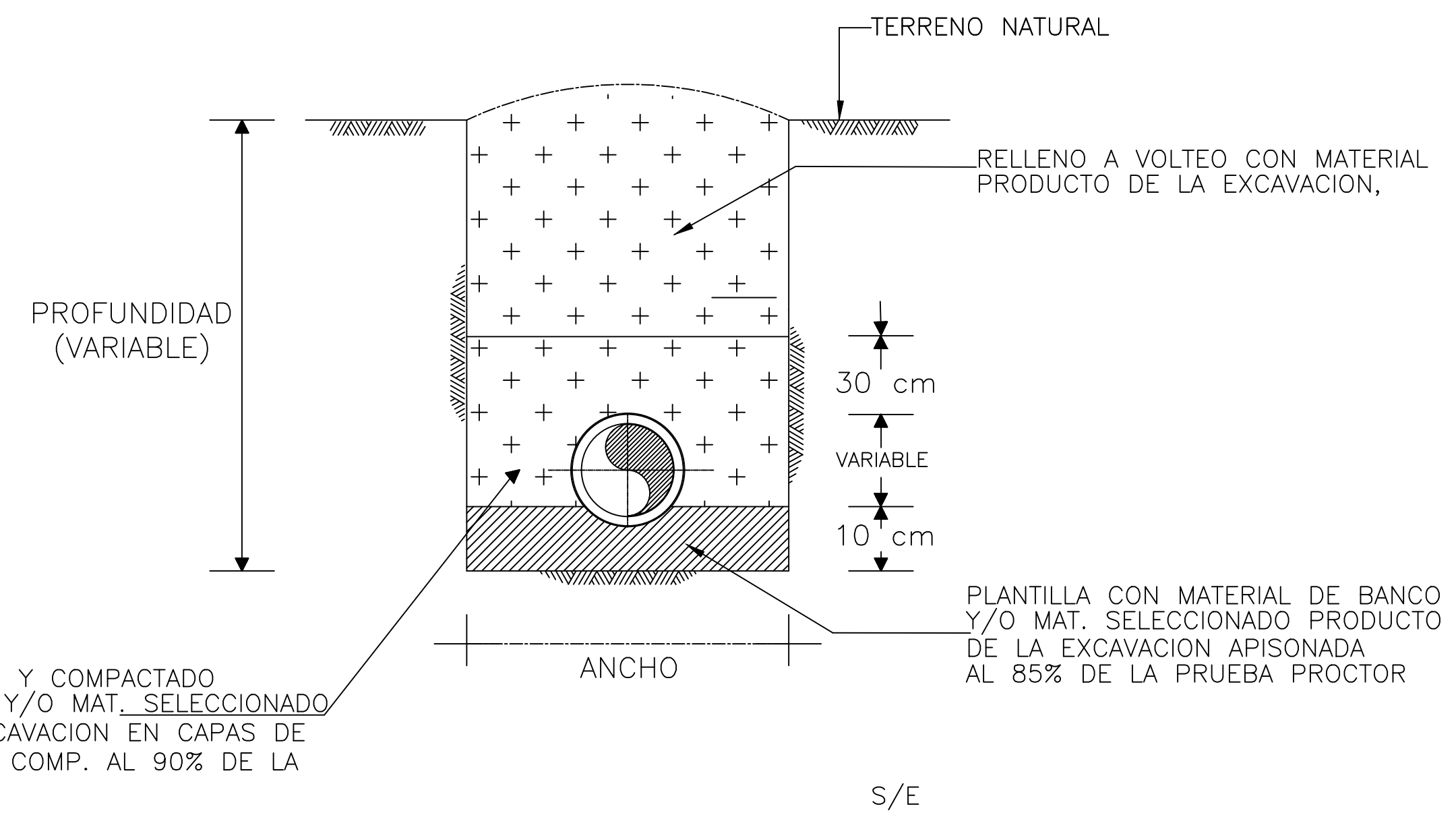
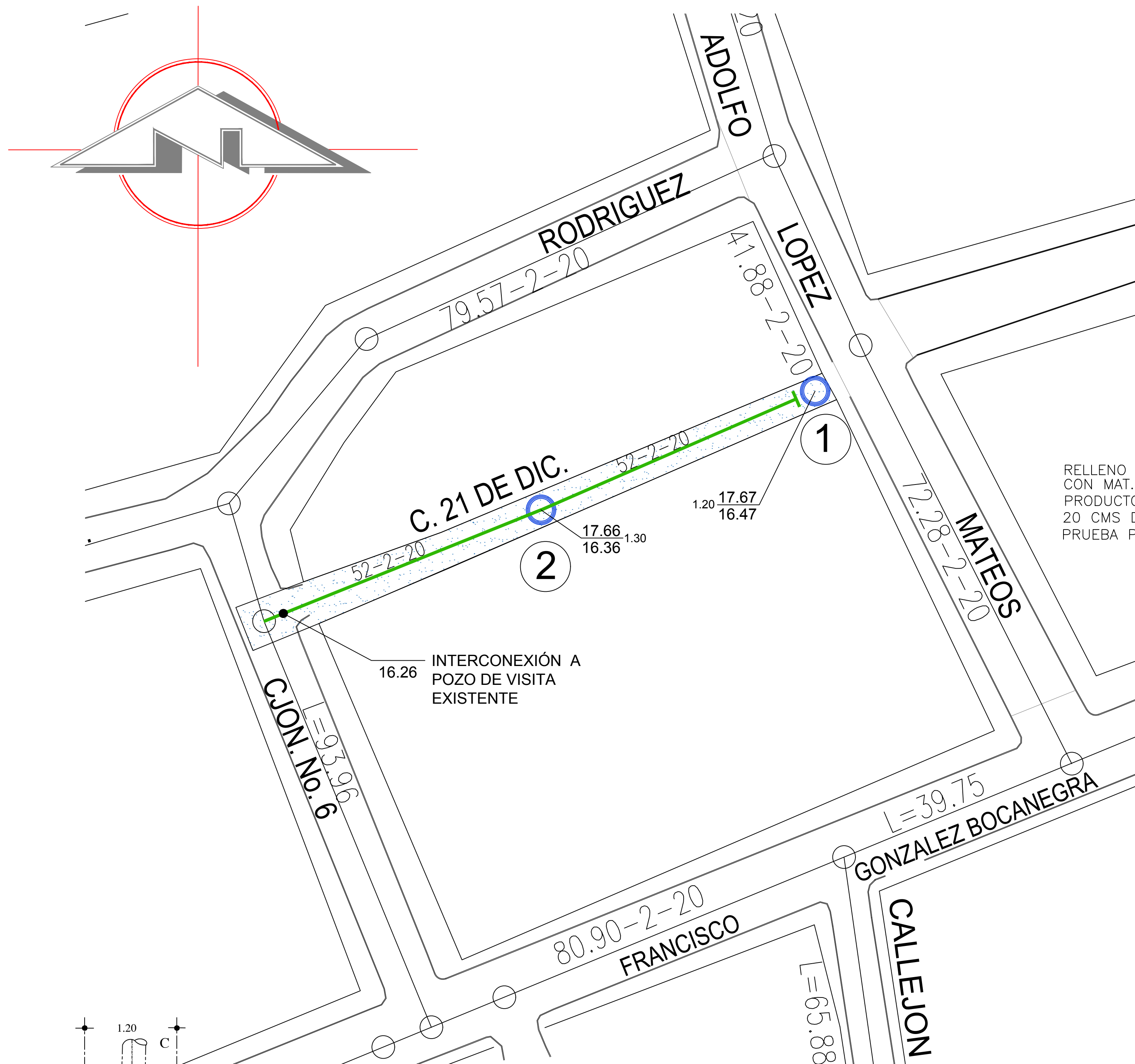
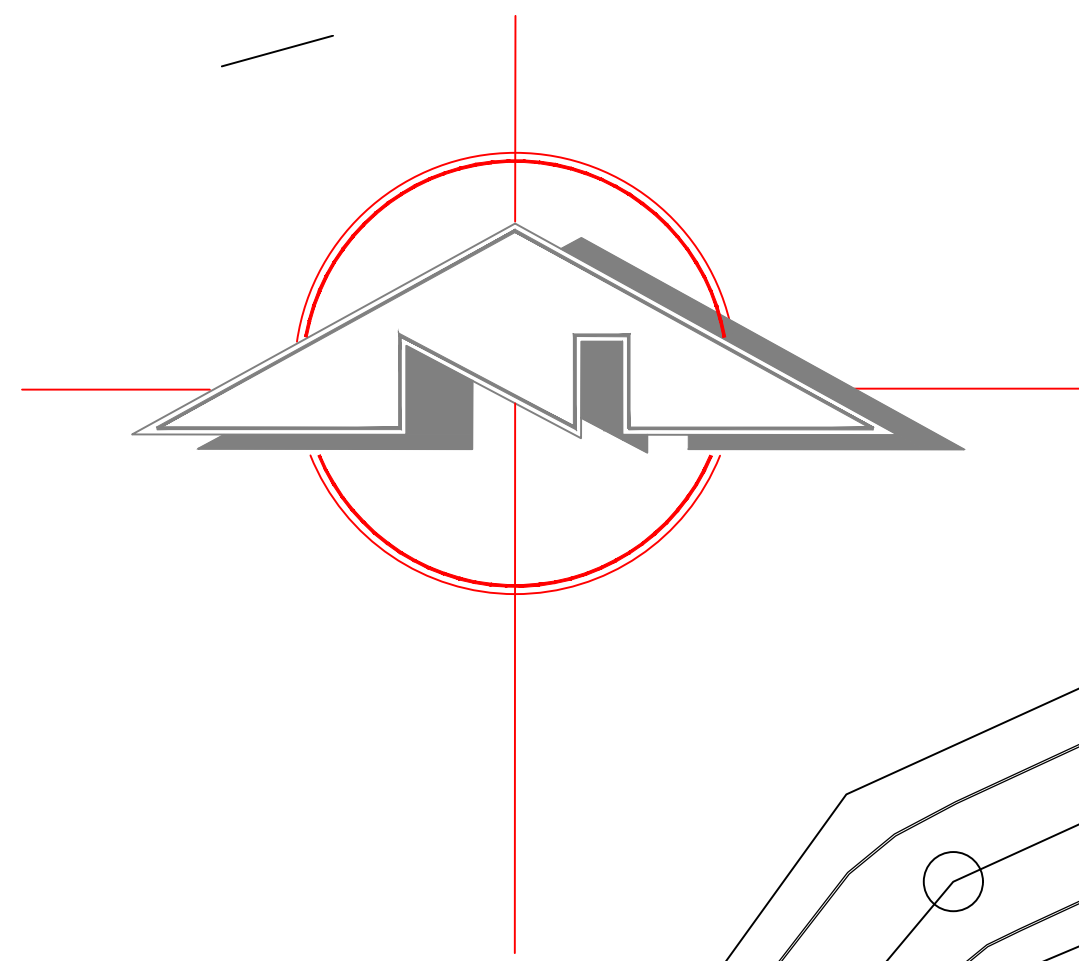
PRESIDENTE MUNICIPAL:
DR. MARTIN DE JESÚS AHUMADA QUINTERO.

CONTIENE: OBRAS INDUCIDAS DE AGUA POTABLE EN CALLE A PAVIMENTAR. UBICACIÓN: CASA BLANCA, GUASAVE, SIN.

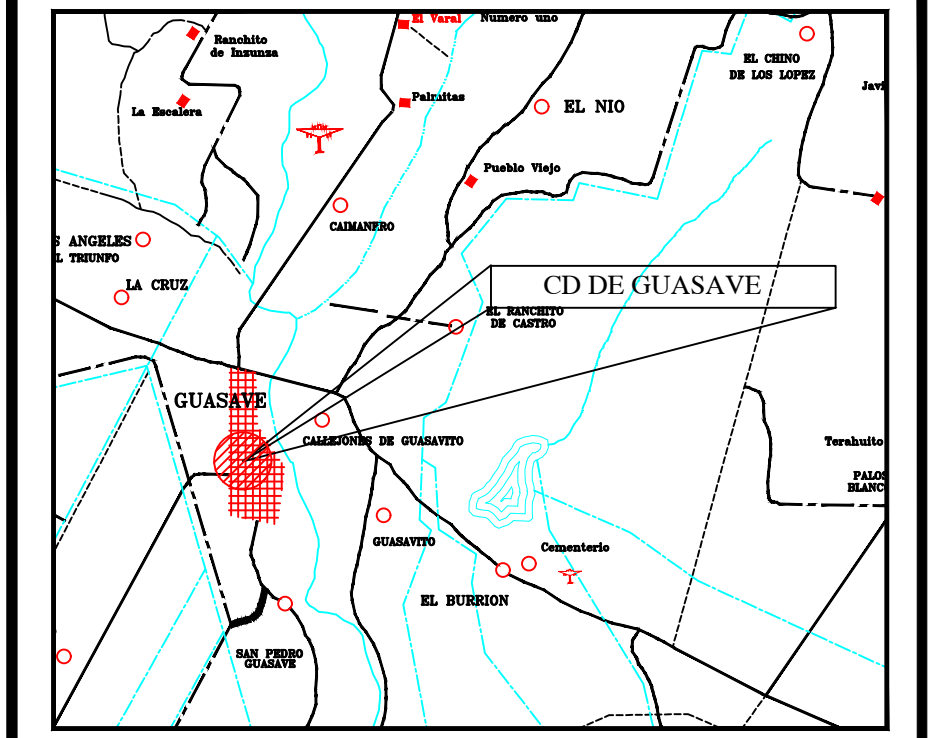
PROYECTO: ING. ÁAARON I. ANGULO LÓPEZ. REVISÓ: ING. ÁAARON I. ANGULO LÓPEZ.

LEVANTÓ: ING. FAUSTO G. CAMACHO MARTINEZ. FECHA: NOV - 2023. NO. DE PLANO: 01

DIBUJÓ: ING. DENIS F. LIERA VARGAS. ESCALA: LA INDICADA.



DIAM. NOMINAL	ANCHO	PROF.	VOLUMEN
MILIMETROS	PULGADAS	EN cms.	EN cms.
203	8"	65	VAR.
			POR METRO LINEAL
			VARIABLE



CROQUIS DE LOCALIZACIÓN

SIMBOLOGÍA

Obras Inducidas

Alcantarillado Sanitario en Calle a Pavimentar 2023

Atarjea (Existente)

Cabeza de atarjea

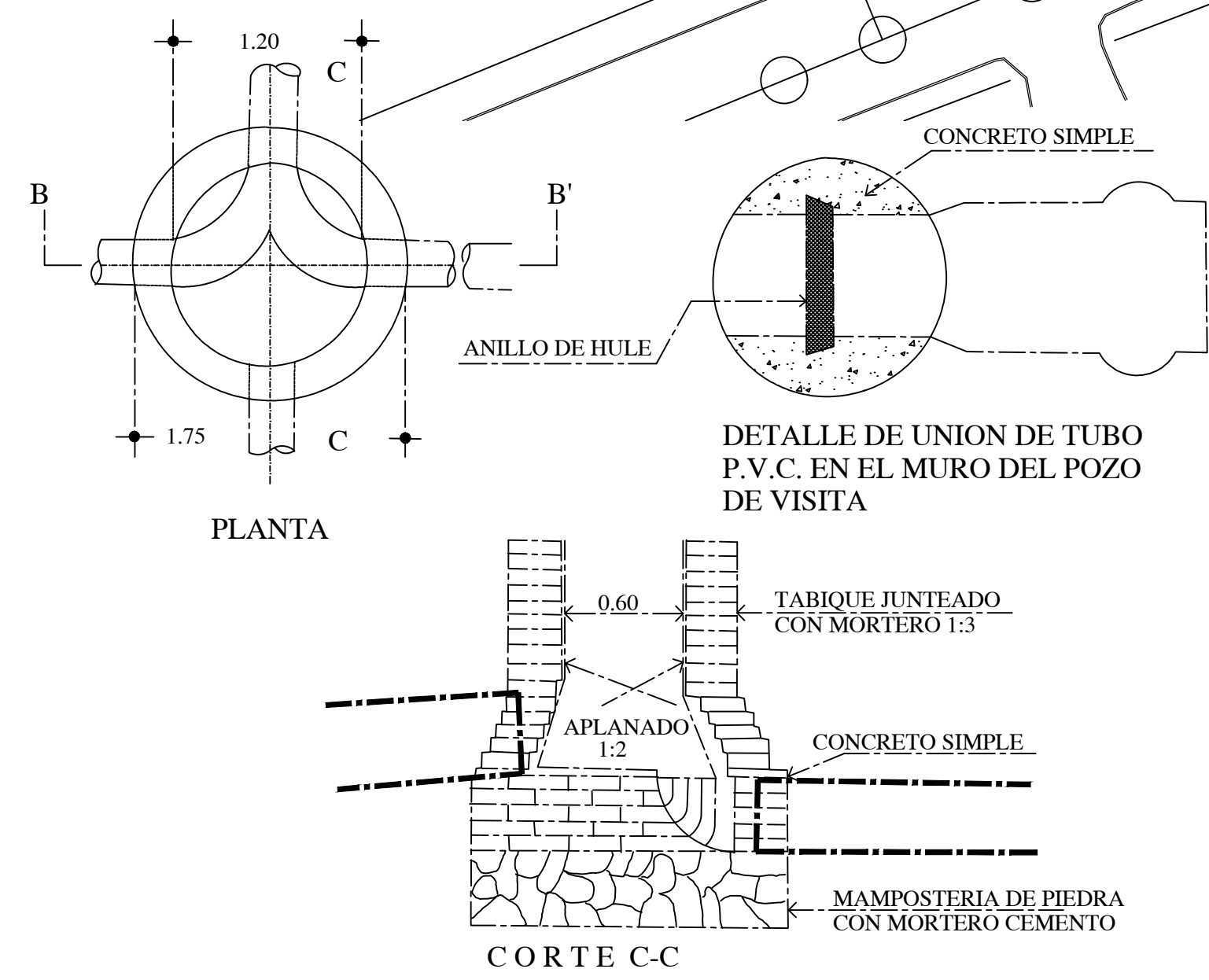
Pozo de visita común

Interconexion

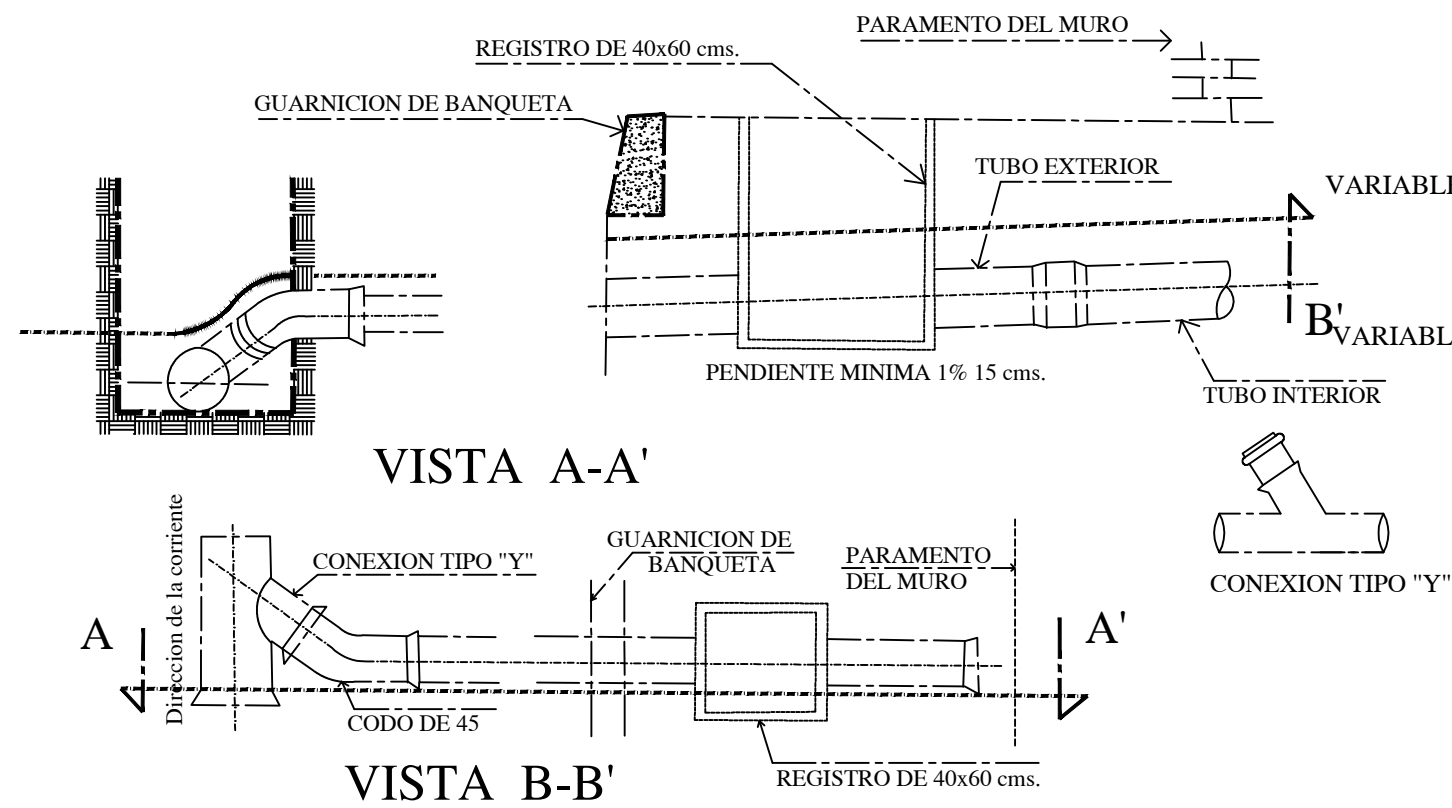
Cota de terreno 12.50

Cota de plantilla 11.39

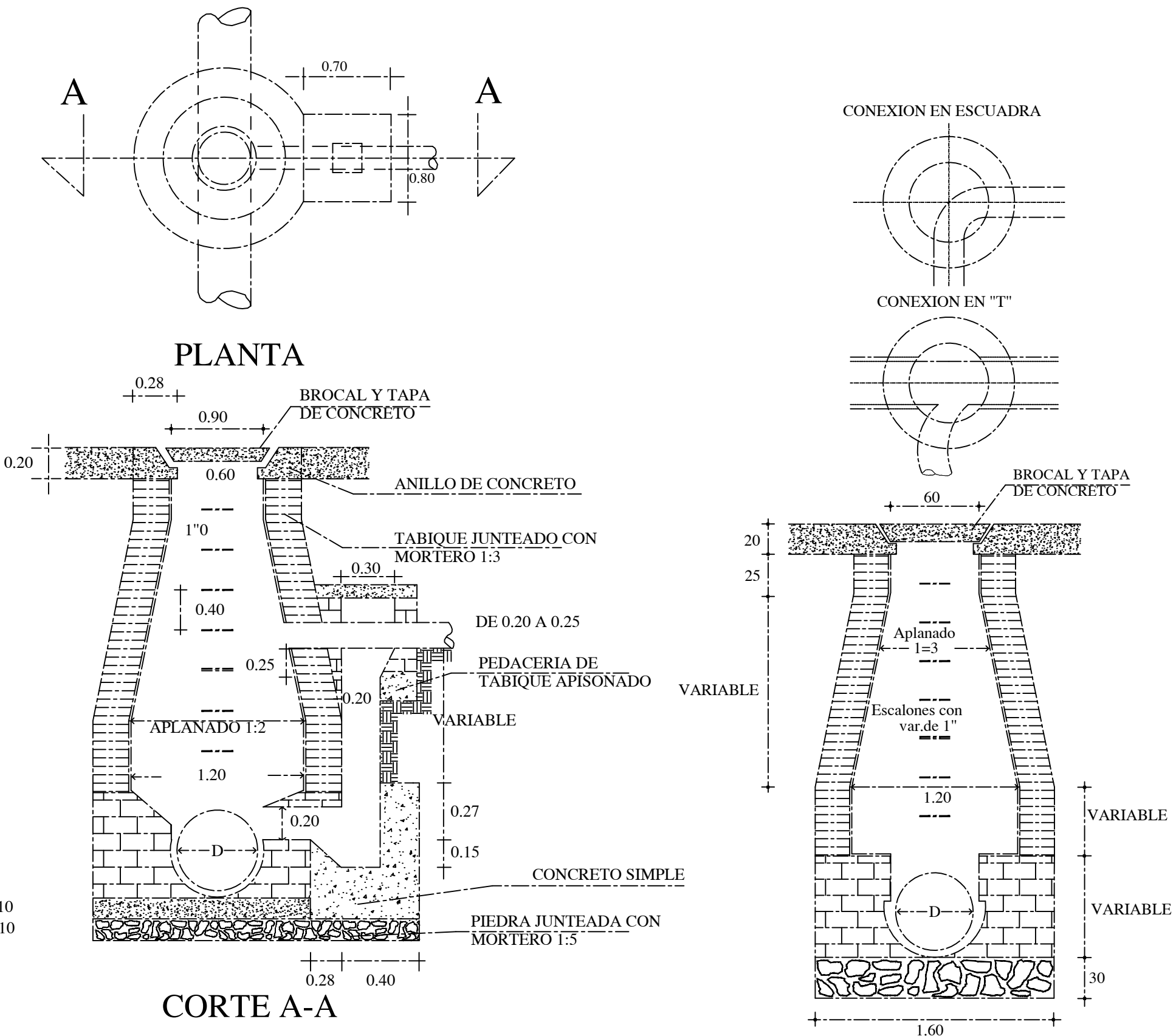
Longitud-Pendiente-Diámetro (milésim.) 100 - 2 - 25 (cms)



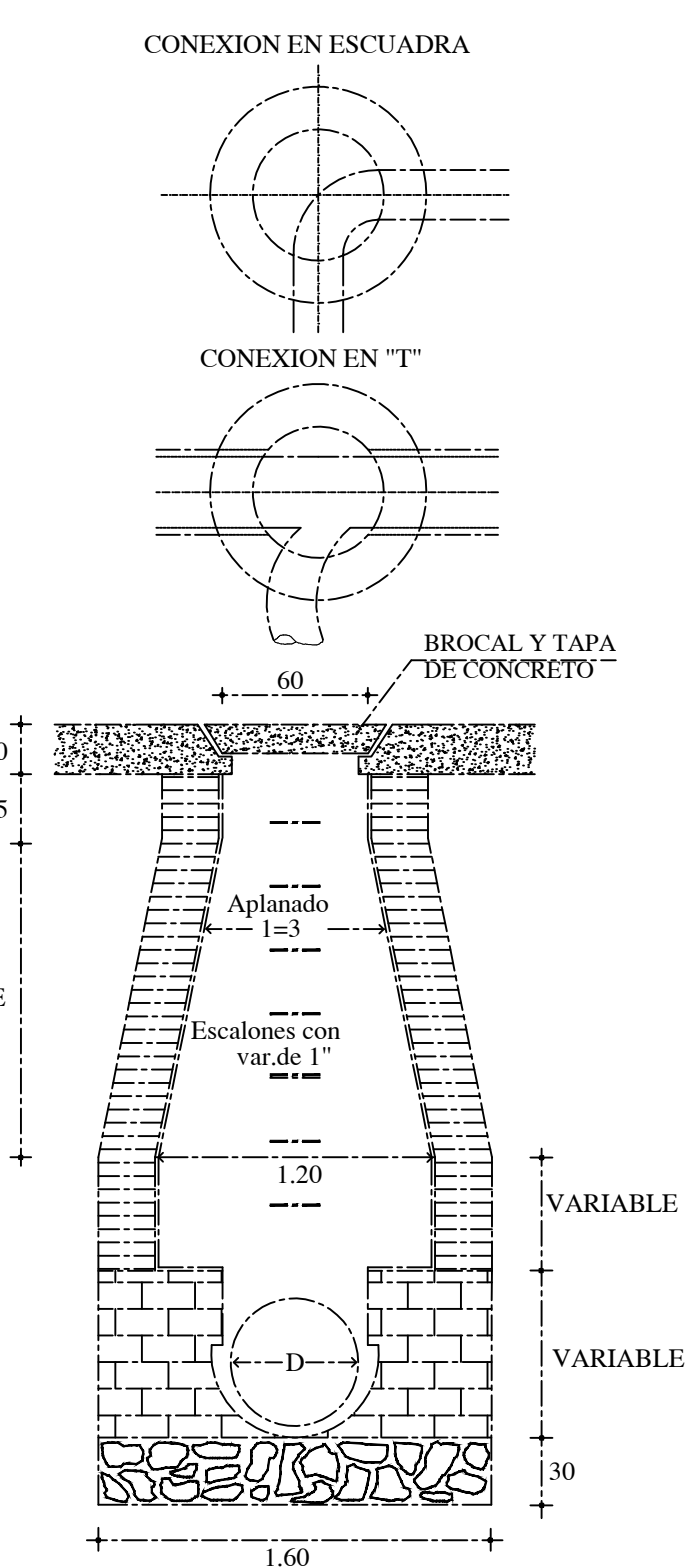
DETALLES DE POZO DE VISITA "COMUN" CON TUBERIA DE P.V.C.



DESCARGA DOMICILIARIA CON TUBERIA DE P.V.C.



DETALLE DE POZO DE VISITA CON CAIDA ADOSADA



POZO DE VISITA "COMUN"

JUMAPAG
 JUNTA MUNICIPAL DE AGUA POTABLE Y ALCANTARILLADO DE GUASAVE
 DE COBAZON POR GUASAVE - VAMOS JUNTOS! 2021 / 2024

GERENTE GENERAL: L.C.P. GILBERTO DE JESÚS LEYVA CERVANTES.

PRESIDENTE MUNICIPAL: DR. MARTIN DE JESÚS AHUMADA QUINTERO.

CONTIENE: OBRAS INDUCIDAS DE ALCANTARILLADO SANITARIO EN CALLE A PAVIMENTAR.

UBICACIÓN: CD DE GUASAVE, GUASAVE, SIN.

PROYECTO: ING. ÁARON I. ANGULO LÓPEZ.

REVISÓ: ING. ÁARON I. ANGULO LÓPEZ.

LEVANTÓ: ING. FAUSTO G. CAMACHO MARTINEZ.

FECHA: NOV - 2023

NO. DE PLANO: 01

ESCALA: LA INDICADA