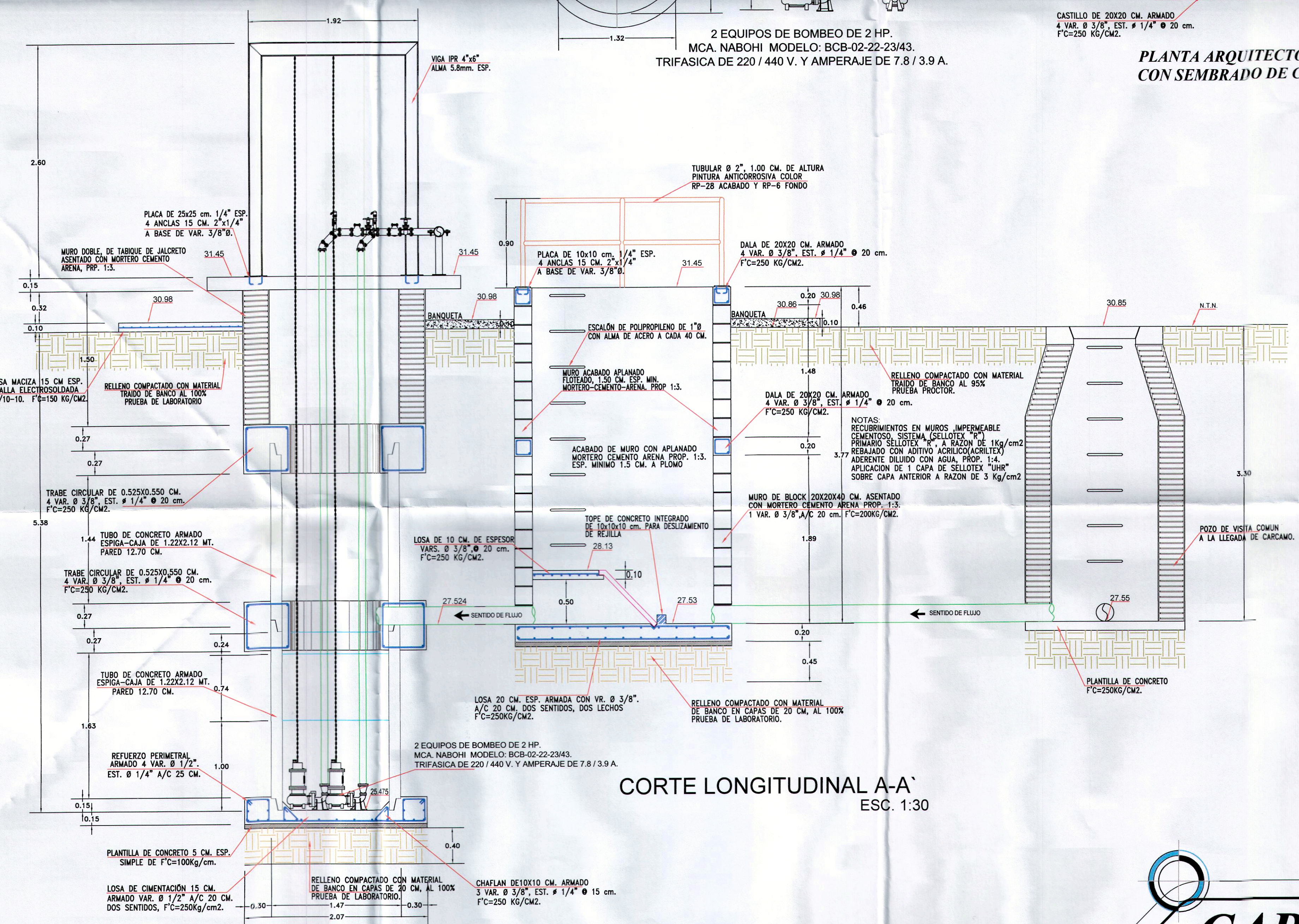
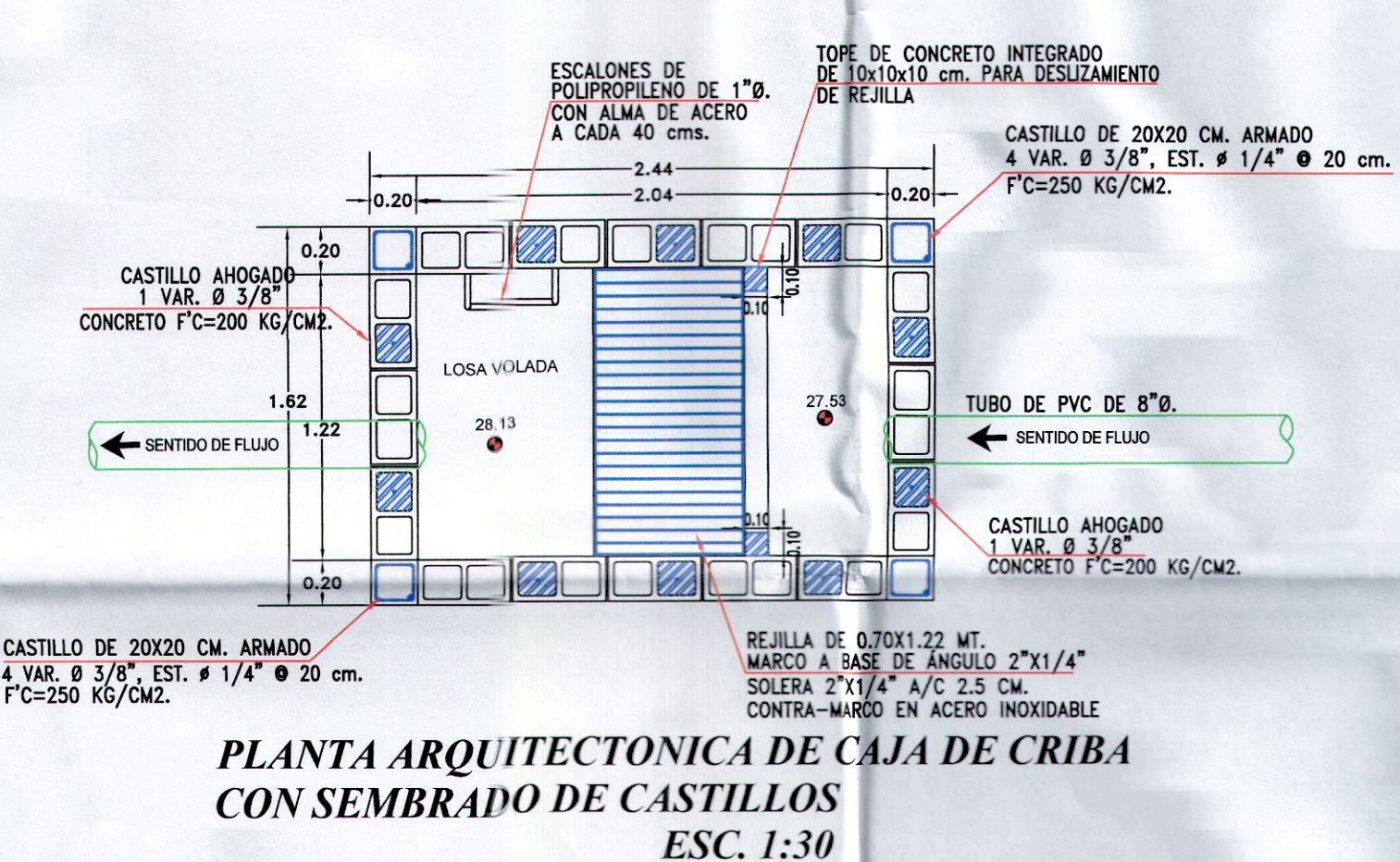
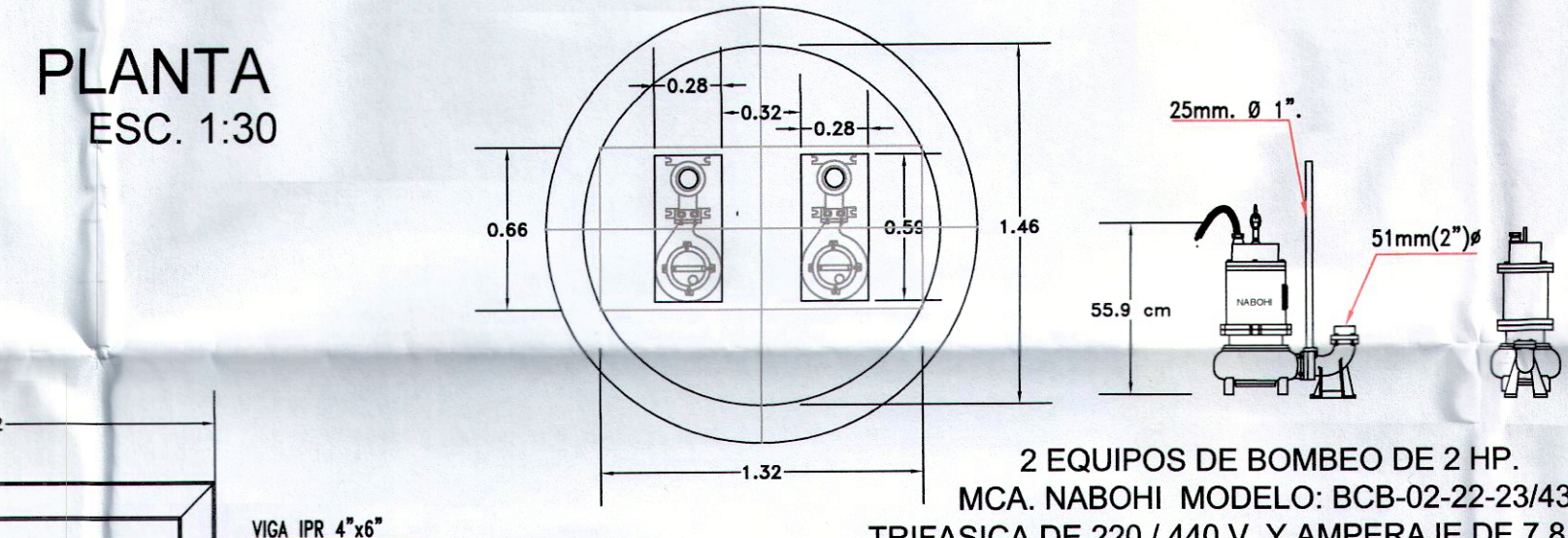
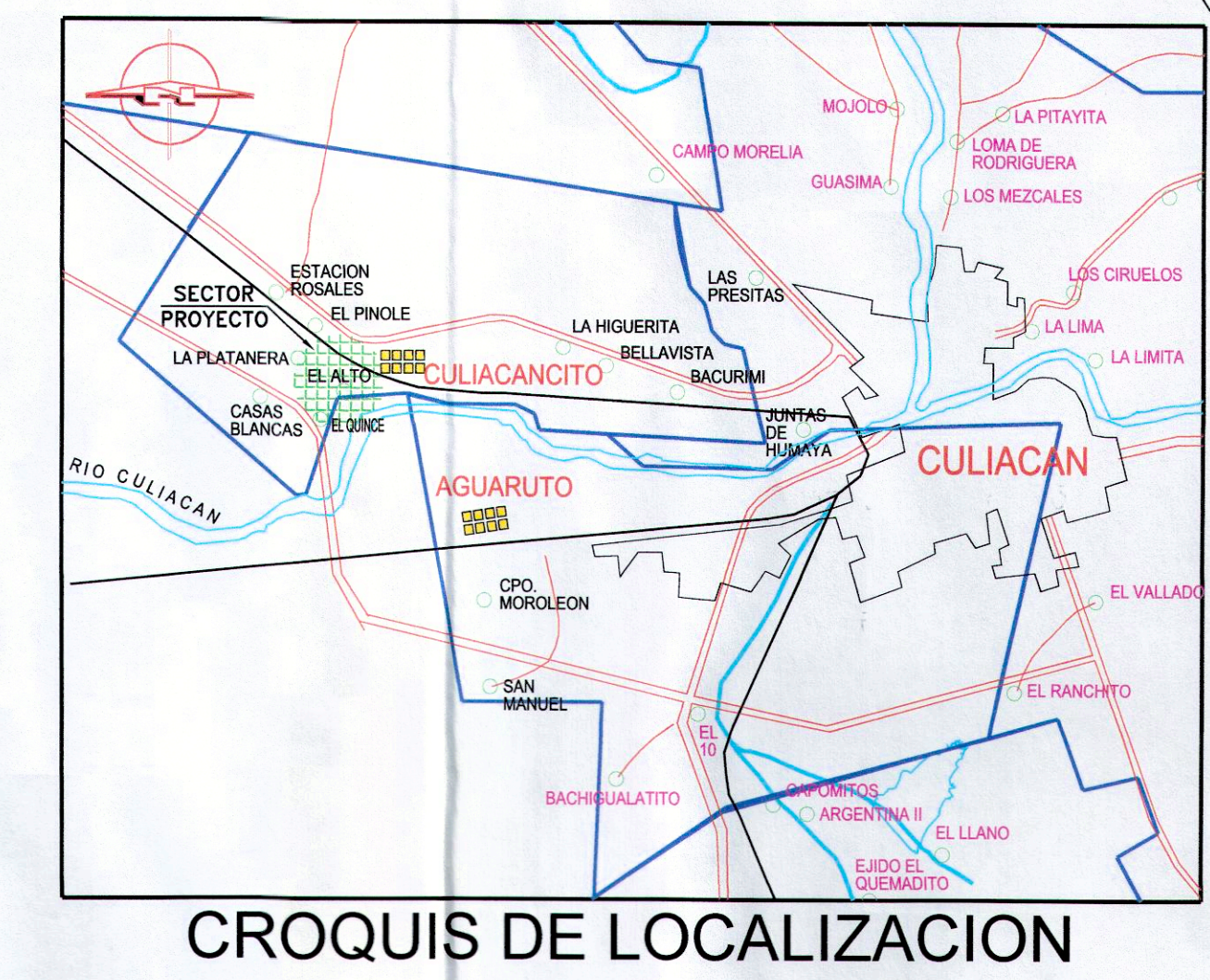
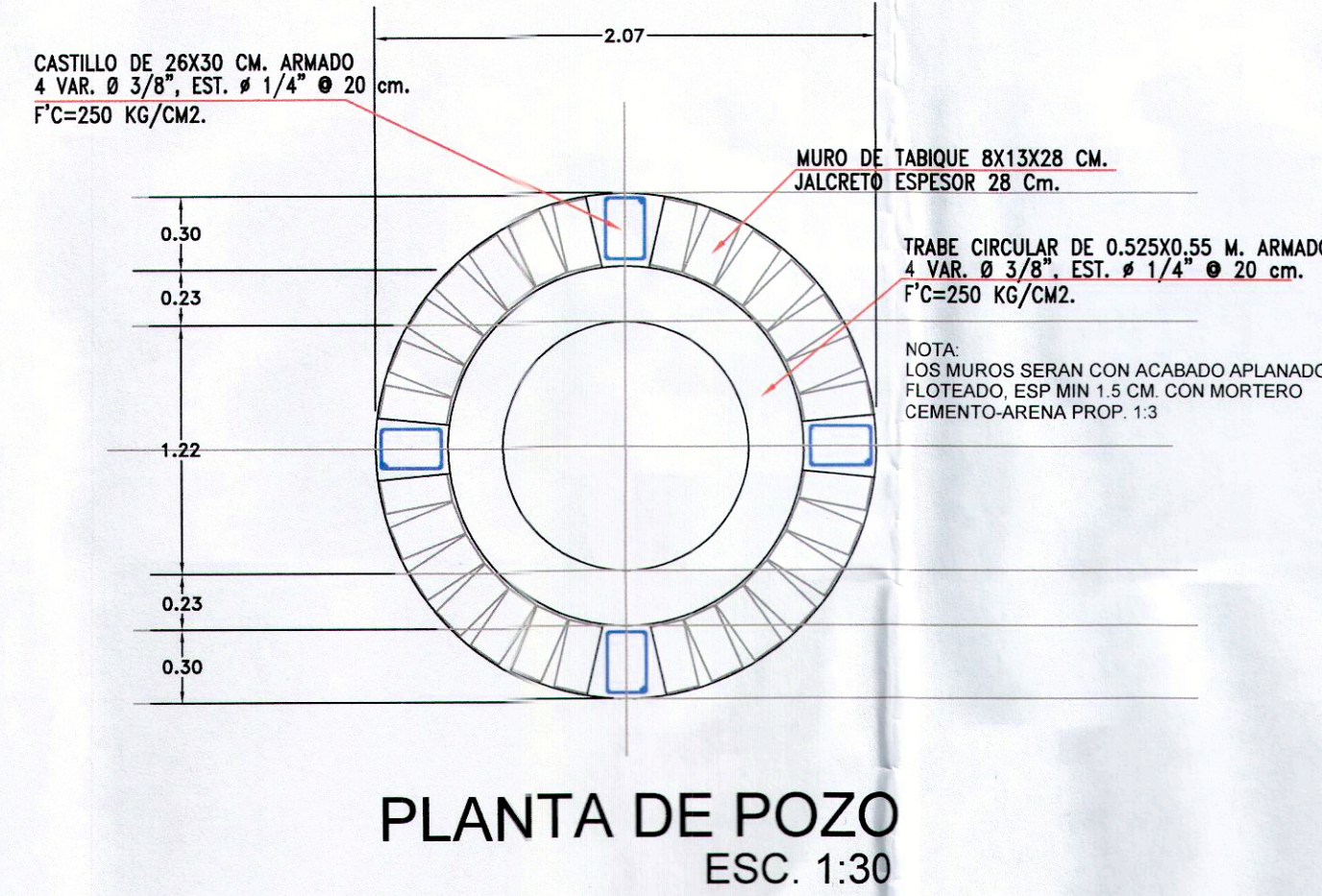
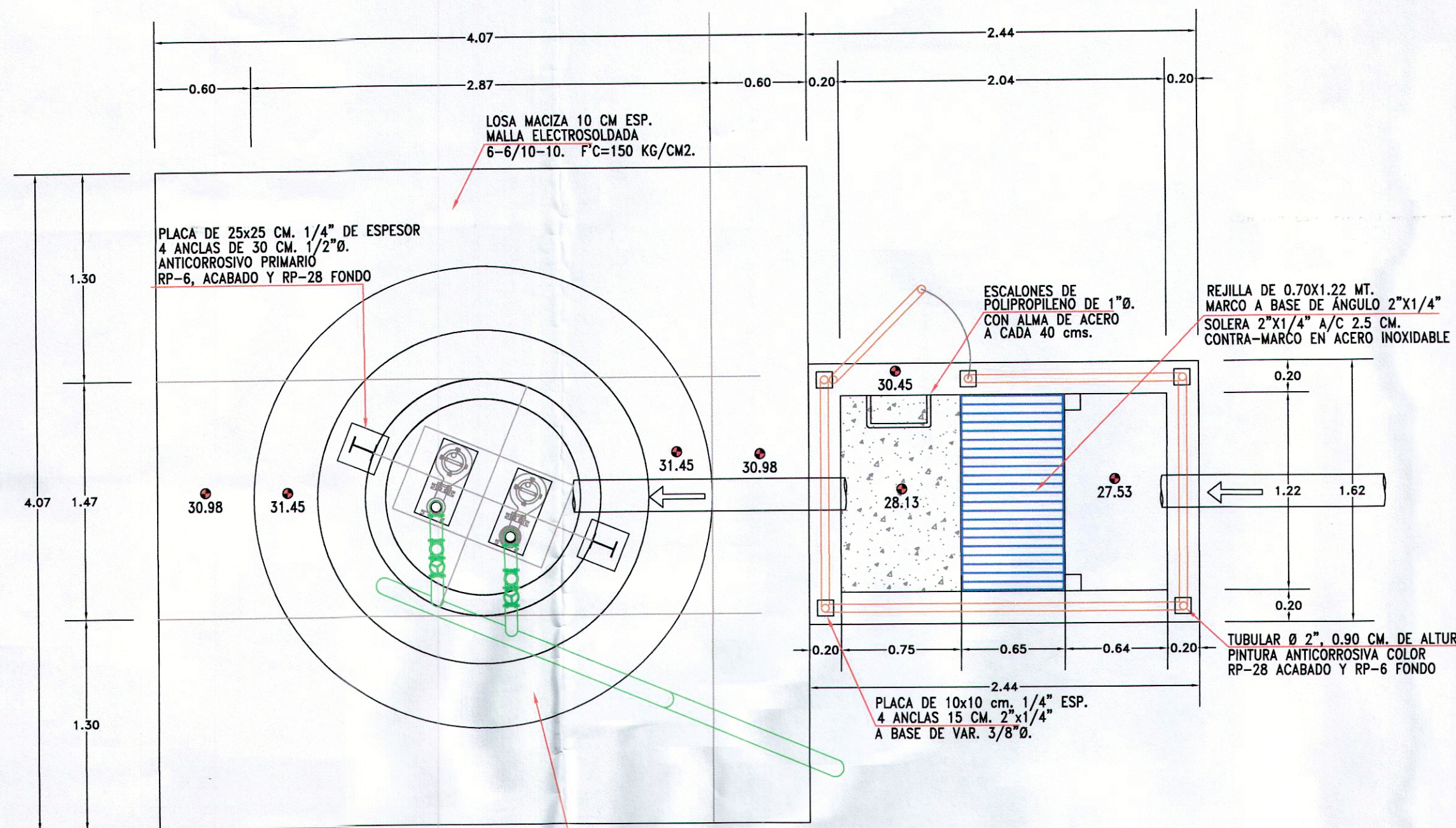


JUNTA MUNICIPAL DE AGUA POTABLE Y ALCANTARILLADO DE CULIACAN

JUNTA MUNICIPAL DE AGUA POTABLE Y ALCANTARILLADO DE CULIACAN



UNIDAD DE PLANEACION Y PROYECTOS

LEVANTO: ING. RUBEN CASTRO VALENZUELA

VOLUMENES DE OBRA: ARQ. JOSÉ ISRAEL VERDUGO ZAZUETA

PROYECTO: ARQ. JOSÉ ISRAEL VERDUGO ZAZUETA

DIBUJO: RAFAEL CALDERON ALVARADO

REVISO: ING. PLACIDO HERNANDEZ GOMEZ

Vo.Bo. ING. MANUEL LUNA FERNANDEZ

JAPAC
JUNTA MUNICIPAL DE AGUA POTABLE Y ALCANTARILLADO DE CULIACAN

PROYECTO: CONSTRUCCION DE LA RED DE ALCANTARILLADO SANITARIO EN LA COMUNIDAD DE EL ALTO DE CULIACANCITO SINDICATURA DE CULIACANCITO, CULIACAN, SINALOA MEXICO LOCALIDAD EL ALTO DE CULIACANCITO SISTEMA DE ALCANTARILLADO SANITARIO

RELEASE: AUTOCAD 2018 ESCALA: INDICADAS

FECHA: ABRIL/2019

CARCAMO DE BOMBEO PLANO 3 DE 10

JUNTA MUNICIPAL DE AGUA POTABLE Y ALCANTARILLADO DE CULIACAN