

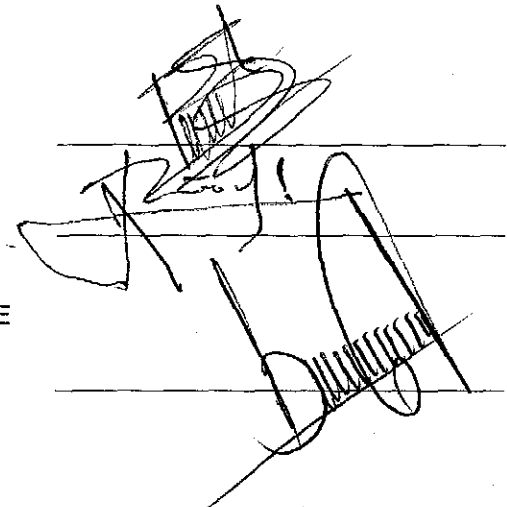
INVITACIÓN A CUANDO MENOS TRES PERSONAS
Nº. JAPAC-R.P.-2019-002 I

LISTA DE ASISTENCIA

VISITA DE OBRA: CONSTRUCCIÓN DE COLECTOR RINCÓN DEL VALLE DE 61 CM. (24")Ø Y 76 CM. (30")Ø (3RA. ETAPA), EN BLVD. PEDRO INFANTE ENTRE CALZADA AEROPUERTO Y CALLE JUAN M. ZAMBADA-EMISOR RUBÍ EN EL SECTOR PONIENTE DE LA CIUDAD DE CULIACÁN, SINALOA.

EMPRESAS PARTICIPANTES

- 1.- BRUHEC GRUPO CONSTRUCTOR, S. DE R.L. DE C.V.
- 2.- PEÑA CONSTRUCCIONES, S.A. DE C.V.
- 3.- TECNICAS Y CONSTRUCCIONES DEL NOROESTE, S.A. DE C.V.



CULIACÁN, SIN., A 12 DE AGOSTO DE 2019.