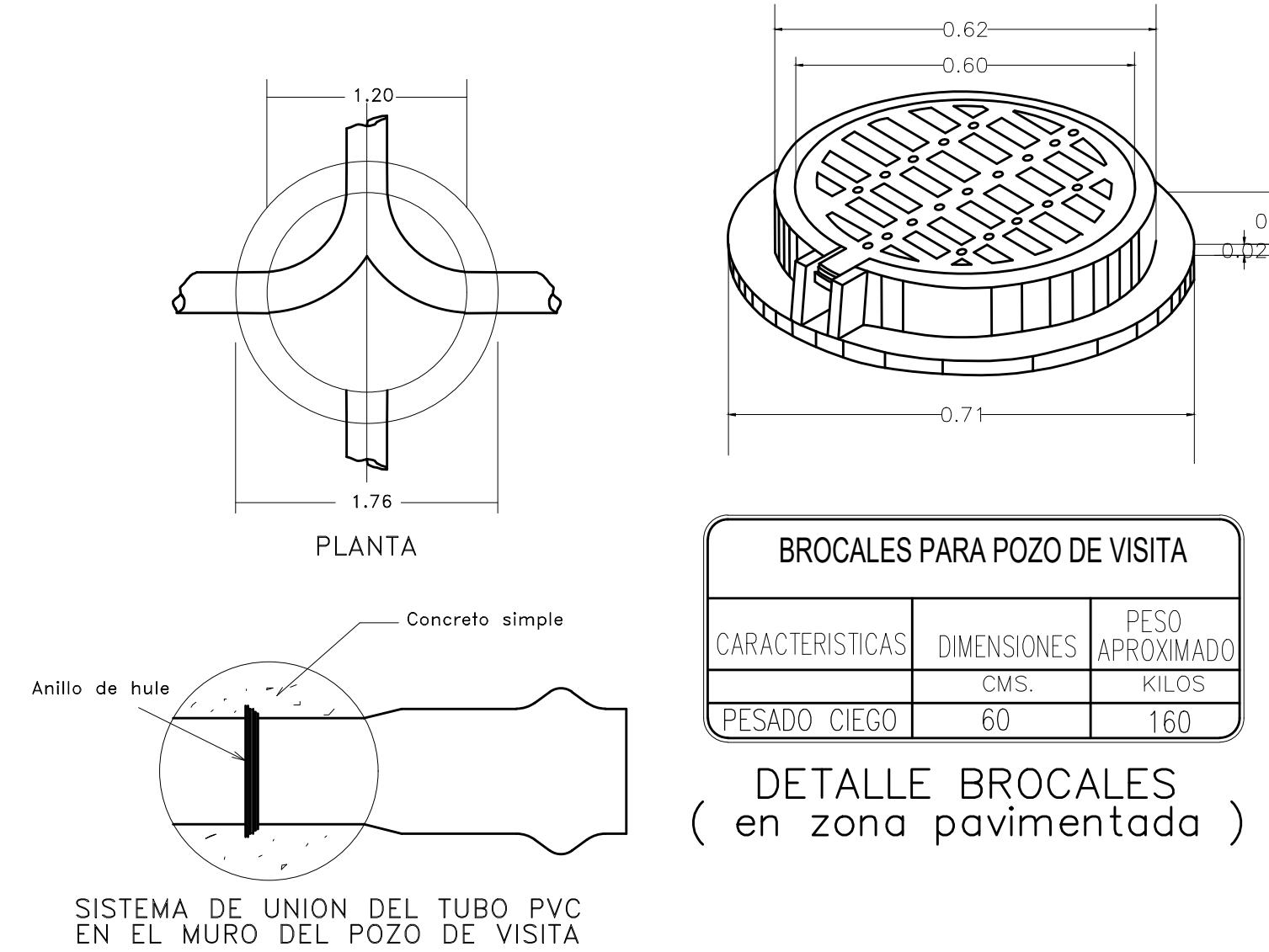
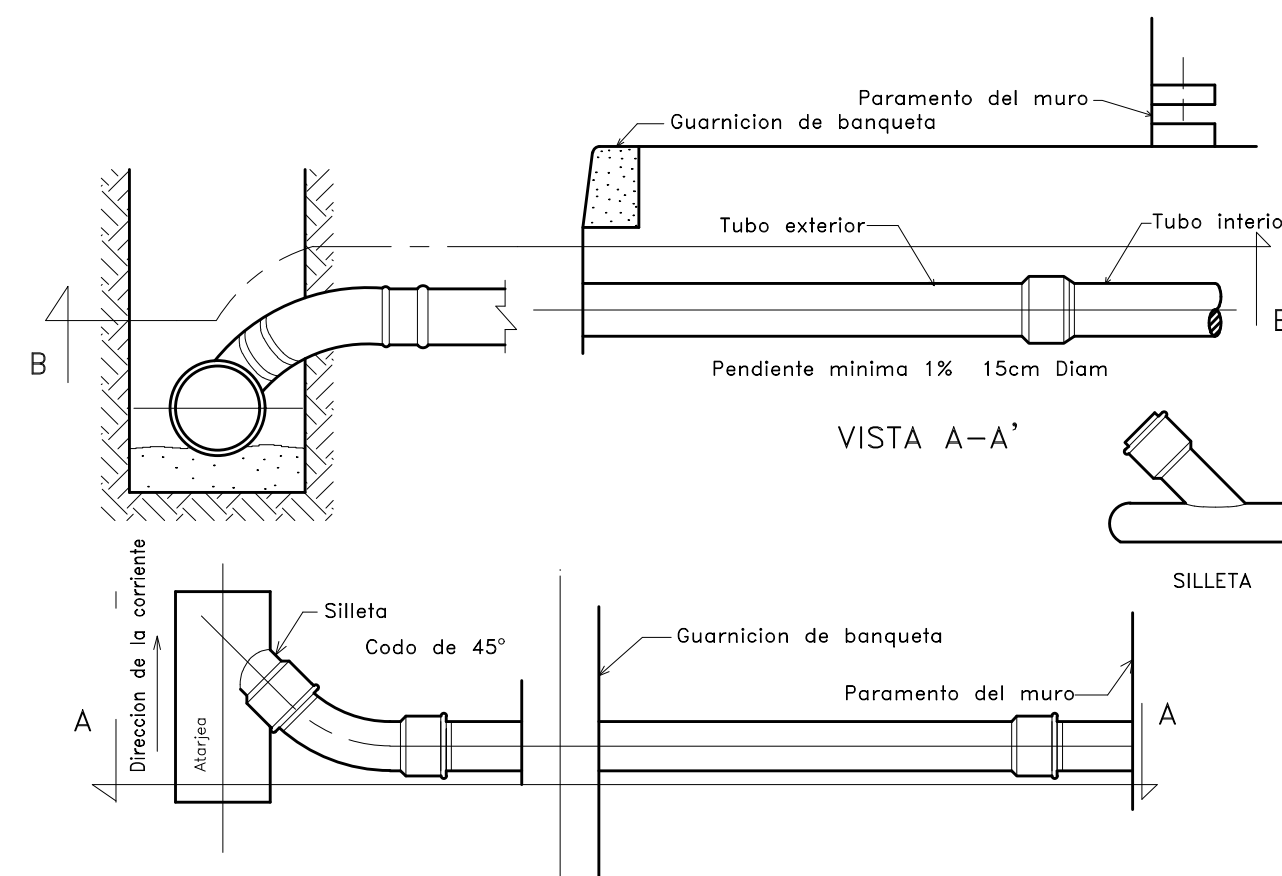


DETALLE DE POZO DE VISITA "COMUN" CON TUBERIA DE P.V.C.

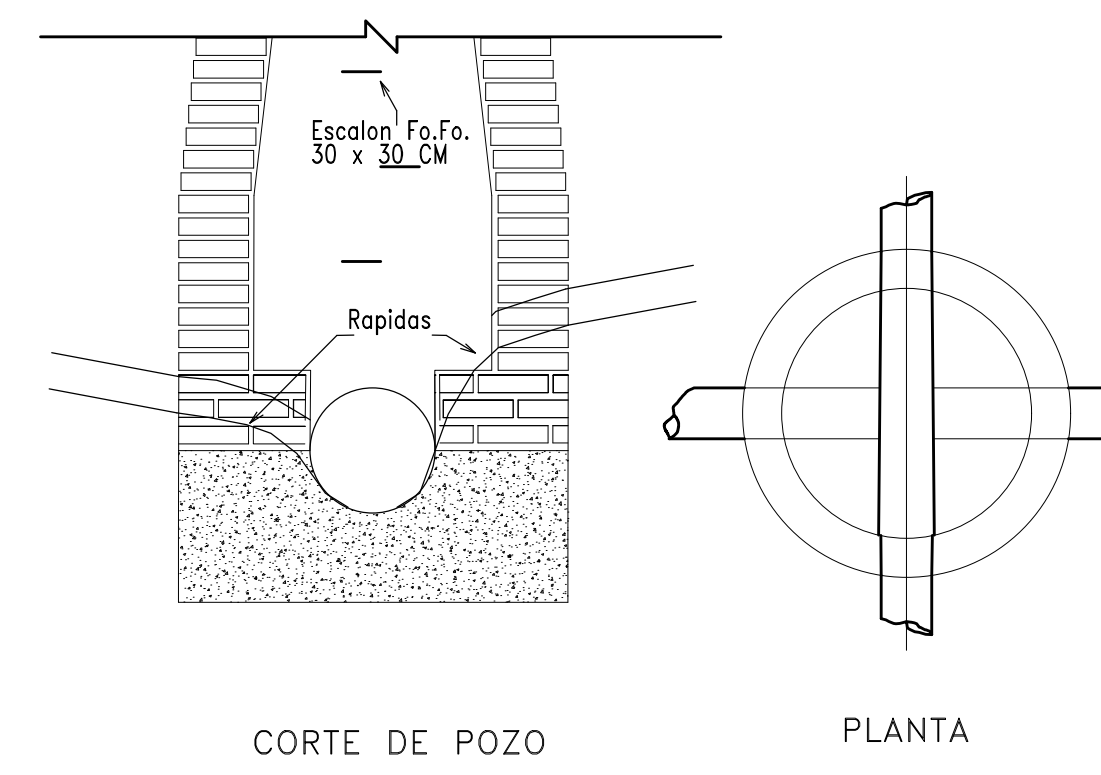


BROCALES PARA POZO DE VISITA		
CARACTERÍSTICAS	DIMENSIONES (CMS.)	PESO APROXIMADO (KILOS)
PESADO CIEGO	60	160

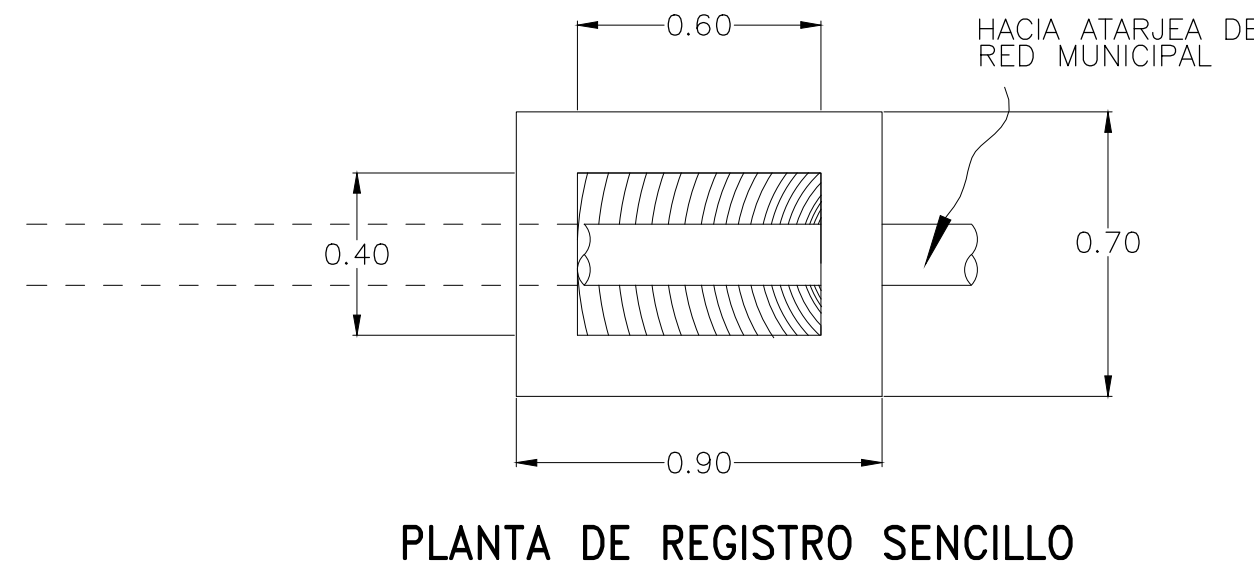
DETALLE BROCALES (en zona pavimentada)



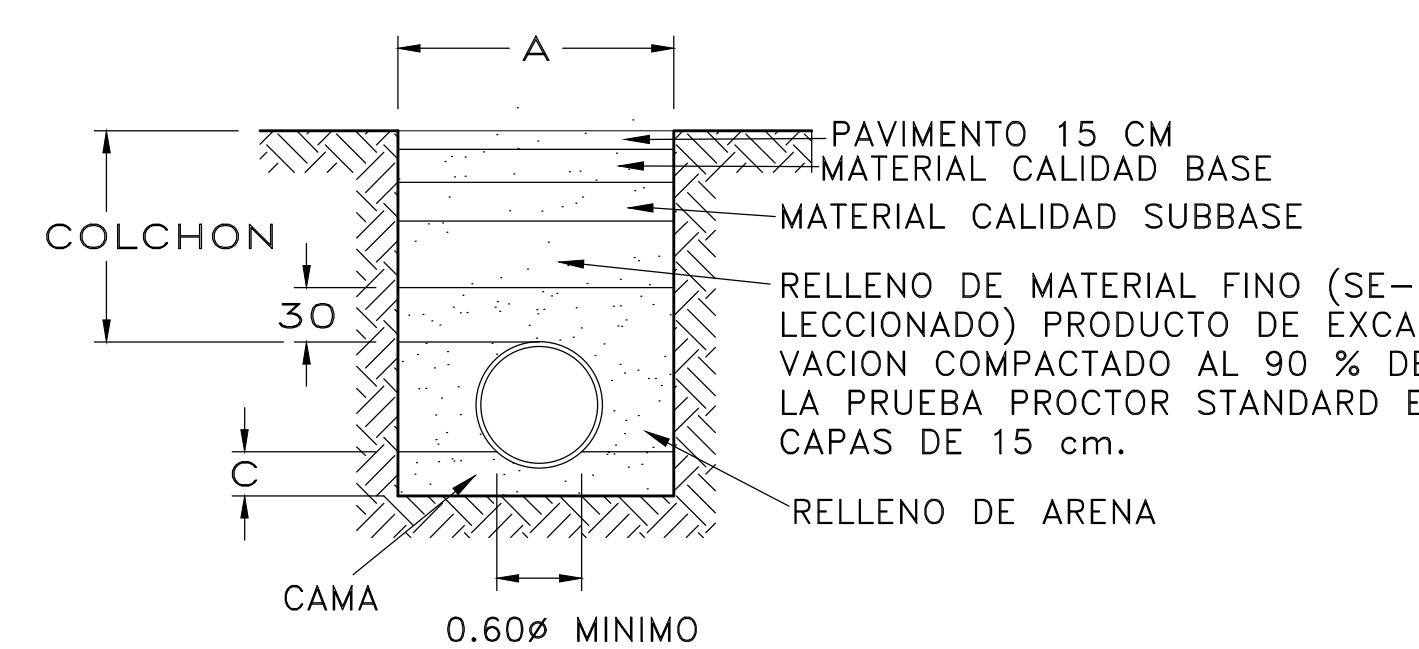
DESCARGA DOMICILIARIA CON TUBERIA DE P.V.C.



DETALLE DE RAPIDA (Todo Pozo con Caída)



PLANTA DE REGISTRO SENCILLO

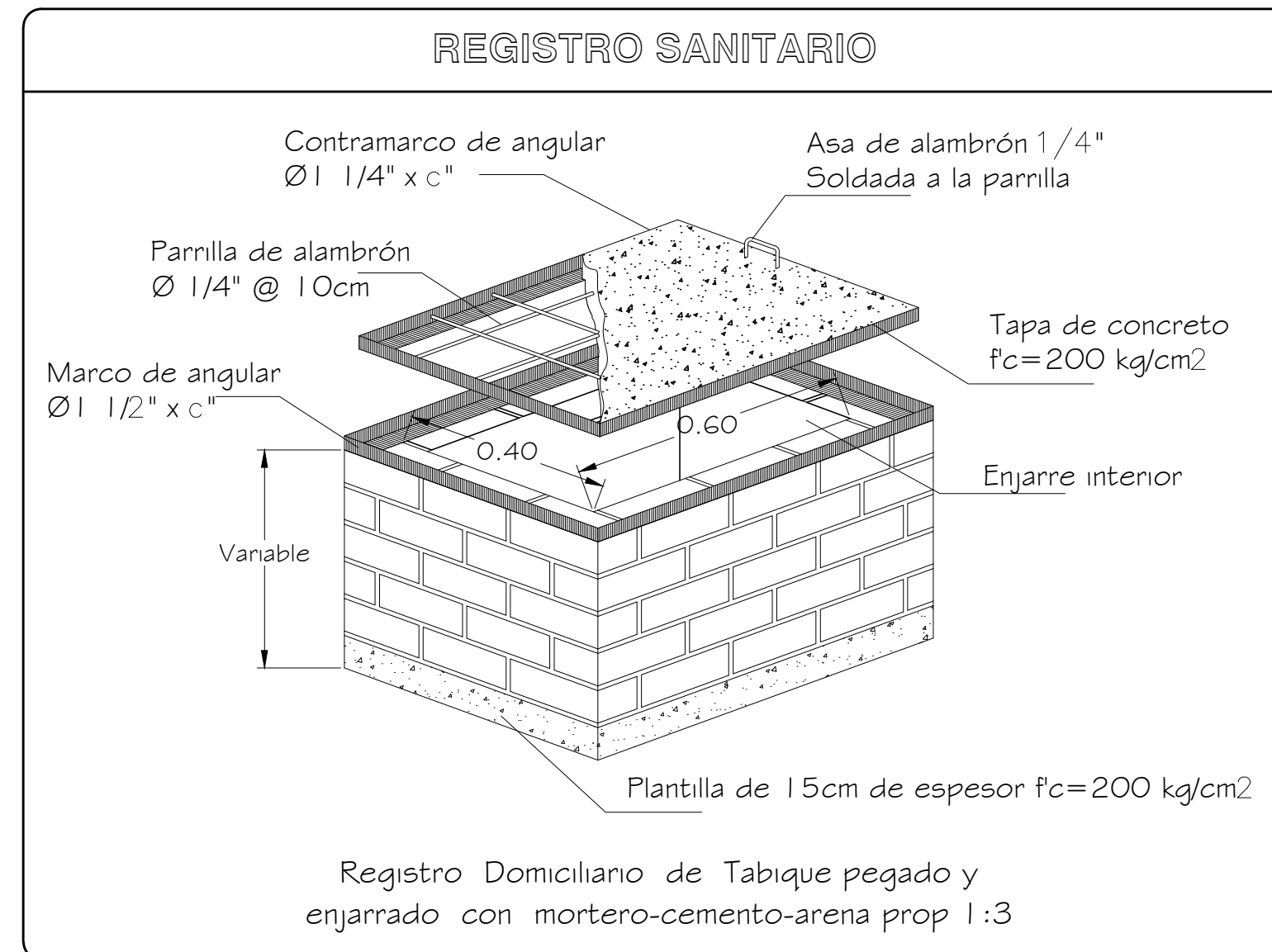


DIAMETRO NOMINAL (CM)	A (CM)	COLCHON (CM)	C (CM)
60	200	90	10
15 (6")	70	90	10

DETALLE DE ZANJA

CANTIDADES DE OBRA

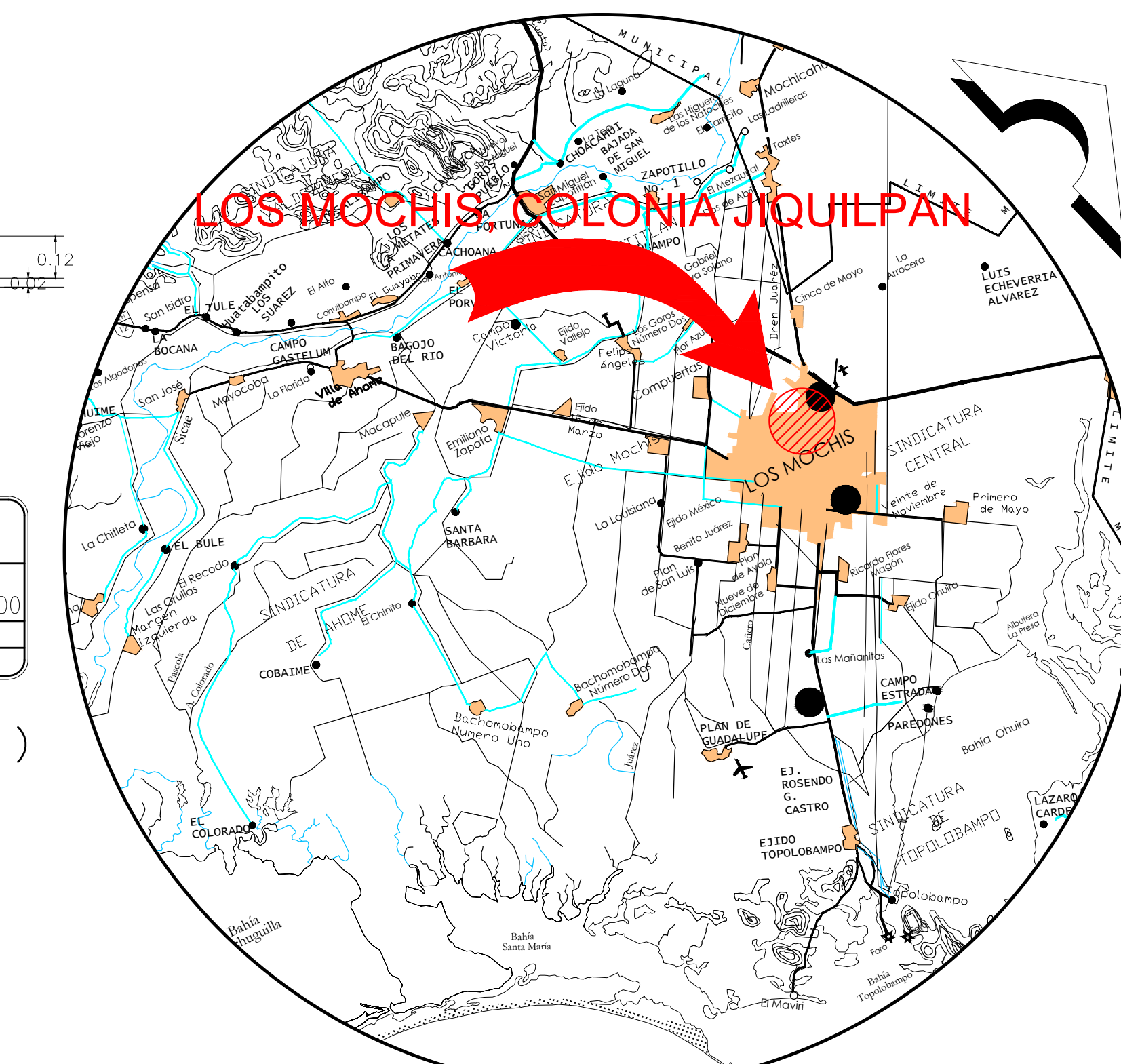
TUBERIA PEAD PARED ESTRUCTURADA DE 60 CM.	160.00 m
POZOS DE VISITA COMUN.	3 PZAS
ROPTURA DE PAVIMENTO	320.00 M2



Registro Domiciliario de Tabique pegado y enjarrado con mortero-cemento-arena prop 1:3

ESPECIFICACIONES


- LA TUBERIA SERA DE PEAD PARED ESTRUCTURADA PARA ALCANTARILLADO SANITARIO CON CAMPANA Y ESPIGA CON DOBLE EMPAQUE ELASTOMERICO CON PSI DE 54 COMO MINIMO QUE CUMPLA CON LA NORMA ASTM 894-13 FABRICADO CON RESINA VIRGEN.
- LOS ANILLOS DE HULE DEBERAN CUMPLIR CON LA NORMA NMX-E-111-1994 SCFI
- PRUEBA DE HERMETICIDAD. LOS COLECTORES DEBERAN SOMETERSE Y CUMPLIR SATISFACTORIAMENTE CON LA PRUEBA HIDROSTATICA A PRESION MINIMA DE 0.7 kg/cm2 DURANTE 30 MIN.
- LA TUBERIA SE COLOCARA SIEMPRE CON LA CAMPANA AGUAS ARRIBA Y LA ESPIGA HACIA AGUAS ABAJO.
- EL COLCHON MINIMO SOBRE LOMO DE TUBO SERA DE 90 cm.
- LOS POZOS DE VISITA SE CONSTRUIRAN CON TABIQUE DE BARRO ROJO RECOCIDO DE PRIMERA CALIDAD DE 7x14x28 cm Y SU DISPOSICION PARA FORMAR EL ANCHO DEL MURO SERA POR LA DIMENSION DE LOS 28 cm LA PLANTILLA DEL POZO SERA DE 30 cm DE ESPESOR CON UN f'c=200 Kg/cm2. LOS ESCALONES SERAN DE Fo.Fo. 1" DE Ø DE 30 cm x 30 cm EMPOTRANDOSE 15 cm EN EL MURO, SU SEPARACION SERA DE 40 cm Y SE COLOCARAN EN FORMA ALTERNADA SEGUN SE INDICA EN DETALLE. SE DEBERAN ENJARRAR CON MORTERO CEMENTO-ARENA EN PROPORCION 1:3 EN TODO SU INTERIOR Y HASTA 30 CM ARRIBA DEL NIVEL FREATICO POR LA PARTE EXTERIOR LAS TAPAS DE LOS POZOS DE VISITA SERAN DE CONCRETO REFORZADO f'c=200 kg/cm2 Y DE FIERRO FUNDIDO TIPO PESADO CIEGO.
- AL CORTAR EL TUBO EN EL INTERIOR DEL POZO PARA FORMAR LA MEDIA CAÑA, SE DEBERA ENRASAR CON EL INTERIOR DE LA PARED, SIN DEJAR FILOS EN LAS ORILLAS DEL MISMO.
- LAS LONGITUDES DE TUBERIA INDICADAS EN CADA TRAMO SON LONGITUDES EFECTIVAS, EL CONSTRUCTOR DEBERA CONSIDERARLO PARA LA ADQUISICION DE LA MISMA.
- SE DEBERA DE CONSTRUIR UNA RAPIDA EN TODOS LOS POZOS CON CAIDA, UNIENDO LA RASANTE A LAS 2 TUBERIAS.
- INFORMACION ADICIONAL A LAS ESPECIFICACIONES Y AL PLANO SE ENCUENTRA EN LA MEMORIA DE CALCULO DEL PROYECTO DE ALCANTARILLADO.



LOCALIZACIÓN

SIMBOLOGIA	
	SUBCOLECTOR
	CABEZA DE ATARJEA
	CAIDA
	POZO DE VISITA COMUN
	ATARJEA EXISTENTE
	POZO DE VISITA COMUN EXISTENTE
	NUMERO DE POZO DE VISITA
	COTA BROCAL DE POZO
	COTA RASANTE HIDRAULICA
	DISTANCIA (M)-PENDIENTE (MIL)-DIAMETRO (CM)





**Junta de Agua Potable y Alcantarillado del Municipio de Ahome**  
Gerencia Tecnica y de Operacion

---

**COLONIA JIQUILPAN**  
REHABILITACIÓN DE SUBCOLECTOR DE 24" DE DIAMETRO POR BLVD. ANTONIO ROSALES ENTRE CALLE 21 DE MARZO Y CALLE CODIGO AGRARIO EN LA COLONIA JIQUILPAN, LOS MOCHIS, MUNICIPIO DE AHOME, SINALOA.

**RED DE TUBERIAS Y DETALLES TECNICOS**

---

proyectó y dibujó	Aprobó:	Autorizó:
-------------------	---------	-----------

---

Ing. Hugo Monserrat Fonseca Castañeda Departamento de proyectos JAPAMA	Ing. Jairo Alfredo Soto Subgerente Tecnico JAPAMA	Ing. Cinsel Enrique Cinsel Gutierrez Gerente tecnico y de Operaciones JAPAMA
---	--	---

---

Fecha : ENERO DE 2019	Escala: 1:750	No. de Proyecto NT-1648	Plano 1 de 1
--------------------------	------------------	----------------------------	-----------------