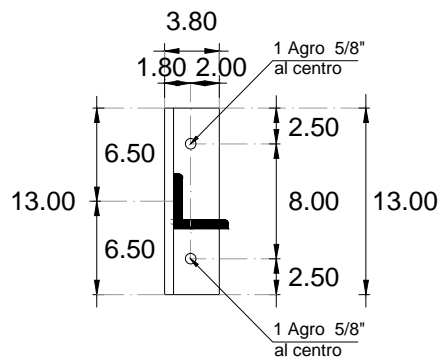


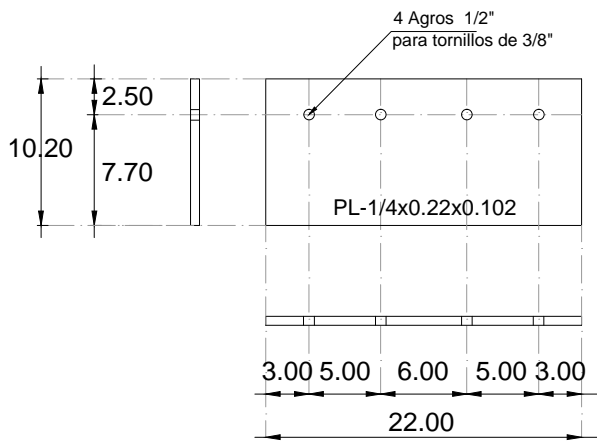
Larg. (L-01)

Puntal (PT-01)

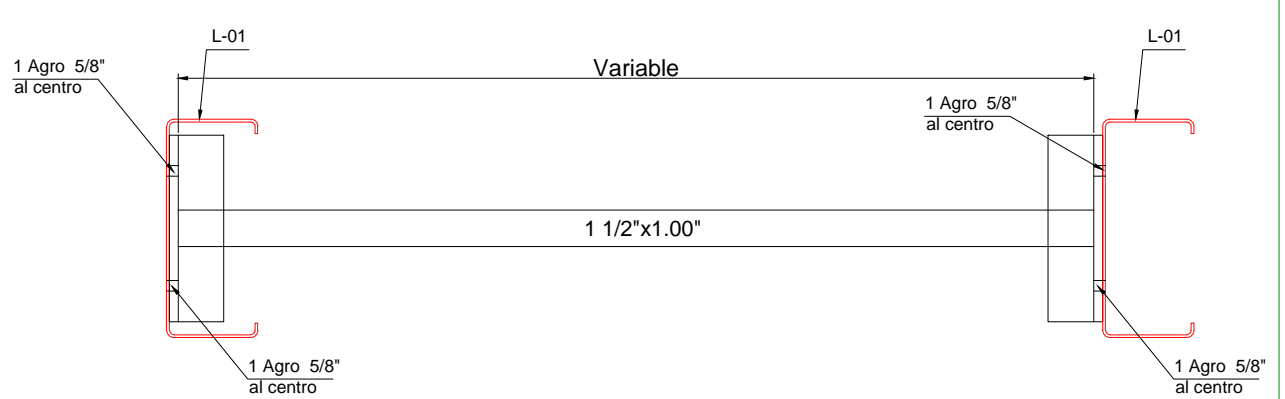


Corte Separador (SE-01)

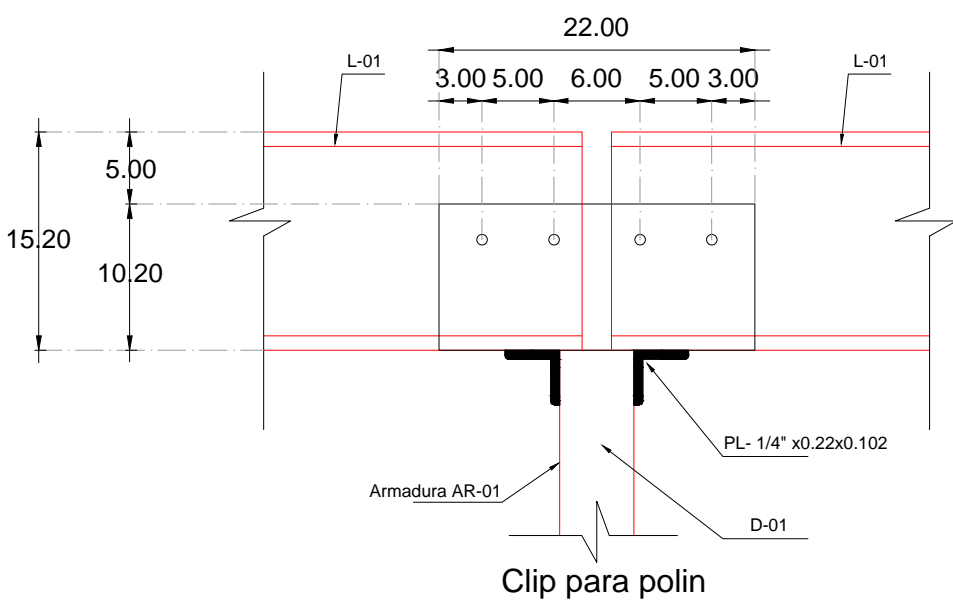
TABLA DE SECCIONES	
ARMADURA AR-1 (H=0.80 cm)	
CS-01	Angulo 2 1/2 x 1/4
CI-01	Angulo 2 1/2 x 1/4
D-01	ptr -2"x2"
ARMADURA AR-2 (H=0.60 cm)	
D-02	ptr 1 1/2 x 1 1/2



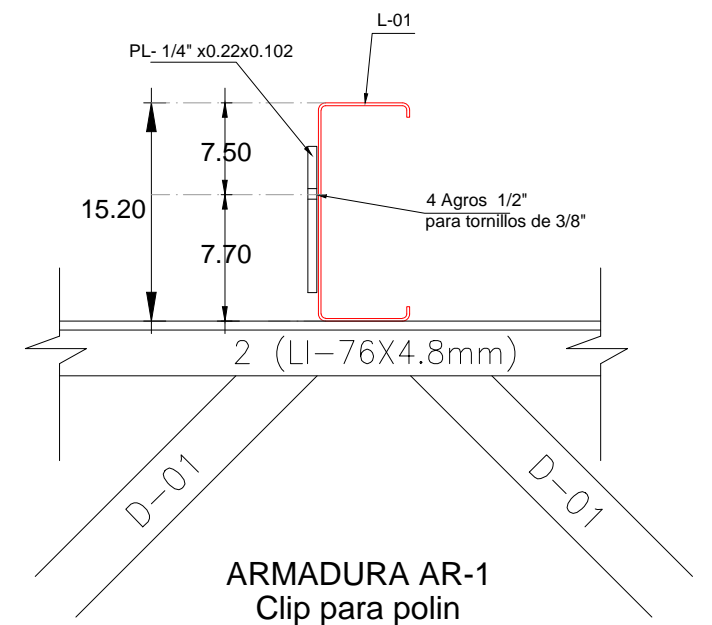
Losacero en volados



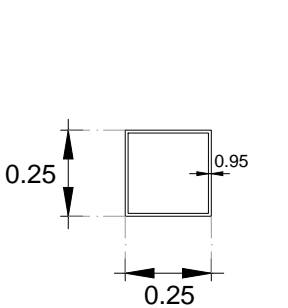
Separador (SE-01)



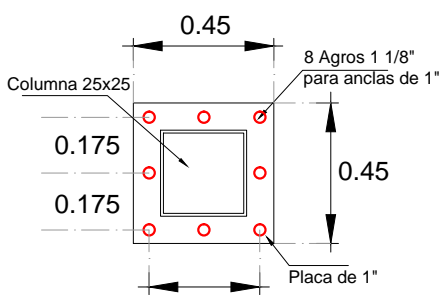
Clip para polin



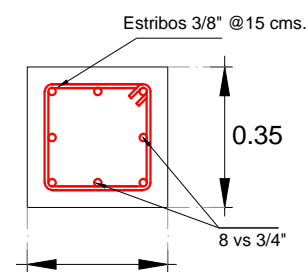
ARMADURA AR-1
Clip para polin



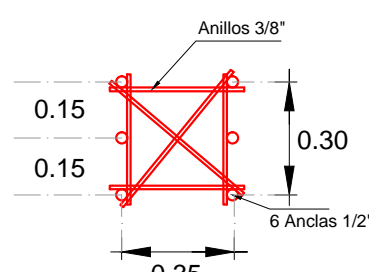
COLUMNA (K-01)



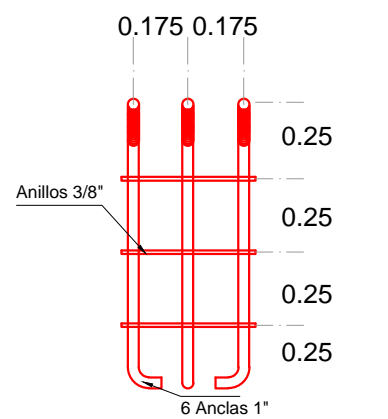
PLACA BASE (PB-01)



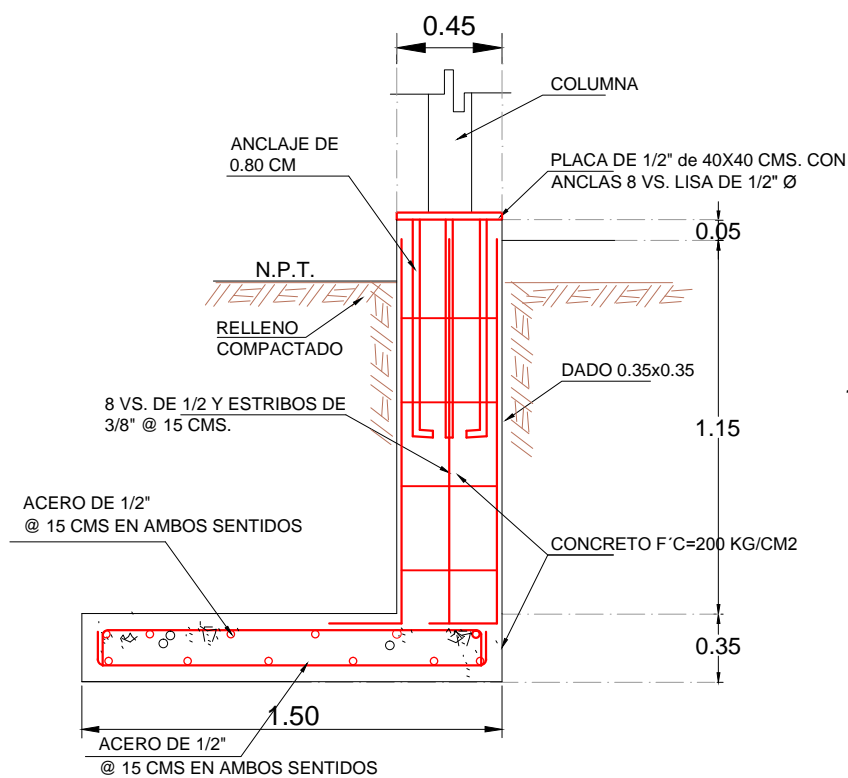
DADO (DA-01)



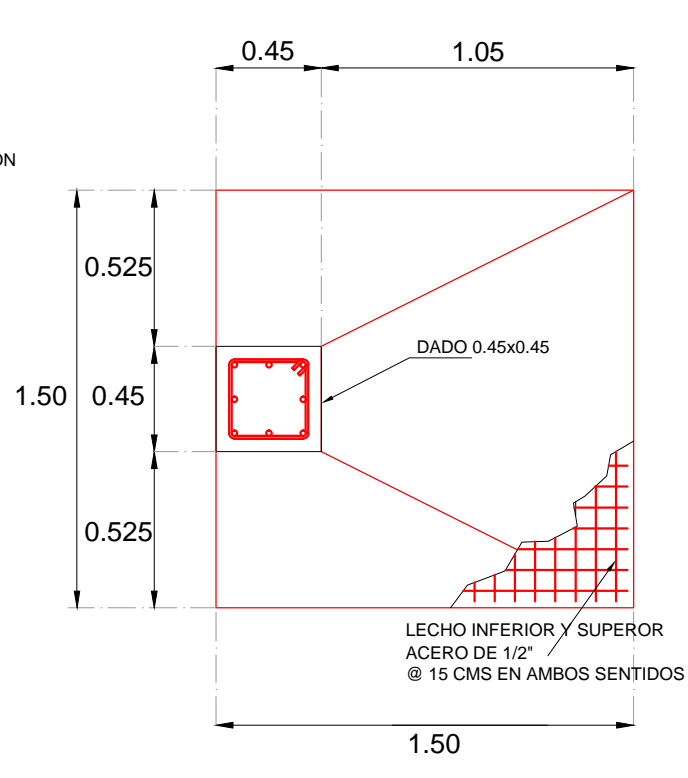
ANCLAJE PLANTA



ANCLAJE ELEVACION



CORTE
ZAPATA COLINDANTE (ZA-02)



PLANTA
ZAPATA COLINDANTE (ZA-02)

OBRAS
PUBLICAS
MUNICIPALES



DIRECCION:
COMUNIDAD: PAREDON COLORADO
ELOTA, SIN.

DIRECTOR:
ING. AARON MEDINA LOYA

PROYECTO:
CONSTRUCCION DE TECHUMBRE METALICA
EN CANCHA DE USOS MULTIPLES

ING. Y PROYECTOS:
ING. BENITO JAVIER LOPEZ LOPEZ

ESCALA GRAFICA:
1:100

PRESUPUESTO:
ING. BENITO JAVIER LOPEZ LOPEZ

ESCALA:
1:100
FECHA:
25 DE MAYO DE 2017

DIBUJO:
ARQ. FRANCISCO LANDEROS MORENO

LOCALIZACION:

