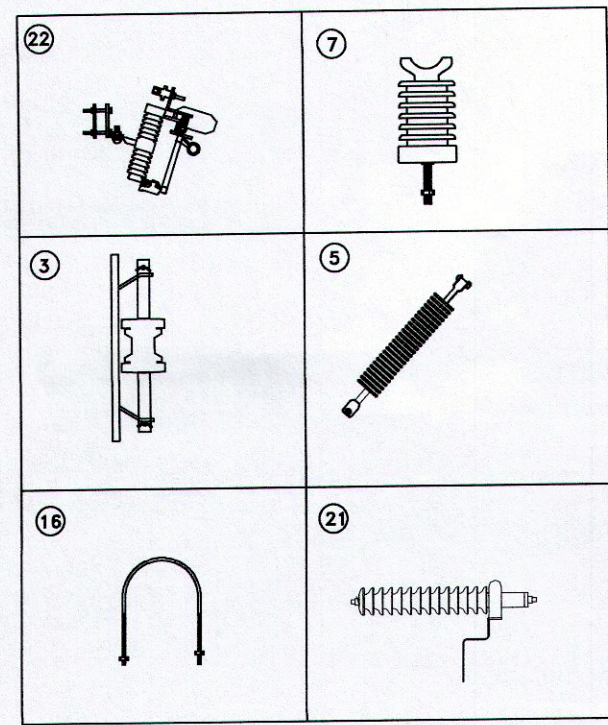
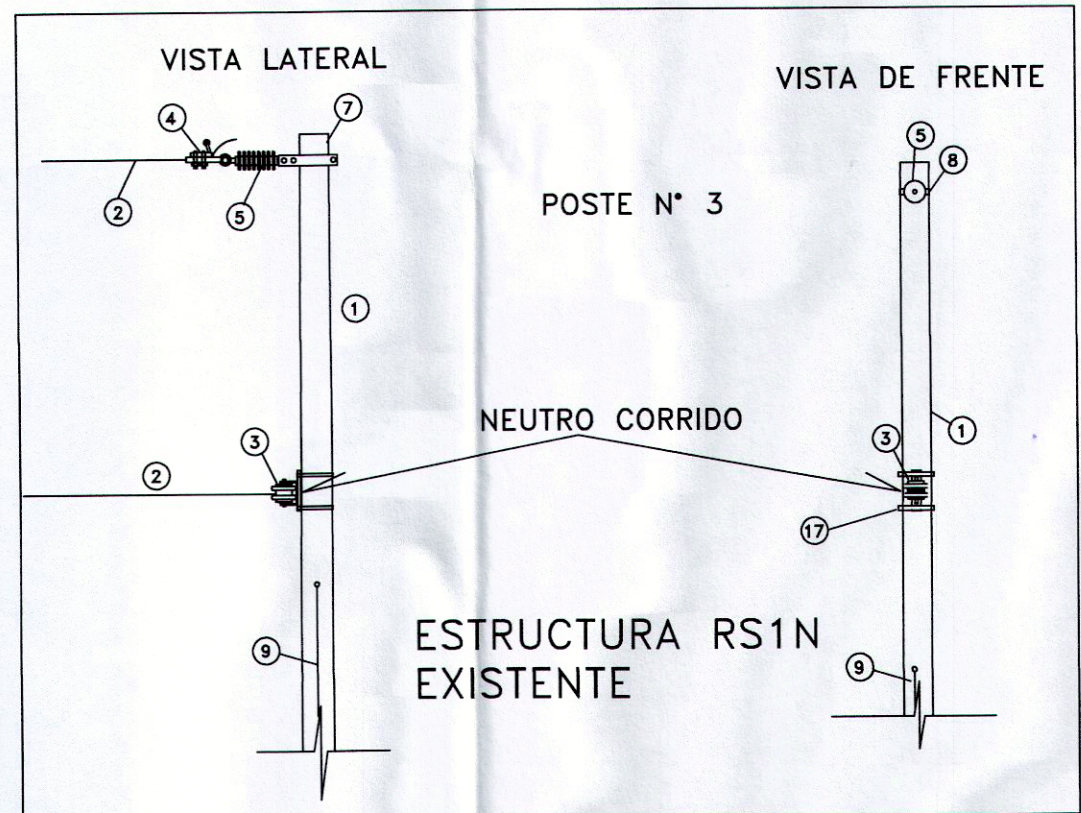
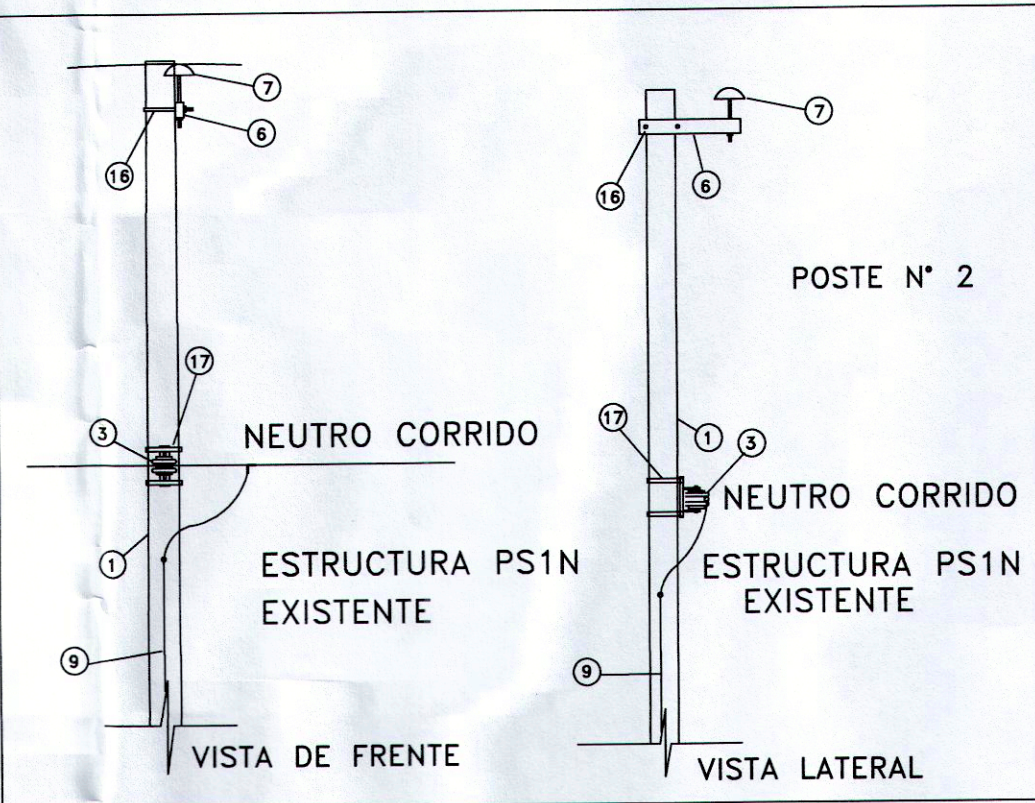
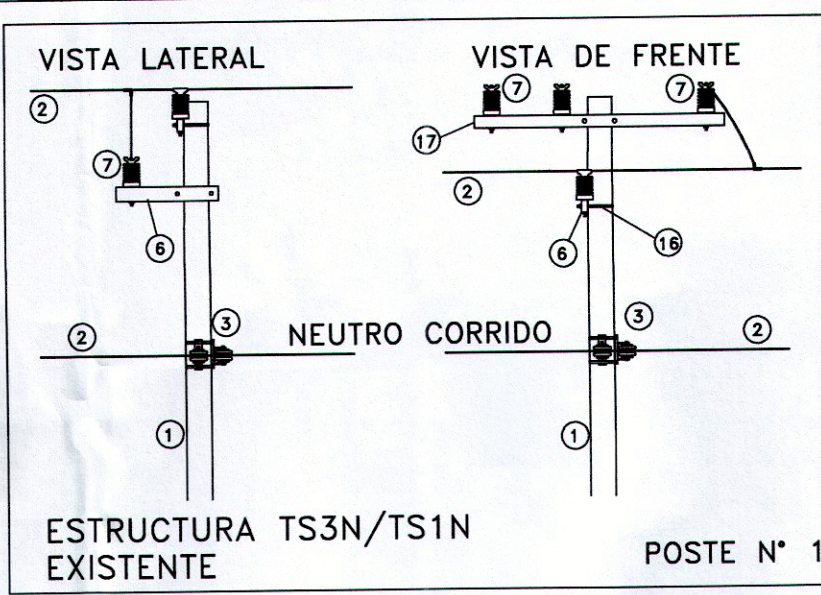


RELACION DE ESTRUCTURAS

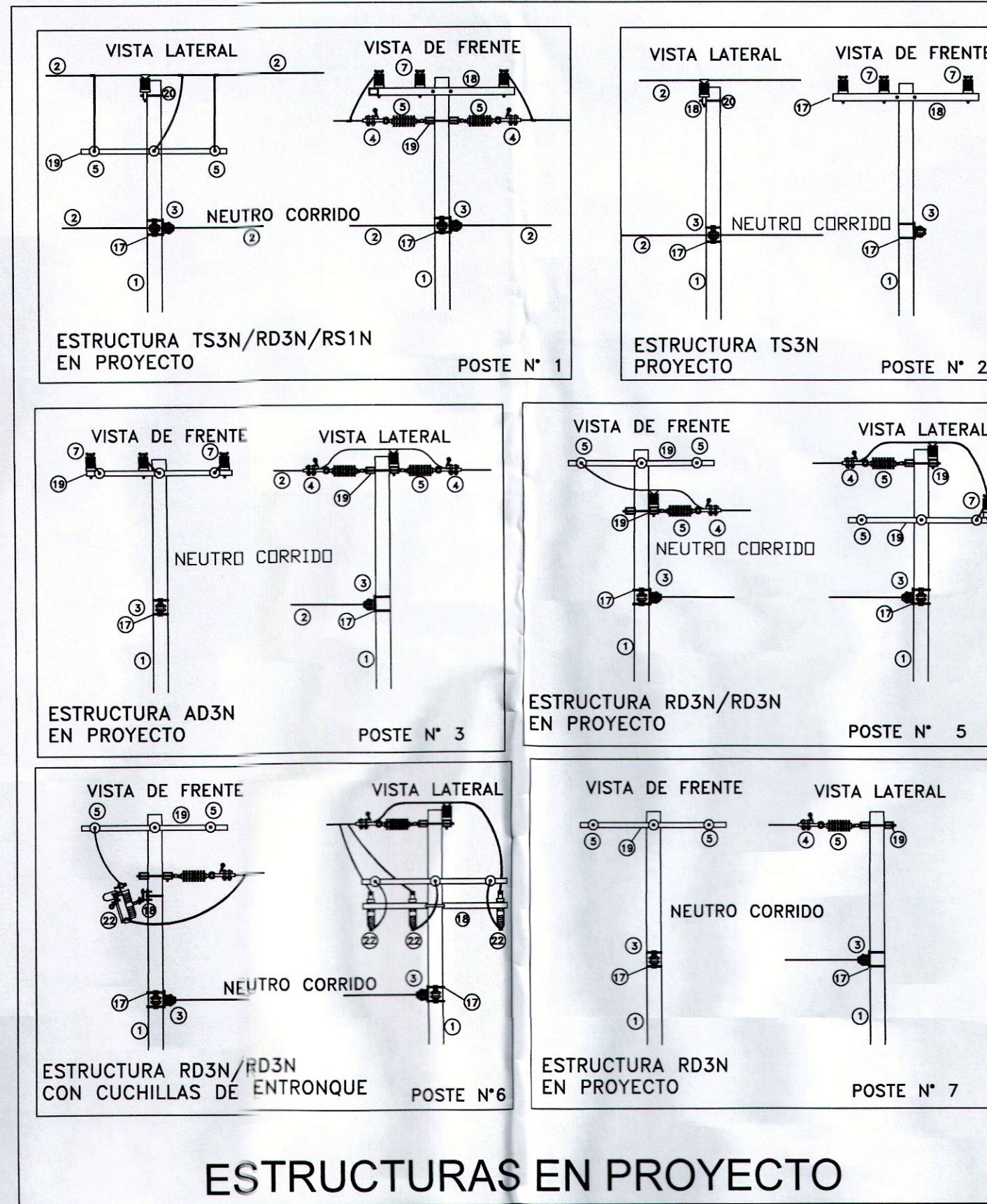
POSTE N°	ACTUAL	FINAL	OTROS
1	TS3N/TS1N	TS3N/RD3N/RS1N	RDA
2	PS1N	TS3N	
3	RS1N	TS3N	EMPALMAR 1 FASE
4	PC-9-450	RETIRAR	EXTENDER B.T.
5		RD3N/RD3N	TIERRA
6		RD3N/RD3N	CUCHILLAS
7		RD3N	TRAMO FLOJO
8		PC-9-450	REA



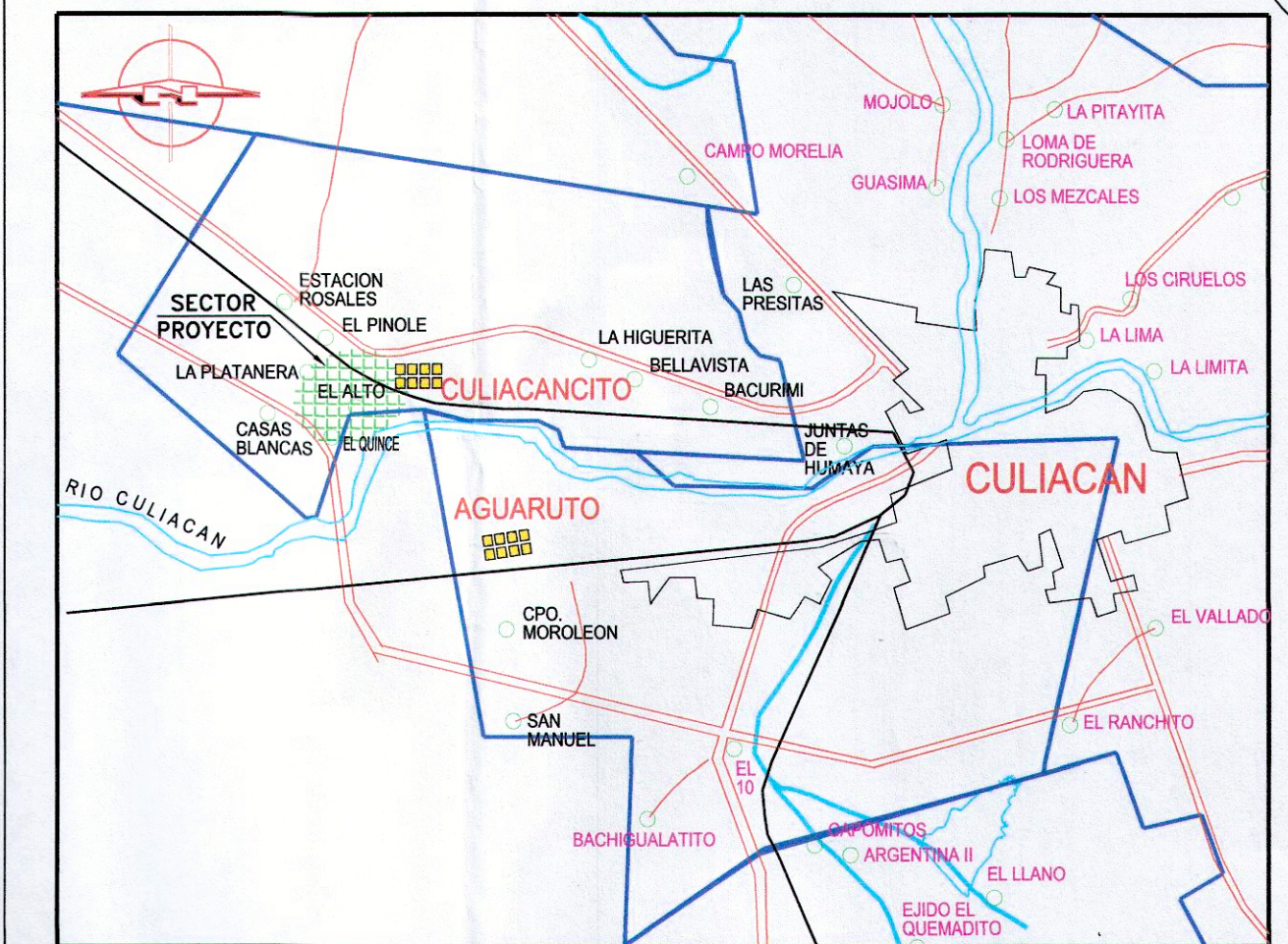
DISPOSITIVOS PARA MEDIA TENSION AEREA



ESTRUCTURAS EXISTENTES



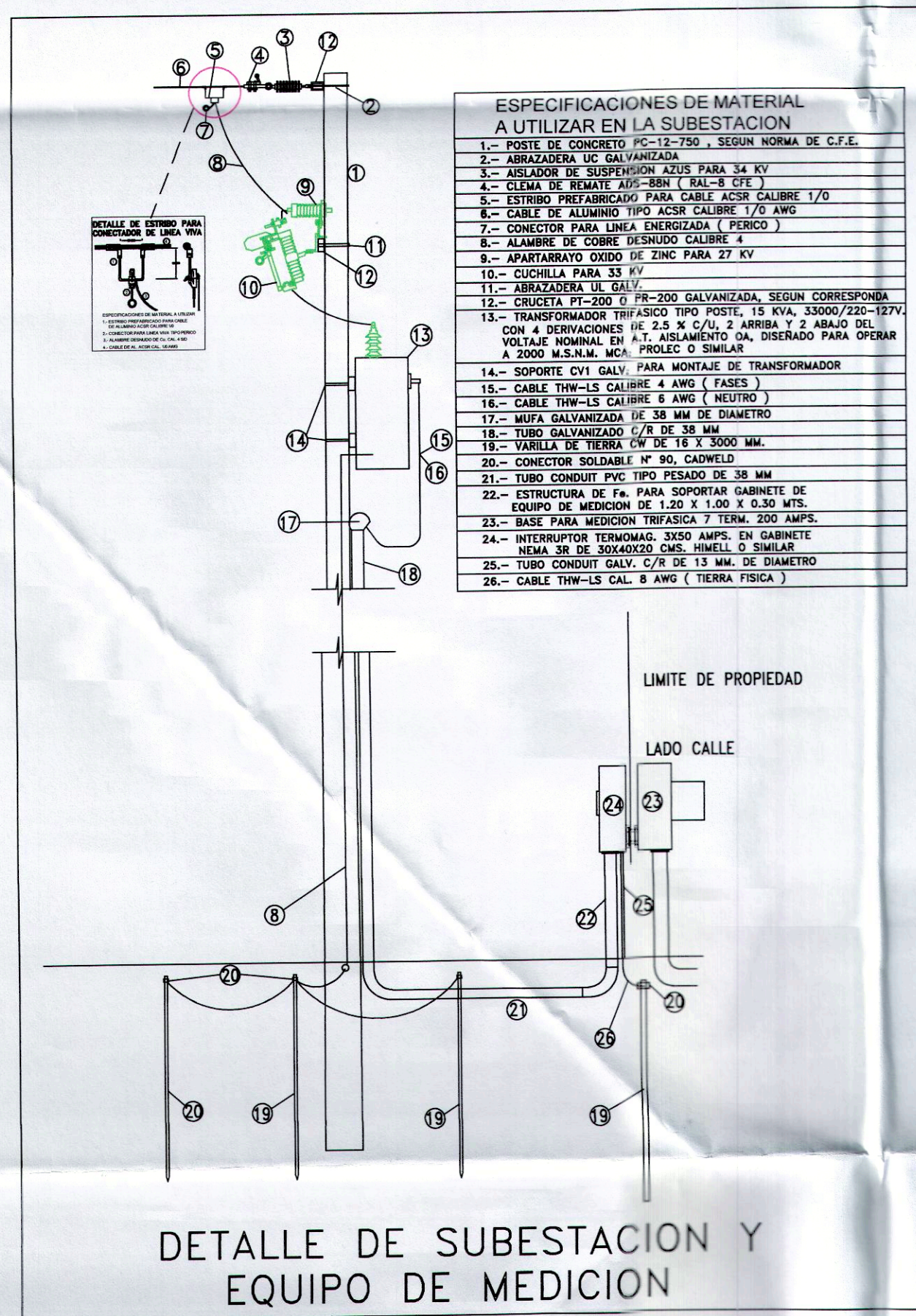
ESTRUCTURAS EN PROYECTO



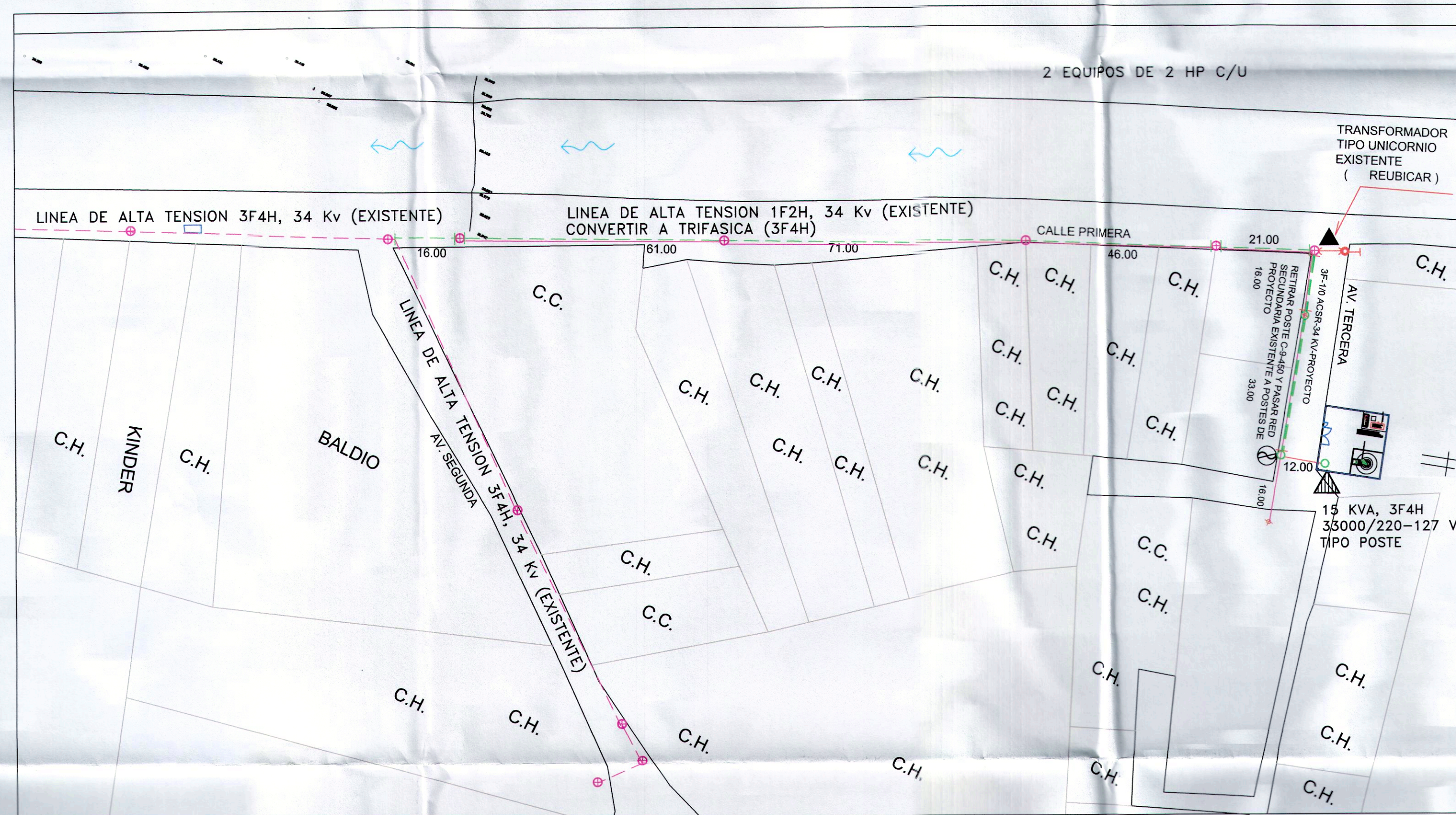
CROQUIS DE LOCALIZACION

ESPECIFICACIONES DE MATERIAL PARA ESTRUCTURAS DE M.T. AEREA

- 1.- POSTE DE CONCRETO PC-13-600, SEGUN NORMA DE C.F.E.
- 2.- CABLE DE ALUMINIO TIPO ACSR CALIBRE 1/0 AWG
- 3.- AISLADOR DE CARRETE 1323 EN BASTIDOR B1R GALVANIZADO
- 4.- CLEMA DE REMATE ADS-88N (RAL-8 CFE)
- 5.- AISLADOR DE SUSPENSION AZUS 33 KV
- 6.- CRUCETA PV-75 GALVANIZADA
- 7.- AISLADOR LINE POST 33PD PARA 33 KV
- 8.- ABRAZADERA 1AG, DE SOLERA GALVANIZADA
- 9.- BAJANTE A TIERRA CON ALAMBRE DE CU DSD CALIBRE 4 AWG
- 10.- AISLADOR 3R, TIPO PIÑA PARA RETENIDA
- 11.- CLEMA RECTA DE TENSION TIPO RAL-8
- 12.- CABLE P/RETENIDA, DE ACERO GALVANIZADO, CAL. 5/16
- 13.- GUARDACABO GALVANIZADO DE 3/8 DE DIAMETRO
- 14.- PERNO ANCLA 1PA GALVANIZADO
- 15.- MUERTO DE CANAL GALV. O CONICO DE CONCRETO C1
- 16.- ABRAZADERA UC GALVANIZADA
- 17.- FLEJE DE ACERO INOXIDABLE DE 5/8 DE DIAMETRO
- 18.- CRUCETA PT-200 GALVANIZADA
- 19.- CRUCETA PR-200 GALVANIZADA
- 20.- ABRAZADERA UC GALV.
- 21.- APARTARRAYO OXIDO DE ZINC PARA 27 KV
- 22.- CUCHILLA PARA 33 KV



DETALLE DE SUBSTACION Y EQUIPO DE MEDICION



SIMBOLOGIA

- POSTE DE CONCRETO C-13-600 (EXISTENTE)
- POSTE DE CONCRETO C-13-600 (PROYECTO)
- POSTE DE CONCRETO C-9-450 (EXISTENTE)
- POSTE DE CONCRETO C-9-450 (PROYECTO)
- POSTE DE CONCRETO C-9-450 (EXISTENTE) REEMPLAZAR POR C-13-600
- ▲ TRANSFORMADOR TRIFASICO 15 KVA (PROYECTO) TIPO POSTE
- ▲ TRANSFORMADOR UNICORNIO (EXISTENTE)
- EQUIPO DE BOMBEO
- EQUIPO DE MEDICION Y CONTROL PARA BOMBA
- LINEA DE MEDIA TENSION 3F4H, 33 Kv (EXISTENTE)
- - - LINEA DE MEDIA TENSION 1F2H CAL. 1/0 ACSR (EXISTENTE)
- - - LINEA DE MEDIA TENSION 3F4H CAL. 1/0 ACSR (PROYECTO)
- - - LINEA DE BAJA TENSION, NEUTRANAL (2+1) 3/0 (EXISTENTE)
- ← RETENIDA DE ANCLA
- CUCHILLAS PARA ENTRONQUE
- ☒ REGISTRO PREFABRICADO DE CONCRETO SIMPLE 40x40x40 CMS, CON MARCO Y TAPA DE CONCRETO

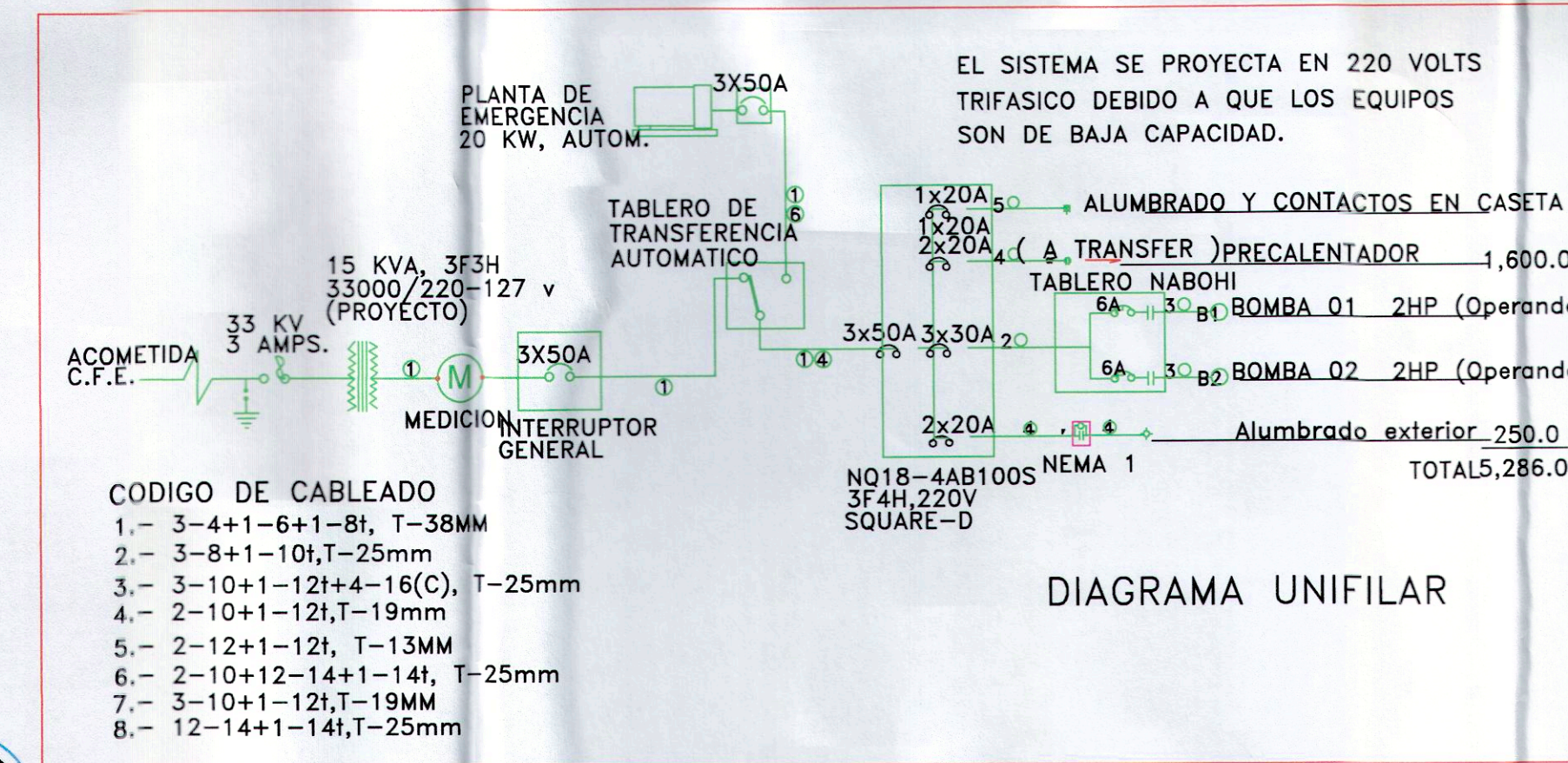


DIAGRAMA UNIFILAR

UNIDAD DE PLANEACION Y PROYECTOS

LEVANTO:
ING. RUBEN CASTRO VALENZUELA

VOLUMENES DE OBRA:
ARQ. JOSÉ ISRAEL VERDUGO ZAZUETA

PROYECTO:
ARQ. JOSÉ ISRAEL VERDUGO ZAZUETA

DIBUJO:
RAFAEL CALDERON ALVARADO

REVISO:
ING. PLACIDO HERNANDEZ ROMEZ

Vo.Bo.
ING. MANUEL LUNA FERNANDEZ

PROYECTO:
CONSTRUCCION DE LA RED DE ALCANTARILLADO SANITARIO EN LA COMUNIDAD DEL ALTO DE CULIACANCITO SINDICATURA DE CULIACANCITO, CULIACAN, SINALOA

RELEASE:
AUTOCAD 2018

ESCALA:
INDICADAS

FECHA: ABRIL/2019

RED DE ALTA TENSION PLANO 6 DE 10