



JUNTA MUNICIPAL DE
AGUA POTABLE Y
ALCANTARILLADO
DE CULIACÁN

BASES

CONCURSO: AYTO-JAPAC-R33-2019-SD-003 A
LICITACIÓN PÚBLICA NACIONAL ESTATAL No.:
AYTO-JAPAC-R33-2019-001 A

OBRA: CONSTRUCCIÓN DEL SISTEMA DE ALCANTARILLADO SANITARIO A LA COMUNIDAD LO DE CLEMENTE, SINDICATURA EL SALADO, MUNICIPIO DE CULIACÁN, SINALOA.

LA JUNTA MUNICIPAL DE AGUA POTABLE Y ALCANTARILLADO A TRAVÉS DE LA GERENCIA DE OBRAS, EN CUMPLIMIENTO A LOS ARTÍCULOS 134 DE LA CONSTITUCIÓN POLÍTICA DE LOS ESTADOS UNIDOS MEXICANOS, 155 DE LA CONSTITUCIÓN POLÍTICA DEL ESTADO DE SINALOA, Y DEMÁS DISPOSICIONES APLICABLES DE LA LEY DE OBRAS PÚBLICAS Y SERVICIOS RELACIONADOS CON LAS MISMAS DEL ESTADO DE SINALOA, CONVOCA A TODOS LOS INTERESADOS EN PARTICIPAR EN EL CONCURSO **No. AYTO-JAPAC-R33-2019-SD-003 A**, DE LA LICITACIÓN PÚBLICA NACIONAL ESTATAL **No. AYTO-JAPAC-R33-2019-001 A**, REFERENTE A LA CONTRATACIÓN DE OBRA PÚBLICA SOBRE LA BASE DE PRECIOS UNITARIOS Y TIEMPO DETERMINADO CON EVALUACIÓN MEDIANTE EL MECANISMO DE PUNTOS Y PORCENTAJES PARA LA ASIGNACIÓN DE LOS TRABAJOS DE LA OBRA: **CONSTRUCCIÓN DEL SISTEMA DE ALCANTARILLADO SANITARIO A LA COMUNIDAD LO DE CLEMENTE, SINDICATURA EL SALADO, MUNICIPIO DE CULIACÁN, SINALOA**, DE CONFORMIDAD CON LAS BASES, REQUISITOS DE PARTICIPACIÓN Y PROCEDIMIENTO SIGUIENTES:

DE LA OBTENCIÓN DE LA CONVOCATORIA A LA LICITACIÓN.

La presente convocatoria a la licitación estará disponible y a disposición de los interesados, para su consulta, en el Área de Contratación y Precios Unitarios de la convocante ubicada en Blvd. Prof. Rolando Arjona Amabilis 2571 Norte, Col. Desarrollo Urbanos Tres Ríos, de esta ciudad de Culiacán Rosales, Municipio de Culiacán, estado de Sinaloa, México.

DOCUMENTACIÓN ADICIONAL QUE DEBE PRESENTARSE CONJUNTAMENTE CON LAS PROPOSICIONES, EN SOBRE SEPARADO A SUS PROPUESTAS TÉCNICAS Y ECONÓMICAS.

Con fundamento en lo establecido por la Ley de Obras Públicas y Servicios Relacionados con las Mismas del Estado de Sinaloa, las personas físicas y morales que deseen participar en este procedimiento de contratación, deberán presentar sus proposiciones por escrito en un solo sobre cerrado, el que se acompañará con la documentación adicional.

Los licitantes que presenten sus proposiciones por escrito, deberán acompañar fuera o dentro del sobre que contenga sus proposiciones, los siguientes documentos:

DOCUMENTO ADICIONAL DA-1.- Original del escrito en el que señale domicilio y una dirección de correo electrónico en caso de contar con ella para oír y recibir todo tipo de notificaciones y documentos que deriven de los actos del procedimiento de licitación y, en su caso, del contrato de obra pública, mismo que servirá para practicar las notificaciones aún las de carácter personal, las que surtirán todos sus efectos legales mientras no señale otro distinto;

DOCUMENTO ADICIONAL DA-2.- Original del escrito mediante el cual declare bajo protesta de decir verdad que no se encuentra en alguno de los supuestos que establecen los artículos 72, Y en su caso el que contenga la manifestación a que se refiere la fracción XIV del Art. 61 de la ley de obras públicas y servicios relacionados con las mismas del Estado de Sinaloa.

(Se trate de servicios que tengan por objeto elaborar o concluir los estudios, planes o programas necesarios que permitan la realización de la licitación pública para la ejecución de las obras públicas asociadas a proyectos de infraestructura, siempre y cuando el precio de los mismos no sea mayor al cuatro por ciento del



JUNTA MUNICIPAL DE
AGUA POTABLE Y
ALCANTARILLADO
DE CULIACÁN

BASES

CONCURSO: AYTO-JAPAC-R33-2019-SD-003 A
LICITACIÓN PÚBLICA NACIONAL ESTATAL No.:
AYTO-JAPAC-R33-2019-001 A

OBRA: CONSTRUCCIÓN DEL SISTEMA DE ALCANTARILLADO
SANITARIO A LA COMUNIDAD LO DE CLEMENTE, SINDICATURA EL
SALADO, MUNICIPIO DE CULIACÁN, SINALOA.

monto total del proyecto cuya ejecución se pretenda licitar, debiéndose adjudicar directamente el contrato respectivo.)

La falsedad en la manifestación a que se refiere esta fracción será sancionada en los términos de la Ley de Obras Públicas y Servicios Relacionados con las Mismas del Estado de Sinaloa.

En caso de omisión en la entrega del escrito a que se refiere esta fracción, o si de la información y documentación con que cuente la Secretaría de Transparencia y Rendición de Cuentas del Gobierno del Estado de Sinaloa se desprende que personas físicas o morales pretenden evadir los efectos de la inhabilitación, la Junta Municipal de Agua Potable y Alcantarillado de Culiacán se abstendrá de firmar el contrato correspondiente,

DOCUMENTO ADICIONAL DA-3.- Copia de su Registro Federal de Contribuyentes;

DOCUMENTO ADICIONAL DA-4.- Copia simple de la declaración fiscal (Declaración del Ejercicio Personas Morales o Físicas, del Impuesto Sobre la Renta debidamente presentada al Sistema de Administración Tributaria) o balance general auditado del licitante (debidamente dictaminado, por un contador público, conforme a las normas y procedimientos de auditoría, anexando copia de su cédula profesional) correspondiente al ejercicio fiscal inmediato anterior, con el que se acredite sus estados financieros requeridos por la Junta Municipal de Agua Potable y Alcantarillado de Culiacán; y Documento de opinión del cumplimiento de obligaciones fiscales emitido por el Sistema de Administración Tributaria (SAT), dicho documento deberá ser con fecha vigente.

DOCUMENTO ADICIONAL DA-5.- Copia simple por ambos lados de la identificación oficial vigente con fotografía, tratándose de personas físicas y en el caso de personas morales de la persona que firme la proposición;

DOCUMENTO ADICIONAL DA-6.- Original del escrito mediante el cual el representante legal de la persona moral manifieste que cuenta con facultades suficientes para comprometer a su representada, mismo que contendrá los datos y anexo siguientes:

- a. De la persona moral: Clave del Registro Federal de Contribuyentes, denominación o razón social, descripción del objeto social de la empresa; relación de los nombres de los accionistas, número y fecha de los testimonios de las escrituras públicas o pólizas en las que conste el acta constitutiva y, en su caso, sus reformas o modificaciones, señalando nombre, número y circunscripción del notario, corredor o fedatario público ante quien se hayan otorgado; asimismo, los datos de inscripción en el Registro Público de Comercio, en el caso de personas morales constituidas en territorio y conforme a las leyes de los Estados Unidos Mexicanos;
- b. Del representante: Nombre del apoderado; número y fecha de los instrumentos notariales de los que se desprendan las facultades para suscribir la proposición, señalando nombre, número y circunscripción del notario, corredor o fedatario público ante quien se hayan otorgado; y
- c. Copia simple de ambas caras de la identificación oficial vigente con fotografía del representante legal que otorga el poder y de quien lo recibe;

DOCUMENTO ADICIONAL DA-7.- Original del escrito que contenga la declaración de integridad, mediante la cual los licitantes manifiesten de que por sí mismos, o a través de interpósita persona, se abstendrán de adoptar conductas para que los servidores públicos de la Junta Municipal de Agua Potable y Alcantarillado de Culiacán, induzcan o alteren las evaluaciones de las proposiciones, el resultado del procedimiento de



JUNTA MUNICIPAL DE
AGUA POTABLE Y
ALCANTARILLADO
DE CULIACÁN

BASES

CONCURSO: AYTO-JAPAC-R33-2019-SD-003 A
LICITACIÓN PÚBLICA NACIONAL ESTATAL No.:
AYTO-JAPAC-R33-2019-001 A

OBRA: CONSTRUCCIÓN DEL SISTEMA DE ALCANTARILLADO
SANITARIO A LA COMUNIDAD LO DE CLEMENTE, SINDICATURA EL
SALADO, MUNICIPIO DE CULIACÁN, SINALOA.

contratación y cualquier otro aspecto que les otorguen condiciones más ventajosas, con relación a los demás participantes Fracción XXXII del Artículo 45 de la Ley de Obras Públicas y Servicios Relacionados con las Mismas del Estado de Sinaloa.

DOCUMENTO ADICIONAL DA-8.- Original del escrito donde manifieste bajo protesta de decir verdad que es de nacionalidad mexicana.

DOCUMENTO ADICIONAL DA-9.- Manifestación escrita del licitante en la que indique tener o no alguna certificación relacionada con el objeto de la obra a contratar, en materia de calidad, seguridad o medio ambiente, emitida conforme a la ley federal sobre metrología y normalización o su equivalente en el extranjero, anexando copia de la(s) certificación(es); se deberá anexar copia del Registro del padrón de contratistas de JAPAC.

DOCUMENTO ADICIONAL DA-10.- En su caso original del convenio privado de agrupación de personas, físicas y/o morales, celebrado entre dos o más interesados para participar en la licitación, ratificadas las firmas ante notario, corredor o fedatario público.

Para los interesados que decidan agruparse para presentar una proposición, deberán acreditar los requisitos señalados en forma individual Tercer Párrafo del artículo 49 de la Ley de Obras Públicas y Servicio Relacionados con las Mismas del Estado de Sinaloa, además de incluir en el sobre que contenga su proposición el convenio privado protocolizado ante notario, corredor o fedatario público a que se refieren los artículos 49, quinto párrafo, de la Ley de Obras Públicas y Servicios Relacionados con las Mismas del Estado de Sinaloa, Presentar su capacidad financiera, las personas físicas y/o morales integrantes de la agrupación. En el acto de presentación y apertura de proposiciones el representante común deberá señalar que la proposición se presenta en forma conjunta, incluyendo el convenio en el sobre que contenga la proposición.

DOCUMENTOS CON LOS QUE SE ACREDITARÁ LA EXPERIENCIA Y CAPACIDAD TÉCNICA Y FINANCIERA REQUERIDA PARA PARTICIPAR EN ESTA LICITACIÓN.

Los licitantes deberán acreditar su experiencia y capacidad técnica y financiera de la forma siguiente:

Experiencia: Con la relación de los profesionales técnicos y administrativos al servicio del licitante, anexando el currículum de cada uno de los profesionales técnicos que serán responsables de la dirección, administración y ejecución de la obra, los que deberán tener experiencia en obras con características técnicas y magnitud similares. Para efectos de la Ley de Obras Públicas y Servicios Relacionados con las Mismas del Estado de Sinaloa, se considerará como mano de obra las actividades realizadas por especialistas, técnicos y administrativos nacionales, así como cualquier otra de naturaleza similar que se requiera para la ejecución de los trabajos realizada por personas de nacionalidad mexicana.

Experiencia y capacidad Técnica: Con los documentos que acrediten la ejecución de obras de la misma naturaleza, con la identificación de los trabajos realizados por el licitante y su personal, en los que sea comprobable su participación, anotando el nombre de la contratante, descripción de las obras, importes totales, importes ejercidos o por ejercer y las fechas de terminaciones, así como el historial de cumplimiento satisfactorio de contratos suscritos con dependencias o entidades, en el caso de haberlos celebrado;

Capacidad Financiera: Con base con la última declaración fiscal, correspondiente al ejercicio fiscal inmediato anterior, o bien con los últimos estados financieros auditados actualizados, con relaciones analíticas, estados de resultados, estado de variaciones en el capital contable, y estado de cambios en la



JUNTA MUNICIPAL DE
AGUA POTABLE Y
ALCANTARILLADO
DE CULIACÁN

BASES

CONCURSO: AYTO-JAPAC-R33-2019-SD-003 A
LICITACIÓN PÚBLICA NACIONAL ESTATAL No.:
AYTO-JAPAC-R33-2019-001 A

OBRA: CONSTRUCCIÓN DEL SISTEMA DE ALCANTARILLADO
SANITARIO A LA COMUNIDAD LO DE CLEMENTE, SINDICATURA EL
SALADO, MUNICIPIO DE CULIACÁN, SINALOA.

situación financiera, todos en papelería del Auditor, firmados por contador público independiente con registro en la Secretaría de Hacienda y Crédito Público (SHyCP), y por el apoderado o administrador de la empresa, debiendo anexar copia de la cédula profesional del Auditor y el registro de éste en la A.G.A.F.F. de la SHyCP;

En el caso de los interesados que decidan agruparse, para cumplir con la capacidad financiera requerida se podrán considerar en conjunto las correspondientes a cada una de las personas físicas y/o morales integrantes de la agrupación, tomando en consideración si la obligación es conjunta, solidaria y/o mancomunada.

1 GENERALIDADES DE LA OBRA.

1.1 ORIGEN DE LOS RECURSOS.

Para cubrir las erogaciones que se deriven del presente contrato el **H. AYUNTAMIENTO DE CULIACÁN**, firmó autorización del programa RAMO XXXIII, aprobó la inversión correspondiente a los trabajos objeto de este contrato en el **oficio de autorización No. SDS/FISM/AUT-0004/19**, de fecha 09 de Mayo de 2019.

1.2 DESCRIPCIÓN GENERAL DE LA OBRA Y LUGAR EN DONDE SE LLEVARÁN A CABO LOS TRABAJOS.

La obra pública objeto de la licitación, consistirá en: **CONSTRUCCIÓN DEL SISTEMA DE ALCANTARILLADO SANITARIO A LA COMUNIDAD LO DE CLEMENTE, SINDICATURA EL SALADO, MUNICIPIO DE CULIACÁN, SINALOA**, de conformidad con las especificaciones generales y particulares de construcción que la Convocante proporciona.

1.3 FECHAS ESTIMADAS DE INICIO Y TERMINACIÓN DE LA OBRA.

La fecha estimada para el inicio de la obra será el día **24 de Junio del 2019** y la fecha probable de terminación el día **12 de Octubre del 2019**.

1.4 PLAZO DE EJECUCIÓN DE LA OBRA.

El plazo de ejecución de la obra será de **111 (CIENTO ONCE) días naturales**, contados a partir de la fecha de iniciación de la misma.

1.5 PROGRAMA GENERAL DE EJECUCIÓN DE LA OBRA.

Los licitantes elaborarán sus programas de ejecución considerando lo indicado en el punto 1.3 y con el plazo solicitado en el punto 1.4.

Dichos programas podrán ser presentados en los formatos que para tal efecto proporciona la Convocante o podrán ser reproducidos, cumpliendo con cada uno de los elementos requeridos en el punto 4.2.

1.6 VISITA AL SITIO O SITIOS DE EJECUCIÓN DE LA OBRA Y JUNTA(S) DE ACLARACIONES.

Las personas que deseen participar en la licitación, podrán visitar el sitio en los que se realizará la obra, siendo optativa para los interesados, para que, considerando las especificaciones y documentación relativa, inspeccionen el sitio, hagan las valoraciones de los elementos que se requieran, analicen el grado de dificultad de la obra a ejecutar y sus implicaciones de carácter técnico, y realicen las investigaciones que consideren necesarias sobre las condiciones locales, climatológicas o cualquier otra que pudiera afectar su ejecución.



JUNTA MUNICIPAL DE
AGUA POTABLE Y
ALCANTARILLADO
DE CULIACÁN

BASES

CONCURSO: AYTO-JAPAC-R33-2019-SD-003 A
LICITACIÓN PÚBLICA NACIONAL ESTATAL No.:

AYTO-JAPAC-R33-2019-001 A

OBRA: CONSTRUCCIÓN DEL SISTEMA DE ALCANTARILLADO
SANITARIO A LA COMUNIDAD LO DE CLEMENTE, SINDICATURA EL
SALADO, MUNICIPIO DE CULIACÁN, SINALOA.

A quienes pretendan realizar la visita al lugar en que se realizará la obra con posterioridad a la fecha señalada para la visita, se les podrá permitir el acceso al lugar en que se llevará a cabo la obra, siempre que lo soliciten con anticipación, aunque no será obligatorio para la Convocante, designar a un técnico que guíe la visita.

En ningún caso, la Convocante asumirá responsabilidad, por las conclusiones que los licitantes obtengan al examinar el lugar y circunstancias antes señaladas, y en el caso de ser adjudicatario del contrato, el hecho de que no se hayan tomado en consideración las condiciones imperantes en el sitio de la obra no le releva de su obligación para ejecutarla y concluirla en la forma y términos convenidos.

Los licitantes deberán incluir en sus proposiciones un escrito en el que manifiesten bajo protesta de decir verdad que conocen el sitio de realización de la obra y sus condiciones ambientales, así como de haber considerado las modificaciones que, en su caso, se hayan efectuado a la convocatoria a la licitación, ya sean derivadas de la o las juntas de aclaraciones, de preguntas adicionales que se hayan efectuado con posterioridad a la junta o juntas de aclaraciones o de cualquier otra situación enmarcada en la normatividad aplicable por lo que no podrá invocar su desconocimiento o modificaciones al contrato por este motivo.

1.7 LUGAR DE REUNIÓN PARA LA VISITA AL SITIO O SITIOS DE REALIZACIÓN DE LA OBRA.

El lugar de reunión para la visita al sitio de la obra será en el lugar de la obra, el día **23 de Mayo del 2019**, a las **09:30 horas** y serán atendidos por el Jefe de Supervisión o por el servidor público designado por la Convocante para llevarla a cabo.

1.8 JUNTA(S) DE ACLARACIONES.

La Junta de aclaraciones será llevada a cabo el día **24 de Mayo de 2019**, a las **14:00 horas** en la Sala de Juntas 2da. planta de JAPAC Edificio Country; en caso de no asistir a ellas deberá pedir copia del acta de la misma, siendo optativa la asistencia a la reunión o las reuniones por parte de los interesados en participar en este procedimiento de contratación.

El acto será presidido por el servidor público designado, quién será asistido por un representante del área requirente de los trabajos, a fin de que se resuelvan en forma clara y precisa las dudas y planteamientos de los licitantes relacionados con los aspectos contenidos en la convocatoria.

Las personas que pretendan solicitar aclaraciones a los aspectos contenidos en la convocatoria, deberán presentar en la junta de aclaraciones un escrito en el que expresen su interés en participar en la licitación por sí o en representación de un tercero, considerándose como licitantes, y además, manifestarán en todos los casos, los datos generales del interesado y, en su caso, del representante legal, conteniendo además los siguientes datos:

- a. Del licitante: Registro Federal de Contribuyentes; nombre y domicilio, así como, en su caso, los de su apoderado o representante. Tratándose de personas morales, además se señalará la descripción del objeto social de la empresa, identificando los datos de las escrituras públicas y, de haberlas, sus reformas y modificaciones, con las que se acredita la existencia legal de las personas morales, así como el nombre de los socios, y
- b. Del representante legal del licitante: datos de las escrituras públicas en las que le fueron otorgadas las facultades de representación y su identificación oficial.

Si el escrito no se presenta, se permitirá el acceso a la junta de aclaraciones a la persona que lo solicite en calidad de observador, bajo la condición de registrar su asistencia y abstenerse de intervenir en cualquier forma en los mismos, de conformidad con lo dispuesto en la Ley, y su Reglamento.

Las solicitudes de aclaración que, en su caso, deseen formular los licitantes deberán plantearse de manera concisa y estar directamente relacionadas con los puntos contenidos en la convocatoria a la licitación. Cada



JUNTA MUNICIPAL DE
AGUA POTABLE Y
ALCANTARILLADO
DE CULIACÁN

BASES

CONCURSO: AYTO-JAPAC-R33-2019-SD-003 A
LICITACIÓN PÚBLICA NACIONAL ESTATAL No.:
AYTO-JAPAC-R33-2019-001 A

OBRA: CONSTRUCCIÓN DEL SISTEMA DE ALCANTARILLADO
SANITARIO A LA COMUNIDAD LO DE CLEMENTE, SINDICATURA EL
SALADO, MUNICIPIO DE CULIACÁN, SINALOA.

solicitud de aclaración deberá indicar el numeral o punto específico con el cual se relaciona la pregunta o aspecto que se solicita aclarar; aquellas solicitudes de aclaración que no se presenten en la forma señalada podrán ser desechadas por la Convocante.

Las solicitudes de aclaración se presentarán por el licitante de manera personal en la junta de aclaraciones.

En la o las juntas de aclaraciones, el servidor público que presida el acto procederá a dar contestación a las solicitudes de aclaración referentes a cada numeral o punto de la convocatoria a la licitación mencionando el nombre del o los licitantes que las presentaron, debiendo constar todo ello en el acta que para tal efecto se levante y en la que deberán constar las preguntas de los licitantes y las respuestas a éstas, y en su caso, las adecuaciones y/o modificaciones a la convocatoria a la licitación para la elaboración y presentación de las proposiciones, indicando si es la última o habrá una posterior y que será firmada por los licitantes y los servidores públicos que intervengan, entregándoles copia de la misma a los licitantes que asistieren y para los ausentes, se pondrá a su disposición en las oficinas de la convocante. De proceder modificaciones a la convocatoria a la licitación, en ningún caso podrán consistir en la sustitución o variación sustancial de los trabajos convocados originalmente, o bien, en la adición de otros distintos.

Las solicitudes de aclaración que sean recibidas con posterioridad a la primera junta de aclaraciones, no serán contestadas por el servidor público que presidió la junta de aclaraciones por resultar extemporáneas, debiéndose integrar al expediente respectivo. En dicho supuesto, si el servidor público que presidió la junta de aclaraciones considera necesario citar a una ulterior junta, la Convocante tomará en cuenta dichas solicitudes para responderlas.

Al finalizar la o las junta(s) de aclaraciones, se fijará un ejemplar del acta en las oficinas de la Convocante, ubicadas en Blvd. Rolando Arjona Amábilis 2571 norte, Col. Desarrollo Urbano Tres Ríos, de esta Ciudad de Culiacán Rosales, Municipio de Culiacán, Estado de Sinaloa, México, dejándose constancia en el expediente de la licitación de la fecha, hora y lugar en que haya sido fijada el acta.

La inasistencia de algún Concursante a las juntas de aclaraciones no será motivo de descalificación, sin embargo, el contenido de las actas de las mismas será obligatorio para todos los Concursantes y constituirá una parte integrante de estas Bases, por lo que será bajo la estricta responsabilidad del Concursante obtener la minuta de la junta de aclaraciones correspondiente.

2 INFORMACIÓN, DOCUMENTACIÓN Y ANEXOS QUE FORMAN PARTE DE ESTA CONVOCATORIA A LA LICITACIÓN.

En esta convocatoria a la licitación se especifica la obra que se licita, el procedimiento para esta licitación y las condiciones contractuales, detallándose en los siguientes documentos:

- a. Documentos adicionales a presentarse junto con el sobre cerrado que contenga la proposición, con formatos de escritos (**Documentos adicionales DA-1 a DA-10**);
- b. Anexos técnicos (**PROPUESTA TECNICA PT-1 a PT-13**) y económicos (**PROPUESTA ECONOMICA PE-1 a PE-12**), con formatos de escritos y guías de llenado;
- c. Modelo de contrato a precios unitarios y tiempo determinado y de pólizas de fianzas;
- d. Proyectos arquitectónicos y de ingeniería, normas de calidad de los materiales y especificaciones generales y particulares de construcción, aplicables; y,
- e. Catálogo de conceptos.

Los licitantes deberán examinar todos los documentos adicionales, anexos técnicos y económicos y sus guías de llenado, formatos, condiciones y especificaciones que se incluyen en esta convocatoria a la



JUNTA MUNICIPAL DE
AGUA POTABLE Y
ALCANTARILLADO
DE CULIACÁN

BASES

CONCURSO: AYTO-JAPAC-R33-2019-SD-003 A
LICITACIÓN PÚBLICA NACIONAL ESTATAL No.:
AYTO-JAPAC-R33-2019-001 A

OBRA: CONSTRUCCIÓN DEL SISTEMA DE ALCANTARILLADO
SANITARIO A LA COMUNIDAD LO DE CLEMENTE, SINDICATURA EL
SALADO, MUNICIPIO DE CULIACÁN, SINALOA.

licitación para que no incurran en alguno de los motivos señalados en el punto 5.3, donde se precisan las causas por las que puede ser desechada su proposición.

3 MODIFICACIONES DE LA CONVOCATORIA A LA LICITACIÓN.

De conformidad con la Ley, la Convocante podrá modificar el contenido de esta convocatoria a la licitación, a más tardar el 5to.día hábil previo al acto de presentación y apertura de proposiciones.

Las modificaciones que se generen en la(s) junta(s) de aclaraciones o con motivo de las solicitudes de aclaraciones a la convocatoria a la licitación que formulen los licitantes, serán de observancia obligatoria para los licitantes en la elaboración de sus proposiciones.

Cualquier modificación de la convocatoria a la licitación derivada del resultado de la o las juntas de aclaraciones, será considerada como parte integrante de la propia convocatoria a la licitación.

Las modificaciones que se hagan a esta convocatoria se harán del conocimiento de los licitantes exclusivamente a través de la página oficial de la dependencia y a través del Sistema Compra Net Sinaloa a más tardar el día hábil siguiente a aquél en que se efectúen.

4 PREPARACIÓN DE LA PROPOSICIÓN.

Los licitantes deberán entregar su proposición en el acto de presentación y apertura de proposiciones, mediante la entrega en un solo sobre cerrado que contendrá la Propuesta Técnica y la Propuesta Económica -igualmente cada una en sobres cerrados por separado-, claramente identificados en su parte exterior con la clave de la convocatoria a la licitación objeto de la obra y el nombre o razón social del licitante, y completamente cerrados.

La documentación distinta (legal) a la Propuesta Técnica y Económica podrá entregarse, a elección del licitante dentro o fuera del sobre.

Las proposiciones deberán ser firmadas autógrafamente por la persona facultada para ello en cada uno de los documentos que forman parte de la misma.

Los licitantes son los únicos responsables de que sus proposiciones sean entregadas en tiempo y forma en el acto de presentación y apertura de proposiciones. No será motivo de descalificación la falta de identificación o de acreditamiento de la representación de la persona que solamente entregue la proposición, pero sólo podrá participar durante el desarrollo del acto con el carácter de observador.

4.1 ENTREGA DE LAS PROPOSICIONES EN EL ACTO DE PRESENTACIÓN Y APERTURA DE PROPOSICIONES.

Para intervenir en el acto de presentación y apertura de proposiciones bastará que los licitantes presenten un escrito en el que su firmante manifieste, bajo protesta de decir verdad, que cuenta con facultades suficientes para comprometerse por sí o por su representada, sin que resulte necesario acreditar su personalidad jurídica (carta poder), anexando identificación oficial vigente por ambos lados, tanto de quien otorga como de quien recibe el poder.

4.2 FORMA DE PRESENTACIÓN DE LAS PROPOSICIONES.

Se hace del conocimiento que la Junta Municipal de Agua Potable y Alcantarillado de Culiacán no autoriza la presentación de propuestas a través de medios electrónicos ni que sean enviadas por servicio postal o de mensajería.



JUNTA MUNICIPAL DE
AGUA POTABLE Y
ALCANTARILLADO
DE CULIACÁN

BASES

CONCURSO: AYTO-JAPAC-R33-2019-SD-003 A
LICITACIÓN PÚBLICA NACIONAL ESTATAL No.:
AYTO-JAPAC-R33-2019-001 A

OBRA: CONSTRUCCIÓN DEL SISTEMA DE ALCANTARILLADO
SANITARIO A LA COMUNIDAD LO DE CLEMENTE, SINDICATURA EL
SALADO, MUNICIPIO DE CULIACÁN, SINALOA.

Las proposiciones deberán presentarse por escrito y podrá integrarse en los formatos que para tal efecto se incluyen en esta convocatoria a la licitación, o reproducirlos siempre y cuando se respete el contenido y estructura de los mismos, sin tachaduras ni enmiendas.

Las proposiciones que los licitantes entreguen por escrito en el acto de presentación y apertura de proposiciones, deberán estar integradas en la forma siguiente:

4.2.1 REQUISITOS Y DOCUMENTACIÓN REQUERIDOS POR LA CONVOCANTE, QUE DEBEN CUMPLIR LAS PROPOSICIONES QUE PRESENTEN LOS LICITANTES, CONSISTENTES EN ANEXOS TÉCNICOS Y ECONÓMICOS, QUE SERÁN OBJETO DE EVALUACIÓN.

4.2.2 LOS ANEXOS TÉCNICOS DEBERÁN CONTENER LOS SIGUIENTES DOCUMENTOS CON LOS REQUISITOS QUE A CONTINUACIÓN SE INDICAN:

DOCUMENTO PT-1.- MANIFESTACIÓN ESCRITA DE CONOCER EL SITIO O SITIOS DE REALIZACIÓN DE LA OBRA Y SUS CONDICIONES AMBIENTALES; ESTAR CONFORME DE AJUSTARSE A LAS LEYES Y REGLAMENTOS APLICABLES; A LOS TÉRMINOS DE LA CONVOCATORIA DE ESTA LICITACIÓN, SUS ANEXOS Y LAS MODIFICACIONES QUE EN SU CASO SE HAYAN EFECTUADO; AL MODELO DEL CONTRATO Y DE LAS GARANTÍAS A OTORGARSE; LOS PROYECTOS ARQUITECTÓNICOS Y DE INGENIERÍA; EL HABER CONSIDERADO LAS NORMAS DE CALIDAD DE LOS MATERIALES Y LAS ESPECIFICACIONES GENERALES Y PARTICULARES DE CONSTRUCCIÓN QUE LA JUNTA MUNICIPAL DE AGUA POTABLE Y ALCANTARILLADO DE CULIACÁN. (ANEXAR BASES Y MODELO DE CONTRATO DEBIDAMENTE FIRMADOS EN SEÑAL DE ACEPTACIÓN, ASÍ COMO LAS CONSTANCIAS DE VISITA DE OBRA Y JUNTA DE ACLARACIONES).

DOCUMENTO PT-2.- DESCRIPCIÓN DE LA PLANEACIÓN INTEGRAL DEL LICITANTE PARA REALIZAR LOS TRABAJOS, INCLUYENDO EL PROCEDIMIENTO CONSTRUCTIVO DE EJECUCIÓN DE LOS TRABAJOS Y SISTEMA DE ASEGURAMIENTO DE CALIDAD QUE UTILIZARÁ EN LA OBRA, CONSIDERANDO, EN SU CASO, LAS RESTRICCIONES TÉCNICAS QUE PROCEDAN CONFORME A LOS PROYECTOS EJECUTIVOS QUE ESTABLEZCAN LAS DEPENDENCIAS Y ENTIDADES.

DOCUMENTO PT-3.- CURRÍCULUM DE CADA UNO DE LOS PROFESIONALES TÉCNICOS QUE SERÁN RESPONSABLES DE LA DIRECCIÓN, ADMINISTRACIÓN Y EJECUCIÓN DE LAS OBRAS, LOS QUE DEBERÁN TENER EXPERIENCIA EN OBRAS CON CARACTERÍSTICAS TÉCNICAS Y MAGNITUD SIMILARES. PARA EFECTOS DEL ÚLTIMO PÁRRAFO DEL ARTÍCULO 53 DE LA LEY DE OBRAS PÚBLICAS Y SERVICIOS RELACIONADOS CON LAS MISMAS DEL ESTADO DE SINALOA, SE CONSIDERARÁ COMO MANO DE OBRA LAS ACTIVIDADES REALIZADAS POR ESPECIALISTAS, TÉCNICOS Y ADMINISTRATIVOS NACIONALES, ASÍ COMO CUALQUIER OTRA DE NATURALEZA SIMILAR QUE SE REQUIERA PARA LA EJECUCIÓN DE LOS TRABAJOS REALIZADA POR PERSONAS DE NACIONALIDAD MEXICANA.

DOCUMENTO PT-4.- CONTRATOS, ACTAS DE FINIQUITO Y DE EXTINCIÓN DE DERECHOS Y OBLIGACIONES, QUE ACREDITEN LA EXPERIENCIA Y CAPACIDAD TÉCNICA EN OBRAS PÚBLICAS SIMILARES EN CUANTO A CARACTERÍSTICAS, COMPLEJIDAD Y MAGNITUD, CON LA IDENTIFICACIÓN DE LOS TRABAJOS REALIZADOS POR EL LICITANTE Y SU PERSONAL, EN LOS QUE SEA COMPROBABLE SU PARTICIPACIÓN, ANOTANDO EL NOMBRE DE LA CONTRATANTE, DESCRIPCIÓN DE LAS OBRAS, IMPORTES TOTALES, IMPORTES EJERCIDOS O POR EJERCER Y



JUNTA MUNICIPAL DE
AGUA POTABLE Y
ALCANTARILLADO
DE CULIACÁN

BASES

CONCURSO: AYTO-JAPAC-R33-2019-SD-003 A
LICITACIÓN PÚBLICA NACIONAL ESTATAL No.:
AYTO-JAPAC-R33-2019-001 A

OBRA: CONSTRUCCIÓN DEL SISTEMA DE ALCANTARILLADO
SANITARIO A LA COMUNIDAD LO DE CLEMENTE, SINDICATURA EL
SALADO, MUNICIPIO DE CULIACÁN, SINALOA.

LAS FECHAS PREVISTAS DE TERMINACIONES, SEGÚN EL CASO, INDICANDO SI TUVO O NO AFECTACIÓN DE GARANTÍAS POR VICIOS OCULTOS O DE MALA CALIDAD DE TRABAJOS EJECUTADOS, DENTRO DE LOS DIEZ AÑOS PREVIOS A LA PUBLICACIÓN DE LA CONVOCATORIA. (ANEXAR ACTAS DE ENTREGA – RECEPCIÓN DE OBRA).

DOCUMENTO PT-5.- MANIFESTACIÓN ESCRITA EN LA QUE SEÑALE LA PARTE DE LA OBRA QUE SUBCONTRATARÁ, SOLO EN EL CASO DE HABERSE PREVISTO EN LA CONVOCATORIA A LA LICITACIÓN (MIPYMES), LA JUNTA MUNICIPAL DE AGUA POTABLE Y ALCANTARILLADO DE CULIACÁN PODRÁ SOLICITAR LA INFORMACIÓN NECESARIA QUE ACREDITE LA EXPERIENCIA Y CAPACIDAD TÉCNICA Y ECONÓMICA DE LAS PERSONAS QUE SUBCONTRATARÁN. O EN SU CASO, ESCRITO EN EL QUE LOS PARTICIPANTES MANIFIESTEN QUE SE COMPROMETEN A SUBCONTRATAR EL MAYOR NÚMERO DE MICRO, PEQUEÑAS O MEDIANAS EMPRESAS (MIPYMES), SEGÚN SEA EL CASO, PARA LA EJECUCIÓN DE LOS TRABAJOS. LA FALTA DE PRESENTACIÓN DE ESTE ESCRITO NO SERÁ CAUSA DE DESECHAMIENTO DE LA PROPOSICIÓN.

DOCUMENTO PT-6.- DOCUMENTOS QUE ACREDITEN LA CAPACIDAD FINANCIERA, COMO DECLARACIONES FISCALES Y/O ESTADOS FINANCIEROS DICTAMINADOS O AUDITADOS, LOS CUALES DEBERÁN INTEGRARSE AL MENOS POR LOS DOS ÚLTIMOS AÑOS ANTERIORES Y EL COMPARATIVO DE RAZONES FINANCIERAS BÁSICAS, SALVO EN EL CASO DE EMPRESAS DE NUEVA CREACIÓN, LAS CUALES DEBERÁN PRESENTAR LOS MÁS ACTUALIZADOS A LA FECHA DE PRESENTACIÓN DE PROPOSICIONES.

DOCUMENTO PT-7.- RELACIÓN DE MAQUINARIA Y EQUIPO DE CONSTRUCCIÓN, INDICANDO SI SON DE SU PROPIEDAD, ARRENDADOS CON O SIN OPCIÓN A COMPRA, SU UBICACIÓN FÍSICA, MODELO Y USOS ACTUALES, ASÍ COMO LA FECHA EN QUE SE DISPONDRÁ DE ESTOS INSUMOS EN EL SITIO DE LOS TRABAJOS CONFORME AL PROGRAMA PRESENTADO; TRATÁNDOSE DE MAQUINARIA O EQUIPO DE CONSTRUCCIÓN ARRENDADO, CON O SIN OPCIÓN A COMPRA, DEBERÁ PRESENTARSE CARTA COMPROMISO DE ARRENDAMIENTO Y DISPONIBILIDAD.

DOCUMENTO PT-8.- MANIFESTACIÓN ESCRITA DE QUE LOS PRECIOS CONSIGNADOS EN SU PROPOSICIÓN NO SE COTIZAN EN CONDICIONES DE PRÁCTICAS DESLEALES DE COMERCIO INTERNACIONAL EN SU MODALIDAD DE DISCRIMINACIÓN DE PRECIOS O DE SUBSIDIOS, CUANDO SE REQUIERA DE MATERIALES, MAQUINARIA Y EQUIPO DE INSTALACIÓN PERMANENTE DE ORIGEN EXTRANJERO DE LOS SEÑALADOS POR LA SECRETARÍA DE ECONOMÍA.

DOCUMENTO PT-9.- LISTADO DE INSUMOS QUE INTERVIENEN EN LA INTEGRACIÓN DE LA PROPOSICIÓN, CON LA DESCRIPCIÓN Y ESPECIFICACIONES TÉCNICAS DE CADA UNO DE ELLOS, INDICANDO LAS CANTIDADES A UTILIZAR Y SUS RESPECTIVAS UNIDADES DE MEDICIÓN, AGRUPADO POR: (SIN MONTOS)

- A. MATERIALES MÁS SIGNIFICATIVOS Y EQUIPO DE INSTALACIÓN PERMANENTE;
- B. MANO DE OBRA; Y
- C. MAQUINARIA Y EQUIPO DE CONSTRUCCIÓN.

DOCUMENTO PT-10.- PROGRAMA GENERAL DE EJECUCIÓN DE LOS TRABAJOS CONFORME AL CATÁLOGO DE CONCEPTOS CALENDARIZADO Y CUANTIFICADO DE ACUERDO A LOS PERIODOS DETERMINADOS POR LA JUNTA MUNICIPAL DE AGUA POTABLE Y ALCANTARILLADO DE CULIACÁN, DIVIDIDO EN PARTIDAS Y SUBPARTIDAS, DEL TOTAL DE LOS CONCEPTOS DE TRABAJO, UTILIZANDO PREFERENTEMENTE DIAGRAMAS DE BARRAS, O BIEN, REDES DE ACTIVIDADES CON



JUNTA MUNICIPAL DE
AGUA POTABLE Y
ALCANTARILLADO
DE CULIACÁN

BASES

CONCURSO: AYTO-JAPAC-R33-2019-SD-003 A
LICITACIÓN PÚBLICA NACIONAL ESTATAL No.:
AYTO-JAPAC-R33-2019-001 A

OBRA: CONSTRUCCIÓN DEL SISTEMA DE ALCANTARILLADO
SANITARIO A LA COMUNIDAD LO DE CLEMENTE, SINDICATURA EL
SALADO, MUNICIPIO DE CULIACÁN, SINALOA.

RUTA CRÍTICA Y EN SU CASO, CON FECHAS CRITICAS QUE REFLEJE EL PORCENTAJE DEL AVANCE EN LA EJECUCIÓN DE LOS TRABAJOS. (SIN MONTOS)

DOCUMENTO PT-11.- PROGRAMAS CALENDARIZADOS Y CUANTIFICADOS EN PARTIDAS Y SUBPARTIDAS DE UTILIZACIÓN, CONFORME A LOS PERIODOS DETERMINADOS POR LA JUNTA MUNICIPAL DE AGUA POTABLE Y ALCANTARILLADO DE CULIACÁN, PARA LOS SIGUIENTES RUBROS: (SIN MONTOS)

- A. MATERIALES Y EQUIPOS DE INSTALACIÓN PERMANENTE EXPRESADOS EN UNIDADES CONVENCIONALES Y VOLÚMENES REQUERIDOS;
- B. MANO DE OBRA;
- C. MAQUINARIA Y EQUIPO PARA CONSTRUCCIÓN, IDENTIFICANDO SU TIPO Y CARACTERÍSTICAS, Y
- D. UTILIZACIÓN DEL PERSONAL PROFESIONAL TÉCNICO, ADMINISTRATIVO Y DE SERVICIO ENCARGADO DE LA DIRECCIÓN, ADMINISTRACIÓN Y EJECUCIÓN DE LOS TRABAJOS.

DOCUMENTO PT-12.- ESCRITO DEL LICITANTE EN EL QUE MANIFIESTE, BAJO PROTESTA DE DECIR VERDAD, QUE CUMPLIRÁ CON EL PORCENTAJE REQUERIDO DE CONTENIDO NACIONAL DE LA OBRA Y QUE, A SU VEZ, LOS MATERIALES, MAQUINARIA Y EQUIPO DE INSTALACIÓN PERMANENTE, QUE INTEGREN EL CONTENIDO NACIONAL EXIGIDO DE LA OBRA, CUMPLIRÁN CON LO DISPUESTO POR LA REGLA 15, EN RELACIÓN CON LA REGLA 5, DE LAS "REGLAS PARA LA DETERMINACIÓN, ACREDITACIÓN Y VERIFICACIÓN DEL CONTENIDO NACIONAL DE LOS BIENES QUE SE OFERTAN Y ENTREGAN EN LOS PROCEDIMIENTOS DE CONTRATACIÓN, ASÍ COMO PARA LA APLICACIÓN DEL REQUISITO DE CONTENIDO NACIONAL EN LA CONTRATACIÓN DE OBRAS PÚBLICAS, QUE CELEBREN LAS DEPENDENCIAS Y ENTIDADES DE LA ADMINISTRACIÓN PÚBLICA FEDERAL", EXPEDIDAS POR LA SECRETARÍA DE ECONOMÍA.

DOCUMENTO PT-13.- EN SU CASO, ORIGINAL DEL ESCRITO EN EL QUE LOS PARTICIPANTES MANIFIESTEN QUE EN SU PLANTA LABORAL CUENTAN CUANDO MENOS CON UN 5% (CINCO POR CIENTO) DE PERSONAS CON DISCAPACIDAD, CUYAS ALTAS EN EL INSTITUTO MEXICANO DEL SEGURO SOCIAL, O SU EQUIVALENTE EN EL EXTRANJERO, SE HAYAN DADO CON 6 (SEIS) MESES DE ANTELACIÓN A LA FECHA PREVISTA PARA FIRMA DEL CONTRATO RESPECTIVO, OBLIGÁNDOSE A PRESENTAR EN ORIGINAL Y COPIA PARA COTEJO LAS ALTAS MENCIONADAS, A REQUERIMIENTO DE LA JUNTA MUNICIPAL DE AGUA POTABLE Y ALCANTARILLADO DE CULIACÁN, EN CASO DE EMPATE TÉCNICO. LA FALTA DE PRESENTACIÓN DE ESTE ESCRITO NO SERÁ CAUSA DE DESECHAMIENTO DE LA PROPOSICIÓN.

4.2.3 LOS ANEXOS ECONÓMICOS DEBERÁN CONTENER LOS SIGUIENTES DOCUMENTOS CON LOS REQUISITOS QUE A CONTINUACIÓN SE INDICAN:

DOCUMENTO PE-1.- LISTADO DE INSUMOS Y EXPLOSIÓN DE INSUMOS QUE INTERVIENEN EN LA INTEGRACIÓN DE LA PROPOSICIÓN, AGRUPADO POR LOS MATERIALES MÁS SIGNIFICATIVOS Y EQUIPO DE INSTALACIÓN PERMANENTE, MANO DE OBRA, MAQUINARIA Y EQUIPO DE CONSTRUCCIÓN, CON LA DESCRIPCIÓN Y ESPECIFICACIONES TÉCNICAS DE CADA UNO DE ELLOS, INDICANDO LAS CANTIDADES A UTILIZAR, SUS RESPECTIVAS UNIDADES DE MEDICIÓN Y SUS IMPORTES;

- A. MATERIALES MÁS SIGNIFICATIVOS Y EQUIPO DE INSTALACIÓN PERMANENTE.
- B. MANO DE OBRA.
- C. MAQUINARIA Y EQUIPO DE CONSTRUCCIÓN



JUNTA MUNICIPAL DE
AGUA POTABLE Y
ALCANTARILLADO
DE CULIACÁN

BASES

CONCURSO: AYTO-JAPAC-R33-2019-SD-003 A
LICITACIÓN PÚBLICA NACIONAL ESTATAL No.:
AYTO-JAPAC-R33-2019-001 A

OBRA: CONSTRUCCIÓN DEL SISTEMA DE ALCANTARILLADO
SANITARIO A LA COMUNIDAD LO DE CLEMENTE, SINDICATURA EL
SALADO, MUNICIPIO DE CULIACÁN, SINALOA.

DOCUMENTO PE-2.- FACTOR DE SALARIO REAL.

- A. ANÁLISIS DEL FACTOR TP/TI
- B. TABLA DE CÁLCULO DEL FACTOR DE SALARIO REAL
- C. TABULADOR DE SALARIOS REALES DE MANO DE OBRA

DOCUMENTO PE-3.- ANÁLISIS, CÁLCULO E INTEGRACIÓN DE LOS COSTOS HORARIOS DE LA MAQUINARIA Y EQUIPO DE CONSTRUCCIÓN, DEBIENDO CONSIDERAR ÉSTOS PARA EFECTOS DE EVALUACIÓN, COSTOS Y RENDIMIENTOS DE MÁQUINAS Y EQUIPOS NUEVOS. (ANEXAR COPIA DEL INDICADOR ECONÓMICO Y CARTA MEMBRETADA DE INSTITUCIÓN FINANCIERA QUE AVALE LOS PUNTOS DE SOBRECOSTOS QUE GENERAN UNA TASA DE INTERÉS, A UTILIZAR, EN LA PROPUESTA).

DOCUMENTO PE-4.- ANÁLISIS, CÁLCULO E INTEGRACIÓN DE LOS COSTOS INDIRECTOS, IDENTIFICANDO LOS CORRESPONDIENTES A LOS DE ADMINISTRACIÓN DE OFICINAS DE CAMPO Y LOS DE OFICINAS CENTRALES.

DOCUMENTO PE-5.- ANÁLISIS, CÁLCULO E INTEGRACIÓN DEL COSTO POR FINANCIAMIENTO. (ANEXAR COPIA DEL INDICADOR ECONÓMICO Y CARTA MEMBRETADA DE INSTITUCIÓN FINANCIERA QUE AVALE LOS PUNTOS DE SOBRECOSTOS QUE GENERAN UNA TASA DE INTERÉS, A UTILIZAR, EN LA PROPUESTA).

DOCUMENTO PE-6.- CARGO POR UTILIDAD PROPUESTA POR EL LICITANTE.

DOCUMENTO PE-7.- CARGOS ADICIONALES: 3%, SOBRE EL PRECIO UNITARIO.

DOCUMENTO PE-8.- RELACIÓN Y ANÁLISIS DE LOS COSTOS UNITARIOS BÁSICOS DE LOS MATERIALES QUE SE REQUIERAN PARA LA EJECUCIÓN DE LOS TRABAJOS.

DOCUMENTO PE-9.- ANÁLISIS DEL TOTAL DE LOS PRECIOS UNITARIOS DE LOS CONCEPTOS DE TRABAJO, DETERMINADOS Y ESTRUCTURADOS CON COSTOS DIRECTOS, INDIRECTOS, DE FINANCIAMIENTO, CARGO POR UTILIDAD Y CARGOS ADICIONALES, DONDE SE INCLUIRÁN LOS MATERIALES A UTILIZAR CON SUS CORRESPONDIENTES CONSUMOS Y COSTOS, Y DE MANO DE OBRA, MAQUINARIA Y EQUIPO DE CONSTRUCCIÓN CON SUS CORRESPONDIENTES RENDIMIENTOS Y COSTOS.

DOCUMENTO PE-10.- PROGRAMA GENERAL DE EJECUCIÓN DE LOS TRABAJOS CONFORME AL CATÁLOGO DE CONCEPTOS CON SUS EROGACIONES, CALENDARIZADO Y CUANTIFICADO CONFORME A LOS PERÍODOS DETERMINADOS POR LA JUNTA MUNICIPAL DE AGUA POTABLE Y ALCANTARILLADO DE CULIACÁN, DIVIDIDO EN PARTIDAS Y SUBPARTIDAS, DEL TOTAL DE LOS CONCEPTOS DE TRABAJO, UTILIZANDO PREFERENTEMENTE DIAGRAMAS DE BARRAS EN SU CASO CON RUTAS O FECHAS CRÍTICAS, QUE REFLEJE EL PORCENTAJE DEL AVANCE EN LA EJECUCIÓN DE LOS TRABAJOS.

DOCUMENTO PE-11.- PROGRAMAS DE EROGACIONES A COSTO DIRECTO CALENDARIZADOS Y CUANTIFICADOS EN PARTIDAS Y SUBPARTIDAS DE SUMINISTRO O UTILIZACIÓN, CONFORME A LOS PERÍODOS DETERMINADOS POR LA JUNTA MUNICIPAL DE AGUA POTABLE Y ALCANTARILLADO DE CULIACÁN, PARA LOS SIGUIENTES RUBROS:

- A. MATERIALES Y EQUIPO DE INSTALACIÓN PERMANENTE EXPRESADOS EN UNIDADES CONVENCIONALES Y VOLÚMENES REQUERIDOS.



BASES

- B. MANO DE OBRA.
- C. MAQUINARIA Y EQUIPO DE CONSTRUCCIÓN, IDENTIFICANDO SU TIPO Y CARACTERÍSTICAS.
- D. UTILIZACIÓN DEL PERSONAL PROFESIONAL TÉCNICO, ADMINISTRATIVO Y DE SERVICIO ENCARGADO DE LA DIRECCIÓN, ADMINISTRACIÓN Y EJECUCIÓN DE LA OBRA.

DOCUMENTO PE-12.- CATÁLOGO DE CONCEPTOS, CONTENIENDO DESCRIPCIÓN, UNIDADES DE MEDICIÓN, CANTIDADES DE TRABAJO, PRECIOS UNITARIOS CON NÚMERO Y LETRA E IMPORTES POR PARTIDA, SUBPARTIDA, CONCEPTO Y DEL TOTAL DE LA PROPOSICIÓN. ESTE DOCUMENTO FORMARÁ EL PRESUPUESTO DE LA OBRA QUE SERVIRÁ PARA FORMALIZAR EL CONTRATO CORRESPONDIENTE.

4.3 IDIOMA EN EL QUE SE PRESENTARÁN LAS PROPOSICIONES Y DEMÁS DOCUMENTACIÓN REQUERIDA.

Las proposiciones, así como todos los documentos relacionados con las mismas y que se solicitan en esta convocatoria a la licitación, deberán presentarse en idioma ESPAÑOL.

4.4 MONEDA EN LA QUE DEBERÁN PRESENTARSE LAS PROPOSICIONES.

El tipo de moneda en la que deberán presentarse las proposiciones será en PESOS de los Estados Unidos Mexicanos.

4.5 ANTICIPOS.

Para la ejecución de la obra pública objeto del contrato, la Convocante otorgará un anticipo del 35%.

4.6 AJUSTE DE COSTOS. (NO APLICA)

Cuando durante la ejecución de los trabajos concurren circunstancias de orden económico no previstas en el contrato, que determinen un aumento o reducción de los costos de los trabajos aún no ejecutados conforme al programa pactado, dichos costos podrán ajustarse atendiendo al procedimiento de ajuste de costos acordado por las partes en el contrato, y de acuerdo por lo establecido en la Ley.

El ajuste de costos podrá llevarse a cabo mediante cualquiera de los siguientes procedimientos:

- I. La revisión de cada uno de los precios del contrato para obtener el ajuste;
- II. La revisión por grupo de precios, que multiplicados por sus correspondientes cantidades de trabajo por ejecutar, representen cuando menos el ochenta por ciento del importe total faltante del contrato; y,
- III. En el caso de trabajos en los que se tenga establecida la proporción en que intervienen los insumos en el total del costo directo de los mismos, el ajuste respectivo podrá determinarse mediante la actualización de los costos de los insumos que intervienen en dichas proporciones. En los procedimientos mencionados en el artículo anterior, la revisión para el ajuste de costos será efectuada por la Contratante a solicitud escrita del licitante, la que se deberá acompañar de la documentación comprobatoria necesaria, misma que deberá contener como mínimo lo siguiente:
 - I. Programa de ejecución pactado en el contrato o programa que se encuentre en vigor valorizado mensualmente, indicando lo faltante por ejecutar y lo ejecutado;
 - II. Relativos o índices, publicados en el Diario Oficial de la Federación;
 - III. Matrices de los precios unitarios de la obra pendiente de ejecutar, que consideren aplicación de los



BASES

relativos que correspondan a cada uno de los insumos que integran costo directo de cada precio unitario;

IV. Importe de la obra pendiente de ejecutar, una vez aplicados los relativos de actualización correspondientes;

V. Importe de la obra pendiente de ejecutar con precios unitarios de la licitación.

La aplicación de los procedimientos de ajuste de costos antes mencionados se sujetará a lo siguiente:

VI. Los ajustes se calcularán a partir de la fecha en que se haya producido el incremento o decremento en el costo de los insumos, respecto de los trabajos pendientes de ejecutar, conforme al programa de ejecución pactado en el contrato, o en caso de existir atraso no imputable al licitante con respecto al programa que se hubiere convenido. Cuando el atraso sea por causa imputable a la licitante, procederá el ajuste de costos exclusivamente para los trabajos pendientes de ejecutar conforme a dicho programa.

Para efectos de la revisión y ajuste de los costos, ésta procederá cuando sea igual o mayor al tres por ciento del costo del presupuesto del contrato; en este supuesto la fecha de origen de los precios será la misma en que se haya celebrado el contrato;

I. Los incrementos o decrementos de los costos de los insumos serán calculados con base en los índices de precios al productor y comercio exterior o actualización de costos de obras públicas que determine el Banco de México. Cuando los índices que requieran tanto el licitante como la Contratante, no se encuentren dentro de los publicados por el Banco de México, éstas procederán a calcularlos en conjunto con el licitante conforme a los precios que investiguen, por mercadeo directo o en publicaciones especializadas nacionales o internacionales considerando al menos tres fuentes distintas o utilizando los lineamientos y metodología que expida el Banco de México;

II. Los precios originales del contrato permanecerán fijos hasta la terminación de los trabajos contratados. El ajuste se aplicará a los costos directos, conservando constantes los porcentajes de indirectos y utilidad originales durante el ejercicio del contrato; el costo por financiamiento estará sujeto a las variaciones de la tasa de interés que el licitante haya considerado en su propuesta; y,

III. A los demás lineamientos que para tal efecto emita la Contraloría o demás autoridades que resulten competentes en el ámbito de sus aplicaciones.

4.7 CONDICIONES DE PAGO.

El licitante recibirá de la Convocante, el pago total en pesos de los Estados Unidos Mexicanos, que deba cubrirse por unidad de concepto de trabajos terminados, ejecutados conforme al proyecto, especificaciones generales y particulares de construcción y normas de calidad requeridas.

4.8 FORMA Y TÉRMINOS DE PAGO DE LOS TRABAJOS.

Los trabajos objeto del contrato, se pagarán conforme a lo establecido en el catálogo de conceptos, mediante la formulación de estimaciones sujetas al avance de los trabajos con base en las normas de calidad de los materiales y especificaciones de construcción, con la secuencia y tiempo previsto en el programa general de ejecución de los trabajos, que abarcarán un período no mayor a un mes calendario, las que serán presentadas por el licitante a la residencia de obra, acompañadas de la documentación que acredite su pago tales como números generadores, notas de bitácora, controles de calidad, pruebas de laboratorio y fotografías y análisis, cálculo e integración de los importes correspondientes a la estimación, según corresponda, de conformidad a las características, complejidad y magnitud de los trabajos conforme a criterio del área contratante. La residencia de obra deberá revisar y, en su caso, autorizar las estimaciones que serán pagadas a través de transferencia electrónica de fondos, en cuenta de cheques con clave bancaria



JUNTA MUNICIPAL DE
AGUA POTABLE Y
ALCANTARILLADO
DE CULIACÁN

BASES

CONCURSO: AYTO-JAPAC-R33-2019-SD-003 A
LICITACIÓN PÚBLICA NACIONAL ESTATAL No.:
AYTO-JAPAC-R33-2019-001 A

OBRA: CONSTRUCCIÓN DEL SISTEMA DE ALCANTARILLADO
SANITARIO A LA COMUNIDAD LO DE CLEMENTE, SINDICATURA EL
SALADO, MUNICIPIO DE CULIACÁN, SINALOA.

estandarizada y aperturada en Institución Bancaria. Las diferencias técnicas o numéricas que no puedan ser autorizadas, se resolverán y, en su caso, se incorporarán en la siguiente estimación.

Los importes una vez analizados y calculados deberán considerar para su pago los derechos que, conforme al artículo 69 de la Ley de Hacienda (3% para la Secretaría de Transparencia y Rendición de Cuentas), procedan por la prestación del servicio de inspección, vigilancia y control de los trabajos que realiza la Secretaría de Transparencia y Rendición de Cuentas, así como los impuestos correspondientes y se retendrán de la estimación o estimaciones que se cubran al licitante.

El atraso que tenga lugar por la falta de pago de estimaciones no implicará retraso en el programa general de ejecución de los trabajos convenidos y, por tanto, no se considerará como causa de aplicación de penas convencionales ni como incumplimiento del contrato y causa de rescisión administrativa. Tal situación deberá documentarse y registrarse en la Bitácora.

Las estimaciones de trabajos ejecutados se formularan bajo la responsabilidad del licitante.

El retraso en el pago de estimaciones en que incurra la Convocante diferirá en igual plazo la fecha de terminación de los trabajos, circunstancia que deberá formalizarse, previa solicitud del licitante, a través del convenio respectivo. No procederá dicho diferimiento cuando el retraso en el pago derive de causas imputables al licitante.

El licitante será el único responsable de que las facturas que se presenten para su pago cumplan con los requisitos administrativos y fiscales.

El pago de las estimaciones no se considerará como la aceptación plena de los trabajos, ya que la Convocante tendrá el derecho de reclamar por trabajos faltantes o mal ejecutados y, en su caso, del pago en exceso que se haya efectuado.

El pago de los ajustes de costos directos y del costo por financiamiento se efectuará en las estimaciones de ajuste de costos siguientes al mes en que se haya autorizado el ajuste, aplicando al importe de las estimaciones el incremento desglosado correspondiente a los factores que se autoricen para cada tipo de ajuste, debiéndose aplicar los últimos que se tengan autorizados. Todos los factores de ajuste concedidos deberán acumularse entre ellos.

4.9 PROHIBICIÓN DE NEGOCIACIÓN.

Ninguna de las condiciones contenidas en esta convocatoria a la licitación, así como en las proposiciones presentadas por los licitantes, podrán ser negociadas, en cumplimiento a lo establecido en la Ley.

4.10 DESCUENTOS SOBRE EL IMPORTE DE LAS ESTIMACIONES POR PAGAR.

De las estimaciones que se le cubran al licitante, se le descontará el 3% del importe de cada estimación, para cumplir con lo dispuesto por el artículo 69 de la Ley de Hacienda, por concepto de derechos de inspección, vigilancia y control de obras y servicios que realiza la Secretaría de Transparencia y Rendición de Cuentas.

4.11 AGRUPACIONES DE PERSONAS FÍSICAS Y/O MORALES.

Dos o más personas, físicas y/o morales, podrán presentar conjuntamente su proposición, sin necesidad de constituir una sociedad, o nueva sociedad en el caso de personas morales, siempre que, para tales efectos, en la proposición y en el contrato se establezcan con precisión y a satisfacción de la Secretaría de



JUNTA MUNICIPAL DE
AGUA POTABLE Y
ALCANTARILLADO
DE CULIACÁN

BASES

CONCURSO: AYTO-JAPAC-R33-2019-SD-003 A
LICITACIÓN PÚBLICA NACIONAL ESTATAL No.:
AYTO-JAPAC-R33-2019-001 A

OBRA: CONSTRUCCIÓN DEL SISTEMA DE ALCANTARILLADO
SANITARIO A LA COMUNIDAD LO DE CLEMENTE, SINDICATURA EL
SALADO, MUNICIPIO DE CULIACÁN, SINALOA.

Obras Públicas, la parte de los trabajos que cada persona se obligará a ejecutar, la forma en que serán presentadas a cobro las estimaciones, así como la manera en que se exigirá el cumplimiento de las obligaciones. En este supuesto la proposición deberá ser firmada por el representante común que para ese acto haya sido designado por el grupo de personas autógrafamente.

Cuando la proposición ganadora de la licitación haya sido presentada en forma conjunta, el contrato deberá ser firmado por el representante legal de cada una de las personas participantes en la proposición, a quienes se considerará, para efectos del procedimiento y del contrato, como responsables conjuntos, solidarios y mancomunados.

Lo anterior, sin perjuicio de que las personas que integran la proposición conjunta puedan constituirse en una nueva sociedad, para dar cumplimiento a las obligaciones previstas en el convenio de proposición conjunta, siempre y cuando se mantenga en la nueva sociedad las responsabilidades de dicho convenio.

Para la presentación de la proposición conjunta, se deberá celebrar entre el grupo de personas un convenio privado (convenio de asociación en participación), que cumpla como mínimo, con los siguientes requisitos:

- a. Nombre, domicilio y Registro Federal de Contribuyentes de las personas integrantes, señalando, en su caso, los datos de los instrumentos públicos con los que se acredita la existencia legal de las personas morales y, de haberlas, sus reformas y modificaciones así como el nombre de los socios que aparezcan en éstas;
- b. Nombre y domicilio de los representantes de cada una de las personas agrupadas señalando, en su caso, los datos de las escrituras públicas con las que acrediten las facultades de representación y deberá contar con facultades para otorgar poderes para formalizar el convenio para presentar proposición conjunta;
- c. Designación de un representante común, otorgándole poder amplio y suficiente para atender todo lo relacionado con la proposición y con el procedimiento de licitación pública;
- d. Descripción precisa y detallada (no porcentajes) de las partes objeto del contrato que corresponderá cumplir a cada persona integrante, así como la manera en que se exigirá el cumplimiento de las obligaciones;
- e. Señalamiento de un domicilio común para oír y recibir notificaciones, y
- f. Estipulación expresa en el sentido de que cada uno de los firmantes quedará obligado en forma conjunta, solidaria y mancomunada para comprometerse por cualquier responsabilidad derivada del contrato que se firme, de conformidad con lo ordenado.

En el acto de presentación y apertura de proposiciones, el representante común de la agrupación deberá señalar que la proposición se presenta en forma conjunta, incluyéndose el convenio privado mencionado anteriormente, con el sobre que contenga la proposición y, en caso de que a los licitantes que la hubieren presentado se les adjudique el contrato, dicho convenio formará parte del mismo como uno de sus anexos.

Para cumplir con la capacidad financiera requerida por la Convocante, se podrán considerar en conjunto las correspondientes a cada una de las personas físicas y/o morales integrantes de la agrupación.

En caso de que el convenio privado de referencia no reúna la totalidad de los requisitos exigidos, en los términos solicitados, se estará en la imposibilidad de evaluar la proposición para determinar la solvencia de la misma y por lo tanto será desechada por no cumplir con los requisitos establecidos en esta convocatoria a la licitación.

En el supuesto de que se adjudique el contrato a los licitantes que presentaron una proposición conjunta, el convenio indicado y las facultades del apoderado legal de la agrupación que formalizará el contrato respectivo, deberá escriturar ante Notario Público, salvo que el contrato sea firmado por todas las personas que integran la agrupación que formula la proposición conjunta o por sus representantes legales, quienes en lo individual deberán acreditar su respectiva personalidad, o por el apoderado legal de la nueva sociedad



que se constituya por las personas que integran la agrupación que formuló la proposición conjunta, antes de la fecha fijada para la firma del contrato, lo cual deberá comunicarse mediante escrito a la Convocante por dichas personas o por su apoderado legal, al momento de darse a conocer el fallo o a más tardar en las veinticuatro horas siguientes.

Quienes decidan agruparse presentaran en forma individual los documentos adicionales solicitados.

4.12 SUBCONTRATACIÓN DE LOS TRABAJOS.

No se permitirá la subcontratación de ninguna parte de la obra.

4.13 RELACIÓN DE MATERIALES Y EQUIPO DE INSTALACIÓN PERMANENTE QUE PROPORCIONARÁ LA CONVOCANTE.

Para la ejecución de la Obra, la Convocante no proporcionará materiales ni equipo de instalación permanente.

4.14 FIRMA DE LA PROPOSICIÓN.

El licitante o su representante legal deberán firmar autógrafamente cada uno de los documentos que forman parte de su proposición.

4.15 COMO INTEGRAR E IDENTIFICAR LA PROPOSICIÓN.

Los licitantes deberán integrar su proposición, en original y en la forma que previene el punto 4.2. Cada uno de los documentos que integren la proposición y aquéllos distintos a ésta, se deberán numerar de manera individual las propuestas técnica y económica, así como los demás documentos que entregue el licitante.

Una vez integrada deberá ser colocada en un solo sobre completamente cerrado -la técnica, la económica y adicionales cada documentación en su sobre correspondiente-, claramente identificados en su parte exterior, con el número de la convocatoria a la licitación, número de concurso, nombre de la obra y el nombre o la razón social del licitante.

5 DEL PROCEDIMIENTO DE LA LICITACIÓN.

Para facilitar el procedimiento de licitación, la Gerencia de obras de JAPAC podrá solicitar y efectuar revisiones preliminares a la documentación distinta a la proposición técnica y económica de acuerdo con lo establecido en la Ley y su Reglamento.

En todos los casos, se preferirá la especialidad, experiencia y capacidad técnica de los interesados, así como aquellos licitantes que tengan un historial de cumplimiento satisfactorio de los contratos sujetos a la Ley. De igual manera, este criterio será aplicable a los licitantes que presenten proposiciones conjuntas.

5.1 PRESENTACIÓN Y APERTURA DE LAS PROPOSICIONES.

Las proposiciones por escrito deberán presentarse a las **13:00 horas**, el día **03 de junio del 2019**, en la Sala de juntas de la Convocante, ubicado en Blvd. Rolando Arjona Amabilis 2571 norte, Col. Desarrollo Urbano Tres Ríos, de esta Ciudad de Culiacán Rosales, Municipio de Culiacán, Estado de Sinaloa, México, donde se llevará a cabo el acto de presentación y apertura de proposiciones, bajo la presidencia del titular del área responsable de la contratación o por el servidor público que éste designe, quien será el único facultado para tomar todas las decisiones durante la realización del acto, en los términos de la Ley y su Reglamento. Los licitantes o sus representantes legales, quienes previamente deberán registrar su asistencia, al ser nombrados entregarán sus proposiciones en sobre cerrado.

Cada licitante, sea persona física o moral, o agrupación de personas, sólo podrán presentar una proposición y serán los únicos responsables de que sus proposiciones sean entregadas en tiempo y forma en el acto de presentación y apertura de proposiciones, por lo que no se recibirán proposiciones que se



BASES

presenten después de la fecha y hora establecida en esta convocatoria a la licitación. Una vez iniciado el acto de presentación y apertura de proposiciones, no se permitirá la entrada a ningún licitante ni observador, o cualquier servidor público ajeno al acto y las proposiciones ya presentadas no podrán ser retiradas o dejarse sin efecto por los licitantes.

Los licitantes, junto con el sobre cerrado que contenga sus proposiciones, deberán entregar copia simple por ambos lados de su identificación oficial vigente con fotografía, tratándose de personas físicas y, en el caso de personas morales, de la persona que firme la proposición.

El acto de presentación y apertura de proposiciones, se llevará a cabo conforme a lo siguiente:

- I. Se hace la presentación de invitados, se pasa lista de asistencia de licitantes, se reciben los sobres y se procederá, a dar apertura a las proposiciones presentadas por escrito en el propio acto.
- II. De entre los licitantes que hayan asistido, éstos elegirán a uno, que en forma conjunta con el servidor público de la Convocante designado para presidir el acto, rubricarán el anexo técnico T-10 Programa general de ejecución de los trabajos sin montos.
- III. Se revisará cuantitativamente la presentación de la documentación de la propuesta técnica y se levantará un listado por cada uno de los licitantes.
- IV. Con base en el Artículo 50 de la Ley de Obras Publicas y Servicios Relacionadas con las Mismas del Estado de Sinaloa, se señala la fecha y hora de la junta pública que celebrara el Comité Técnico Resolutivo de Obra Pública donde se analicen las propuestas de los licitantes.
- V. La Convocante procederá con el análisis cualitativo de las proposiciones aceptadas, de acuerdo a lo señalado en el punto 5.4 de esta convocatoria, dando a conocer el resultado a los licitantes en el fallo;
- VI. En junta pública, a la que podrán asistir libremente los licitantes que hubieren presentado proposiciones, se dará a conocer el fallo de la licitación, levantándose el acta correspondiente, entregándose copia del acta en la que conste el fallo a los licitantes que hayan asistido al acto.

Contra la resolución que contenga el fallo, procederá recurso de inconformidad, en los términos del artículo 111 de la Ley de Obras Públicas y Servicios relacionados con las mismas del Estado de Sinaloa.

5.2 LICITACIÓN DESIERTA.

La Convocante, declarará desierta la licitación cuando a su juicio la totalidad de las proposiciones presentadas por los licitantes no reúnan los requisitos de esta convocatoria a la licitación o sus precios de insumos no fueren aceptables; cuando ninguna persona obtenga la convocatoria, o cuando no se reciba alguna proposición en el acto de presentación y apertura de proposiciones, señalándose en el fallo las causas que lo motivaron.

Se considera que los precios de los insumos contenidos en las proposiciones no son aceptables cuando se propongan importes que sean notoriamente superiores a los que se desprendan de la investigación de mercado que se realice para la presupuestación de los trabajos, o bien, no siendo notoriamente superiores, rebasen el presupuesto elaborado de manera previa por parte de la Convocante y no sea factible pagarlos.

5.3 CAUSAS POR LAS QUE SERÁN DESECHADAS LAS PROPOSICIONES.

Se considerará como causas suficientes para desechar una proposición, cualquiera de los siguientes supuestos:



BASES

1. El incumplimiento de alguno de los requisitos establecidos en las bases de la licitación, es decir, la falta de cualquier anexo o el llenado incompleto o incorrecto del mismo.
2. La comprobación de que algún proponente ha acordado con otro u otros elevar el costo de los trabajos, o cualquier otro acuerdo que tenga como fin obtener una ventaja sobre los demás proponentes.
3. Que algún proponente presente varias proposiciones bajo el mismo o diferentes nombres, ya sea por sí mismo o formando parte de cualquier Compañía o Asociación.
4. Que no haya presentado todos y cada uno de los precios unitarios de los conceptos de trabajo solicitados.
5. Que en la propuesta del CONTRATISTA figuren en cualquiera que sea su rubro los cargos por concepto de asociación en cámaras industriales o comerciales, aportación de los contratistas para la ejecución de obras o prestación de servicios de beneficio social y el Impuesto Sobre las Remuneraciones al Trabajo Personal prestado bajo la dirección o dependencia de un patrón, (ISR), o la aportación de 2 al millar correspondiente a la capacitación y adiestramiento que el contratista realiza a la Cámara Mexicana de la Industria de la Construcción.
6. Que el CONTRATISTA no acredite la experiencia y capacidad técnica requeridas en las presentes bases; o, al menos un año en materia de construcción en general.
7. La consignación de datos sobre costos, precios o montos en alguno de los documentos de la propuesta técnica.
8. Que la propuesta técnica no obtenga cuando menos 37.5 puntos de los 50 máximos que se pueden obtener en su evaluación.
9. Que la propuesta económica esté comprendida fuera del rango del presupuesto base de obra y el ochenta por ciento de dicho presupuesto.
10. Que cualquiera de los documentos o anexos entregados no estén debidamente firmados por el representante con firma autógrafa.
11. El presentar cualquiera de los anexos, con raspaduras o enmendaduras.
12. Que los licitantes no presente la maquinaria y equipo de construcción adecuados, suficiente y necesario, sea o no propio, para desarrollar los trabajos que se convocan.
13. Que la planeación integral propuesta por el licitante para el desarrollo y organización de los trabajos no sea congruente con las características, complejidad y magnitud de los mismos.
14. Que el programa de ejecución de los trabajos no sea factible de realizar dentro del plazo solicitado.
15. Que no hayan considerado los salarios, factores (cuotas IMSS), el costo de los materiales y demás insumos; todos estos vigentes en la zona.
16. Que el costo de la maquinaria no sea considerado como nueva y acorde a las condiciones de la obra.
17. Que para la integración de los análisis de precios se omitan insumos necesarios para la ejecución del concepto de obra y las consideraciones asentadas en la minuta de la junta de aclaraciones.



18. Que la propuesta contenga uno o más precios unitarios preponderantes considerados por la contratante fuera de mercado y que pongan en riesgo la realización de los trabajos.

La falta de información en los anexos de la proposición faculta a "LA JAPAC" sin responsabilidad y sin ninguna explicación, a descalificar al participante.

5.4 CRITERIOS PARA LA EVALUACIÓN DE LAS PROPOSICIONES MEDIANTE EL MECANISMO DE PUNTOS Y PORCENTAJES.

La Convocante a través del Comité Técnico Resolutivo de Obra, para hacer el estudio, análisis y evaluación de la solvencia de las proposiciones, se apegará a lo dispuesto en la Ley y su Reglamento, considerando que los recursos propuestos por el licitante sean los necesarios para ejecutar satisfactoriamente, conforme al programa general de ejecución de los trabajos, las cantidades de trabajo establecidas y que el análisis, cálculo e integración de los precios unitarios sean acordes con las condiciones de costos vigentes en la zona o región donde se ejecuten los trabajos a efecto de que se tengan los elementos necesarios para determinar la solvencia de las condiciones legales, técnicas y económicas requeridas en esta convocatoria a la licitación.

Las proposiciones se evaluarán en dos formas, una cuantitativa, donde para la recepción de las mismas sólo bastará verificar la presentación de los documentos (apertura técnica), sin entrar a la revisión de su contenido, y otra cualitativa, donde se realizará el estudio detallado de las proposiciones presentadas, procediendo en primer término con la evaluación de las propuestas técnicas y 2do termino con la evaluación de las propuestas económicas, a efecto de que la Convocante a través del Comité Técnico Resolutivo tenga los elementos necesarios para determinar la solvencia de las condiciones legales, técnicas y económicas requeridas.

La Convocante a través del Comité Técnico Resolutivo sólo procederá a realizar la evaluación de las propuestas económicas, de aquéllas proposiciones cuya propuesta técnica resulte solvente por haber obtenido la puntuación o unidades porcentuales iguales o superiores al mínimo establecido en esta convocatoria para las propuestas técnicas.

Criterios claros y detallados para la evaluación de las propuestas y la adjudicación de los contratos:

Para hacer la evaluación de las proposiciones y la adjudicación del contrato, se aplicará la modalidad de puntos y porcentajes, conforme a la matriz de los rubros y sub-rubros, para generar los puntos y porcentajes respectivos.

a. El comité técnico resolutivo de obra evaluará y verificará:

- I. Que las propuestas incluyan la información, documentos y requisitos solicitados en las BASES DE LA LICITACIÓN, Las proposiciones se evaluarán en dos formas, una cuantitativa, donde para la recepción de las mismas sólo bastará verificar la presentación de los documentos, sin entrar a la revisión de su contenido, y otra cualitativa, donde se realizará el estudio detallado de las proposiciones presentadas, procediendo en primer término con la evaluación de las propuestas técnicas y posteriormente con la evaluación de las propuestas económicas, a efecto de que la Convocante tenga los elementos necesarios para determinar la solvencia de las condiciones legales, técnicas y económicas requeridas.

La Convocante sólo procederá a realizar la evaluación de las propuestas económicas, de aquéllas proposiciones cuya propuesta técnica resulte solvente por haber obtenido la puntuación o unidades porcentuales iguales o superiores al mínimo establecido en esta convocatoria para las propuestas técnicas.



BASES

- II. Que los recursos propuestos por el contratista sean los necesarios para ejecutar satisfactoriamente los trabajos, conforme al programa de ejecución.
 - III. Que las cantidades de trabajo establecidas; análisis, cálculo e integración de los precios sean acordes con las condiciones de costos vigentes en la zona o región donde se ejecuten los trabajos.
 - IV. El debido análisis, cálculo e integración de todos los precios unitarios, contemplados en el catálogo de conceptos.
 - V. El número de puntos y porcentajes obtenidos por cada uno de las propuestas.
 - VI. Para efectos de formular el dictamen respectivo, El Comité Técnico Resolutivo podrá realizar todas las gestiones, compulsas y requerimientos de información que estime pertinentes para verificar la veracidad de la información presentada.
- b. Una vez hecha la evaluación de las proposiciones, el contrato se adjudicará a la persona que, de entre los proponentes, reúna las condiciones legales, técnicas y económicas requeridas por LA CONVOCANTE y garantice satisfactoriamente el cumplimiento de las obligaciones respectivas.
 - c. Si resultare que dos o más proposiciones son solventes y por tanto satisfacen la totalidad de los requerimientos de LA CONVOCANTE, el contrato se adjudicará a quién presente la proposición cuyo puntaje sea el mayor.
 - d. En caso de empate, se procederá a realizar un sorteo, en los términos que defina LA CONVOCANTE.
 - e. El Comité Técnico Resolutivo de Obra emitirá un dictamen que servirá como fundamento para el fallo, en el que se hará constar el análisis de las proposiciones admitidas y se hará mención de las proposiciones desechadas.
 - f. Para el caso de las propuestas no favorecidas, se entregarán oficios emitidos por El Comité Técnico Resolutivo de Obra en que se comunica a los contratistas las razones o causas por las que no fue favorecida su propuesta.

Para la evaluación de las proposiciones técnicas, la Convocante asignará la puntuación o unidades porcentuales de conformidad con lo siguiente:

- A. **La puntuación o unidades porcentuales a obtener en la propuesta técnica para ser considerada solvente y, por tanto, no ser desechada, será de cuando menos 37.5 de los 50 máximos que se pueden obtener en su evaluación.**

En la propuesta técnica los rubros a considerar serán:

- a) **Calidad en la obra.** Se refiere a las características relacionadas con las especificaciones técnicas propias de la obra y de los procedimientos para ejecutar la misma, además de aquellos aspectos que se consideren pertinentes incluir para garantizar mejores resultados. Dichas características serán las señaladas en la descripción detallada de la obra que se prevean en esta convocatoria, así como en los anexos técnicos que formen parte de la misma.

La acreditación sobre la certificación relacionada con el objeto de la obra a contratar en materia de calidad, seguridad o medio ambiente, se deberá realizar con los documentos emitidos conforme a la Ley Federal sobre Metrología y Normalización; en el caso de extranjeros, aceptándose normas equivalentes.



JUNTA MUNICIPAL DE
AGUA POTABLE Y
ALCANTARILLADO
DE CULIACÁN

BASES

CONCURSO: AYTO-JAPAC-R33-2019-SD-003 A
LICITACIÓN PÚBLICA NACIONAL ESTATAL No.:

AYTO-JAPAC-R33-2019-001 A

OBRA: CONSTRUCCIÓN DEL SISTEMA DE ALCANTARILLADO
SANITARIO A LA COMUNIDAD LO DE CLEMENTE, SINDICATURA EL
SALADO, MUNICIPIO DE CULIACÁN, SINALOA.

- b) **Capacidad del licitante.** Consiste en los recursos humanos y económicos con que cuente el licitante, que le permita ejecutar la obra en el tiempo requerido por la Convocante, así como otorgar garantías de funcionamiento, servicios de mantenimiento u operación o cualquier otro aspecto indispensable para que el licitante pueda cumplir con las obligaciones previstas en el contrato de obra pública.

Los recursos económicos del licitante se comprobarán con documentos que acrediten la capacidad financiera del licitante, tales como declaraciones fiscales, estados financieros dictaminados o no de los últimos dos ejercicios fiscales, o en caso de empresas de nueva creación, los más actualizados a la fecha de presentación de la proposición (**Anexo Técnico AT 6**).

En este rubro, se considerará lo dispuesto en el quinto párrafo del artículo 57 de la Ley, a efecto de otorgar puntuación o unidades porcentuales a personas con discapacidad (**Anexo Técnico AT 13**) o a empresas que cuenten con trabajadores con discapacidad. Asimismo, se considerará el otorgamiento de puntuación o unidades porcentuales a los licitantes que se comprometan a subcontratar a micro, pequeñas o medianas empresas (MIPYMES) de nacionalidad mexicana para la ejecución de los trabajos (**Anexo Técnico AT 5**).

- c) **Experiencia y especialidad del licitante.** En la experiencia se tomará en cuenta el tiempo en que el licitante ha ejecutado, para cualquier persona, obras de la misma naturaleza de la que es objeto en este procedimiento de contratación, sin que pueda solicitarse una experiencia superior a 10 (diez) años.

En la especialidad se valorará si las obras a que se refiere el párrafo anterior que ha venido ejecutando el licitante, corresponden a las características, complejidad y magnitud específicas y a los volúmenes y condiciones similares a las requeridas en esta licitación pública.

La acreditación de este rubro podrá realizarse con los contratos o cualquier otro documento que, a consideración de la Convocante, permita que el licitante compruebe que ha ejecutado obras en los términos señalados en los párrafos anteriores de este inciso. Para ello, es requisito indispensable que los licitantes presenten un mínimo de 5 contratos o documentos, que hayan suscrito o tengan adjudicados con anterioridad a la fecha de esta convocatoria a la licitación pública y un tiempo mínimo de experiencia de 3 años;

- d) **Cumplimiento de contratos.** Se medirá el desempeño o cumplimiento que ha tenido el licitante en la ejecución oportuna y adecuada de las obras de la misma naturaleza, objeto de este procedimiento de contratación, que hubieren sido contratadas por alguna dependencia, entidad o cualquier otra persona en un plazo que no podrá ser superior a 10 (diez) años.

Para acreditar este rubro, se requiere que los licitantes presenten los contratos relativos a las obras de la misma naturaleza ejecutadas con anterioridad, así como respecto de cada uno de ellos el documento en el que conste la cancelación de la garantía de cumplimiento respectiva, la manifestación expresa de la contratante sobre el cumplimiento total de las obligaciones contractuales, el acta de extinción de derechos y obligaciones o cualquier otro documento con el que se corrobore dicho cumplimiento.

En razón de solicitarse un tiempo mínimo de experiencia de los licitantes de 3 años, se requiere la acreditación del cumplimiento con los contratos suscritos sobre obras de la misma naturaleza objeto del procedimiento de contratación. El número de contratos que los licitantes deben presentar para el periodo determinado con anterioridad, será de por lo menos un contrato por cada año de experiencia establecido o bien un contrato plurianual que cubra el período solicitado.

Los contratos cumplidos podrán ser los correspondientes a los presentados por el licitante para acreditar el rubro señalado en el inciso c) de esta fracción;



BASES

- e) **Contenido nacional.** Consiste en valorar el grado de contenido nacional de la obra en cuanto a la incorporación de materiales, componentes prefabricados, maquinaria y equipo de instalación permanente nacionales, así como el porcentaje de mano de obra nacional que se incluya para la ejecución de los trabajos, considerando dentro de ésta a los especialistas, técnicos y administrativos.

A efecto de acreditar este rubro, el licitante deberá presentar un análisis que contenga los materiales, maquinaria y equipo nacional a utilizar y el porcentaje que representa con respecto del valor de los trabajos a ejecutar, así como el porcentaje de mano de obra nacional que utilizará para ejecutar los mismos, y

- B. **El total de puntuación o unidades porcentuales de la propuesta económica, deberá tener un valor numérico máximo de 50.**

En la propuesta económica los rubros a considerar serán:

- a) **Precio.** Para evaluar este rubro, se excluirá del precio ofertado por el licitante el Impuesto al Valor Agregado y sólo se considerará el precio neto propuesto.

El total de puntuación o unidades porcentuales para el presente rubro será de 50. La propuesta económica que resulte ser la más baja de las técnicamente aceptadas, deberá asignársele la puntuación máxima que corresponda.

Para llevar a cabo la evaluación de la propuesta económica, se verificará que el análisis, cálculo e integración de los precios cumplan con la condición de pago establecida en esta convocatoria en términos del artículo 45 de la Ley. En caso de incumplimiento en la integración de los precios, que no pueda subsanarse mediante requerimiento de aclaraciones, documentación o información al licitante en términos del artículo 38 cuarto párrafo de la Ley, y que no impliquen una causal de desechamiento prevista en esta convocatoria a la licitación pública, la Convocante se abstendrá de otorgar puntuación o unidades porcentuales en este rubro, por no contar con los elementos suficientes para verificar el precio ofertado.

Para determinar la puntuación o unidades porcentuales que correspondan al precio ofertado por cada licitante, se aplicará la siguiente fórmula:

$$PPA_j = 50(PSPMB/PP_j) \quad \text{Para toda } j = 1, 2, \dots, n$$

Dónde:

PPA_j = Puntuación o unidades porcentuales a Asignar a la proposición "j" por el precio ofertado;

PSPMB = Proposición Solvente cuyo Precio es el Más Bajo;

PP_j = Precio de la Proposición "j", y

El subíndice "j" representa a las demás proposiciones determinadas como solventes como resultado de la evaluación, y

- C.- Para calcular el resultado final de la puntuación o unidades porcentuales que obtuvo cada proposición, se aplicará la siguiente fórmula:

$$PT_j = TPT + TPE \quad \text{Para toda } j = 1, 2, \dots, n$$

Dónde:



JUNTA MUNICIPAL DE
AGUA POTABLE Y
ALCANTARILLADO
DE CULIACÁN

BASES

CONCURSO: AYTO-JAPAC-R33-2019-SD-003 A
LICITACIÓN PÚBLICA NACIONAL ESTATAL No.:
AYTO-JAPAC-R33-2019-001 A

OBRA: CONSTRUCCIÓN DEL SISTEMA DE ALCANTARILLADO
SANITARIO A LA COMUNIDAD LO DE CLEMENTE, SINDICATURA EL
SALADO, MUNICIPIO DE CULIACÁN, SINALOA.

PTj = Puntuación o unidades porcentuales Totales de la proposición;

TPT = Total de Puntuación o unidades porcentuales asignadas a la propuesta Técnica;

TPE = Total de Puntuación o unidades porcentuales asignadas a la propuesta Económica, y

El subíndice "j" representa a las demás proposiciones determinadas como solventes como resultado de la evaluación, y

- C. La proposición solvente más conveniente para la ejecución de la obra, será aquella que reúna la mayor puntuación o unidades porcentuales conforme a lo dispuesto en el numeral sexto de los "LINEAMIENTOS PARA LA APLICACIÓN DEL CRITERIO DE EVALUACIÓN DE PROPOSICIONES A TRAVÉS DEL MECANISMO DE PUNTOS O PORCENTAJES EN LOS PROCEDIMIENTOS DE CONTRATACIÓN", en materia de contratación de obras públicas, publicado en el Periódico Oficial El Estado de Sinaloa de fecha 10 de abril de 2017.

5.5 CRITERIOS PARA LA ADJUDICACIÓN DEL CONTRATO MEDIANTE EL MECANISMO DE PUNTOS Y PORCENTAJES.

Una vez hecha la evaluación de las proposiciones y de conformidad con lo dispuesto por la Ley, el contrato se adjudicará de entre los licitantes, a aquél cuya proposición resulte solvente porque reúne, conforme a los criterios de evaluación establecidos en esta convocatoria a la licitación, de conformidad con la Ley y su Reglamento, las condiciones legales, técnicas y económicas requeridas por la Convocante, que haya obtenido el mayor puntaje o porcentaje y garantice satisfactoriamente el cumplimiento de las obligaciones respectivas.

Si resultare que dos o más proposiciones son solventes porque satisfacen la totalidad de los requerimientos solicitados por la Convocante y obtuvieren el mismo puntaje o unidades porcentuales, el contrato se adjudicará a quién presente la proposición que asegure las mejores condiciones disponibles de contratación en cuanto a precio, calidad, financiamiento, oportunidad y demás circunstancias pertinentes, de conformidad con la Ley.

Si no fuere factible resolver el empate en los términos del citado artículo, la adjudicación del contrato se efectuará en favor del licitante que resulte ganador del sorteo manual por insaculación que realice la Convocante en el propio acto de fallo, el cual consistirá en depositar en una urna transparente los boletos con el nombre de cada licitante empatado, de la que se extraerá en primer lugar el boleto del licitante ganador y, posteriormente, los demás boletos de los licitantes que resultaron empatados, con lo que se determinarán los subsecuentes lugares que ocuparán tales proposiciones, en cumplimiento con lo dispuesto por la Ley.

Las proposiciones desechadas en este procedimiento de contratación, podrán ser devueltas a los licitantes que lo soliciten, una vez transcurridos 15 días hábiles contados a partir de la fecha en que se dé a conocer el fallo respectivo, salvo que exista alguna inconformidad en trámite, en cuyo caso las proposiciones deberán conservarse hasta la total conclusión de la inconformidad e instancias subsecuentes; agotados dichos términos la Convocante podrá proceder a su devolución o destrucción, de conformidad con la Ley.

6 DEL CONTRATO

6.1 MODELO DEL CONTRATO.

El modelo de contrato, que se anexa a esta convocatoria a la licitación, es emitido con apego a lo previsto por la Ley y su Reglamento, así como en la demás normatividad aplicable vigente.

MODELO DE CONTRATO

CONTRATO DE OBRA PÚBLICA N°. -----

CONTRATO DE OBRA PÚBLICA A PRECIOS UNITARIOS Y TIEMPO DETERMINADO, QUE CELEBRAN POR UNA PARTE H. AYUNTAMIENTO DE CULIACÁN, POR CONDUCTO DE LA JUNTA MUNICIPAL DE AGUA POTABLE Y ALCANTARILLADO DE CULIACÁN, REPRESENTADA POR EL ING. JESÚS HIGUERA LAURA, EN SU CARÁCTER DE GERENTE GENERAL, Y POR LA OTRA PARTE LA EMPRESA DENOMINADA -----, REPRESENTADO EN ESTE ACTO POR EL -----, EN SU CARÁCTER DE REPRESENTANTE LEGAL, A QUIENES EN LO SUCESIVO SE DENOMINARÁN LA "JUNTA" Y EL "CONTRATISTA", RESPECTIVAMENTE; DE ACUERDO CON LAS SIGUIENTES;

DECLARACIONES:

I.- LA "JUNTA" DECLARA QUE:

I.1.- ES UN ORGANISMO PÚBLICO DESCENTRALIZADO DE LA ADMINISTRACIÓN MUNICIPAL, CON PERSONALIDAD JURÍDICA Y PATRIMONIO PROPIO, QUE LE COMPETE EL EJERCICIO DE LA ADMINISTRACIÓN, OPERACIÓN, MANTENIMIENTO, AMPLIACIÓN Y MEJORAMIENTO DE LOS SISTEMAS Y SERVICIOS DE AGUA POTABLE Y ALCANTARILLADO DE LOS CENTROS POBLADOS Y DEL ESTADO CON LAS FACULTADES Y LIMITACIONES ESTABLECIDAS EN EL ARTÍCULO 16, FRACCION IV Y XIV DE LA LEY DE AGUA POTABLE Y ALCANTARILLADO DEL ESTADO DE SINALOA.

I.2.- QUE DE CONFORMIDAD CON LO DISPUESTO POR EL ARTÍCULO 18 DE LA LEY DE AGUA POTABLE Y ALCANTARILLADO DEL ESTADO DE SINALOA, EL GERENTE GENERAL DE LA JUNTA ES SU REPRESENTANTE LEGAL, LO QUE LE FACULTA PARA SUSCRIBIR EL PRESENTE INSTRUMENTO, COMO LO JUSTIFICA CON ESCRITURA PÚBLICA NÚMERO -----, NOTARIO

PÚBLICO NÚMERO 142, EN EL ESTADO DE SINALOA.

I.3.- SEÑALA COMO DOMICILIO PARA EFECTOS DE ESTE CONTRATO, EL UBICADO EN BLVD. ROLANDO ARJONA AMÁBILIS No. 2571 NTE COL. DESARROLLO URBANO TRES RÍOS, EN LA CIUDAD DE CULIACÁN ROSALES, ESTADO DE SINALOA.

I.4.- PARA CUBRIR LAS EROGACIONES QUE SE DERIVEN DEL PRESENTE CONTRATO, EL H. AYUNTAMIENTO DE CULIACÁN EXPIDIÓ AUTORIZACIÓN DE INVERSIÓN N° ----- DE FECHA --- DE ----- DE 20--, DEL PROGRAMA -----

I.5.- LA ADJUDICACIÓN DEL PRESENTE CONTRATO SE REALIZÓ MEDIANTE CONVOCATORIA PÚBLICA No. -----, LICITACIÓN No. -----, PARA LLEVAR A CABO LA OBRA CONSISTENTE EN: -----

-----; A LA QUE SE DESTINA PARTE DE LA INVERSIÓN AUTORIZADA QUE SE MENCIONA EN LA DECLARACIÓN INMEDIATA ANTERIOR, DE ACUERDO CON LOS ACTOS RELATIVOS A LA LICITACIÓN CORRESPONDIENTE, PARA LO CUAL SE CELEBRARON: EL ACTO DE APERTURA DE PROPUESTAS TÉCNICAS Y ECONÓMICAS LOS DÍAS -- DE ----- Y -- DE ----- DEL 20-- RESPECTIVAMENTE Y EL ACTO DE FALLO DONDE LA "JUNTA" HIZO SABER SU RESOLUCIÓN FINAL EL DÍA -- DE ----- DE 20--, ACTO EN EL CUÁL SE OTORGÓ A EL "CONTRATISTA" EL PRESENTE CONTRATO PARA LA REALIZACIÓN DE LOS TRABAJOS OBJETO DEL MISMO.

II.- EL "CONTRATISTA" DECLARA QUE:

II.1.- ACREDITA LA EXISTENCIA DE SU SOCIEDAD Y REPRESENTACIÓN, CON ESCRITURA PÚBLICA No. ----- VOLUMEN ----- DE FECHA ---- DE ----- DE ----- PASADA POR LA FE DEL NOTARIO PÚBLICO No. -- LIC. -----, DE ESTA CIUDAD DE CULIACÁN, SIN; INSCRITO EN EL REGISTRO PÚBLICO DE LA PROPIEDAD Y EL COMERCIO CON FOLIO No -- DEL LIBRO --, CON FECHA -- DE ----- DE ----, DE ESTA CIUDAD.

----- ACREDITA SU PERSONALIDAD COMO REPRESENTANTE LEGAL, CON EL TESTIMONIO DE LA ESCRITURA PÚBLICA No. ----- VOLUMEN ----- DE FECHA -- DE ----- DE -----, OTORGADA POR LA FE DEL NOTARIO PUBLICO No. -- --

----- DE ESTA CIUDAD DE CULIACÁN, SIN; INSCRITO EN EL REGISTRO PUBLICO DE LA PROPIEDAD Y EL COMERCIO CON EL NO. -- LIBRO ---, CON FECHA -- DE ----- DE -----, DE ESTA CIUDAD.

II.2.- TIENE CAPACIDAD JURIDICA PARA CONTRATAR Y REUNE LAS CONDICIONES TECNICAS Y ECONOMICAS PARA OBLIGARSE A LA EJECUCION DE LA OBRA OBJETO DE ESTE CONTRATO.

II.3.- CUENTA CON LOS REGISTROS QUE SE CITAN A CONTINUACION, LOS CUALES ESTAN VIGENTES:

1.- REGISTRO FEDERAL DE CONTRIBUYENTES DE LA SECRETARIA DE HACIENDA Y CRÉDITO PUBLICO: -----

2.- REGISTRO EN LA CÁMARA MEXICANA DE LA INDUSTRIA DE LA CONSTRUCCIÓN No. -----

II.4.- TIENE ESTABLECIDO SU DOMICILIO EN -----, MISMO QUE SEÑALA PARA TODOS LOS FINES Y EFECTOS LEGALES DE ESTE CONTRATO.

II.5.- QUE CONOCE EL CONTENIDO Y LOS REQUISITOS QUE ESTABLECEN LA LEY DE OBRAS PÚBLICAS Y SERVICIOS RELACIONADOS CON LAS MISMAS DEL ESTADO DE SINALOA, EL REGLAMENTO DE LA LEY DE OBRAS PÚBLICAS Y SERVICIOS RELACIONADOS CON LAS MISMAS DEL ESTADO DE SINALOA Y LAS REGLAS GENERALES PARA LA CONTRATACIÓN Y EJECUCIÓN DE LAS OBRAS PÚBLICAS Y DE LOS SERVICIOS RELACIONADOS CON LAS MISMAS PARA LAS DEPENDENCIAS Y ENTIDADES DE LA ADMINISTRACIÓN PÚBLICA ESTATAL Y FEDERAL, EL CONTENIDO DE LOS ANEXOS, CARTA COMPROMISO, PROGRAMA CALENDARIZADO DE LA EJECUCIÓN DE LOS TRABAJOS Y CATÁLOGO DE CONCEPTOS, QUE DEBIDAMENTE FIRMADOS POR LAS PARTES INTEGRAN EL PRESENTE CONTRATO, ASÍ COMO LAS DEMÁS NORMAS QUE REGULAN LA EJECUCIÓN DE LOS TRABAJOS.

II.6.- HA INSPECCIONADO DEBIDAMENTE EL SITIO DE LA OBRA OBJETO DE ÉSTE CONTRATO, A FIN DE CONSIDERAR TODOS LOS FACTORES QUE INTERVIENEN EN SU EJECUCIÓN.

III.- AMBAS PARTES DECLARAN QUE:

III.1.- SE GESTIONARÁ Y OBTENDRÁN TODAS Y CADA UNA DE LAS AUTORIZACIONES, LICENCIAS Y PERMISOS QUE EN DERECHO SE REQUIERE PARA LA EJECUCIÓN DE LA OBRA OBJETO DE ÉSTE CONTRATO CONJUNTAMENTE ENTRE EL "CONTRATISTA" Y LA "JUNTA".

III.2.- QUE CONOCEN EL ALCANCE Y CONTENIDO DE LOS DOCUMENTOS QUE FORMAN PARTE INTEGRANTE DEL PRESENTE CONTRATO.

IV.- DEFINICIONES:

EN EL PRESENTE CONTRATO, LOS SIGUIENTES TÉRMINOS SERÁN INTERPRETADOS DE LA MANERA QUE SE INDICA A CONTINUACIÓN:

A) POR "CONTRATO" SE ENTENDERÁ COMO EL INSTRUMENTO CELEBRADO ENTRE LA "JUNTA" Y EL "CONTRATISTA", EL CUÁL INCLUYE TODOS LOS DOCUMENTOS, ANEXOS Y APÉNDICES INCORPORADOS AL PRESENTE CONTRATO.

B) POR LA "JUNTA" SE ENTENDERÁ JUNTA MUNICIPAL DE AGUA POTABLE Y ALCANTARILLADO DE CULIACAN, Y SUS REPRESENTANTES LEGALES.

C) POR EL "CONTRATISTA" SE ENTENDERÁ: -----

- D) POR "MONTO DEL CONTRATO" SE ENTENDERÁ EL PRECIO PAGADERO A EL "CONTRATISTA" DE CONFORMIDAD CON EL CONTRATO A CAMBIO DEL DEBIDO Y PLENO CUMPLIMIENTO DE SUS OBLIGACIONES CONTRACTUALES.
- E) POR "TRABAJOS" SE ENTENDERÁ COMO EL CONJUNTO DE OBRAS DESCRITAS EN LA CLÁUSULA PRIMERA DEL CONTRATO E INCLUIRÁ LA INGENIERIA BÁSICA DE DETALLE, LA CONSTRUCCIÓN, PRUEBAS, Y EN SU CASO EL MONTAJE, LA PUESTA EN MARCHA DEL EQUIPO, Y LA AUTORIZACIÓN A LA "JUNTA" DEL USO DE LOS DERECHOS DE PATENTE.
- F) POR "SITIO" SE ENTENDERÁ EL LUGAR DONDE SE CONSTRUIRÁ LA OBRA: -----

- G) POR "ESPECIFICACIONES" SE ENTENDERÁ COMO LAS DESCRIPCIONES TÉCNICAS DETALLADAS EN TODAS Y CADA UNA DE LAS PARTES QUE SE INTEGRAN AL CONTRATO, ENTERADAS LAS PARTES DEL CONTENIDO Y ALCANCE DE LAS DECLARACIONES ANTERIORES, CONVIENEN DE CONFORMIDAD CON LAS SIGUIENTES:

C L Á U S U L A S

PRIMERA : OBJETO DEL CONTRATO.-

LA "JUNTA" ENCOMIENDA A EL "CONTRATISTA" LA REALIZACIÓN DE UNA OBRA CONSISTENTE EN: --

-----, ÉSTE SE OBLIGA A REALIZARLA HASTA SU TOTAL TERMINACIÓN ACATANDO PARA ELLO LO ESTABLECIDO POR LOS DIVERSOS ORDENAMIENTOS, NORMAS Y ANEXOS SEÑALADOS EN EL INCISO II.5 Y III.2 DE LAS DECLARACIONES DE ÉSTE CONTRATO, ASÍ COMO LAS NORMAS DE CONSTRUCCIÓN VIGENTES EN EL LUGAR DONDE DEBAN REALIZARSE LOS TRABAJOS, MISMOS QUE SE TIENEN POR REPRODUCIDOS COMO PARTE INTEGRANTE DE ÉSTE CONTRATO.

SEGUNDA: MONTO DEL CONTRATO.-

EL MONTO TOTAL DEL PRESENTE CONTRATO ES POR LA CANTIDAD DE: -----

\$----- (-----
-----/100 M.N.) MAS EL 16% DEL IMPUESTO AL VALOR AGREGADO.

TERCERA: PLAZO DE EJECUCIÓN.-

EL "CONTRATISTA" SE OBLIGA A INICIAR LA OBRA OBJETO DE ÉSTE CONTRATO EL DÍA -- DE -----
-- DE 20--, Y CONCLUIRLA EL DÍA -- DE ----- DE 20--, DE CONFORMIDAD CON EL PROGRAMA DE OBRA CALENDARIZADO CONVENIDO PREVIAMENTE CON LA "JUNTA".

SALVO PACTO EXPRESO EN CONTRARIO, TODOS LOS TÉRMINOS ESTIPULADOS EN ÉSTE CONTRATO SE ENTENDERÁN COMO DÍAS CALENDARIO, COMPRENDIENDO AQUÉLLOS QUE SEGÚN LA LEY SEAN INHÁBILES PERO CUANDO UN PLAZO TERMINE EN UN DÍA INHÁBIL, CONCLUIRÁ A LAS 24 HORAS DEL DÍA HÁBIL SIGUIENTE.

CUARTA: DISPONIBILIDAD DEL INMUEBLE Y DOCUMENTOS ADMINISTRATIVOS.-

LA "JUNTA" SE OBLIGA A PONER A DISPOSICIÓN DE EL "CONTRATISTA", ÉL O LOS INMUEBLES EN QUE DEBAN LLEVARSE A CABO LOS TRABAJOS MATERIA DE ÉSTE CONTRATO, ASÍ COMO LOS DICTÁMENES, PERMISOS, LICENCIAS, Y DEMÁS AUTORIZACIONES QUE SEAN RESPONSABILIDAD DE LA "JUNTA" Y QUE SE REQUIERAN PARA SU REALIZACIÓN.

QUINTA: ANTICIPOS.-

PARA LA CONSTRUCCIÓN DE OFICINAS, ALMACENES, BODEGAS E INSTALACIONES, TRASLADO DE MAQUINARIA Y EQUIPO DE CONSTRUCCIÓN E INICIO DE LOS TRABAJOS, LA "JUNTA" OTORGARÁ UN ANTICIPO POR EL 10 % (DIEZ POR CIENTO I.V.A. INCLUIDO) DE LA ASIGNACIÓN APROBADA AL CONTRATO CORRESPONDIENTE, PARA EL PRIMER EJERCICIO PRESUPUESTARIO, EL "CONTRATISTA" SE OBLIGA A UTILIZARLO EN DICHS TRABAJOS.

ADEMÁS DEL ANTICIPO ANTERIOR, LA "JUNTA" OTORGARÁ DE LA ASIGNACIÓN AUTORIZADA UN ANTICIPO POR EL 25% (VEINTE POR CIENTO I.V.A. INCLUIDO) PARA LA COMPRA DE EQUIPOS Y MATERIALES DE INSTALACIÓN PERMANENTE Y DEMÁS INSUMOS NECESARIOS, PARA LA REALIZACIÓN DE LOS TRABAJOS OBJETO DE ÉSTE CONTRATO.

EL OTORGAMIENTO Y AMORTIZACIÓN DE LOS ANTICIPOS SE SUJETARÁ A LOS PROCEDIMIENTOS ESTABLECIDOS AL RESPECTO POR LA LEY DE OBRAS PÚBLICAS Y SERVICIOS RELACIONADOS CON LAS MISMAS DEL ESTADO DE SINALOA, EL REGLAMENTO DE LA LEY DE OBRAS PÚBLICAS Y SERVICIOS RELACIONADOS CON LAS MISMAS DEL ESTADO DE SINALOA Y LAS REGLAS GENERALES PARA LA CONTRATACIÓN Y EJECUCIÓN DE LAS OBRAS PÚBLICAS Y DE LOS SERVICIOS RELACIONADOS CON LAS MISMAS PARA LAS DEPENDENCIAS Y ENTIDADES DE LA ADMINISTRACIÓN PÚBLICA ESTATAL Y FEDERAL.

UNA VEZ ACORDADO EL ANTICIPO POR LA "JUNTA", EL "CONTRATISTA" DENTRO DE LOS 15 (QUINCE) DÍAS NATURALES SIGUIENTES A PARTIR DE LA FECHA DE ADJUDICACIÓN, DEBERÁ PRESENTAR A LA "JUNTA", PÓLIZA DE FIANZA POR EL 100% DEL IMPORTE DEL ANTICIPO, OTORGADA POR INSTITUCIÓN DE FIANZAS DEBIDAMENTE AUTORIZADA Y ACEPTABLE PARA LA "JUNTA".

LA FIANZA OTORGADA PARA GARANTIZAR LA CORRECTA INVERSIÓN DEL ANTICIPO, SE CANCELARÁ CUANDO EL CONTRATISTA HAYA AMORTIZADO EL IMPORTE TOTAL DEL MISMO, PREVIA AUTORIZACIÓN ESCRITA DE LA "JUNTA".

EN EL CASO DE RESCISIÓN DEL CONTRATO, EL SALDO POR AMORTIZAR SE REINTEGRARÁ A LA CONTRATANTE EN EL PLAZO Y TÉRMINOS QUE SEÑALA EL REGLAMENTO DE LA LEY DE OBRAS PÚBLICAS DEL ESTADO DEL SINALOA Y SI SE INCUMPLE CON LO ESTABLECIDO POR ÉSTOS ORDENAMIENTOS, DEBERÁ PAGAR EL "CONTRATISTA" GASTOS FINANCIEROS CONFORME A UNA TASA QUE SERÁ IGUAL A LA ESTABLECIDA POR LA LEY DE INGRESOS DE LA FEDERACIÓN, EN LOS CASOS DE PRÓRROGA PARA EL PAGO DE CRÉDITO FISCAL, LOS CARGOS FINANCIEROS SE CALCULARÁN EN BASE AL SALDO NO AMORTIZADO Y SE COMPUTARÁN POR DÍAS CALENDARIO DESDE QUE SE VENCIO EL PLAZO, HASTA LA FECHA EN QUE SE PONGA LA CANTIDAD A DISPOSICIÓN DE "LA JUNTA".

SEXTA : FORMA DE PAGO.-

LAS PARTES CONVIENEN QUE LOS TRABAJOS OBJETO DEL PRESENTE CONTRATO, SE PAGUEN POR CONDUCTO DEL H. AYUNTAMIENTO DE CULIACÁN, CON DOMICILIO EN AV. ALVARO OBREGÓN Y JUÁREZ CENTRO EN LA CIUDAD DE CULIACÁN, SINALOA, MEDIANTE ESTIMACIONES QUE ABARCARÁN UN PERÍODO MÁXIMO DE 30 DÍAS NATURALES, LAS QUE SERÁN PRESENTADAS POR EL "CONTRATISTA" A LA RESIDENCIA DE SUPERVISIÓN, DENTRO DE LOS 2 DÍAS HÁBILES SIGUIENTES A LA FECHA DE CORTE. LAS ESTIMACIONES SE TRAMITARÁN CONTRA LA PRESENTACIÓN DE FACTURAS, EL AVISO DE ALTA AUTORIZANDO EL PAGO ESTARÁ CONDICIONADO, ADEMÁS AL CUMPLIMIENTO GENERAL DE LAS ESPECIFICACIONES Y PROGRAMAS DE OBRA PACTADOS; CUANDO NO SEAN PRESENTADAS EN LOS TÉRMINOS ANTES SEÑALADOS, SE INCORPORARÁN A LA SIGUIENTE ESTIMACIÓN PARA QUE LA "JUNTA" INICIE SU TRÁMITE DE PAGO.

EL PAGO SE HARÁ A "EL CONTRATISTA" A TRAVÉS DE ESTIMACIONES, ELABORANDO LOS CONTRARECIBOS CORRESPONDIENTES CONTRA LA ENTREGA DE LA ESTIMACIÓN, PARA QUE LE SEAN CUBIERTAS POR "LA JUNTA", DENTRO DE UN PLAZO NO MAYOR DE 30 DÍAS NATURALES, CONTADOS A PARTIR DE LA FECHA EN QUE LOS HUBIERA RECIBIDO EL RESIDENTE DE SUPERVISIÓN Y DE LA OBRA DE QUE SE TRATE, EL PAGO SE LLEVARÁ A CABO EN MONEDA NACIONAL.

TRATÁNDOSE DE PAGOS EN EXCESO, EL "CONTRATISTA" DEBERÁ REINTEGRAR LAS CANTIDADES RECIBIDAS EN EXCESO, MÁS LOS INTERESES CORRESPONDIENTES CONFORME A UNA TASA QUE SERÁ IGUAL A LA ESTABLECIDA POR LA LEY DE INGRESOS DE LA FEDERACIÓN,

EN LOS CASOS DE PRÓRROGA PARA EL PAGO DEL CRÉDITO FISCAL, Y SE COMPUTARÁN POR DÍAS CALENDARIOS DESDE LA FECHA DE PAGO HASTA LA FECHA QUE SE PONGAN EFECTIVAMENTE LAS CANTIDADES A DISPOSICIÓN DE LA "JUNTA" CON FUNDAMENTO EN LA LEY DE OBRAS PÚBLICAS Y SERVICIOS RELACIONADOS CON LAS MISMAS DEL ESTADO DE SINALOA.

SÉPTIMA : GARANTÍAS.-

GARANTIA DE CUMPLIMIENTO:

EL "CONTRATISTA" SE OBLIGA A CONSTITUIR PÓLIZA DE FIANZA DENTRO DE LOS 15 (QUINCE) DIAS NATURALES POSTERIORES AL FALLO POR EL EQUIVALENTE AL 10% (DIEZ POR CIENTO SIN I.V.A.) DEL MONTO TOTAL CONTRATADO DE LA OBRA, CON COMPAÑÍA AFIANZADORA A SU ELECCIÓN, EN LA FORMA, TÉRMINOS Y PROCEDIMIENTOS PREVISTOS POR LA LEY DE OBRAS PÚBLICAS Y SERVICIOS RELACIONADOS CON LAS MISMAS DEL ESTADO DE SINALOA, EL REGLAMENTO DE LA LEY DE OBRAS PÚBLICAS SERVICIOS RELACIONADOS CON LAS MISMAS DEL ESTADO DE SINALOA Y LAS REGLAS GENERALES PARA LA CONTRATACIÓN Y EJECUCIÓN DE LAS OBRAS PÚBLICAS Y DE LOS SERVICIOS RELACIONADOS CON LAS MISMAS, PARA LAS DEPENDENCIAS Y ENTIDADES DE LA ADMINISTRACIÓN PÚBLICA ESTATAL Y FEDERAL.

GARANTIA DE VICIOS OCULTOS.-

CONCLUÍDA LA OBRA POR "EL CONTRATISTA", NO OBSTANTE SU RECEPCIÓN FORMAL, "EL CONTRATISTA" SE OBLIGA A RESPONDER DE LOS DEFECTOS Y DE LOS VICIOS OCULTOS, ASÍ COMO DE CUALQUIER RESPONSABILIDAD EN QUE HUBIERE INCURRIDO, EN LOS TÉRMINOS SEÑALADOS EN ÉSTE CONTRATO, ADEMÁS LO PRECEPTUADO EN EL CÓDIGO CIVIL PARA EL DISTRITO FEDERAL Y DE OBSERVANCIA EN MATERIA FEDERAL.

PARA GARANTIZAR DURANTE UN PLAZO DE 12 MESES EL CUMPLIMIENTO DE LAS OBLIGACIONES A QUE SE REFIERE EL PÁRRAFO ANTERIOR, PREVIAMENTE A LA RECEPCIÓN DE LOS TRABAJOS, EL CONTRATISTA DEBERÁ CONSTITUIR PÓLIZA DE FIANZA POR EL EQUIVALENTE AL 10% (DIEZ POR CIENTO) DEL MONTO TOTAL EJERCIDO DE LA OBRA, CON COMPAÑÍA AFIANZADORA A SU ELECCIÓN.

DICHAS GARANTIAS TENDRÁN COMO BENEFICIARIO A LA JUNTA MUNICIPAL DE AGUA POTABLE Y ALCANTARILLADO DE CULIACÁ. QUEDARÁN A SALVO LOS DERECHOS DE "LA JUNTA" PARA EXIGIR EL PAGO DE LAS CANTIDADES NO CUBIERTAS DE LA INDEMNIZACIÓN QUE A SU JUICIO CORRESPONDA UNA VEZ QUE SE HAGAN EFECTIVAS LAS GARANTÍAS CONSTITUÍDAS CONFORME A ÉSTA CLÁUSULA.

EN ÉSTE CONTRATO LA OBRA NO CONSTA DE PARTES QUE PUEDAN CONSIDERARSE UTILIZABLES, POR LO CUAL NO EXISTIRÁN PÓLIZAS DE FIANZA PARCIALES.

OCTAVA : BITÁCORA.-

AMBAS PARTES CONVIENEN EN HACER USO DE LA BITÁCORA, QUE SE LLEVARÁ POR TRIPLICADO; EL ORIGINAL QUEDARÁ BAJO LA GUARDIA Y CUSTODIA DE LA "JUNTA", EN ELLA HARÁN LAS ANOTACIONES CORRESPONDIENTES A CADA INDICACIÓN Y/O SOLICITUD; DEBERÁ SER FIRMADA POR LOS REPRESENTANTES DE LAS PARTES; LLENADA LA PÁGINA COMPLETA O CANCELADO EL ESPACIO EN CASO DE NO USO, BAJO AUTORIZACIÓN DE LAS PARTES SE ENTREGARÁ UNA COPIA A EL "CONTRATISTA" Y LAS OTRAS QUEDARÁN EN PODER DE LA "JUNTA".

NOVENA : TRABAJOS EXTRAORDINARIOS.-

CUANDO A JUICIO DE EL "CONTRATISTA" SEA NECESARIO LLEVAR A CABO TRABAJOS QUE NO ESTÉN COMPRENDIDOS EN EL PRESUPUESTO, SE PROCEDERÁ EN LA SIGUIENTE FORMA:

SI EXISTEN CONCEPTOS Y PRECIOS UNITARIOS ESTIPULADOS EN EL PRESUPUESTO DEL CONTRATO QUE SEAN APLICABLES A LOS TRABAJOS DE QUE SE TRATE, LA "JUNTA" SOLICITARÁ

A EL "CONTRATISTA" SU EJECUCIÓN; Y ÉSTA ÚLTIMA, EN EL TÉRMINO QUE ESTABLEZCA LA "JUNTA", RESOLVERÁ SI ACEPTA SU REALIZACIÓN.

SI PARA ÉSTOS TRABAJOS NO EXISTIEREN CONCEPTOS PARA LA FIJACIÓN DE SU COSTO Y SI LA "JUNTA" CONSIDERA FACTIBLE DETERMINAR LOS PRECIOS CON BASE EN ELEMENTOS ESTABLECIDOS EN EL PRESUPUESTO BASE, PROCEDERÁ A DETERMINAR DICHS PRECIOS CON LA INTERVENCIÓN DE EL "CONTRATISTA", Y ÉSTE RESOLVERÁ SI ACEPTA LA EJECUCIÓN DE LOS TRABAJOS CONFORME A TALES PRECIOS EN EL PLAZO QUE FIJE LA "JUNTA".

SI NO FUERE POSIBLE DETERMINAR LOS PRECIOS DE LOS TRABAJOS EXTRAORDINARIOS, EL "CONTRATISTA" A REQUERIMIENTO DE LA "JUNTA" Y DENTRO DE UN PLAZO QUE ÉSTA SEÑALE, SOMETERÁ A SU CONSIDERACIÓN DICHS PRECIOS, ACOMPAÑADOS DE SUS RESPECTIVOS ANÁLISIS, EN LA INTELIGENCIA DE QUE PARA LA FIJACIÓN DE ÉSTOS DEBERÁ APLICARSE EL MISMO CRITERIO QUE SE HUBIERE SEGUIDO PARA LA DETERMINACIÓN DE LOS PRECIOS DE LA OBRA CONTRATADA.

DÉCIMA : AJUSTE DE COSTOS.-

LAS PARTES ACUERDAN LA REVISIÓN Y AJUSTES DE LOS COSTOS QUE INTEGRAN LOS PRECIOS UNITARIOS PACTADOS EN ÉSTE CONTRATO, CUANDO OCURRAN CIRCUNSTANCIAS IMPREVISTAS DE ORDEN ECONÓMICO QUE DETERMINEN UN AUMENTO O REDUCCIÓN DE LOS COSTOS DE LOS TRABAJOS AÚN NO EJECUTADOS AL MOMENTO DE OCURRIR DICHA CONTINGENCIA.

LA REVISIÓN DE LOS COSTOS Y DEL FINANCIAMIENTO SE REALIZARÁN MEDIANTE EL PROCEDIMIENTO QUE SE CITA EN LA FRACCIÓN III DEL ARTÍCULO 50 DEL REGLAMENTO DE LA LEY DE OBRAS PÚBLICAS Y SERVICIOS RELACIONADOS CON LAS MISMAS DEL ESTADO DE SINALOA Y DE ACUERDO CON LO ESTABLECIDO EN EL ARTÍCULO 51 DEL CITADO ORDENAMIENTO.

CONFORME LO ESTABLECE EL ARTÍCULO 27 FRACCIÓN V DEL REGLAMENTO DE LA LEY DE OBRAS PÚBLICAS Y SERVICIOS RELACIONADOS CON LAS MISMAS DEL ESTADO DE SINALOA, NO SE OTORGARÁ NINGÚN TIPO DE ANTICIPO SOBRE LOS IMPORTES RESULTANTES DE LOS AJUSTES DE COSTOS DEL CONTRATO O CONVENIOS, QUE SE GENEREN DURANTE EL EJERCICIO PRESUPUESTAL DE QUE SE TRATE. EL PAGO DE LOS AJUSTES SE LLEVARÁ A CABO EN MONEDA NACIONAL.

DÉCIMA PRIMERA: MATERIALES Y EQUIPOS DE INSTALACIÓN PERMANENTE.-

LOS MATERIALES Y EQUIPOS DE INSTALACIÓN PERMANENTE QUE EN SU CASO LA "JUNTA" SUMINISTRE A EL "CONTRATISTA" O QUE ÉSTE ADQUIERA PARA DESTINARLOS A LA OBRA OBJETO DE ÉSTE CONTRATO, QUEDARÁN BAJO LA CUSTODIA DE ÉSTE ÚLTIMO, QUIEN SE OBLIGA A CONSERVARLOS EN PERFECTO ESTADO Y A DARLES EL USO PARA EL CUAL FUERON SUMINISTRADOS O ADQUIRIDOS, DEBIENDO ACREDITAR SU APLICACIÓN MEDIANTE LA DOCUMENTACIÓN QUE PROPORCIONE LA RESIDENCIA DE SUPERVISIÓN.

EL "CONTRATISTA" DEBERÁ CONSERVAR Y REINTEGRAR A LA "JUNTA" TODO EXCEDENTE, DESPERDICIO UTILIZABLE, REMANENTES DE MATERIALES Y EQUIPOS, CUANDO HAYAN SIDO SUMINISTRADOS POR LA "JUNTA".

EN EL CASO DE QUE EL "CONTRATISTA" NO PUEDA ACREDITAR A PLENA SATISFACCIÓN DE LA "JUNTA", LA INSTALACIÓN DE MATERIALES Y EQUIPO SUMINISTRADOS POR ÉSTA MISMA, O NO PUEDA HACER LA ENTREGA CORRESPONDIENTE, EL PRIMERO SE OBLIGA A PAGARLOS A SU VALOR ACTUALIZADO A LA FECHA DE RECEPCIÓN DE LOS TRABAJOS.

DÉCIMA SEGUNDA: RECEPCIÓN DE LOS TRABAJOS.-

LA RECEPCIÓN DE LOS TRABAJOS SERÁ TOTAL Y SE REALIZARÁ DENTRO DE UN PLAZO DE 30 DÍAS NATURALES A PARTIR DE QUE "LA JUNTA" VERIFIQUE PREVIO CUMPLIMIENTO DE LA LISTA DE DETALLES, EN CONJUNTO CON LA SUPERVISIÓN Y "EL CONTRATISTA" LA TERMINACIÓN DE LOS TRABAJOS. RESERVÁNDOSE LA "JUNTA" EL DERECHO DE RECLAMAR LOS TRABAJOS FALTANTES O MAL EJECUTADOS.

DÉCIMA TERCERA: REPRESENTANTES DEL CONTRATISTA.-

EL "CONTRATISTA" SE OBLIGA A ESTABLECER, ANTICIPADAMENTE A LA INICIACIÓN DE LOS TRABAJOS, EN EL SITIO DE REALIZACIÓN DE LOS MISMOS, UN REPRESENTANTE PERMANENTE QUE OBRARÁ COMO SU SUPERINTENDENTE DE CONSTRUCCIÓN, EL CUAL DEBERÁ TENER PODER AMPLIO Y SUFICIENTE PARA TOMAR DECISIONES EN TODO LO RELATIVO AL CUMPLIMIENTO DE ÉSTE CONTRATO. LA "JUNTA" SE RESERVA EL DERECHO DE SU ACEPTACIÓN, EL CUAL PODRÁ EJERCER EN CUALQUIER TIEMPO.

EL SUPERINTENDENTE DE CONSTRUCCIÓN DESIGNADO POR EL "CONTRATISTA" TENDRÁ LA OBLIGACIÓN DE CONOCER EL CONTRATO, EL PROYECTO Y LAS ESPECIFICACIONES TÉCNICAS Y DEBERÁ ESTAR FACULTADO PARA DIRIGIR LA EJECUCIÓN DE LOS TRABAJOS A QUE SE REFIERE ÉSTE CONTRATO, ASÍ COMO PARA ACEPTAR U OBJETAR LAS ESTIMACIONES DE OBRA QUE SE FORMULEN Y EN GENERAL, PARA ACTUAR A NOMBRE DE EL "CONTRATISTA", CON LAS FACULTADES LEGALES NECESARIAS PARA EL CUMPLIMIENTO DE ESTE CONTRATO.

DÉCIMA CUARTA: RELACIONES LABORALES.-

EL "CONTRATISTA", COMO EMPRESARIO Y PATRÓN DEL PERSONAL QUE OCUPA CON MOTIVO DE LOS TRABAJOS MATERIA DEL CONTRATO, SERÁ EL ÚNICO RESPONSABLE DE LAS OBLIGACIONES DERIVADAS DE LAS DISPOSICIONES LEGALES Y DEMÁS ORDENAMIENTOS EN MATERIA DE TRABAJO Y DE SEGURIDAD SOCIAL. EL "CONTRATISTA" CONVIENE, POR LO MISMO, EN RESPONDER DE TODAS LAS RECLAMACIONES QUE SUS TRABAJADORES PRESENTAREN EN SU CONTRA O EN CONTRA DE LA "JUNTA", EN RELACIÓN CON LOS TRABAJOS OBJETO DEL CONTRATO.

DÉCIMA QUINTA: RESPONSABILIDADES DEL CONTRATISTA.-

EL "CONTRATISTA" SE OBLIGA A QUE LOS MATERIALES Y EQUIPO QUE SE UTILICEN EN LOS TRABAJOS OBJETO DE LA OBRA MOTIVO DEL CONTRATO, CUMPLAN CON LAS NORMAS DE CALIDAD ESTABLECIDAS EN LAS ESPECIFICACIONES DE ÉSTE CONTRATO Y A QUE LA REALIZACIÓN DE TODAS Y CADA UNA DE LAS PARTES DE DICHA OBRA SE EFECTÚEN A SATISFACCIÓN DE LA "JUNTA", ASÍ COMO A RESPONDER, POR SU CUENTA Y RIESGO, DE LOS DEFECTOS Y VICIOS OCULTOS DE LA MISMA Y DE LOS DAÑOS Y PERJUICIOS QUE POR INOBSERVANCIA O NEGLIGENCIA DE SU PARTE SE LLEGUEN A CAUSAR A LA "JUNTA" O A TERCEROS, EN CUYO CASO SE HARÁ EFECTIVA LA GARANTÍA OTORGADA PARA EL CUMPLIMIENTO DEL CONTRATO, HASTA POR SU MONTO TOTAL.

IGUALMENTE, EL "CONTRATISTA" SE OBLIGA A NO CEDER O SUBCONTRATAR A TERCERAS PERSONAS, FÍSICAS O MORALES, SUS DERECHOS Y OBLIGACIONES DERIVADOS DE ÉSTE CONTRATO Y SUS ANEXOS, ASÍ COMO LOS DERECHOS DE COBRO SOBRE LOS BIENES O TRABAJOS EJECUTADOS QUE AMPARA ESTE CONTRATO SIN PREVIA APROBACIÓN EXPRESA Y POR ESCRITO DE LA "JUNTA, EN LOS TERMINOS DE LA LEY OBRAS PÚBLICAS Y EL REGLAMENTO DE LA LEY DE OBRAS PÚBLICAS Y SERVICIOS RELACIONADOS CON LAS MISMAS DEL ESTADO DE SINALOA.

EL "CONTRATISTA" SERÁ EL ÚNICO RESPONSABLE DE LA EJECUCIÓN DE LAS OBRAS CUANDO ÉSTAS NO SE HAYAN REALIZADO CONFORME A LO ESTIPULADO EN EL CONTRATO O DE ACUERDO A LAS ESPECIFICACIONES QUE POR ESCRITO LE PROPORCIONE LA "JUNTA", ÉSTE ORDENARA SU REPARACIÓN O REPOSICIÓN INMEDIATA Y SERÁN POR CUENTA DE EL "CONTRATISTA".

EL "CONTRATISTA" SERÁ RESPONSABLE DE LOS DAÑOS Y PERJUICIOS QUE CAUSE A LA "JUNTA" O A TERCERAS PERSONAS CON MOTIVO DE LA EJECUCIÓN DE LAS OBRAS POR NO AJUSTARSE AL CONTRATO, POR INOBSERVANCIA DE LAS LEYES Y REGLAMENTOS APLICABLES. LOS RIESGOS Y LA CONSERVACIÓN DE LAS OBRAS HASTA EL MOMENTO DE SU ENTREGA DEFINITIVA A LA "JUNTA", SERÁN A CARGO DE EL "CONTRATISTA".

DÉCIMA SEXTA: PENAS CONVENCIONALES POR INCUMPLIMIENTO DE PROGRAMA.-

LA "JUNTA" TENDRÁ LA FACULTAD DE VERIFICAR SI LAS OBRAS OBJETO DE ÉSTE CONTRATO SE ESTÁN EJECUTANDO POR EL "CONTRATISTA" DE ACUERDO CON EL PROGRAMA DE OBRA

APROBADO; PARA LO CUAL, LA "JUNTA" COMPARARÁ PERIÓDICAMENTE, CONTRA EL PROGRAMA, EL AVANCE DE LAS OBRAS.

SI, COMO CONSECUENCIA DE LA COMPARACIÓN A QUE SE REFIERE EL PÁRRAFO ANTERIOR, EL AVANCE DE LAS OBRAS ES MENOR DE LO QUE DEBIÓ REALIZARSE, LA "JUNTA" PROCEDERÁ A RETENER, EN UN TOTAL DE 1 % (UNO POR CIENTO) DE LA DIFERENCIA DE DICHS IMPORTES POR EL NÚMERO DE MESES TRANSCURRIDOS, DESDE LA FECHA PROGRAMADA PARA LA INICIACIÓN DE LA OBRA HASTA LA DE REVISIÓN, POR LO TANTO, MENSUALMENTE SE HARÁ LA RETENCIÓN O DEVOLUCIÓN QUE CORRESPONDA A FÍN DE QUE LA RETENCIÓN TOTAL SEA LA INDICADA.

SI DE ACUERDO CON LO ESTIPULADO ANTERIORMENTE, AL EFECTUARSE LA COMPARACIÓN CORRESPONDIENTE AL ÚLTIMO MES DEL PROGRAMA, PROCEDE HACER ALGUNA RETENCIÓN, SU IMPORTE SE APLICARÁ EN BENEFICIO DE LA "JUNTA", A TÍTULO DE PENA CONVENCIONAL, POR EL SIMPLE RETARDO EN EL CUMPLIMIENTO DE LAS OBLIGACIONES A CARGO DE EL "CONTRATISTA".

SI EL "CONTRATISTA" NO CONCLUYE LA OBRA EN LA FECHA SEÑALADA EN EL PROGRAMA, TAMBIÉN COMO PENA CONVENCIONAL, DEBERÁ CUBRIR A LA "JUNTA" MENSUALMENTE Y HASTA EL MOMENTO EN QUE LAS OBRAS QUEDEN CONCLUÍDAS, UNA CANTIDAD IGUAL AL 1 % (UNO POR CIENTO) DEL IMPORTE DE LOS TRABAJOS QUE NO SE HAYAN REALIZADO EN LA FECHA DE TERMINACIÓN SEÑALADA EN EL PROGRAMA.

EL PAGO DE LAS PENAS CONVENCIONALES SEÑALADAS EN LOS PÁRRAFOS ANTERIORES ESTARÁ LIMITADO AL 10 % (DIEZ POR CIENTO) DEL MONTO ACTUALIZADO DEL CONTRATO. CUANDO ÉSTE LÍMITE SEA REBASADO LA "JUNTA" PROCEDERÁ A LA REVISIÓN DEL CONTRATO, Y EN SU CASO, A HACER EFECTIVA LA GARANTÍA DE CUMPLIMIENTO RESPECTIVA.

PARA DETERMINAR LAS RETENCIONES Y, EN SU CASO, LA APLICACIÓN DE LAS SANCIONES ESTIPULADAS NO SE TOMARÁN EN CUENTA LAS DEMORAS MOTIVADAS POR CASO FORTUITO O FUERZA MAYOR, O CUALQUIER OTRA CAUSA NO IMPUTABLE AL CONTRATISTA, YA QUE, EN TAL EVENTO LA "JUNTA" HARÁ AL PROGRAMA LAS MODIFICACIONES QUE A SU JUICIO PROCEDA.

EN CASO DE QUE LA "JUNTA" OTE POR RESCINDIR EL CONTRATO, EN LOS TÉRMINOS ESTABLECIDOS EN LA LEY DE OBRAS PÚBLICAS Y SERVICIOS RELACIONADOS CON LAS MISMAS DEL ESTADO DE SINALOA Y DEL REGLAMENTO DE LA LEY DE OBRAS PÚBLICAS Y SERVICIOS RELACIONADOS CON LAS MISMAS DEL ESTADO DE SINALOA, APLICARÁ LAS PENAS PACTADAS, ADEMÁS DE APLICAR SI DA LUGAR A ELLO, LA FIANZA OTORGADA CONFORME A LAS PROPIAS REGLAS.

DÉCIMA SÉPTIMA: SUSPENSIÓN TEMPORAL DEL CONTRATO.-

LA "JUNTA" PODRÁ SUSPENDER TEMPORALMENTE, EN TODA O EN PARTE LA OBRA CONTRATADA, EN CUALQUIER MOMENTO, POR CAUSAS JUSTIFICADAS O POR RAZONES DE INTERÉS GENERAL, SIN QUE ELLO IMPLIQUE SU TERMINACIÓN DEFINITIVA, PARA ELLO LA JUNTA NOTIFICARÁ CON CINCO DÍAS DE ANTICIPACIÓN DICHA SUSPENSIÓN. EL PRESENTE CONTRATO PODRÁ CONTINUAR PRODUCIENDO TODOS SUS EFECTOS LEGALES UNA VEZ QUE HAYAN DESAPARECIDO LAS CAUSAS QUE MOTIVARON DICHA SUSPENSIÓN.

DÉCIMA OCTAVA: RESCISIÓN ADMINISTRATIVA DEL CONTRATO.-

EN CASO DE RESCISIÓN DEL CONTRATO POR CAUSAS IMPUTABLES A EL "CONTRATISTA", LA JUNTA PROCEDERÁ A HACER EFECTIVAS LAS GARANTÍAS Y SE ABSTENDRÁ DE CUBRIR LOS IMPORTES RESULTANTES DE TRABAJOS EJECUTADOS AÚN NO LIQUIDADOS, HASTA QUE SE OTORQUE EL FINIQUITO CORRESPONDIENTE LO QUE DEBERÁ EFECTUARSE DENTRO DE LOS 40 DÍAS NATURALES SIGUIENTES A LA FECHA DE NOTIFICACIÓN DE LA RESCISIÓN. EN DICHO FINIQUITO DEBERÁ PREVERSE EL SOBRECOSTO DE LOS TRABAJOS AÚN NO EJECUTADOS QUE SE ENCUENTREN ATRASADOS CONFORME AL PROGRAMA VIGENTE, ASÍ COMO LO RELATIVO A LA RECUPERACIÓN DE LOS MATERIALES Y EQUIPO QUE, EN SU CASO, LE HAYAN SIDO ENTREGADOS.

LO ANTERIOR ES SIN PERJUICIO DE LAS RESPONSABILIDADES QUE PUDIERAN EXISTIR. LA "JUNTA" PROCEDERÁ A LA RESCISIÓN DEL CONTRATO CUANDO EL CONTRATISTA NO INICIE LOS TRABAJOS EN LA FECHA PACTADA, SUSPENDA INJUSTIFICADAMENTE LOS TRABAJOS O INCUMPLA CON EL PROGRAMA DE EJECUCIÓN POR FALTA DE MATERIALES, TRABAJADORES O EQUIPOS DE CONSTRUCCIÓN Y NO REPARE O REPONGA ALGUNA PARTE DE LA OBRA RECHAZADA QUE NO CUMPLA CON LAS ESPECIFICACIONES DE CONSTRUCCIÓN O NORMAS DE CALIDAD, ASÍ COMO CUALQUIER OTRA CAUSA QUE IMPLIQUE CONTRAVENCIÓN A LOS TÉRMINOS DEL CONTRATO.

CUANDO LA "JUNTA" DETERMINE JUSTIFICADAMENTE LA RESCISIÓN ADMINISTRATIVA DEL CONTRATO, LA DECISIÓN CORRESPONDIENTE SE COMUNICARÁ POR ESCRITO A EL "CONTRATISTA" EXPONIENDO LAS RAZONES QUE AL RESPECTO SE TUVIERON PARA QUE ÉSTE DENTRO DEL TÉRMINO DE 20 DÍAS NATURALES CONTADOS A PARTIR DE LA FECHA EN QUE RECIBA LA NOTIFICACIÓN DE RESCISIÓN, MANIFIESTE LO QUE A SU DERECHO CONVENGA, EN CUYO CASO LA "JUNTA" RESOLVERÁ LO PROCEDENTE DENTRO DEL PLAZO DE 20 DÍAS NATURALES SIGUIENTES A LA FECHA EN QUE HUBIERE RECIBIDO EL ESCRITO DE CONTESTACIÓN DE EL "CONTRATISTA".

DÉCIMA NOVENA: OBLIGACIONES.-

LAS PARTES SE OBLIGAN A SUJETARSE Estrictamente, PARA LA EJECUCIÓN DE LA OBRA OBJETO DE ÉSTE CONTRATO, A TODAS Y CADA UNA DE LAS CLÁUSULAS QUE LO INTEGRAN, ASI COMO A LOS TÉRMINOS, LINEAMIENTOS, PROCEDIMIENTOS Y REQUISITOS QUE ESTABLECE LA LEY DE OBRAS PÚBLICAS Y SERVICIOS RELACIONADOS CON LAS MISMAS DEL ESTADO DE SINALOA, EL REGLAMENTO DE LA LEY DE OBRAS PÚBLICAS Y SERVICIOS RELACIONADOS CON LAS MISMAS DEL ESTADO DE SINALOA Y LAS REGLAS GENERALES PARA LA CONTRATACIÓN Y EJECUCIÓN DE LAS OBRAS PÚBLICAS Y DE LOS SERVICIOS RELACIONADOS CON LAS MIMAS PARA LAS DEPENDENCIAS Y ENTIDADES DE LA ADMINISTRACIÓN PÚBLICA ESTATAL Y FEDERAL.

VIGÉSIMA : SUMINISTROS DE PARTE DE LA "JUNTA"

LA "JUNTA" PROPORCIONARÁ A EL "CONTRATISTA" LOS MATERIALES O EQUIPOS DE INSTALACIÓN PERMANENTE, SEGÚN EL PROGRAMA DE OBRA CONVENIDO ENTRE LA "JUNTA" Y EL "CONTRATISTA" QUE CONSISTE EN: -----

VIGÉSIMA PRIMERA: CONFIDENCIALIDAD Y PROPIEDAD DE LOS TRABAJOS.-

EL "CONTRATISTA" SE OBLIGA A NO DIVULGAR POR MEDIO DE PUBLICACIONES, CONFERENCIAS, INFORMES O EN CUALQUIER OTRA FORMA, NI APROVECHAR EN SU BENEFICIO LOS DATOS Y RESULTADOS OBTENIDOS DE LOS TRABAJOS MATERIA DE ÉSTE CONTRATO SIN AUTORIZACIÓN PREVIA Y POR ESCRITO DE LA "JUNTA", PUÉS DICHS DATOS Y RESULTADOS SON PROPIEDAD DE LA "JUNTA", ASI MISMO LA JUNTA SE OBLIGA A MANTENER DE MANERA CONFIDENCIAL EL CONTENIDO DEL PRESENTE CONTRATO A EXCEPCIÓN DE LO QUE INDIQUEN LAS DISPOSICIONES LEGALES.

VIGÉSIMA SEGUNDA: DISCREPANCIAS.-

AMBAS PARTES CONVIENEN QUE EN CASO DE EXISTIR DISCREPANCIAS ENTRE LAS ESPECIFICACIONES, CONDICIONES O TERMINOS ESTABLECIDOS EN ÉSTE CONTRATO Y SUS ANEXOS, PREVALEZCERÁN AQUELLOS QUE SEAN MÁS FAVORABLES A "LA JUNTA".

VIGESIMA TERCERA: OTRAS ESTIPULACIONES ESPECÍFICAS.-

EL "CONTRATISTA" ACEPTA, QUE DE LAS ESTIMACIONES QUE SE LE CUBRAN, SE HAGAN LAS SIGUIENTES DEDUCCIONES:

- A) EL 3% POR CONCEPTO DE INSPECCIÓN Y VIGILANCIA DE LA CONTRALORÍA GENERAL Y DESARROLLO ADMINISTRATIVO DEL GOBIERNO DEL ESTADO.
- B) CUALQUIERA OTRA A LA QUE LA "JUNTA" ESTÉ OBLIGADA.

VIGÉSIMA CUARTA: DERECHO DEL ORGANISMO DE MODIFICAR LAS CANTIDADES AL MOMENTO DE LA ADJUDICACIÓN

“JAPAC” SE RESERVA EL DERECHO DE AUMENTAR O DISMINUIR LAS CANTIDADES DE OBRA CONSIGNADOS EN EL CATÁLOGO DE CONCEPTOS CORRESPONDIENTE, HASTA DE UN 25%, SIN QUE VARÍEN LOS PRECIOS UNITARIOS U OTRAS ESTIPULACIONES Y CONDICIONES.

VIGÉSIMA QUINTA: JURISDICCIÓN Y TRIBUNALES COMPETENTES.-

PARA LA INTERPRETACIÓN Y CUMPLIMIENTO DEL PRESENTE CONTRATO, LAS PARTES SE SOMETEN A LA JURISDICCIÓN Y COMPETENCIA DE LOS TRIBUNALES COMPETENTES CON SEDE EN LA CIUDAD DE CULIACÁN DEL ESTADO DE SINALOA; POR TANTO, EL "CONTRATISTA" RENUNCIA AL FUERO QUE PUDIERÁ CORRESPONDERLE POR RAZÓN DE SU DOMICILIO, PRESENTE O FUTURO, O POR CUALQUIER OTRA CAUSA.

EL PRESENTE CONTRATO SE FIRMA POR DUPLICADO EN LA CIUDAD DE CULIACÁN ROSALES, ESTADO DE SINALOA; A LOS ----- DÍAS DEL MES DE ----- DEL AÑO DOS MIL -----

**JUNTA MUNICIPAL DE AGUA POTABLE
Y ALCANTARILLADO DE CULIACÁN**

**ING. JESÚS HIGUERA LAURA
GERENTE GENERAL**

**ING. JOSÉ GPE. MEZA DURÁN
GERENTE DE OBRAS**

**ING. GILDARDO PLASCENCIA SÁNCHEZ
JEFE DE CONTRATACIÓN DE OBRAS**

“EL CONTRATISTA”

REPRESENTANTE LEGAL



JUNTA MUNICIPAL DE
AGUA POTABLE Y
ALCANTARILLADO
DE CULIACÁN

BASES

CONCURSO: AYTO-JAPAC-R33-2019-SD-003 A
LICITACIÓN PÚBLICA NACIONAL ESTATAL No.:
AYTO-JAPAC-R33-2019-001 A

OBRA: CONSTRUCCIÓN DEL SISTEMA DE ALCANTARILLADO
SANITARIO A LA COMUNIDAD LO DE CLEMENTE, SINDICATURA EL
SALADO, MUNICIPIO DE CULIACÁN, SINALOA.

6.2 FIRMA DEL CONTRATO.

Previamente a la firma del contrato, el licitante ganador presentará para su cotejo, copia certificada de los documentos con los que se acredite la existencia legal de la persona moral y las facultades de su representante para suscribir el contrato correspondiente, y el escrito en el que designe al superintendente de construcción, previamente al inicio de los trabajos, en cumplimiento con la Ley.

La presentación de estos documentos servirá para constatar que la persona moral cumple con los requisitos legales necesarios, sin perjuicio de su análisis detallado.

El licitante a quien se le adjudique el contrato, previamente a la formalización del mismo, deberá firmar la totalidad de la documentación que integre su proposición, en razón de formar parte integrante del contrato y designar como su representante ante la Convocante al superintendente de construcción que cuente con firma electrónica avanzada para llevar a cabo, conjuntamente con el residente de obra, la elaboración, apertura, anotaciones, control y seguimiento de la bitácora de obra por medios remotos de comunicación electrónica.

La adjudicación del contrato obligará a la Convocante y a la persona en quien hubiere recaído, a formalizar el contrato respectivo dentro de los 15 (quince) días naturales siguientes al de la notificación del fallo. No podrá formalizarse el contrato si no se encuentra garantizado.

Si el interesado no firmare el contrato por causas imputables al mismo, dentro del plazo a que se refiere la Ley, perderá en favor de la Convocante la garantía que hubiere otorgado y su derecho a ser contratado, y en su caso, la Convocante podrá, de conformidad con la Ley, sin necesidad de un nuevo procedimiento de licitación, adjudicar el contrato al participante que haya presentado la siguiente proposición solvente que resulte económicamente más conveniente para el Estado, de conformidad con lo asentado en el fallo y el punto 6.6 de esta convocatoria a la licitación, siempre que la diferencia en precio con respecto a la proposición que inicialmente hubiere resultado ganadora, no sea superior al 10% (diez por ciento).

Si la Convocante no firmare el contrato respectivo o cambia las condiciones de esta convocatoria a la licitación que motivaron el fallo correspondiente, el licitante ganador, sin incurrir en responsabilidad, no estará obligado a ejecutar la obra. En este supuesto, la Convocante, a solicitud escrita del licitante, cubrirá a éste los gastos no recuperables que hubiere realizado para preparar y elaborar su proposición, siempre que éstos sean razonables, estén debidamente comprobados y se relacionen directamente con el presente procedimiento de contratación, conforme a lo previsto en la Ley.

6.3 COMPROBACIÓN DEL LICITANTE DE ESTAR AL CORRIENTE EN EL PAGO DE SUS IMPUESTOS.

Para dar cumplimiento a lo dispuesto por el artículo 32-D, primero, segundo, tercero y cuarto párrafos del Código Fiscal de la Federación, las reglas I.2.1.16 y II.2.1.11 de la Segunda Resolución de Modificaciones a la Resolución Miscelánea Fiscal para 2012, publicada en el Diario Oficial de la Federación del 28 de diciembre de 2011 y al "Oficio Circular por el que se establece el procedimiento que deberán observar las dependencias y entidades de la Administración Pública Federal y las entidades federativas que realicen contrataciones con recursos federales, previo a la formalización de los contratos o pedidos que sean celebrados bajo el ámbito de las leyes de Adquisiciones, Arrendamientos y Servicios del Sector Público, y de Obras Públicas y Servicios Relacionados con las Mismas, para verificar que los proveedores o contratistas están al corriente en sus obligaciones fiscales", número UNAPSFP/309/0743/2008, emitido por la Secretaría de la Función Pública, publicado en el Diario Oficial de la Federación del 19 de septiembre de 2008, se observará lo siguiente:



JUNTA MUNICIPAL DE
AGUA POTABLE Y
ALCANTARILLADO
DE CULIACÁN

CONCURSO: AYT0-JAPAC-R33-2019-SD-003 A
LICITACIÓN PÚBLICA NACIONAL ESTATAL No.:
AYT0-JAPAC-R33-2019-001 A

OBRA: CONSTRUCCIÓN DEL SISTEMA DE ALCANTARILLADO
SANITARIO A LA COMUNIDAD LO DE CLEMENTE, SINDICATURA EL
SALADO, MUNICIPIO DE CULIACÁN, SINALOA.

BASES

La Convocante exigirá del contribuyente con quien se vaya a celebrar el contrato, le presente documento vigente expedido por el Servicio de Administración Tributaria, en el que se emita opinión sobre el cumplimiento de sus obligaciones fiscales.

Para efectos de lo anterior, el licitante con quien se vaya a celebrar el contrato, previamente a su formalización, deberá solicitar la opinión sobre el cumplimiento de sus obligaciones al Servicio de Administración Tributaria, en los términos de lo dispuesto por la regla II.2.1.11 y a que se refiere la regla I.2.1.16, de la Segunda Resolución de Modificaciones a la Resolución Miscelánea Fiscal para 2012 y presentar al área responsable de la contratación de la Convocante el "acuse de recepción" con el que se compruebe que se realizó la solicitud de opinión.

De conformidad con lo dispuesto en la regla II.2.1.11 de la Segunda Resolución de Modificaciones a la Resolución Miscelánea Fiscal para el documento con la opinión en sentido positivo sobre el cumplimiento de obligaciones a que se refiere 2012, la fracción I de dicha regla, tendrá una vigencia durante un período de 30 días naturales a partir de la fecha de emisión de la opinión correspondiente a través de la página de internet del Servicio de Administración Tributaria.

Cuando dos o más personas, físicas y/o morales, decidan agruparse para presentar una sola proposición en los términos a que se refiere la Ley de Obras Públicas y Servicios Relacionados con las Mismas del Estado de Sinaloa, y resulten adjudicatarias del contrato, cada una deberá presentar en lo individual, el "acuse de recepción" o "acuse de respuesta" emitido por el Servicio de Administración Tributaria, sobre el cumplimiento de sus obligaciones fiscales.

No se requerirá el "acuse de recepción" del Servicio de Administración Tributaria en el caso de que se lleguen a celebrar convenios modificatorios al contrato.

En el supuesto de que el licitante que resulte adjudicatario del contrato, no presente el "acuse de recepción" o "acuse de respuesta" emitido por el Servicio de Administración Tributaria, sobre la opinión del cumplimiento de sus obligaciones fiscales, o de recibirse respuesta en sentido negativo, antes de su formalización, la Convocante se abstendrá de firmar el contrato respectivo en cumplimiento a lo dispuesto por el artículo 32-D del Código Fiscal de la Federación y punto 8 del "Oficio Circular por el que se establece el procedimiento que deberán observar las dependencias y entidades de la Administración Pública Federal y las entidades federativas que realicen contrataciones con recursos federales, previo a la formalización de los contratos o pedidos que sean celebrados bajo el ámbito de las Leyes de Adquisiciones, Arrendamientos y Servicios del Sector Público, y de Obras Públicas y Servicios Relacionados con las Mismas, para verificar que los proveedores o contratistas están al corriente en sus obligaciones fiscales", número UNOPSFP/309/0743/2008, emitido por la Secretaría de la Función Pública, publicado en el Diario Oficial de la Federación del 19 de septiembre de 2008, y procederá a remitir a la Secretaría de la Función Pública la documentación de los hechos presumiblemente constitutivos de infracción por la falta de formalización del contrato, por causas imputables al adjudicado.

Con la finalidad de dar cumplimiento a lo antes señalado, el licitante que resulte adjudicatario del contrato, preferentemente dentro de los tres días hábiles posteriores a la fecha en que le sea notificado el fallo o adjudicación correspondiente, deberá solicitar la opinión al Sistema de Administración Tributaria sobre el cumplimiento de sus obligaciones fiscales, mencionando que la opinión se solicita para celebrar contrato de obra pública con la Convocante.



JUNTA MUNICIPAL DE
AGUA POTABLE Y
ALCANTARILLADO
DE CULIACÁN

BASES

CONCURSO: AYTO-JAPAC-R33-2019-SD-003 A
LICITACIÓN PÚBLICA NACIONAL ESTATAL No.:
AYTO-JAPAC-R33-2019-001 A

OBRA: CONSTRUCCIÓN DEL SISTEMA DE ALCANTARILLADO
SANITARIO A LA COMUNIDAD LO DE CLEMENTE, SINDICATURA EL
SALADO, MUNICIPIO DE CULIACÁN, SINALOA.

6.4 GARANTÍAS DEL ANTICIPO; DE CUMPLIMIENTO DEL CONTRATO; Y POR DEFECTOS, VICIOS OCULTOS Y CUALQUIER OTRA RESPONSABILIDAD.

FORMATO DE PÓLIZA DE FIANZA PARA GARANTIZAR ANTICIPO Y CUALQUIER OTRA RESPONSABILIDAD DERIVADA DE LA EJECUCIÓN DE LOS TRABAJOS EN EL CONTRATO DE OBRA PÚBLICA.

ANTE: LA JUNTA MUNICIPAL DE AGUA POTABLE Y ALCANTARILLADO DE CULIACAN

PARA GARANTIZAR POR _____, CON DOMICILIO EN _____ LA DEBIDA INVERSION O DEVOLUCION DEL IMPORTE TOTAL DEL 10% DEL ANTICIPO OTORGADO PARA INICIO DE LOS TRABAJOS Y EL 25% DE ANTICIPO PARA LA COMPRA DE EQUIPOS Y MATERIALES DE INSTALACION PERMANENTE DERIVADOS DEL CONTRATO DE OBRA A PRECIOS UNITARIOS Y TIEMPO DETERMINADO No. _____, DE FECHA _____, CELEBRADO CON LA JUNTA MUNICIPAL DE AGUA POTABLE Y ALCANTARILLADO DE CULIACAN, CON UN IMPORTE DE \$ _____ (IMPORTE CON LETRA) MAS I.V.A., RELATIVO A: _____ LA PRESENTE FIANZA SE EXPIDE DE CONFORMIDAD CON LA LEY Y REGLAMENTO DE OBRAS PUBLICAS Y SERVICIOS RELACIONADOS CON LAS MISMAS DEL ESTADO DE SINALOA, LAS REGLAS GENERALES PARA LA CONTRATACION Y EJECUCION DE OBRAS PUBLICAS Y DE LOS SERVICIOS RELACIONADOS CON LAS MISMAS PARA LAS DEPENDENCIAS Y ENTIDADES DE LA ADMINISTRACION PUBLICA ESTATAL Y FEDERAL Y ESTARA EN VIGOR HASTA QUE EL IMPORTE DEL ANTICIPO OTORGADO HAYA SIDO AMORTIZADO EN SU TOTALIDAD A SATISFACCION DE LA JUNTA MUNICIPAL DE AGUA POTABLE Y ALCANTARILLADO DE CULIACAN. LA COMPAÑIA AFIANZADORA EXPRESAMENTE DECLARA A)- QUE LA FIANZA SE OTORGA ATENDIENDO A TODAS LAS ESTIPULACIONES CONTENIDAS EN EL CONTRATO Y SUS ANEXOS PARA GARANTIZAR LA DEBIDA INVERSION DEL ANTICIPO QUE SE CONCEDE PARA LA INICIACION DE LOS TRABAJOS DEL CONTRATO, AUN CUANDO PARTE DE ELLOS SE SUBCONTRATEN DE CONFORMIDAD CON LA AUTORIZACION EXPRESA Y POR ESCRITO DE LA JUNTA MUNICIPAL DE AGUA POTABLE Y ALCANTARILLADO DE CULIACAN B).- QUE EN EL CASO DE QUE SEA PRORROGADO EL PLAZO ESTABLECIDO PARA LA TERMINACION DE LOS TRABAJOS A QUE SE REFIERE LA FIANZA O EXISTA ESPERA, SU VIGENCIA QUEDARA AUTOMATICAMENTE PRORROGADA EN CONCORDANCIA CON DICHA PRORROGA O ESPERA C).- QUE PARA CANCELAR LA FIANZA SERA REQUISITO INDISPENSABLE LA CONFORMIDAD EXPRESA Y POR ESCRITO DE LA "JUNTA MUNICIPAL DE AGUA POTABLE Y ALCANTARILLADO DE CULIACAN". D).- LA INSTITUCION AFIANZADORA ACEPTA EXPRESAMENTE SOMETERSE AL PROCEDIMIENTO DE EJECUCION ESTABLECIDO EN LOS ARTICULOS 95 Y 118 DE LA LEY FEDERAL DE INSTITUCIONES DE FIANZAS EN VIGOR.- EL BENEFICIARIO EN SU ESCRITO DE RECLAMACION DEBERA INDICAR CLARAMENTE LOS SIGUIENTE: A).- FECHA DE RECLAMACION, B).- NUMERO DE POLIZA DE FIANZA RELACIONADO CON LA RECLAMACION RECIBIDA, C).- FECHA DE EXPEDICION DE LA FIANZA, D).- MONTO DE LA FIANZA, E).- NOMBRE O DENOMINACION DEL FIADO, F).- NOMBRE O DENOMINACION DEL BENEFICIARIO, G).- DOMICILIO DEL BENEFICIARIO PARA OIR Y RECIBIR NOTIFICACIONES, H).- DESCRIPCION DE LA OBLIGACION GARANTIZADA, I).- REFERENCIA DEL CONTRATO FUENTE (FECHAS, NUMERO DE CONTRATO, ETC., J).- DESCRIPCION DEL INCUMPLIMIENTO DE LA OBLIGACION GARANTIZADA QUE MOTIVA LA PRESENTACION DE LA RECLAMACION, ACOMPAÑANDO LA DOCUMENTACION QUE SIRVA COMO SOPORTE PARA COMPROBAR LO DECLARADO, Y K).- IMPORTE DE LO RECLAMADO, QUE NUNCA PODRA SER SUPERIOR AL MONTO DE LA FIANZA. / (FIN DE TEXTO).



BASES

6.4.1 GARANTÍA DE CUMPLIMIENTO DEL CONTRATO.

Previamente a la firma del contrato y dentro de los 15 (quince) días naturales siguientes a la fecha en que el licitante a quien se le adjudique el contrato reciba la notificación del fallo, pero invariablemente antes de la firma del contrato, deberá presentar póliza de fianza otorgada por Institución Nacional de Fianzas debidamente autorizada a favor de la Secretaria de Administración y Finanzas y/o Secretaria de Obras Públicas de Gobierno del Estado de Sinaloa, por el 10% (diez por ciento) del importe total de los trabajos contratados y con la obligación de hacerse efectiva por el monto total de la obligación garantizada en caso de la rescisión administrativa del contrato, aún cuando parte de los trabajos se hayan ejecutado, de la forma siguiente:

FORMATO DE PÓLIZA DE FIANZA PARA GARANTIZAR EL CUMPLIMIENTO DEL CONTRATO DE OBRA PÚBLICA, PARA LA EJECUCIÓN DE LA OBRA EN UN EJERCICIO FISCAL.

ANTE: LA JUNTA MUNICIPAL DE AGUA POTABLE Y ALCANTARILLADO DE CULIACAN

PARA GARANTIZAR POR _____, CON DOMICILIO EN _____ EL CUMPLIMIENTO DE TODAS Y CADA UNA DE LAS OBLIGACIONES DERIVADAS DEL CONTRATO DE OBRA A PRECIOS UNITARIOS Y TIEMPO DETERMINADO No. _____, DE FECHA _____, CELEBRADO CON LA JUNTA MUNICIPAL DE AGUA POTABLE Y ALCANTARILLADO DE CULIACAN, CON UN IMPORTE DE \$ _____ (IMPORTE CON LETRA) MAS I.V.A., RELATIVO A: _____ LA PRESENTE

FIANZA SE EXPIDE DE CONFORMIDAD CON LA LEY Y REGLAMENTO DE OBRAS PUBLICAS Y SERVICIOS RELACIONADOS CON LAS MISMAS DEL ESTADO DE SINALOA, LAS REGLAS GENERALES PARA LA CONTRATACION Y EJECUCION DE OBRAS PUBLICAS Y DE LOS SERVICIOS RELACIONADOS CON LAS MISMAS PARA LAS DEPENDENCIAS Y ENTIDADES DE LA ADMINISTRACION PUBLICA ESTATAL Y FEDERAL. LA COMPAÑIA AFIANZADORA EXPRESAMENTE DECLARA: A).- QUE ESTA FIANZA SE OTORGA ATENDIENDO A TODAS LAS ESTIPULACIONES CONTENIDAS EN EL CONTRATO Y SUS ANEXOS, B).- QUE EN EL CASO DE QUE SEA PRORROGADO EL PLAZO ESTABLECIDO PARA LA TERMINACION DE LOS TRABAJOS A QUE SE REFIERE LA FIANZA O EXISTA ESPERA, SU VIGENCIA QUEDARA AUTOMATICAMENTE PRORROGADA EN CONCORDANCIA CON DICHA PRORROGA O ESPERA C).- QUE PARA CANCELAR LA FIANZA SERA REQUISITO INDISPENSABLE LA CONFORMIDAD EXPRESA Y POR ESCRITO DE LA "JUNTA MUNICIPAL DE AGUA POTABLE Y ALCANTARILLADO DE CULIACAN". D).- LA INSTITUCION AFIANZADORA SE SOMETE EXPRESAMENTE AL PROCEDIMIENTO DE EJECUCION ESTABLECIDO EN LOS ARTICULOS 95 Y 118 DE LA LEY FEDERAL DE INSTITUCIONES DE FIANZAS EN VIGOR.- LA FIANZA SE CANCELARA CUANDO EL CONTRATISTA HAYA CUMPLIDO CON TODAS LAS OBLIGACIONES QUE SE DERIVEN DE ESTE CONTRATO. EL BENEFICIARIO EN SU ESCRITO DE RECLAMACION DEBERA INDICAR CLARAMENTE LO SIGUIENTE: A).- FECHA DE RECLAMACION, B).- NUMERO DE POLIZA DE FIANZA RELACIONADO CON LA RECLAMACION RECIBIDA, C).- FECHA DE EXPEDICION DE LA FIANZA, D).- MONTO DE LA FIANZA, E).- NOMBRE O DENOMINACION DEL FIADO, F).- NOMBRE O DENOMINACION DEL BENEFICIARIO, G).- DOMICILIO DEL BENEFICIARIO PARA OIR Y RECIBIR NOTIFICACIONES, H).- DESCRIPCION DE LA OBLIGACION GARANTIZADA, I).- REFERENCIA DEL CONTRATO FUENTE (FECHAS, NUMERO DE CONTRATO, ETC., J).- DESCRIPCION DEL INCUMPLIMIENTO DE LA OBLIGACION GARANTIZADA QUE MOTIVA LA PRESENTACION DE LA RECLAMACION, ACOMPAÑANDO LA DOCUMENTACION QUE SIRVA COMO SOPORTE PARA COMPROBAR LO DECLARADO, Y K).- IMPORTE DE LO RECLAMADO, QUE NUNCA PODRA SER SUPERIOR AL MONTO DE LA FIANZA. / (FIN DE TEXTO).



JUNTA MUNICIPAL DE
AGUA POTABLE Y
ALCANTARILLADO
DE CULIACÁN

BASES

CONCURSO: AYTO-JAPAC-R33-2019-SD-003 A
LICITACIÓN PÚBLICA NACIONAL ESTATAL No.:
AYTO-JAPAC-R33-2019-001 A

OBRA: CONSTRUCCIÓN DEL SISTEMA DE ALCANTARILLADO
SANITARIO A LA COMUNIDAD LO DE CLEMENTE, SINDICATURA EL
SALADO, MUNICIPIO DE CULIACÁN, SINALOA.

6.4.2 GARANTÍA POR DEFECTOS, VICIOS OCULTOS Y CUALQUIER OTRA RESPONSABILIDAD EN QUE INCURRA EL LICITANTE.

Al término de la obra, no obstante su recepción formal, el licitante se obligará a responder de los defectos que resultaren en la misma, de los vicios ocultos y de cualquier otra responsabilidad en que incurra en los términos señalados en el contrato, el Código Civil Federal, la Ley Federal de Presupuesto y Responsabilidad Hacendaria, y en la legislación aplicable.

Los trabajos se garantizarán por un plazo de 12 (doce) meses por el cumplimiento de las obligaciones a que se refiere el párrafo anterior, por lo que previamente a la recepción de los trabajos, el licitante, a su elección, deberá constituir póliza de fianza otorgada por Institución Nacional de Fianzas debidamente autorizada, a favor de la Secretaría de Administración y Finanzas y/o Secretaría de Obras Públicas, por un valor del 10% (diez por ciento) del importe total ejercido de los trabajos; presentar una carta de crédito irrevocable por el equivalente al 5% (cinco por ciento) del monto total ejercido de los trabajos; o bien, aportar recursos líquidos por una cantidad equivalente al 5% (cinco por ciento) del mismo monto en fideicomiso especialmente constituido para ello.

Los recursos aportados en fideicomiso deberán invertirse en instrumento de renta fija.

El licitante, en su caso, podrá retirar sus aportaciones en fideicomiso y los respectivos rendimientos, transcurridos los 12 (doce) meses, contados a partir de la fecha del acta de recepción física de los trabajos, para lo cual la Secretaría de Obras Públicas instruirá por escrito lo procedente a la institución fiduciaria.

En igual plazo a que hace referencia el párrafo anterior, quedará automáticamente cancelada la fianza o carta de crédito irrevocable, según sea el caso, siempre que durante ese periodo no haya surgido alguna responsabilidad a cargo del licitante por defectos de los trabajos, vicios ocultos o cualquier otra responsabilidad, en los términos señalados en el contrato.

En caso de haberse expedido carta de crédito irrevocable, el licitante obtendrá de la Convocante la orden de cancelación correspondiente para su trámite ante la institución de que se trate.

Quedarán a salvo los derechos de la Convocante, para exigir el pago de las cantidades no cubiertas de la indemnización que a su juicio corresponda, una vez que se hagan efectivas las garantías constituidas conforme a la Ley.

Si el licitante opta por la póliza de fianza, deberá estar otorgada por Institución Nacional de Fianzas debidamente autorizada y garantizar los defectos y vicios ocultos que resulten de la obra, y de cualquier otra responsabilidad en que incurra. Además de contemplar lo antes expuesto, se deberá establecer que la fianza es independiente de las penas convencionales que, en su caso, se apliquen al licitante y se expide de conformidad con lo estipulado en la Ley y su Reglamento, así como las disposiciones expedidas en esta materia, de la forma siguiente:



JUNTA MUNICIPAL DE
AGUA POTABLE Y
ALCANTARILLADO
DE CULIACÁN

BASES

CONCURSO: AYTO-JAPAC-R33-2019-SD-003 A
LICITACIÓN PÚBLICA NACIONAL ESTATAL No.:
AYTO-JAPAC-R33-2019-001 A

OBRA: CONSTRUCCIÓN DEL SISTEMA DE ALCANTARILLADO
SANITARIO A LA COMUNIDAD LO DE CLEMENTE, SINDICATURA EL
SALADO, MUNICIPIO DE CULIACÁN, SINALOA.

FORMATO DE PÓLIZA DE FIANZA PARA GARANTIZAR LOS DEFECTOS, VICIOS OCULTOS Y CUALQUIER OTRA RESPONSABILIDAD DERIVADA DE LA EJECUCIÓN DE LOS TRABAJOS EN EL CONTRATO DE OBRA PÚBLICA.

ANTE: LA JUNTA MUNICIPAL DE AGUA POTABLE Y ALCANTARILLADO DE CULIACAN

PARA GARANTIZAR POR _____, LOS DEFECTOS Y VICIOS OCULTOS U OTRA IRREGULARIDAD EN QUE HUBIERE INCURRIDO Y QUE RESULTAREN A SU CUENTA Y RIESGO DERIVADOS DE LA EJECUCION DE LOS TRABAJOS DEL CONTRATO DE OBRA A PRECIOS UNITARIOS Y TIEMPO DETERMINADO No. _____ DE FECHA _____, CON UN IMPORTE DE \$ _____ (IMPORTE CON LETRA) MAS I.V.A., CON UN IMPORTE TOTAL EJERCIDO DE \$ _____ (IMPORTE CON LETRA) MAS I.V.A., CON UN IMPORTE TOTAL EJERCIDO DE \$ _____ MAS I.V.A., RELATIVO A:

CELEBRADO CON EL H. AYUNTAMIENTO DE CULIACAN POR CONDUCTO DE LA JUNTA MUNICIPAL DE AGUA POTABLE Y ALCANTARILLADO DE CULIACAN. LA PRESENTE FIANZA SE EXPIDE EN LA FORMA, TERMINOS Y PROCEDIMIENTOS PREVISTOS POR LA LEY Y REGLAMENTO DE OBRAS PUBLICAS Y SERVICIOS RELACIONADOS CON LAS MISMAS DEL ESTADO DE SINALOA, LAS REGLAS GENERALES PARA LA CONTRATACION Y EJECUCION DE OBRAS PUBLICAS Y DE LOS SERVICIOS RELACIONADOS CON LAS MISMAS PARA LAS DEPENDENCIAS Y ENTIDADES DE LA ADMINISTRACION PUBLICA ESTATAL Y FEDERAL. LA COMPAÑÍA AFIANZADORA EXPRESAMENTE DECLARA: A).- QUE ESTA FIANZA SE OTORGA ATENDIENDO A TODAS LAS ESTIPULACIONES CONTENIDAS EN EL CONTRATO Y SUS ANEXOS, B).- QUE LA VIGENCIA DE LA FIANZA ES DE 12 (DOCE) MESES CONTADOS A PARTIR DE LA FECHA DEL ACTA DE RECEPCIÓN FÍSICA DE LOS TRABAJOS, SIEMPRE QUE DURANTE ESTE PERIODO NO HAYA SURGIDO NINGUNA RESPONSABILIDAD A CARGO DEL "CONTRATISTA" POR EL CUMPLIMIENTO DE LAS OBLIGACIONES A QUE SE REFIERE EL CONTRATO, LA INSTITUCION AFIANZADORA PROCEDERA A SU CANCELACION AUTOMATICAMENTE. C).- QUE EN EL CASO DE PRESENTARSE DEFECTOS, VICIOS OCULTOS O RESPONSABILIDADES NO CUMPLIDAS, LA JUNTA MUNICIPAL DE AGUA POTABLE Y ALCANTARILLADO DE CULIACAN LO COMUNICARA DE INMEDIATO Y POR ESCRITO AL CONTRATISTA Y A LA AFIANZADORA, A EFECTO DE QUE SE CORRIJAN LOS DEFECTOS, VICIOS OCULTOS Y SE SATISFAGAN PLENAMENTE LAS RESPONSABILIDADES NO CUMPLIDAS. D).- LA FIANZA GARANTIZA LA BUENA CALIDAD DE LOS MATERIALES MATERIA DEL (LOS) DOCUMENTO (S) DE REFERENCIA, AUN CUANDO PARTE DE ELLOS SE HAYAN SUBCONTRATADO CON LA AUTORIZACION DE JUNTA. E).- LA INSTITUCION AFIANZADORA SE SOMETE EXPRESAMENTE AL PROCEDIMIENTO DE EJECUCION ESTABLECIDO EN LOS ARTICULOS 95 Y 118 DE LA LEY FEDERAL DE INSTITUCIONES DE FIANZAS EN VIGOR. EL BENEFICIARIO EN SU ESCRITO DE RECLAMACION DEBERA INDICAR CLARAMENTE LO SIGUIENTE: A).- FECHA DE RECLAMACION, B).- NUMERO DE POLIZA DE FIANZA RELACIONADO CON LA RECLAMACION RECIBIDA, C).- FECHA DE EXPEDICION DE LA FIANZA, D).- MONTO DE LA FIANZA, E).- NOMBRE O DENOMINACION DEL FIADO, F).- NOMBRE O DENOMINACION DEL BENEFICIARIO, G).- DOMICILIO DEL BENEFICIARIO PARA OIR Y RECIBIR NOTIFICACIONES, H).- DESCRIPCION DE LA OBLIGACION GARANTIZADA, I).- REFERENCIA DEL CONTRATO FUENTE (FECHAS, NUMERO DE CONTRATO, ETC., J).- DESCRIPCION DEL INCUMPLIMIENTO DE LA OBLIGACION GARANTIZADA QUE MOTIVA LA PRESENTACION DE LA RECLAMACION, ACOMPAÑANDO LA DOCUMENTACION QUE SIRVA COMO SOPORTE PARA COMPROBAR LO DECLARADO, Y K).- IMPORTE DE LO RECLAMADO, QUE NUNCA PODRA SER SUPERIOR AL MONTO DE LA FIANZA. / (FIN DE TEXTO).



6.5 GASTOS FINANCIEROS.

En caso de incumplimiento en el pago de estimación o estimaciones (excepto tratándose de retenciones económicas o penas convencionales, a que se refiere la cláusula décima novena del modelo de contrato, por falta de requisitos administrativos y fiscales de las facturas, o errores o deficiencias en las mismas, imputables al licitante) y de ajuste de costos, la Convocante, a solicitud del licitante, deberá pagar gastos financieros conforme a una tasa que será igual a la establecida por la Ley de Ingresos de la Federación en los casos de prórroga para el pago de créditos fiscales.

Dichos gastos empezarán a generarse cuando las partes tengan definido el importe a pagar y se calcularán sobre las cantidades no pagadas, debiéndose computar por días naturales desde que sean determinadas y hasta la fecha en que se pongan efectivamente las cantidades a disposición del licitante.

Tratándose de pagos en exceso que reciba el licitante, éste deberá reintegrar las cantidades pagadas en exceso más los gastos financieros correspondientes, conforme a lo señalado en el párrafo anterior, dentro de los 20 (veinte) días naturales, contados a partir del día siguiente de aquél en que se haya realizado el pago en exceso por parte de la Convocante, de conformidad con la Ley. Los gastos financieros se calcularán sobre las cantidades pagadas en exceso en cada caso y se computarán por días naturales, desde la fecha del pago y hasta la fecha en que se pongan efectivamente las cantidades a disposición de la Convocante.

No se considerará pago en exceso cuando las diferencias que resulten a cargo del licitante sean compensadas en la estimación siguiente, o en el finiquito, si dicho pago no se hubiera identificado con anterioridad.

6.6 FALTA DE FORMALIZACIÓN DEL CONTRATO.

En el caso de que el licitante seleccionado no formalice el contrato o no presente la fianza de cumplimiento del contrato dentro de los 15 (quince) días hábiles siguientes al de la notificación del fallo, se estará a lo dispuesto en el punto 6.2 denominado "FIRMA DEL CONTRATO".

6.7 INSPECCIÓN Y VERIFICACIÓN POR PARTE DE LA SECRETARÍA DE TRANSPARENCIA Y RENDICIÓN DE CUENTAS.

La Secretaría de la Transparencia y Rendición de Cuentas, podrá realizar las visitas, inspecciones y verificaciones que estime pertinentes con respecto a la ejecución de los trabajos objeto del contrato, de conformidad con la Ley.

6.8 RETENCIONES ECONÓMICAS Y/O PENAS CONVENCIONALES.

6.8.1 RETENCIONES ECONÓMICAS.

Las retenciones económicas se aplicarán por atrasos en el cumplimiento de las fechas establecidas en el programa general de ejecución de los trabajos vigente, conforme a lo siguiente:

La Convocante tendrá la facultad de verificar mensualmente si la obra objeto del contrato, se está ejecutando por el licitante de acuerdo con las fechas establecidas en el programa general de ejecución de los trabajos aprobado; para lo cual, la Convocante comparará el avance mes a mes contra el programa y los trabajos efectivamente ejecutados.

Si como consecuencia de la comparación a que se refiere el párrafo anterior, el avance de la obra es menor de lo que debió realizarse y sea por causas imputables al licitante, la Convocante procederá a hacer las retenciones económicas a la estimación o estimaciones que se encuentren en proceso de pago, en las fechas en que se determinen los atrasos, por las cantidades que resulten de multiplicar el 5% (cinco por ciento) de la diferencia de dichos importes por el número de meses transcurridos, desde la fecha del atraso en el programa general de ejecución de los trabajos hasta la de revisión. Las retenciones económicas serán



JUNTA MUNICIPAL DE
AGUA POTABLE Y
ALCANTARILLADO
DE CULIACÁN

BASES

CONCURSO: AYTO-JAPAC-R33-2019-SD-003 A
LICITACIÓN PÚBLICA NACIONAL ESTATAL No.:
AYTO-JAPAC-R33-2019-001 A

OBRA: CONSTRUCCIÓN DEL SISTEMA DE ALCANTARILLADO
SANITARIO A LA COMUNIDAD LO DE CLEMENTE, SINDICATURA EL
SALADO, MUNICIPIO DE CULIACÁN, SINALOA.

determinadas únicamente en función de los trabajos que no se hayan ejecutado o prestado oportunamente durante la vigencia del programa general de ejecución de los trabajos convenido, considerando, en su caso, los ajustes de costos y sin aplicar el Impuesto al Valor Agregado, y en ningún caso podrán ser superiores, en su conjunto, al monto de la garantía de cumplimiento del contrato. Asimismo, cuando el licitante regularice los tiempos de atraso señalados en el programa general de ejecución de los trabajos, podrá recuperar las retenciones económicas que se le hayan efectuado al licitante, en las siguientes estimaciones, por lo que la Convocante reintegrará al licitante el importe de las mismas que al momento de la revisión tuviera acumuladas.

Cuantificadas las retenciones económicas, éstas se harán del conocimiento del licitante mediante nota de bitácora u oficio. El monto determinado como retención económica, se aplicará en la estimación que corresponda a la fecha en que se determine el atraso en el cumplimiento.

De existir retenciones económicas a la fecha de terminación de la obra pactada en la cláusula tercera del contrato y quedaren trabajos pendientes de ejecutar, éstas seguirán en poder de la Convocante. La cantidad determinada por concepto de penas convencionales que se cuantifique a partir de la fecha de terminación del plazo de ejecución de la obra, se hará efectiva contra el importe de las retenciones económicas que haya aplicado la Convocante, y, de resultar saldo a favor del licitante por concepto de retenciones económicas, una vez concluida la totalidad de la obra y determinadas las penas convencionales, procederá la devolución del mismo, sin que la retenciones económicas efectuadas al licitante genere gasto financiero alguno.

Quando se celebren convenios que modifiquen el programa de ejecución convenido, las retenciones económicas se calcularán considerando las condiciones establecidas en el nuevo programa general de ejecución de los trabajos convenido.

6.8.2 PENAS CONVENCIONALES.

Si el licitante no concluye la obra en la fecha estipulada en el plazo de ejecución establecido en la cláusula tercera del contrato y en el programa general de ejecución de los trabajos, por causas imputables al mismo, la Convocante le aplicará las penas convencionales que resulten de multiplicar el 5% (cinco por ciento) del importe de los trabajos que no se hayan ejecutado o prestado oportunamente, determinando los atrasos con base en las fechas parciales o de terminación fijadas en el programa general de ejecución de los trabajos convenido, considerando, en su caso, los ajustes de costos y sin aplicar el Impuesto al Valor Agregado, por cada mes o fracción que transcurra desde la fecha de terminación de la obra pactada en la cláusula tercera del contrato hasta el momento de la terminación total de la obra. Dichas penas no podrán ser superiores, en su conjunto, al monto de la garantía de cumplimiento del contrato.

En ningún caso se aceptará la estipulación de penas convencionales a cargo de la Convocante.

El periodo en el cual se presente un caso fortuito o fuerza mayor durante la ejecución de trabajos no dará lugar a la aplicación de penas convencionales.

Cuantificadas las penas convencionales, éstas se harán del conocimiento del licitante mediante nota de bitácora u oficio. El monto determinado como pena convencional, se aplicará en la estimación que corresponda a la fecha en que se determine el atraso en el cumplimiento.

Quando se celebren convenios que modifiquen el programa de ejecución convenido, las penas convencionales se calcularán considerando las condiciones establecidas en el nuevo programa general de ejecución de los trabajos convenido.

Independientemente de las retenciones económicas o de las penas convencionales que se apliquen, la Convocante podrá optar entre exigir el cumplimiento del contrato, o bien, la rescisión administrativa del



JUNTA MUNICIPAL DE
AGUA POTABLE Y
ALCANTARILLADO
DE CULIACÁN

BASES

CONCURSO: AYTO-JAPAC-R33-2019-SD-003 A
LICITACIÓN PÚBLICA NACIONAL ESTATAL No.:
AYTO-JAPAC-R33-2019-001 A

OBRA: CONSTRUCCIÓN DEL SISTEMA DE ALCANTARILLADO
SANITARIO A LA COMUNIDAD LO DE CLEMENTE, SINDICATURA EL
SALADO, MUNICIPIO DE CULIACÁN, SINALOA.

mismo, haciendo efectiva la garantía de cumplimiento del contrato, a partir de la fecha en que se haya notificado al licitante la resolución de rescisión administrativa del contrato.

6.9 SUSPENSIÓN DE LOS TRABAJOS.

La Convocante podrá suspender temporalmente, en todo o en parte, los trabajos contratados por cualquier causa justificada.

Cuando ocurra la suspensión de los trabajos, la Convocante lo notificará al licitante señalando las causas que la motivan, la fecha de su inicio y de la probable reanudación de los trabajos, así como las acciones que debe considerar en lo relativo a su personal, maquinaria y equipo de construcción.

La fecha de terminación de los trabajos se prorrogará en igual proporción al periodo que comprenda la suspensión de los mismos, sin modificar el plazo de ejecución convenido. Lo anterior se formalizará mediante el acta circunstanciada de suspensión de los trabajos, la que deberá contener como mínimo los requisitos establecidos por la Ley.

El suministro deficiente del proveedor de materiales y equipos de instalación permanente no será motivo de suspensión de los trabajos cuando dicho suministro sea responsabilidad del licitante.

Si durante la vigencia del contrato existen suspensiones de los trabajos cuyos periodos sean reducidos y difíciles de cuantificar, la Convocante y el licitante podrán acordar que los periodos sean agrupados y formalizados mediante la suscripción de una sola acta circunstanciada de suspensión de los trabajos.

Cuando las suspensiones se deriven de un caso fortuito o fuerza mayor no existirá responsabilidad alguna para las partes, debiendo únicamente suscribir un convenio donde se reconozca el plazo de la suspensión y las fechas de reinicio y terminación de los trabajos, sin modificar el plazo de ejecución establecido en el contrato. En caso de que los trabajos se dañen o se destruyan y requieran ser rehabilitados o repuestos, éstos deberán pagarse mediante la celebración de un convenio en los términos de la Ley, siempre que no se trate de deficiencias o incumplimientos anteriores imputables al licitante.

Cuando los trabajos no se hayan realizado de acuerdo con lo estipulado en el contrato o conforme a las órdenes escritas de la Convocante, ésta podrá ordenar su demolición, reparación o reposición inmediata con los trabajos adicionales que resulten necesarios, los cuales se harán por cuenta del licitante sin que tenga derecho a retribución adicional alguna por ello. En este caso, la Convocante, si lo estima necesario, podrá ordenar la suspensión total o parcial de los trabajos contratados en tanto no se lleve a cabo la demolición, reposición o reparación indicadas, sin que esto sea motivo para ampliar el plazo señalado para su terminación.

6.10 TERMINACIÓN ANTICIPADA DEL CONTRATO.

La Convocante y el licitante podrán dar por terminados anticipadamente los contratos cuando concurren razones de interés general; existan causas justificadas que le impidan la continuación de los trabajos, y se demuestre que de continuar con las obligaciones pactadas se ocasionaría un daño o perjuicio grave al Estado; se determine la nulidad de actos que dieron origen al contrato, o por resolución de autoridad judicial competente, o bien, no sea posible determinar la temporalidad de la suspensión de los trabajos. En estos supuestos, la dependencia o entidad reembolsará al licitante los gastos no recuperables en que haya incurrido, siempre que éstos sean razonables, estén debidamente comprobados y se relacionen directamente con la operación correspondiente.

Cuando por caso fortuito o fuerza mayor se imposibilite la continuación de los trabajos, el licitante podrá optar por no ejecutarlos. En este supuesto, si opta por la terminación anticipada del contrato, deberá solicitarla a la Convocante, quien determinará lo conducente dentro de los 15 (quince) días naturales siguientes a la presentación del escrito respectivo; en caso de negativa, será necesario que el licitante



JUNTA MUNICIPAL DE
AGUA POTABLE Y
ALCANTARILLADO
DE CULIACÁN

BASES

CONCURSO: AYT0-JAPAC-R33-2019-SD-003 A
LICITACIÓN PÚBLICA NACIONAL ESTATAL No.:

AYT0-JAPAC-R33-2019-001 A

OBRA: CONSTRUCCIÓN DEL SISTEMA DE ALCANTARILLADO
SANITARIO A LA COMUNIDAD LO DE CLEMENTE, SINDICATURA EL
SALADO, MUNICIPIO DE CULIACÁN, SINALOA.

obtenga de la autoridad judicial la declaratoria correspondiente, pero si la Convocante no contesta en dicho plazo, se tendrá por aceptada la petición del licitante.

Cuando se dé por terminado anticipadamente el contrato, la Convocante pagará los trabajos ejecutados, así como los gastos no recuperables, siempre que éstos sean razonables, estén debidamente comprobados y se relacionen directamente con el contrato.

En todos los casos de terminación anticipada del contrato se deberán realizar las anotaciones correspondientes en la Bitácora, debiendo la Convocante levantar un acta circunstanciada.

6.11 RESCISIÓN ADMINISTRATIVA DEL CONTRATO.

La Convocante podrá rescindir administrativamente el contrato en caso de incumplimiento de las obligaciones a cargo del licitante.

La Convocante, podrá optar entre aplicar retenciones económicas, penas convencionales o el sobrecosto de los trabajos que resulte de la rescisión, debiendo fundamentar y motivar las causas de la aplicación de una o de otro.

Asimismo, la Convocante optará por aplicar retenciones económicas o penas convencionales antes de iniciar el procedimiento de rescisión cuando el incumplimiento del contrato derive del atraso en la ejecución de los trabajos.

En caso de rescisión administrativa del contrato por causas imputables al licitante, una vez emitida la determinación respectiva, la Convocante precautoriamente y desde el inicio de la misma, se abstendrá de cubrir los importes resultantes de trabajos ejecutados aún no liquidados, hasta que se otorgue el finiquito que proceda, lo que deberá efectuarse dentro de los 30 (treinta) días naturales siguientes a la fecha de la comunicación de dicha determinación, a fin de proceder a hacer efectivas las garantías. En el finiquito deberá preverse el sobrecosto de los trabajos aún no ejecutados que se encuentren atrasados conforme al programa general de ejecución de los trabajos, así como lo relativo a la recuperación de los materiales y equipos que, en su caso, le hayan sido entregados por la Convocante.

La Convocante podrá iniciar en cualquier momento el procedimiento de rescisión previsto en la Ley de Obras Públicas y Servicios Relacionados con las Mismas del Estado de Sinaloa, motivando la rescisión en alguna de las causales. Si es el licitante quien decide rescindir el contrato será necesario que acuda ante la autoridad judicial obtenga la declaración correspondiente.

6.12 CALIDAD DE LOS TRABAJOS EJECUTADOS POR EL LICITANTE.

El licitante se comprometerá a ejecutar la obra de acuerdo con las normas de calidad requeridas y especificaciones técnicas establecidas en el proyecto de obra, obligándose a responder ante la Convocante, de manera enunciativa más no limitativa, por los daños y perjuicios causados por negligencia, descuido o falta de atención, realizándose trabajos de mala calidad y, en su caso, le sean autorizados por parte del supervisor de la obra, para su pago.

En razón de lo anterior, el licitante se obligará conjunta, solidaria y mancomunadamente con el supervisor de la obra, cuando ésta haya sido contratada por la Convocante para supervisar la obra, a reponer los trabajos mal ejecutados que no cumplan con las normas y especificaciones establecidas en el proyecto de obra, así como en especificaciones generales y particulares de construcción, o bien, a cubrir el costo de los mismos cuando a elección de la Convocante sean realizados por terceras personas, de conformidad con la Ley, más los gastos financieros que se generen, conforme a una tasa que será igual a la establecida por la Ley de Ingresos de la Federación en los casos de prórroga para el pago de créditos fiscales. Los cargos se calcularán sobre las cantidades pagadas por los trabajos de mala calidad que se tengan que realizar a terceras personas, en cada caso y se computarán por días naturales, desde la fecha de pago y hasta la fecha en que se pongan efectivamente las cantidades a disposición de la Convocante, por lo que el licitante se obligará a devolver las cantidades que se originen por la reparación o reposición de los trabajos



JUNTA MUNICIPAL DE
AGUA POTABLE Y
ALCANTARILLADO
DE CULIACÁN

BASES

CONCURSO: AYT0-JAPAC-R33-2019-SD-003 A
LICITACIÓN PÚBLICA NACIONAL ESTATAL No.:
AYT0-JAPAC-R33-2019-001 A

OBRA: CONSTRUCCIÓN DEL SISTEMA DE ALCANTARILLADO
SANITARIO A LA COMUNIDAD LO DE CLEMENTE, SINDICATURA EL
SALADO, MUNICIPIO DE CULIACÁN, SINALOA.

mal ejecutados, más los gastos financieros que se generen, dentro de los 20 (veinte) días naturales, contados a partir del día siguiente de aquél en que se haya realizado el pago de los trabajos mal ejecutados, de conformidad con lo dispuesto por la Ley.

6.13 MARCO NORMATIVO

La legislación aplicable a la presente licitación es la establecida en la Constitución Política de los Estados Unidos Mexicanos, Ley de Obras Públicas y Servicios Relacionados con las Mismas del Estado de Sinaloa y su Reglamento, Ley Orgánica de la Administración Pública del Estado de Sinaloa, Ley de Transparencia y Acceso a la Información Pública del Estado de Sinaloa, Código Civil para el Estado de Sinaloa, Código de Procedimientos Civiles para el Estado de Sinaloa, Código Fiscal para el Estado de Sinaloa, Código Fiscal Federal, Ley Federal Sobre Metrología y Normalización, Ley Federal de Instituciones de Fianzas, Ley Federal de Presupuesto y Responsabilidad Hacendaria y su Reglamento, Acuerdo de la Secretaria de Transparencia y Rendición de Cuentas, publicado en el Diario Oficial de Gobierno del Estado de Sinaloa el 10 de Abril de 2017, Acuerdo por el cual se establecen los Lineamientos para la aplicación del criterio de evaluación de proposiciones a través del mecanismo de puntos y porcentajes en los procedimientos de contratación en materia de obras públicas y servicios relacionados con las mismas del Estado de Sinaloa, y demás normatividad y disposiciones administrativas de carácter Estatal aplicable.

6.14 CONTROVERSIAS

Las controversias que se susciten con motivo de esta licitación, se resolverán con apego a lo previsto en la Ley y su Reglamento, las disposiciones mencionadas en el punto 6.13 denominado "MARCO NORMATIVO", de esta convocatoria a la licitación y en cualquier otra norma legal aplicable.

7 CONFIDENCIALIDAD DE LA INFORMACIÓN.

Los licitantes no podrán difundir o proporcionar información alguna relativa a los trabajos, en forma de publicidad o artículo técnico a menos que cuenten con la autorización previa, expresa y por escrito de la Convocante, de conformidad con lo dispuesto por el artículo 83 de la Ley Federal del Derecho de Autor.

8 INCONFORMIDADES

Los licitantes podrán inconformarse por escrito ante la Contraloría General del H. Ayuntamiento de Culiacán, en sus oficinas ubicadas en Obregón y Escobedo.

Transcurridos los términos correspondientes a cada uno de los actos a que se refiere el artículo 111 de la Ley, se tendrá por precluido el derecho para inconformarse.

PROPUESTA TÉCNICA

DOCUMENTO PT-1.- MANIFESTACIÓN ESCRITA DE CONOCER EL SITIO O SITIOS DE REALIZACIÓN DE LA OBRA Y SUS CONDICIONES AMBIENTALES; ESTAR CONFORME DE AJUSTARSE A LAS LEYES Y REGLAMENTOS APLICABLES; A LOS TÉRMINOS DE LA CONVOCATORIA DE ESTA LICITACIÓN, SUS ANEXOS Y LAS MODIFICACIONES QUE EN SU CASO SE HAYAN EFECTUADO; AL MODELO DEL CONTRATO Y DE LAS GARANTÍAS A OTORGARSE; LOS PROYECTOS ARQUITECTÓNICOS Y DE INGENIERÍA; EL HABER CONSIDERADO LAS NORMAS DE CALIDAD DE LOS MATERIALES Y LAS ESPECIFICACIONES GENERALES Y PARTICULARES DE CONSTRUCCIÓN QUE LA JUNTA MUNICIPAL DE AGUA POTABLE Y ALCANTARILLADO DE CULIACÁN LES HUBIERE PROPORCIONADO, ASÍ COMO HABER CONSIDERADO EN LA INTEGRACIÓN DE LA PROPOSICIÓN, LOS MATERIALES Y EQUIPOS DE INSTALACIÓN PERMANENTE QUE, EN SU CASO LE PROPORCIONARE LA JUNTA MUNICIPAL DE AGUA POTABLE Y ALCANTARILLADO DE CULIACÁN Y EL PROGRAMA DE SUMINISTRO CORRESPONDIENTE.

(GUÍA DE LLENADO)

EL DOCUMENTO REFERIDO, DEBERÁ ELABORARSE EN PAPEL MEMBRETADO DEL LICITANTE

(SE ANEXA MODELO)

LUGAR Y FECHA:

NOMBRE Y CARGO DE QUIÉN SUSCRIBE LA CONVOCATORIA O INVITACIÓN:

P R E S E N T E

Me refiero a la Convocatoria o Invitación No. **(Anotar el número que corresponda)**, de fecha **(Anotar la fecha de publicación en el Periodico Oficial "EL ESTADO DE SINALOA", o del oficio de invitación en su caso)**, para participar en la Licitación No. **(Anotar el número indicado en la Convocatoria o Invitación)**, relativa a los trabajos: **(Anotar el objeto del contrato, motivo de esta licitación)**

Sobre el particular, y en cumplimiento a lo dispuesto por la Ley de Obras Públicas y Servicios Relacionados con las Mismas del Estado de Sinaloa, manifiesto bajo protesta de decir verdad, de conocer el sitio de realización de los trabajos y sus condiciones ambientales; estar conforme de ajustarse a las leyes y reglamentos aplicables, a los términos de las bases de esta licitación, sus anexos y las modificaciones que, en su caso, se hayan efectuado; al modelo del contrato y de las garantías a otorgarse, los proyectos arquitectónicos y de ingeniería; el haber considerado las normas de calidad de los materiales y las especificaciones generales y particulares de construcción que la Junta Municipal de Agua Potable y Alcantarillado de Culiacán les hubiere proporcionado, así como haber considerado en la integración de su proposición, los materiales y equipos de instalación permanente que, en su caso, le proporcionará la Junta Municipal de Agua Potable y Alcantarillado de Culiacán y el programa de suministro correspondiente.

Finalmente, también manifiesto el haber considerado en la integración de mi PROPOSICIÓN, las aclaraciones y/o modificaciones a las Convocatoria de esta Licitación que mediante (Junta de aclaraciones y/o oficio) se hicieron de mi conocimiento, **(Anotar este párrafo si hubiere aclaraciones y/o modificaciones, mencionando el medio por el cual se hizo de su conocimiento).**

ATENTAMENTE

(NOMBRE Y FIRMA DEL REPRESENTANTE LEGAL DEL LICITANTE)

NOTA: La redacción de esta manifestación deberá transcribirse en papel membretado del Licitante.

DOCUMENTO PT-2.- DESCRIPCIÓN DE LA PLANEACIÓN INTEGRAL DEL LICITANTE PARA REALIZAR LOS TRABAJOS, INCLUYENDO EL PROCEDIMIENTO CONSTRUCTIVO DE EJECUCIÓN DE LOS TRABAJOS Y SISTEMA DE ASEGURAMIENTO DE CALIDAD QUE UTILIZARÁ EN LA OBRA, CONSIDERANDO, EN SU CASO, LAS RESTRICCIONES TÉCNICAS QUE PROCEDAN CONFORME A LOS PROYECTOS EJECUTIVOS QUE ESTABLEZCAN LAS DEPENDENCIAS Y ENTIDADES.

(GUÍA DE LLENADO)

EN PAPEL MEMBRETADO DEL LICITANTE DEBERÁ ELABORAR EL **DOCUMENTO PT-2**, DESCRIBIENDO LA PLANEACIÓN INTEGRAL INCLUYENDO EL PROCEDIMIENTO CONSTRUCTIVO DE EJECUCIÓN DE LOS TRABAJOS, CONSIDERANDO EN SU CASO, LAS RESTRICCIONES TÉCNICAS QUE PROCEDAN CONFORME A LOS PROYECTOS EJECUTIVOS, QUE ESTABLEZCA LA JUNTA MUNICIPAL DE AGUA POTABLE Y ALCANTARILLADO DE CULIACÁN.

NOTA IMPORTANTE: EN LA ELABORACIÓN DEL DOCUMENTO, EL LICITANTE DEBERÁ ANOTAR EN CADA HOJA QUE LO INTEGRE, LOS DATOS QUE SE CITAN A CONTINUACIÓN:

A).- ESCRITO:

H. AYUNTAMIENTO DE CULIACAN	SE ANOTARA EL NOMBRE DE EL AYUNTAMIENTO Y MUNICIPIO A LA QUE PERTENECE EL PROYECTO
ÁREA CONVOCANTE:	SE ANOTARÁ EL NOMBRE DE LA UNIDAD ADMINISTRATIVA QUE CONVOCA LA LICITACIÓN.
DESCRIPCIÓN GENERAL DE LOS TRABAJOS:	SE ESPECIFICARÁ EL OBJETO DEL CONTRATO, MOTIVO DE LA LICITACIÓN Y EL LUGAR DONDE SE EFECTUARÁN LOS TRABAJOS.
RAZÓN SOCIAL DEL LICITANTE:	SE ANOTARÁ EL NOMBRE O RAZÓN SOCIAL COMPLETA DEL LICITANTE QUE PRESENTA LA PROPOSICIÓN, DE ACUERDO CON LO ASENTADO EN LA DOCUMENTACIÓN LEGAL.
LICITACIÓN No.	SE ANOTARA EL NUMERO QUE CORRESPONDA.
FIRMA DEL LICITANTE:	EN ESTE ESPACIO DEBERÁ FIRMAR EL REPRESENTANTE LEGAL DEL LICITANTE.
FECHA	SE ANOTARA LA FECHA PARA LA PRESENTACIÓN DE LA PROPOSICIÓN, INDICADA EN LA CONVOCATORIA O LA MODIFICACIÓN QUE EN SU CASO SE HAYA EFECTUADO EN LA JUNTA DE ACLARACIONES O MEDIANTE ESCRITO DE LA JUNTA MUNICIPAL DE AGUA POTABLE Y ALCANTARILLADO DE CULIACÁN.

DOCUMENTO PT-3.- CURRÍCULUM DE CADA UNO DE LOS PROFESIONALES TÉCNICOS QUE SERÁN RESPONSABLES DE LA DIRECCIÓN, ADMINISTRACIÓN Y EJECUCIÓN DE LAS OBRAS, LOS QUE DEBERÁN TENER EXPERIENCIA EN OBRAS CON CARACTERÍSTICAS TÉCNICAS Y MAGNITUD SIMILARES. PARA EFECTOS DEL ÚLTIMO PÁRRAFO DEL ARTÍCULO 53 DE LA LEY DE OBRAS PÚBLICAS Y SERVICIOS RELACIONADOS CON LAS MISMAS DEL ESTADO DE SINALOA, SE CONSIDERARÁ COMO MANO DE OBRA LAS ACTIVIDADES REALIZADAS POR ESPECIALISTAS, TÉCNICOS Y ADMINISTRATIVOS NACIONALES, ASÍ COMO CUALQUIER OTRA DE NATURALEZA SIMILAR QUE SE REQUIERA PARA LA EJECUCIÓN DE LOS TRABAJOS REALIZADA POR PERSONAS DE NACIONALIDAD MEXICANA.

(GUÍA DE LLENADO)

EN PAPEL MEMBRETADO DEL LICITANTE DEBERÁ ELABORAR UN ESCRITO, PROPONIENDO LOS PROFESIONALES TÉCNICOS Y ADMINISTRATIVOS AL SERVICIO DEL LICITANTE, IDENTIFICANDO A LOS QUE SE ENCARGARÁN DE LA DIRECCIÓN, ADMINISTRACIÓN Y EJECUCIÓN DE LOS TRABAJOS (SUPERINTENDENCIA Y ADMINISTRACIÓN), QUIENES DEBEN TENER EXPERIENCIA EN OBRAS DE CARACTERÍSTICAS TÉCNICAS Y MAGNITUD SIMILARES.

A ESTE DOCUMENTO SE DEBERÁ INCLUIR EL CURRÍCULUM DE CADA PROFESIONAL QUE SE ENCARGARA DE LA DIRECCIÓN, ADMINISTRACIÓN Y EJECUCIÓN DE LOS TRABAJOS.

DOCUMENTO PT-4.- CONTRATOS, ACTAS DE FINIQUITO Y DE EXTINCIÓN DE DERECHOS Y OBLIGACIONES, QUE ACREDITEN LA EXPERIENCIA Y CAPACIDAD TÉCNICA EN OBRAS PÚBLICAS SIMILARES EN CUANTO A CARACTERÍSTICAS, COMPLEJIDAD Y MAGNITUD, CON LA IDENTIFICACIÓN DE LOS TRABAJOS REALIZADOS POR EL LICITANTE Y SU PERSONAL, EN LOS QUE SEA COMPROBABLE SU PARTICIPACIÓN, ANOTANDO EL NOMBRE DE LA CONTRATANTE, DESCRIPCIÓN DE LAS OBRAS, IMPORTES TOTALES, IMPORTES EJERCIDOS O POR EJERCER Y LAS FECHAS PREVISTAS DE TERMINACIONES, SEGÚN EL CASO, INDICANDO SI TUVO O NO AFECTACIÓN DE GARANTÍAS POR VICIOS OCULTOS O DE MALA CALIDAD DE TRABAJOS EJECUTADOS, DENTRO DE LOS DIEZ AÑOS PREVIOS A LA PUBLICACIÓN DE LA CONVOCATORIA. (ANEXAR ACTAS DE ENTREGA – RECEPCIÓN DE OBRA).

(GUÍA DE LLENADO)

PARA ACREDITAR LA EXPERIENCIA Y LA CAPACIDAD TÉCNICA DEL LICITANTE Y SU PERSONAL, SE DEBERÁN ENLISTAR LOS TRABAJOS SIMILARES REALIZADOS Y AQUELLOS QUE SE ENCUENTRAN EN PROCESO DE EJECUCIÓN, EN LOS QUE SEA COMPROBABLE SU PARTICIPACIÓN, ANOTANDO EL NOMBRE DE LA CONTRATANTE, DESCRIPCIÓN DE LAS OBRAS, IMPORTES TOTALES, IMPORTES EJERCIDOS O POR EJERCER Y LAS FECHAS PREVISTAS DE TERMINACIONES, SEGÚN EL CASO.

A).- ENCABEZADO:

H. AYUNTAMIENTO DE CULIACAN

SE ANOTARA EL NOMBRE DE EL AYUNTAMIENTO Y MUNICIPIO A LA QUE PERTENECE EL PROYECTO

ÁREA CONVOCANTE:

SE ANOTARÁ EL NOMBRE DE LA UNIDAD ADMINISTRATIVA QUE CONVOCA LA LICITACIÓN.

DESCRIPCIÓN GENERAL DE LOS TRABAJOS:

SE ESPECIFICARÁ EL OBJETO DEL CONTRATO, MOTIVO DE LA LICITACIÓN Y EL LUGAR DONDE SE EFECTUARÁN LOS TRABAJOS.

RAZÓN SOCIAL DEL LICITANTE:

SE ANOTARÁ EL NOMBRE O RAZÓN SOCIAL COMPLETA DEL LICITANTE QUE PRESENTA LA PROPOSICIÓN, DE ACUERDO CON LO ASENTADO EN LA DOCUMENTACIÓN LEGAL.

LICITACIÓN No.

SE ANOTARA EL NUMERO QUE CORRESPONDA.

FIRMA DEL LICITANTE:

EN ESTE ESPACIO DEBERÁ FIRMAR EL REPRESENTANTE LEGAL DEL LICITANTE.

FECHA

SE ANOTARA LA FECHA PARA LA PRESENTACIÓN DE LA PROPOSICIÓN, INDICADA EN LA CONVOCATORIA O LA MODIFICACIÓN QUE EN SU CASO SE HAYA EFECTUADO EN LA JUNTA DE ACLARACIONES O MEDIANTE ESCRITO DE LA JUNTA MUNICIPAL DE AGUA POTABLE Y ALCANTARILLADO DE CULIACÁN.

HOJA No.

SE ANOTARA EL NUMERO DE LA HOJA CON RESPECTO DEL TOTAL DE HOJAS QUE INTEGREN EL DOCUMENTO.

B).- COLUMNAS:

CONTRATANTE:	SE ANOTARÁ EL NOMBRE DEL CONTRATANTE, INDICANDO TAMBIÉN, SU DIRECCIÓN Y TELÉFONO.
OBJETO DE LOS TRABAJOS:	ANOTAR EL OBJETO DE LOS CONTRATOS EJECUTADOS, QUE SEAN SIMILARES A LOS SOLICITADOS EN LA CONVOCATORIA PÚBLICA A LA LICITACIÓN.
No. DE CONTRATO:	SE ANOTARA EL NÚMERO DEL CONTRATO CORRESPONDIENTE.
LUGAR:	EL LUGAR DONDE LOS TRABAJOS SE EJECUTARON O SE ENCUENTRAN EN PROCESO DE EJECUCIÓN.
IMPORTES EN PESO MEXICANO:	ANOTAR CON NÚMERO, EL IMPORTE TOTAL CONTRATADO, EL EJERCIDO Y/O POR EJERCER, EXPRESADOS EN PESOS MEXICANOS.
FECHA DE INICIO Y TERMINO:	SE ANOTARÁN CON NUMERO, LAS FECHAS DE INICIO Y TERMINO, INDICANDO EL DÍA, MES Y AÑO.
AUSENCIA DE ANTECEDENTES DE AFECTACIÓN DE FIANZAS:	SE ANOTARÁ SI TUVO O NO ANTECEDENTES DE AFECTACIÓN DE FIANZAS DE LOS CONTRATOS RELACIONADOS.

NOTA: DEBERÁ ANEXAR COPIAS DE LAS HOJAS DEL CONTRATO SIMILARES DE LOS DATOS MAS RELEVANTES DEL MISMO, COMO SON CON QUIEN CELEBRA EL CONTRATO, OBJETO, MONTO, PERIODO Y FIRMAS DE ESTE.

H. AYUNTAMIENTO DE CULIACAN JUNTA MUNICIPAL DE AGUA POTABLE Y ALCANTARILLADO DE CULIACÁN				LICITACIÓN N°:	DOCUMENTO PT-4
DESCRIPCIÓN GENERAL DE LOS TRABAJOS:	RAZÓN SOCIAL DEL LICITANTE:	FIRMA DEL LICITANTE:	FECHA:	HOJA: DE:	

PT-4.- IDENTIFICACIÓN DE LOS TRABAJOS REALIZADOS POR EL LICITANTE Y SU PERSONAL.										
CONTRATANTE	OBJETO DE LOS TRABAJOS	NÚMERO DE CONTRATO	LUGAR	IMPORTES EN PESOS DE LOS ESTADOS UNIDOS MEXICANOS			FECHA		ANTECEDENTES DE AFECTACIÓN DE FIANZAS	
				TOTAL	EJERCIDO	POR EJERCER	INICIO	TÉRMINO	SI	NO

NOTA IMPORTANTE: LOS CONTRATOS DE OBRA SIMILAR SERAN LOS QUE SE ENLISTAN A CONTINUACION:

DOCUMENTO PT-5.- MANIFESTACIÓN ESCRITA EN LA QUE SEÑALE LA PARTE DE LA OBRA QUE SUBCONTRATARÁ, SOLO EN EL CASO DE HABERSE PREVISTO EN LA CONVOCATORIA A LA LICITACIÓN (MIPYMES), LA JUNTA MUNICIPAL DE AGUA POTABLE Y ALCANTARILLADO DE CULIACÁN PODRÁ SOLICITAR LA INFORMACIÓN NECESARIA QUE ACREDITE LA EXPERIENCIA Y CAPACIDAD TÉCNICA Y ECONÓMICA DE LAS PERSONAS QUE SUBCONTRATARÁN. O EN SU CASO, ESCRITO EN EL QUE LOS PARTICIPANTES MANIFIESTEN QUE SE COMPROMETEN A SUBCONTRATAR EL MAYOR NÚMERO DE MICRO, PEQUEÑAS O MEDIANAS EMPRESAS (MIPYMES), SEGÚN SEA EL CASO, PARA LA EJECUCIÓN DE LOS TRABAJOS. LA FALTA DE PRESENTACIÓN DE ESTE ESCRITO NO SERÁ CAUSA DE DESECHAMIENTO DE LA PROPOSICIÓN.

(GUÍA DE LLENADO)

EL DOCUMENTO REFERIDO, DEBERÁ ELABORARSE EN PAPEL MEMBRETADO DEL LICITANTE, SI EN LAS BASES DE LICITACIÓN SE INDICA QUE SE PERMITIRÁ LA SUBCONTRATACIÓN, ANEXANDO TAMBIÉN, LA INFORMACIÓN NECESARIA QUE ACREDITE LA EXPERIENCIA Y CAPACIDAD TÉCNICA Y ECONÓMICA DE LAS PERSONAS QUE SE SUBCONTRATARÁN (EL PÁRRAFO ANTERIOR APLICA PARA MIPYMES; ES DECIR QUE SE PODRAN SUBCONTRATAR MIPYMES)

MIPYMES.- LAS MICRO, PEQUEÑAS Y MEDIANAS EMPRESAS DE NACIONALIDAD MEXICANA A QUE HACE REFERENCIA LA LEY PARA EL DESARROLLO DE LA COMPETITIVIDAD DE LA MICRO, PEQUEÑA Y MEDIANA EMPRESA.

(ANEXO MODELO)

LUGAR Y FECHA:

NOMBRE Y CARGO DE QUIÉN SUSCRIBE LA CONVOCATORIA O INVITACIÓN:

P R E S E N T E

Me refiero a la Convocatoria o Invitación No. **(Anotar el número que corresponda)**, de fecha **(Anotar la fecha de publicación en el Periodico Oficial "EL ESTADO DE SINALOA", o del oficio de invitación en su caso)**, para participar en la Licitación No. **(Anotar el número indicado en la Convocatoria o Invitación)**, relativa a los trabajos: **(Anotar el objeto del contrato, motivo de esta licitación)**

Sobre el particular, y en cumplimiento a lo dispuesto por la Ley de Obras Públicas y Servicios Relacionados con las Mismas del Estado de Sinaloa, manifiesto bajo protesta de decir verdad que se subcontratará únicamente: _____

ATENTAMENTE

(NOMBRE Y FIRMA DEL REPRESENTANTE LEGAL DEL LICITANTE)

NOTA: La redacción de esta manifestación deberá transcribirse en papel membretado del Licitante.

DOCUMENTO PT-6.- DOCUMENTOS QUE ACREDITEN LA CAPACIDAD FINANCIERA, COMO DECLARACIONES FISCALES Y/O ESTADOS FINANCIEROS DICTAMINADOS O AUDITADOS, LOS CUALES DEBERÁN INTEGRARSE AL MENOS POR LOS DOS ÚLTIMOS AÑOS ANTERIORES Y EL COMPARATIVO DE RAZONES FINANCIERAS BÁSICAS, SALVO EN EL CASO DE EMPRESAS DE NUEVA CREACIÓN, LAS CUALES DEBERÁN PRESENTAR LOS MÁS ACTUALIZADOS A LA FECHA DE PRESENTACIÓN DE PROPOSICIONES.

(GUÍA DE LLENADO)

PARA DETERMINAR LA CAPACIDAD FINANCIERA ES REQUISITO INDISPENSABLE PRESENTAR POR PARTE DEL LICITANTE, EL COMPARATIVO DE RAZONES FINANCIERAS BÁSICAS Y ANÁLISIS FINANCIERO.

EL LICITANTE DEBERÁ INTEGRAR EN ESTE DOCUMENTO COPIA DE SU DECLARACIÓN FISCAL, (DECLARACIÓN DEL EJERCICIO PERSONAS MORALES O FÍSICAS, DEL IMPUESTO SOBRE LA RENTA DEBIDAMENTE PRESENTADA AL SISTEMA DE ADMINISTRACIÓN TRIBUTARIA) DE LOS DOS EJERCICIOS ANTERIORES. O EN SU CASO, DEBERÁ ADJUNTAR EL BALANCE GENERAL DEBIDAMENTE DICTAMINADO, POR UN CONTADOR PÚBLICO, CONFORME A LAS NORMAS DE SU PROFESIÓN, DE LOS DOS AÑOS ANTERIORES, Y EL COMPARATIVO DE LAS RAZONES FINANCIERAS BÁSICAS (PRUEBA DEL ACIDO, PRUEBA DE LA SOLVENCIA Y PRUEBA DE RENTABILIDAD), SALVO EN EL CASO DE EMPRESAS DE RECIENTE CREACIÓN, LAS CUALES DEBERÁN PRESENTAR LOS MÁS ACTUALIZADOS A LA FECHA DE PRESENTACIÓN DE LA PROPOSICIÓN.

DE LOS ESTADOS FINANCIEROS, LA JUNTA MUNICIPAL DE AGUA POTABLE Y ALCANTARILLADO DE CULIACÁN DE ACUERDO CON LAS CARACTERÍSTICAS, MAGNITUD Y COMPLEJIDAD DE LOS TRABAJOS VERIFICARÁ, ENTRE OTROS:

- A) QUE EL CAPITAL NETO DE TRABAJO DEL LICITANTE SEA SUFICIENTE PARA EL FINANCIAMIENTO DE LOS TRABAJOS A REALIZAR, DE ACUERDO CON SU ANÁLISIS FINANCIERO PRESENTADO;
- B) QUE EL LICITANTE TENGA CAPACIDAD PARA PAGAR SUS OBLIGACIONES, Y
- C) EL GRADO EN QUE EL LICITANTE DEPENDE DEL ENDEUDAMIENTO Y LA RENTABILIDAD DE LA EMPRESA.

DOCUMENTO PT-7.- RELACIÓN DE MAQUINARIA Y EQUIPO DE CONSTRUCCIÓN, INDICANDO SI SON DE SU PROPIEDAD, ARRENDADOS CON O SIN OPCIÓN A COMPRA, SU UBICACIÓN FÍSICA, MODELO Y USOS ACTUALES, ASÍ COMO LA FECHA EN QUE SE DISPONDRÁ DE ESTOS INSUMOS EN EL SITIO DE LOS TRABAJOS CONFORME AL PROGRAMA PRESENTADO; TRATÁNDOSE DE MAQUINARIA O EQUIPO DE CONSTRUCCIÓN ARRENDADO, CON O SIN OPCIÓN A COMPRA, DEBERÁ PRESENTARSE CARTA COMPROMISO DE ARRENDAMIENTO Y DISPONIBILIDAD.

(GUÍA DE LLENADO)

SE ANOTARA LA RELACIÓN DE MAQUINARIA Y EQUIPO DE CONSTRUCCIÓN, INDICANDO SI SON DE SU PROPIEDAD, ARRENDADAS CON O SIN OPCIÓN A COMPRA, SU UBICACIÓN FÍSICA, MODELO Y USOS ACTUALES, ASÍ COMO LA FECHA EN QUE SE DISPONDRÁ DE ESTOS INSUMOS EN EL SITIO DE LOS TRABAJOS CONFORME AL PROGRAMA PRESENTADO; TRATÁNDOSE DE MAQUINARIA O EQUIPO DE CONSTRUCCIÓN ARRENDADO, CON O SIN OPCIÓN A COMPRA, DEBERÁ PRESENTAR CARTA COMPROMISO DE ARRENDAMIENTO Y DISPONIBILIDAD.

A).- ENCABEZADO:

H. AYUNTAMIENTO DE CULIACAN

SE ANOTARA EL NOMBRE DE EL AYUNTAMIENTO Y MUNICIPIO A LA QUE PERTENECE EL PROYECTO

ÁREA CONVOCANTE:

SE ANOTARÁ EL NOMBRE DE LA UNIDAD ADMINISTRATIVA QUE CONVOCA LA LICITACIÓN.

DESCRIPCIÓN GENERAL DE LOS TRABAJOS:

SE ESPECIFICARÁ EL OBJETO DEL CONTRATO, MOTIVO DE LA LICITACIÓN Y EL LUGAR DONDE SE EFECTUARÁN LOS TRABAJOS.

RAZÓN SOCIAL DEL LICITANTE:

SE ANOTARÁ EL NOMBRE O RAZÓN SOCIAL COMPLETA DEL LICITANTE QUE PRESENTA LA PROPOSICIÓN, DE ACUERDO CON LO ASENTADO EN LA DOCUMENTACIÓN LEGAL.

LICITACIÓN No.

SE ANOTARA EL NUMERO QUE CORRESPONDA.

FIRMA DEL LICITANTE:

EN ESTE ESPACIO DEBERÁ FIRMAR EL REPRESENTANTE LEGAL DEL LICITANTE.

FECHA

SE ANOTARA LA FECHA PARA LA PRESENTACIÓN DE LA PROPOSICIÓN, INDICADA EN LA CONVOCATORIA O LA MODIFICACIÓN QUE EN SU CASO SE HAYA EFECTUADO EN LA JUNTA DE ACLARACIONES O MEDIANTE ESCRITO DE LA JUNTA MUNICIPAL DE AGUA POTABLE Y ALCANTARILLADO DE CULIACÁN.

HOJA No.

SE ANOTARA EL NUMERO DE LA HOJA CON RESPECTO DEL TOTAL DE HOJAS QUE INTEGREN EL DOCUMENTO.

B).- COLUMNAS:

EQUIPO No.:

SE ANOTARA EL NÚMERO PROGRESIVO DEL LISTADO DE LOS EQUIPOS.

NOMBRE DE LA MAQUINARIA O EQUIPO:

SE ANOTARA EL NOMBRE GENÉRICO DE LA MAQUINARIA O EQUIPO PROPUESTO PARA LA EJECUCIÓN DE LOS TRABAJOS. (EJEMPLO: TRACTOR, RETROEXCAVADORA, ETC.)

MARCA:

SE ANOTARA LA MARCA CORRESPONDIENTE YA SEA COMPLETA O CON LAS ABREVIATURAS CONOCIDAS EN EL RAMO.

MODELO:

SE ANOTARA EL MODELO CORRESPONDIENTE.

AÑO:

ANOTAR EL AÑO EN QUE INICIÓ SU FUNCIONAMIENTO.

NUMERO DE SERIE:

SE ANOTARA EL NÚMERO DE SERIE DE LA MAQUINARIA O EQUIPO.

CAPACIDAD:

SE ANOTARA LA CAPACIDAD NOMINAL DE LA MAQUINARIA O EQUIPO.

COMBUSTIBLE:

SE INDICARA EL TIPO DE COMBUSTIBLE QUE UTILICE LA MAQUINARIA O EQUIPO.

POTENCIA:

SE ANOTARA LA POTENCIA NOMINAL DE LA MAQUINARIA O EQUIPO.

UBICACIÓN FÍSICA: (ENT. FED.):

EL NOMBRE DE LA LOCALIDAD Y ENTIDAD FEDERATIVA EN DONDE SE ENCUENTRA FÍSICAMENTE LA MAQUINARIA O EL EQUIPO PROPUESTO PARA LA EJECUCIÓN DE LOS TRABAJOS.

DISPONIBILIDAD:

SE MARCARÁ CON UNA X EN LA COLUMNA QUE CORRESPONDA, SI EL EQUIPO ES PROPIO O RENTADO Y TAMBIÉN SE MARCARÁ CON UNA X, SI ES RENTADO CON OPCIÓN DE COMPRA.

FECHA:

SE INDICARÁ LA FECHA EN QUE SE DISPONDRÁ DE LA MAQUINARIA O EQUIPO, EN EL SITIO DE LOS TRABAJOS.

H. AYUNTAMIENTO DE CULIACAN		LICITACIÓN No:		DOCUMENTO PT-7
JUNTA MUNICIPAL DE AGUA POTABLE Y ALCANTARILLADO DE CULIACÁN				
DESCRIPCIÓN GENERAL DE LOS TRABAJOS:	RAZÓN SOCIAL DEL LICITANTE:	FIRMA DEL LICITANTE:	FECHA:	HOJA: DE:

PT-7.- RELACIÓN DE MAQUINARIA Y EQUIPO DE CONSTRUCCIÓN.

EQUIPO No. *	NOMBRE DE LA MAQUINARIA O EQUIPO	MARCA	CARACTERÍSTICAS PARTICULARES						UBICACIÓN FÍSICA (ENT. FED.)	DISPONIBILIDAD			
			MODELO	AÑO	NUMERO DE SERIE	CAPACIDAD	COMBUSTIBLE	POTENCIA		PROPIO	RENTADO	OPCIÓN DE COMPRA	FECHA

NOTA IMPORTANTE: TRATÁNDOSE DE MAQUINARIA O EQUIPO DE CONSTRUCCIÓN RENTADO, CON O SIN OPCIÓN A COMPRA, EL LICITANTE DEBERÁ PRESENTAR CARTA COMPROMISO DE ARRENDAMIENTO Y DISPONIBILIDAD EN EL CASO DE QUE RESULTARA GANADOR.

***CON ESTOS NUMEROS SE IDENTIFICARA LA MAQUINARIA O EL EQUIPO EN TODOS LOS DOCUMENTOS QUE LO CITEN, EXCEPTO EN LOS ANALISIS DE PRECIOS UNITARIOS, EN LOS CUALES SE DEBERÁ ASENTAR EL NOMBRE Y MODELO DE ESTAS.**

DOCUMENTO PT-8.- MANIFESTACIÓN ESCRITA DE QUE LOS PRECIOS CONSIGNADOS EN SU PROPOSICIÓN NO SE COTIZAN EN CONDICIONES DE PRÁCTICAS DESLEALES DE COMERCIO INTERNACIONAL EN SU MODALIDAD DE DISCRIMINACIÓN DE PRECIOS O DE SUBSIDIOS, CUANDO SE REQUIERA DE MATERIALES, MAQUINARIA Y EQUIPO DE INSTALACIÓN PERMANENTE DE ORIGEN EXTRANJERO DE LOS SEÑALADOS POR LA SECRETARÍA DE ECONOMÍA.

(GUÍA DE LLENADO)

EL DOCUMENTO REFERIDO DEBERÁ ELABORARSE EN PAPEL MEMBRETADO DEL LICITANTE.

(ANEXO MODELO)

LUGAR Y FECHA:

NOMBRE Y CARGO DE QUIÉN SUSCRIBE LA CONVOCATORIA O INVITACIÓN:

P R E S E N T E

Me refiero a la Convocatoria o Invitación No. **(Anotar el número que corresponda)**, de fecha **(Anotar la fecha de publicación en el Periódico Oficial "EL ESTADO DE SINALOA", o del oficio de invitación en su caso)**, para participar en la Licitación No. **(Anotar el número indicado en la Convocatoria o Invitación)**, relativa a los trabajos: **(Anotar el objeto del contrato, motivo de esta licitación)**

Sobre el particular, manifiesto bajo protesta de decir verdad que los precios de los materiales, maquinaria y equipo de instalación permanente de origen extranjero de los señalados por la Secretaría de Economía, consignados en la proposición no se cotizan en condiciones de prácticas desleales de comercio internacional en su modalidad de discriminación de precios o de subsidios.

ATENTAMENTE

(NOMBRE Y FIRMA DEL REPRESENTANTE LEGAL DEL LICITANTE)

NOTA: La redacción de esta manifestación deberá transcribirse en papel membretado del Licitante.

DOCUMENTO PT-9.- LISTADO DE INSUMOS QUE INTERVIENEN EN LA INTEGRACIÓN DE LA PROPOSICIÓN, CON LA DESCRIPCIÓN Y ESPECIFICACIONES TÉCNICAS DE CADA UNO DE ELLOS, INDICANDO LAS CANTIDADES A UTILIZAR Y SUS RESPECTIVAS UNIDADES DE MEDICIÓN, AGRUPADO POR: (SIN MONTOS)

A. MATERIALES MÁS SIGNIFICATIVOS Y EQUIPO DE INSTALACIÓN PERMANENTE

EL LICITANTE DEBERÁ ELABORAR EL DOCUMENTO REFERIDO, SEÑALANDO LOS MÁS SIGNIFICATIVOS DE LOS MATERIALES Y EQUIPO DE INSTALACIÓN PERMANENTE, NACIONALES Y EXTRANJEROS, SI ES EL CASO, IDENTIFICANDO AQUELLOS QUE SERÁN PROPORCIONADOS POR LA JUNTA MUNICIPAL DE AGUA POTABLE Y ALCANTARILLADO DE CULIACÁN, CON LA DESCRIPCIÓN Y ESPECIFICACIONES TÉCNICAS DE CADA UNO DE ELLOS, INDICANDO LAS CANTIDADES A UTILIZAR, Y SUS RESPECTIVAS UNIDADES DE MEDICIÓN.

(GUIA DE LLENADO)

A).- ENCABEZADO:

H. AYUNTAMIENTO DE CULIACAN	SE ANOTARA EL NOMBRE DE EL AYUNTAMIENTO Y MUNICIPIO A LA QUE PERTENECE EL PROYECTO
ÁREA CONVOCANTE:	SE ANOTARÁ EL NOMBRE DE LA UNIDAD ADMINISTRATIVA QUE CONVOCA LA LICITACIÓN.
DESCRIPCIÓN GENERAL DE LOS TRABAJOS:	SE ESPECIFICARÁ EL OBJETO DEL CONTRATO, MOTIVO DE LA LICITACIÓN Y EL LUGAR DONDE SE EFECTUARÁN LOS TRABAJOS.
RAZÓN SOCIAL DEL LICITANTE:	SE ANOTARÁ EL NOMBRE O RAZÓN SOCIAL COMPLETA DEL LICITANTE QUE PRESENTA LA PROPOSICIÓN, DE ACUERDO CON LO ASENTADO EN LA DOCUMENTACIÓN LEGAL.
LICITACIÓN No.	SE ANOTARA EL NUMERO QUE CORRESPONDA.
FIRMA DEL LICITANTE:	EN ESTE ESPACIO DEBERÁ FIRMAR EL REPRESENTANTE LEGAL DEL LICITANTE.
FECHA	SE ANOTARA LA FECHA PARA LA PRESENTACIÓN DE LA PROPOSICIÓN, INDICADA EN LA CONVOCATORIA O LA MODIFICACIÓN QUE EN SU CASO SE HAYA EFECTUADO EN LA JUNTA DE ACLARACIONES O MEDIANTE ESCRITO DE LA JUNTA MUNICIPAL DE AGUA POTABLE Y ALCANTARILLADO DE CULIACÁN.
HOJA No.	SE ANOTARA EL NUMERO DE LA HOJA CON RESPECTO DEL TOTAL DE HOJAS QUE INTEGREN EL DOCUMENTO.

B).- COLUMNAS:

No.:	SE ANOTARÁ EL NÚMERO EN EL ORDEN PROGRESIVO QUE LE CORRESPONDA.
MATERIALES Y EQUIPOS:	SE ANOTARÁN LOS MATERIALES Y EQUIPOS DE INSTALACIÓN PERMANENTE, INCLUYENDO EN LA MISMA RELACIÓN, LOS COMBUSTIBLES, LUBRICANTES, ETC.
UNIDAD:	LA DE USO COMÚN PARA CADA MATERIAL O EQUIPO DE INSTALACIÓN PERMANENTE.
CANTIDAD:	ANOTAR LA CANTIDAD TOTAL DE CADA MATERIAL QUE SE UTILIZARA EN LA EJECUCIÓN DE LOS TRABAJOS Y LA DE LOS EQUIPOS O MAQUINARIA DE INSTALACIÓN PERMANENTE

H. AYUNTAMIENTO DE CULIACAN JUNTA MUNICIPAL DE AGUA POTABLE Y ALCANTARILLADO DE CULIACÁN		LICITACIÓN No:		DOCUMENTO T-9 A
DESCRIPCIÓN GENERAL DE LOS TRABAJOS:		RAZÓN SOCIAL DEL LICITANTE:	FIRMA DEL LICITANTE:	FECHA: HOJA: DE:
LISTADO DE INSUMOS QUE INTERVIENEN EN LA INTEGRACIÓN DE LA PROPOSICIÓN, CON LA DESCRIPCIÓN Y ESPECIFICACIONES TÉCNICAS DE CADA UNO DE ELLOS, INDICANDO LAS CANTIDADES A UTILIZAR Y SUS RESPECTIVAS UNIDADES DE MEDICIÓN, AGRUPADO POR: (SIN MONTOS) PT -9 A.- MATERIALES MÁS SIGNIFICATIVOS Y EQUIPO DE INSTALACIÓN PERMANENTE.				
N°.	MATERIALES Y EQUIPO DE INSTALACIÓN PERMANENTE	UNIDAD	CANTIDAD	

DOCUMENTO PT-9.- LISTADO DE INSUMOS QUE INTERVIENEN EN LA INTEGRACIÓN DE LA PROPOSICIÓN, CON LA DESCRIPCIÓN Y ESPECIFICACIONES TÉCNICAS DE CADA UNO DE ELLOS, INDICANDO LAS CANTIDADES A UTILIZAR Y SUS RESPECTIVAS UNIDADES DE MEDICIÓN, AGRUPADO POR: (SIN MONTOS)

B. MANO DE OBRA

EL LICITANTE DEBERÁ ELABORAR EL DOCUMENTO REFERIDO, SEÑALANDO LOS MÁS SIGNIFICATIVOS DE LOS MATERIALES Y EQUIPO DE INSTALACIÓN PERMANENTE, NACIONALES Y EXTRANJEROS, SI ES EL CASO, IDENTIFICANDO AQUELLOS QUE SERÁN PROPORCIONADOS POR LA JUNTA MUNICIPAL DE AGUA POTABLE Y ALCANTARILLADO DE CULIACÁN, CON LA DESCRIPCIÓN Y ESPECIFICACIONES TÉCNICAS DE CADA UNO DE ELLOS, INDICANDO LAS CANTIDADES A UTILIZAR, Y SUS RESPECTIVAS UNIDADES DE MEDICIÓN.

(GUIA DE LLENADO)

A).- ENCABEZADO:

H. AYUNTAMIENTO DE CULIACAN	SE ANOTARA EL NOMBRE DE EL AYUNTAMIENTO Y MUNICIPIO A LA QUE PERTENECE EL PROYECTO
ÁREA CONVOCANTE:	SE ANOTARÁ EL NOMBRE DE LA UNIDAD ADMINISTRATIVA QUE CONVOCA LA LICITACIÓN.
DESCRIPCIÓN GENERAL DE LOS TRABAJOS: RAZÓN SOCIAL DEL LICITANTE:	SE ANOTARÁ EL NOMBRE O RAZÓN SOCIAL COMPLETA DEL LICITANTE QUE PRESENTA LA PROPOSICIÓN, DE ACUERDO CON LO ASENTADO EN LA DOCUMENTACIÓN LEGAL.
LICITACIÓN No.	SE ANOTARA EL NUMERO QUE CORRESPONDA.
FIRMA DEL LICITANTE:	EN ESTE ESPACIO DEBERÁ FIRMAR EL REPRESENTANTE LEGAL DEL LICITANTE.
FECHA	SE ANOTARA LA FECHA PARA LA PRESENTACIÓN DE LA PROPOSICIÓN, INDICADA EN LA CONVOCATORIA O LA MODIFICACIÓN QUE EN SU CASO SE HAYA EFECTUADO EN LA JUNTA DE ACLARACIONES O MEDIANTE ESCRITO DE LA JUNTA MUNICIPAL DE AGUA POTABLE Y ALCANTARILLADO DE CULIACÁN.
HOJA No.	SE ANOTARA EL NUMERO DE LA HOJA CON RESPECTO DEL TOTAL DE HOJAS QUE INTEGREN EL DOCUMENTO.

B).- COLUMNAS:

No.: SE ANOTARÁ EL NÚMERO EN EL ORDEN PROGRESIVO QUE LE CORRESPONDA.

CATEGORÍA: SE ANOTARÁ LA MANO DE OBRA NECESARIA CON LA ESPECIALIDAD REQUERIDA PARA EFECTUAR LOS TRABAJOS, INCLUYENDO OPERADORES DE MAQUINARIA Y DE LOS EQUIPO DE CONSTRUCCIÓN.

UNIDAD: SERÁ CONSIDERADA POR JORNADA DE OCHO HORAS.

CANTIDAD: SE ANOTARA POR CATEGORÍA, EL NÚMERO TOTAL DE JORNADAS, NECESARIAS PARA LA EJECUCIÓN DE LOS TRABAJOS.

H. AYUNTAMIENTO DE CULIACAN				DOCUMENTO
JUNTA MUNICIPAL DE AGUA POTABLE Y ALCANTARILLADO DE CULIACÁN		LICITACIÓN No:		T-9 B
DESCRIPCIÓN GENERAL DE LOS TRABAJOS:	RAZÓN SOCIAL DEL LICITANTE:	FIRMA DEL LICITANTE:	FECHA:	HOJA: DE:
<p>LISTADO DE INSUMOS QUE INTERVIENEN EN LA INTEGRACIÓN DE LA PROPOSICIÓN, CON LA DESCRIPCIÓN Y ESPECIFICACIONES TÉCNICAS DE CADA UNO DE ELLOS, INDICANDO LAS CANTIDADES A UTILIZAR Y SUS RESPECTIVAS UNIDADES DE MEDICIÓN, AGRUPADO POR: (SIN MONTOS)</p> <p style="text-align: center;">PT-9 B.- MANO DE OBRA</p>				
N°.	CATEGORÍA	UNIDAD	CANTIDAD	

DOCUMENTO PT-9.- LISTADO DE INSUMOS QUE INTERVIENEN EN LA INTEGRACIÓN DE LA PROPOSICIÓN, CON LA DESCRIPCIÓN Y ESPECIFICACIONES TÉCNICAS DE CADA UNO DE ELLOS, INDICANDO LAS CANTIDADES A UTILIZAR Y SUS RESPECTIVAS UNIDADES DE MEDICIÓN, AGRUPADO POR: (SIN MONTOS)

C. MAQUINARIA Y EQUIPO DE CONSTRUCCIÓN.

EL LICITANTE DEBERÁ ELABORAR EL DOCUMENTO REFERIDO, SEÑALANDO LOS MÁS SIGNIFICATIVOS DE LOS MATERIALES Y EQUIPO DE INSTALACIÓN PERMANENTE, NACIONALES Y EXTRANJEROS, SI ES EL CASO, IDENTIFICANDO AQUELLOS QUE SERÁN PROPORCIONADOS POR LA JUNTA MUNICIPAL DE AGUA POTABLE Y ALCANTARILLADO DE CULIACÁN, CON LA DESCRIPCIÓN Y ESPECIFICACIONES TÉCNICAS DE CADA UNO DE ELLOS, INDICANDO LAS CANTIDADES A UTILIZAR, Y SUS RESPECTIVAS UNIDADES DE MEDICIÓN.

(GUIA DE LLENADO)

A).- ENCABEZADO:

H. AYUNTAMIENTO DE CULIACAN	SE ANOTARA EL NOMBRE DE EL AYUNTAMIENTO Y MUNICIPIO A LA QUE PERTENECE EL PROYECTO
ÁREA CONVOCANTE:	SE ANOTARÁ EL NOMBRE DE LA UNIDAD ADMINISTRATIVA QUE CONVOCA LA LICITACIÓN.
DESCRIPCIÓN GENERAL DE LOS TRABAJOS:	SE ESPECIFICARÁ EL OBJETO DEL CONTRATO, MOTIVO DE LA LICITACIÓN Y EL LUGAR DONDE SE EFECTUARÁN LOS TRABAJOS.
RAZÓN SOCIAL DEL LICITANTE:	SE ANOTARÁ EL NOMBRE O RAZÓN SOCIAL COMPLETA DEL LICITANTE QUE PRESENTA LA PROPOSICIÓN, DE ACUERDO CON LO ASENTADO EN LA DOCUMENTACIÓN LEGAL.
LICITACIÓN No.	SE ANOTARA EL NUMERO QUE CORRESPONDA.
FIRMA DEL LICITANTE:	EN ESTE ESPACIO DEBERÁ FIRMAR EL REPRESENTANTE LEGAL DEL LICITANTE.
FECHA	SE ANOTARA LA FECHA PARA LA PRESENTACIÓN DE LA PROPOSICIÓN, INDICADA EN LA CONVOCATORIA O LA MODIFICACIÓN QUE EN SU CASO SE HAYA EFECTUADO EN LA JUNTA DE ACLARACIONES O MEDIANTE ESCRITO DE LA JUNTA MUNICIPAL DE AGUA POTABLE Y ALCANTARILLADO DE CULIACÁN.
HOJA No.	SE ANOTARA EL NUMERO DE LA HOJA CON RESPECTO DEL TOTAL DE HOJAS QUE INTEGREN EL DOCUMENTO.

B).- COLUMNAS:

No.: SE ANOTARA EL NÚMERO PROGRESIVO DEL LISTADO DE LOS EQUIPOS, DE MANERA CONGRUENTE CON EL ASENTADO EN EL DOCUMENTO PT-7.

MAQUINARIA Y EQUIPO DE CONSTRUCCIÓN: SE ANOTARÁ LA MAQUINARIA Y EL EQUIPO DE CONSTRUCCIÓN QUE DE ACUERDO CON LA PROPOSICIÓN SE REQUIERE PARA EFECTUAR LOS TRABAJOS.

UNIDAD: HORA EFECTIVA

CANTIDAD: ANOTAR LA CANTIDAD TOTAL DE HORAS EFECTIVAS DE CADA EQUIPO, QUE DE ACUERDO CON LA PROPOSICIÓN SE REQUIERE PARA LA EJECUCIÓN DE LOS TRABAJOS

H. AYUNTAMIENTO DE CULIACAN				DOCUMENTO
JUNTA MUNICIPAL DE AGUA POTABLE Y ALCANTARILLADO DE CULIACÁN		LICITACIÓN No:		T-9 C
DESCRIPCIÓN GENERAL DE LOS TRABAJOS:	RAZÓN SOCIAL DEL LICITANTE:	FIRMA DEL LICITANTE:	FECHA:	HOJA: DE:
LISTADO DE INSUMOS QUE INTERVIENEN EN LA INTEGRACIÓN DE LA PROPOSICIÓN, CON LA DESCRIPCIÓN Y ESPECIFICACIONES TÉCNICAS DE CADA UNO DE ELLOS, INDICANDO LAS CANTIDADES A UTILIZAR Y SUS RESPECTIVAS UNIDADES DE MEDICIÓN, AGRUPADO POR: (SIN MONTOS)				
PT-9 C.- MAQUINARIA Y EQUIPO DE CONSTRUCCIÓN.				
No.	MAQUINARIA Y EQUIPO DE CONSTRUCCIÓN	UNIDAD	CANTIDAD	

DOCUMENTO PT-10.- PROGRAMA GENERAL DE EJECUCIÓN DE LOS TRABAJOS CONFORME AL CATÁLOGO DE CONCEPTOS CALENDARIZADO Y CUANTIFICADO DE ACUERDO A LOS PERIODOS DETERMINADOS POR LA JUNTA MUNICIPAL DE AGUA POTABLE Y ALCANTARILLADO DE CULIACÁN, DIVIDIDO EN PARTIDAS Y SUBPARTIDAS, DEL TOTAL DE LOS CONCEPTOS DE TRABAJO, UTILIZANDO PREFERENTEMENTE DIAGRAMAS DE BARRAS, O BIEN, REDES DE ACTIVIDADES CON RUTA CRÍTICA Y EN SU CASO, CON FECHAS CRITICAS QUE REFLEJE EL PORCENTAJE DEL AVANCE EN LA EJECUCIÓN DE LOS TRABAJOS. (SIN MONTOS)

PROGRAMA CALENDARIZADO DE EJECUCIÓN GENERAL DE LOS TRABAJOS DESGLOSADO POR PARTIDAS, SUBPARTIDAS Y CONFORME AL CATÁLOGO DE CONCEPTOS, INDICANDO POR MES LAS CANTIDADES DE TRABAJO POR REALIZAR.

(GUIA DE LLENADO)

A). -ENCABEZADO:

H. AYUNTAMIENTO DE CULIACAN

SE ANOTARA EL NOMBRE DE EL AYUNTAMIENTO Y MUNICIPIO A LA QUE PERTENECE EL PROYECTO

ÁREA CONVOCANTE:

SE ANOTARÁ EL NOMBRE DE LA UNIDAD ADMINISTRATIVA QUE CONVOCA LA LICITACIÓN.

DESCRIPCIÓN GENERAL DE LOS TRABAJOS:

SE ESPECIFICARÁ EL OBJETO DEL CONTRATO, MOTIVO DE LA LICITACIÓN Y EL LUGAR DONDE SE EFECTUARÁN LOS TRABAJOS.

RAZÓN SOCIAL DEL LICITANTE:

SE ANOTARÁ EL NOMBRE O RAZÓN SOCIAL COMPLETA DEL LICITANTE QUE PRESENTA LA PROPOSICIÓN, DE ACUERDO CON LO ASENTADO EN LA DOCUMENTACIÓN LEGAL.

LICITACIÓN No.

SE ANOTARA EL NUMERO QUE CORRESPONDA.

FIRMA DEL LICITANTE:

EN ESTE ESPACIO DEBERÁ FIRMAR EL REPRESENTANTE LEGAL DEL LICITANTE.

FECHA:

SE ANOTARA LA FECHA DE PRESENTACIÓN DE LA PROPOSICIÓN INDICADA EN LA CONVOCATORIA PÚBLICA O LA MODIFICACIÓN QUE EN SU CASO, SE HAYA EFECTUADO EN LA JUNTA DE ACLARACIONES O MEDIANTE ESCRITO DE LA JUNTA MUNICIPAL DE AGUA POTABLE Y ALCANTARILLADO DE CULIACÁN.

FECHA DE INICIO:

SE ANOTARA LA FECHA DE INICIO INDICADA EN LA CONVOCATORIA PÚBLICA O LA MODIFICACIÓN QUE EN SU CASO, SE HAYA EFECTUADO EN LA JUNTA DE ACLARACIONES O MEDIANTE ESCRITO DE

LA JUNTA MUNICIPAL DE AGUA POTABLE Y
ALCANTARILLADO DE CULIACÁN.

FECHA DE TERMINACIÓN:

SE ANOTARA LA FECHA DE TERMINACIÓN
INDICADA EN LA CONVOCATORIA PÚBLICA O
LA MODIFICACIÓN QUE EN SU CASO, SE
HAYA EFECTUADO EN LA JUNTA DE
ACLARACIONES O MEDIANTE ESCRITO DE
LA JUNTA MUNICIPAL DE AGUA POTABLE Y
ALCANTARILLADO DE CULIACÁN.

PLAZO DE EJECUCIÓN:

SE ANOTARA EL PLAZO DE EJECUCIÓN
INDICADO EN LA CONVOCATORIA PÚBLICA O
LA MODIFICACIÓN QUE EN SU CASO, SE
HAYA EFECTUADO EN LA JUNTA DE
ACLARACIONES O MEDIANTE ESCRITO DE
LA JUNTA MUNICIPAL DE AGUA POTABLE Y
ALCANTARILLADO DE CULIACÁN.

HOJA No.:

SE ANOTARA EL NUMERO DE LA HOJA CON
RESPECTO DEL TOTAL DE HOJAS QUE
INTEGREN EL DOCUMENTO.

B). - COLUMNAS:

CLAVE:

SE ANOTARÁ EL NÚMERO QUE
CORRESPONDA A LA PARTIDA, SUBPARTIDA
Y CONCEPTO DE TRABAJO.

DESCRIPCIÓN DE LAS PARTIDAS, SUBPARTIDAS

SE ANOTARÁ EL NOMBRE Y DESCRIPCIÓN
DEL Y CONCEPTOS.: CONCEPTO, Y EN SU
CASO TAMBIÉN LAS PARTIDAS Y
SUBPARTIDAS QUE LE CORRESPONDAN, DE
ACUERDO CON EL CATALOGO DE
CONCEPTOS.

UNIDAD:

UNIDAD DE MEDICIÓN DEL CONCEPTO DE
TRABAJO.

CANTIDAD:

SE ANOTARA LA CANTIDAD DE TRABAJO
POR EJECUTAR DEL CONCEPTO, DE
CONFORMIDAD CON EL CATALOGO.

AÑO:

DE ACUERDO CON EL PLAZO DE
EJECUCIÓN, SE ANOTARÁ EL AÑO DE QUE
SE TRATE.

MES:

EN EL ENCABEZADO DE LA COLUMNA SE
ANOTARA EL NOMBRE DEL MES QUE
CORRESPONDA. Y EN LA PARTE INFERIOR
DE ESTAS, SE GRAFICARÁ LA DURACIÓN DE
LAS ACTIVIDADES PARA CADA CONCEPTO Y
SE ANOTARAN LAS CANTIDADES Y
PORCENTAJES PARCIALES DE TRABAJO A
EJECUTAR, EXPRESADAS EN LAS UNIDADES
DE MEDICIÓN CONVENCIONALES.

H. AYUNTAMIENTO DE CULIACÁN JUNTA MUNICIPAL DE AGUA POTABLE Y ALCANTARILLADO DE CULIACÁN			LICITACIÓN No: 					DOCUMENTO PT-10									
DESCRIPCIÓN GENERAL DE LOS TRABAJOS: 			FECHA DE INICIO: 										FECHA DE TERMINACIÓN: 				
RAZÓN SOCIAL DEL LICITANTE:		FIRMA DEL LICITANTE		FECHA:			PLAZO DE EJECUCIÓN:					HOJA: DE:					
PT-10.- PROGRAMA GENERAL DE EJECUCIÓN DE LOS TRABAJOS CONFORME AL CATÁLOGO DE CONCEPTOS CALENDARIZADO Y CUANTIFICADO DE ACUERDO A LOS PERIODOS DETERMINADOS POR LA JUNTA MUNICIPAL DE AGUA POTABLE Y ALCANTARILLADO DE CULIACÁN, DIVIDIDO EN PARTIDAS Y SUBPARTIDAS, DEL TOTAL DE LOS CONCEPTOS DE TRABAJO.																	

CLAVE			DESCRIPCIÓN DE LOS CONCEPTOS	UNID-110AD	CANTIDAD	INICIO	TERMINO	AÑO										
PARTIDA	SUBPARTIDA	CONCEPTO						ME S	MES	MES	MES	MES	MES	MES	MES	MES	MES	MES

DOCUMENTO PT-11.- PROGRAMAS CALENDARIZADOS Y CUANTIFICADOS EN PARTIDAS Y SUBPARTIDAS DE UTILIZACIÓN, CONFORME A LOS PERIODOS DETERMINADOS POR LA JUNTA MUNICIPAL DE AGUA POTABLE Y ALCANTARILLADO DE CULIACÁN, PARA LOS SIGUIENTES RUBROS: (SIN MONTOS)

A. MATERIALES Y EQUIPOS DE INSTALACIÓN PERMANENTE EXPRESADOS EN UNIDADES CONVENCIONALES Y VOLÚMENES REQUERIDOS.

EN ESTE DOCUMENTO SE ELABORARA EL PROGRAMA CALENDARIZADO DE SUMINISTRO Y/O UTILIZACIÓN DE LOS MATERIALES Y EQUIPO DE INSTALACIÓN PERMANENTE, INDICANDO LAS CANTIDADES POR MES A UTILIZAR.

(GUIA DE LLENADO)

A). -ENCABEZADO:

H. AYUNTAMIENTO DE CULIACAN

SE ANOTARA EL NOMBRE DE EL AYUNTAMIENTO Y MUNICIPIO A LA QUE PERTENECE EL PROYECTO

ÁREA CONVOCANTE:

SE ANOTARÁ EL NOMBRE DE LA UNIDAD ADMINISTRATIVA QUE CONVOCA LA LICITACIÓN.

DESCRIPCIÓN GENERAL DE LOS TRABAJOS:

SE ESPECIFICARÁ EL OBJETO DEL CONTRATO, MOTIVO DE LA LICITACIÓN Y EL LUGAR DONDE SE EFECTUARÁN LOS TRABAJOS.

RAZÓN SOCIAL DEL LICITANTE:

SE ANOTARÁ EL NOMBRE O RAZÓN SOCIAL COMPLETA DEL LICITANTE QUE PRESENTA LA PROPOSICIÓN, DE ACUERDO CON LO ASENTADO EN LA DOCUMENTACIÓN LEGAL.

LICITACIÓN No.

SE ANOTARA EL NUMERO QUE CORRESPONDA.

FIRMA DEL LICITANTE:

EN ESTE ESPACIO DEBERÁ FIRMAR EL REPRESENTANTE LEGAL DEL LICITANTE.

FECHA:

SE ANOTARA LA FECHA DE PRESENTACIÓN DE LA PROPOSICIÓN INDICADA EN LA CONVOCATORIA PÚBLICA O LA MODIFICACIÓN QUE EN SU CASO, SE HAYA EFECTUADO EN LA JUNTA DE ACLARACIONES O MEDIANTE ESCRITO DE LA JUNTA MUNICIPAL DE AGUA POTABLE Y ALCANTARILLADO DE CULIACÁN.

FECHA DE INICIO:

SE ANOTARA LA FECHA DE INICIO INDICADA EN LA CONVOCATORIA PÚBLICA O LA

	MODIFICACIÓN QUE EN SU CASO, SE HAYA EFECTUADO EN LA JUNTA DE ACLARACIONES O MEDIANTE ESCRITO DE LA JUNTA MUNICIPAL DE AGUA POTABLE Y ALCANTARILLADO DE CULIACÁN.
FECHA DE TERMINACIÓN:	SE ANOTARA LA FECHA DE TERMINACIÓN INDICADA EN LA CONVOCATORIA PÚBLICA O LA MODIFICACIÓN QUE EN SU CASO, SE HAYA EFECTUADO EN LA JUNTA DE ACLARACIONES O MEDIANTE ESCRITO DE LA JUNTA MUNICIPAL DE AGUA POTABLE Y ALCANTARILLADO DE CULIACÁN.
PLAZO DE EJECUCIÓN:	SE ANOTARA EL PLAZO DE EJECUCIÓN INDICADO EN LA CONVOCATORIA PÚBLICA O LA MODIFICACIÓN QUE EN SU CASO, SE HAYA EFECTUADO EN LA JUNTA DE ACLARACIONES O MEDIANTE ESCRITO DE LA JUNTA MUNICIPAL DE AGUA POTABLE Y ALCANTARILLADO DE CULIACÁN.
HOJA No.:	SE ANOTARA EL NUMERO DE LA HOJA CON RESPECTO DEL TOTAL DE HOJAS QUE INTEGREN EL DOCUMENTO.
B). - COLUMNAS:	
CLAVE.	SE ANOTARÁ EL NÚMERO QUE CORRESPONDA DEBIENDO SER CONGRUENTE CON EL ASENTADO EN EL DOCUMENTO T-9 A.
DESCRIPCIÓN DE LOS MATERIALES Y/ O EQUIPO DE INSTALACIÓN PERMANENTE.	SE ANOTARA EL NOMBRE Y DESCRIPCIÓN DE LOS MATERIALES Y/O EQUIPOS DE INSTALACIÓN PERMANENTE.
ÁREA DE TRABAJO:	SE ANOTARA LA CLAVE DEL CONCEPTO EN EL QUE SE VA A UTILIZAR LOS MATERIALES Y EQUIPO DE INSTALACIÓN PERMANENTE.
UNIDAD:	UNIDAD DE MEDICIÓN DE LOS MATERIALES Y/O DE LOS EQUIPOS DE INSTALACIÓN PERMANENTE.
CANTIDAD:	SE ANOTARA LA CANTIDAD TOTAL DE MATERIALES Y/O DE LOS EQUIPOS DE INSTALACIÓN PERMANENTE, QUE DE ACUERDO CON LA PROPOSICIÓN SE VAYA A REQUERIR.

AÑO:

DE ACUERDO CON EL PLAZO DE EJECUCIÓN, SE ANOTARÁ EL AÑO DE QUE SE TRATE.

MES:

EN EL ENCABEZADO DE LA COLUMNA SE ANOTARA EL NOMBRE DEL MES QUE CORRESPONDA. Y EN LA PARTE INFERIOR DE ESTAS, SE GRAFICARÁ LA DURACIÓN DE LAS ACTIVIDADES PARA EL SUMINISTRO Y/O UTILIZACIÓN DE LOS MATERIALES Y DE LOS EQUIPOS DE INSTALACIÓN PERMANENTE Y SE ANOTARAN LAS CANTIDADES Y PORCENTAJES PARCIALES DE CADA UNO, EXPRESADAS EN LAS UNIDADES DE MEDICIÓN CONVENCIONALES.

H. AYUNTAMIENTO DE CULIACÁN							LICITACIÓN No:							DOCUMENTO PT-11 A						
JUNTA MUNICIPAL DE AGUA POTABLE Y ALCANTARILLADO DE CULIACÁN																				
DESCRIPCIÓN GENERAL DE LOS TRABAJOS:							FECHA DE INICIO:													
							FECHA DE TERMINACION:													
RAZÓN SOCIAL DEL LICITANTE:			FIRMA DEL LICITANTE			FECHA:			PLAZO DE EJECUCIÓN:							HOJA: DE:				
PROGRAMAS CALENDARIZADOS Y CUANTIFICADOS EN PARTIDAS Y SUBPARTIDAS DE UTILIZACIÓN, CONFORME A LOS PERIODOS DETERMINADOS POR LA JUNTA MUNICIPAL DE AGUA POTABLE Y ALCANTARILLADO DE CULIACÁN, PARA LOS SIGUIENTES RUBROS:																				
PT-11 A.- MATERIALES Y EQUIPOS DE INSTALACIÓN PERMANENTE EXPRESADOS EN UNIDADES CONVENCIONALES Y VOLÚMENES REQUERIDOS.																				
CLAVE	DESCRIPCIÓN DE LOS MATERIALES Y/O EQUIPO DE INSTALACIÓN PERMANENTE	ÁREA DE TRABAJO	UNIDAD	CANTIDAD	INICIO	TERMINO	AÑO													
							MES	MES	MES	MES	MES	MES	MES	MES	MES	MES	MES	MES	MES	MES

DOCUMENTO PT-11.- PROGRAMAS CALENDARIZADOS Y CUANTIFICADOS EN PARTIDAS Y SUBPARTIDAS DE UTILIZACIÓN, CONFORME A LOS PERIODOS DETERMINADOS POR LA JUNTA MUNICIPAL DE AGUA POTABLE Y ALCANTARILLADO DE CULIACÁN, PARA LOS SIGUIENTES RUBROS: (SIN MONTOS)

B. MANO DE OBRA.

EN ESTE DOCUMENTO SE ELABORARA EL PROGRAMA CALENDARIZADO DE SUMINISTRO Y/O UTILIZACIÓN DE LA MANO DE OBRA, INDICANDO LAS CANTIDADES POR MES, A UTILIZAR.

(GUIA DE LLENADO)

A). -ENCABEZADO:

H. AYUNTAMIENTO DE CULIACAN

SE ANOTARA EL NOMBRE DE EL AYUNTAMIENTO Y MUNICIPIO A LA QUE PERTENECE EL PROYECTO

ÁREA CONVOCANTE:

SE ANOTARÁ EL NOMBRE DE LA UNIDAD ADMINISTRATIVA QUE CONVOCA LA LICITACIÓN.

DESCRIPCIÓN GENERAL DE LOS TRABAJOS:

SE ESPECIFICARÁ EL OBJETO DEL CONTRATO, MOTIVO DE LA LICITACIÓN Y EL LUGAR DONDE SE EFECTUARÁN LOS TRABAJOS.

RAZÓN SOCIAL DEL LICITANTE:

SE ANOTARÁ EL NOMBRE O RAZÓN SOCIAL COMPLETA DEL LICITANTE QUE PRESENTA LA PROPOSICIÓN, DE ACUERDO CON LO ASENTADO EN LA DOCUMENTACIÓN LEGAL.

LICITACIÓN No.

SE ANOTARA EL NUMERO QUE CORRESPONDA.

FIRMA DEL LICITANTE:

EN ESTE ESPACIO DEBERÁ FIRMAR EL REPRESENTANTE LEGAL DEL LICITANTE.

FECHA:

SE ANOTARA LA FECHA DE PRESENTACIÓN DE LA PROPOSICIÓN INDICADA EN LA CONVOCATORIA PÚBLICA O LA MODIFICACIÓN QUE EN SU CASO, SE HAYA EFECTUADO EN LA JUNTA DE ACLARACIONES O MEDIANTE ESCRITO DE LA JUNTA MUNICIPAL DE AGUA POTABLE Y ALCANTARILLADO DE CULIACÁN.

FECHA DE INICIO:

SE ANOTARA LA FECHA DE INICIO INDICADA EN LA CONVOCATORIA PÚBLICA O LA MODIFICACIÓN QUE EN SU CASO, SE HAYA EFECTUADO EN LA JUNTA DE ACLARACIONES O MEDIANTE ESCRITO DE LA JUNTA MUNICIPAL DE AGUA POTABLE Y ALCANTARILLADO DE CULIACÁN.

FECHA DE TERMINACIÓN:

SE ANOTARA LA FECHA DE TERMINACIÓN INDICADA EN LA CONVOCATORIA PÚBLICA O LA MODIFICACIÓN QUE EN SU CASO, SE HAYA EFECTUADO EN LA JUNTA DE ACLARACIONES O MEDIANTE ESCRITO DE LA JUNTA MUNICIPAL DE AGUA POTABLE Y ALCANTARILLADO DE CULIACÁN.

PLAZO DE EJECUCIÓN:

SE ANOTARA EL PLAZO DE EJECUCIÓN INDICADO EN LA CONVOCATORIA PÚBLICA O LA MODIFICACIÓN QUE EN SU CASO, SE HAYA EFECTUADO EN LA JUNTA DE ACLARACIONES O MEDIANTE ESCRITO DE LA JUNTA MUNICIPAL DE AGUA POTABLE Y ALCANTARILLADO DE CULIACÁN.

HOJA No.:

SE ANOTARA EL NUMERO DE LA HOJA CON RESPECTO DEL TOTAL DE HOJAS QUE INTEGREN EL DOCUMENTO.

B). - COLUMNAS:

CLAVE:

SE ANOTARÁ EL NÚMERO QUE CORRESPONDA DEBIENDO SER CONGRUENTE CON EL ASENTADO EN EL **DOCUMENTO PT-9 B.**

DESCRIPCIÓN DE LAS CATEGORÍAS
DE LA MANO DE OBRA:

SE ANOTARÁN LAS CATEGORÍAS DEL PERSONAL QUE ESTARÁ ENCARGADO DIRECTAMENTE DE LA EJECUCIÓN DE LOS TRABAJOS.

ÁREA DE TRABAJO:

SE ANOTARA LA CLAVE DEL CONCEPTO EN EL QUE SE VA A UTILIZAR LA MANO DE OBRA.

UNIDAD:

LA UNIDAD DE MEDICIÓN SERÁ POR JORNAL.

CANTIDAD:

SE ANOTARA LA CANTIDAD TOTAL DE JORNALES, DESGLOSADA POR CADA CATEGORÍA.

AÑO:

DE ACUERDO CON EL PLAZO DE EJECUCIÓN, SE ANOTARÁ EL AÑO DE QUE SE TRATE.

MES:

EN EL ENCABEZADO DE LA COLUMNA SE ANOTARA EL NOMBRE DEL MES QUE CORRESPONDA. Y EN LA PARTE INFERIOR DE ESTAS, SE GRAFICARÁ LA DURACIÓN DE LA UTILIZACIÓN DE LA MANO DE OBRA Y SE ANOTARAN LAS CANTIDADES Y PORCENTAJES PARCIALES DE CADA CATEGORÍA, EXPRESADAS EN LAS UNIDADES DE MEDICIÓN CONVENCIONALES.

H. AYUNTAMIENTO DE CULIACÁN		LICITACIÓN No:			DOCUMENTO PT-11 B
JUNTA MUNICIPAL DE AGUA POTABLE Y ALCANTARILLADO DE CULIACÁN					
DESCRIPCIÓN GENERAL DE LOS TRABAJOS:		FECHA DE INICIO:			
		FECHA DE TERMINACIÓN:			
RAZÓN SOCIAL DEL LICITANTE:	FIRMA DEL LICITANTE	FECHA:	PLAZO DE EJECUCIÓN:		HOJA: DE:

PROGRAMAS CALENDARIZADOS Y CUANTIFICADOS EN PARTIDAS Y SUBPARTIDAS DE UTILIZACIÓN, CONFORME A LOS PERIODOS DETERMINADOS POR LA JUNTA MUNICIPAL DE AGUA POTABLE Y ALCANTARILLADO DE CULIACÁN, PARA LOS SIGUIENTES RUBROS:
PT-11 B.- MANO DE OBRA.

CLAVE	DESCRIPCIÓN DE CATEGORÍAS DE LA MANO DE OBRA	ÁREA DE TRABAJO	UNIDAD	CANTIDAD	INICIO	TERMINO	AÑO															
							MES	MES	MES	MES	MES	MES	MES	MES	MES	MES	MES	MES				

DOCUMENTO PT-11.- PROGRAMAS CALENDARIZADOS Y CUANTIFICADOS EN PARTIDAS Y SUBPARTIDAS DE UTILIZACIÓN, CONFORME A LOS PERIODOS DETERMINADOS POR LA JUNTA MUNICIPAL DE AGUA POTABLE Y ALCANTARILLADO DE CULIACÁN, PARA LOS SIGUIENTES RUBROS: (SIN MONTOS)

C. MAQUINARIA Y EQUIPO PARA CONSTRUCCIÓN, IDENTIFICANDO SU TIPO Y CARACTERÍSTICAS.

EN ESTE DOCUMENTO SE ELABORARA EL PROGRAMA CALENDARIZADO DE SUMINISTRO Y/O UTILIZACIÓN DE LA MAQUINARIA Y EQUIPO DE CONSTRUCCIÓN IDENTIFICANDO SU TIPO Y CARACTERÍSTICAS, INDICANDO LAS CANTIDADES POR MES A UTILIZAR.

(GUIA DE LLENADO)

A). -ENCABEZADO:

H. AYUNTAMIENTO DE CULIACAN

SE ANOTARA EL NOMBRE DE EL AYUNTAMIENTO Y MUNICIPIO A LA QUE PERTENECE EL PROYECTO

ÁREA CONVOCANTE:

SE ANOTARÁ EL NOMBRE DE LA UNIDAD ADMINISTRATIVA QUE CONVOCA LA LICITACIÓN.

DESCRIPCIÓN GENERAL DE LOS TRABAJOS:

SE ESPECIFICARÁ EL OBJETO DEL CONTRATO, MOTIVO DE LA LICITACIÓN Y EL LUGAR DONDE SE EFECTUARÁN LOS TRABAJOS.

RAZÓN SOCIAL DEL LICITANTE:

SE ANOTARÁ EL NOMBRE O RAZÓN SOCIAL COMPLETA DEL LICITANTE QUE PRESENTA LA PROPOSICIÓN, DE ACUERDO CON LO ASENTADO EN LA DOCUMENTACIÓN LEGAL.

LICITACIÓN No.

SE ANOTARA EL NUMERO QUE CORRESPONDA.

FIRMA DEL LICITANTE:

EN ESTE ESPACIO DEBERÁ FIRMAR EL REPRESENTANTE LEGAL DEL LICITANTE.

FECHA:

SE ANOTARA LA FECHA DE PRESENTACIÓN DE LA PROPOSICIÓN INDICADA EN LA CONVOCATORIA PÚBLICA O LA MODIFICACIÓN QUE EN SU CASO, SE HAYA EFECTUADO EN LA JUNTA DE ACLARACIONES O MEDIANTE ESCRITO DE LA JUNTA MUNICIPAL DE AGUA POTABLE Y ALCANTARILLADO DE CULIACÁN.

FECHA DE INICIO:

SE ANOTARA LA FECHA DE INICIO INDICADA EN LA CONVOCATORIA PÚBLICA O LA MODIFICACIÓN QUE EN SU CASO, SE HAYA EFECTUADO EN LA JUNTA DE ACLARACIONES O MEDIANTE ESCRITO DE LA JUNTA MUNICIPAL DE AGUA POTABLE Y ALCANTARILLADO DE CULIACÁN.

FECHA DE TERMINACIÓN:

SE ANOTARA LA FECHA DE TERMINACIÓN INDICADA EN LA CONVOCATORIA PÚBLICA O LA MODIFICACIÓN QUE EN SU CASO, SE HAYA EFECTUADO EN LA JUNTA DE ACLARACIONES O MEDIANTE ESCRITO DE LA JUNTA MUNICIPAL DE AGUA POTABLE Y ALCANTARILLADO DE CULIACÁN.

PLAZO DE EJECUCIÓN:

SE ANOTARA EL PLAZO DE EJECUCIÓN INDICADO EN LA CONVOCATORIA PÚBLICA O LA MODIFICACIÓN QUE EN SU CASO, SE HAYA EFECTUADO EN LA JUNTA DE ACLARACIONES O MEDIANTE ESCRITO DE LA JUNTA MUNICIPAL DE AGUA POTABLE Y ALCANTARILLADO DE CULIACÁN.

HOJA No.:

SE ANOTARA EL NUMERO DE LA HOJA CON RESPECTO DEL TOTAL DE HOJAS QUE INTEGREN EL DOCUMENTO.

B). - COLUMNAS:

CLAVE:

SE ANOTARÁ EL NÚMERO QUE CORRESPONDA DEBIENDO SER CONGRUENTE CON EL ASENTADO EN EL DOCUMENTO PT-9 C.

NOMBRE DE LA MAQUINARIA Y EQUIPO:

SE ANOTARÁN EL NOMBRE GENÉRICO DE LAS MAQUINARIAS Y DE LOS EQUIPOS A UTILIZAR.

UTILIZACIÓN:

SE ANOTARA LA CLAVE DEL CONCEPTO EN EL QUE SE VA A UTILIZAR.

RENDIMIENTO:

SE ANOTARA EL RENDIMIENTO DE CADA EQUIPO, POR HORA DE TRABAJO, Y DE CONFORMIDAD CON LA UTILIZACIÓN DE ESTOS.

UNIDAD:

LA UNIDAD DE MEDICIÓN SERÁ POR HORA EFECTIVA (H.E.).

CANTIDAD TOTAL:

SE ANOTARAN LAS CANTIDADES DE CADA EQUIPO Y LAS HORAS EFECTIVAS, DESGLOSADAS PARA CADA ACTIVIDAD.

AÑO:

DE ACUERDO CON EL PLAZO DE EJECUCIÓN, SE ANOTARÁ EL AÑO DE QUE SE TRATE.

MES:

EN EL ENCABEZADO DE LA COLUMNA SE ANOTARA EL NOMBRE DEL MES QUE CORRESPONDA. Y EN LA PARTE INFERIOR DE ESTAS, SE GRAFICARÁ LA DURACIÓN DE LA UTILIZACIÓN DE LA MANO DE OBRA Y SE ANOTARAN LAS CANTIDADES PARCIALES Y PORCENTAJES DE CADA CATEGORÍA, EXPRESADAS EN LAS UNIDADES DE MEDICIÓN CONVENCIONALES.

H. AYUNTAMIENTO DE CULIACÁN JUNTA MUNICIPAL DE AGUA POTABLE Y ALCANTARILLADO DE CULIACÁN			LICITACIÓN No: 	DOCUMENTO PT-11 C
DESCRIPCIÓN GENERAL DE LOS TRABAJOS: 			FECHA DE INICIO: 	
			FECHA DE TERMINACIÓN: 	
RAZÓN SOCIAL DEL LICITANTE: 	FIRMA DEL LICITANTE 	FECHA: 	PLAZO DE EJECUCIÓN: 	HOJA: DE:

PROGRAMAS CALENDARIZADOS Y CUANTIFICADOS EN PARTIDAS Y SUBPARTIDAS DE UTILIZACIÓN, CONFORME A LOS PERIODOS DETERMINADOS POR LA JUNTA MUNICIPAL DE AGUA POTABLE Y ALCANTARILLADO DE CULIACÁN, PARA LOS SIGUIENTES RUBROS:

PT-11 C.- MAQUINARIA Y EQUIPO DE CONSTRUCCIÓN, IDENTIFICANDO SU TIPD Y CARACTERÍSTICAS.

CLAVE	NOMBRE DE LA MAQUINARIA Y EQUIPO	UTILIZACIÓN	UNIDAD	CANTIDAD	INICIO	TERMINO	AÑO												
							MES	MES	MES	MES	MES	MES	MES	MES	MES	MES	MES	MES	

DOCUMENTO PT-11.- PROGRAMAS CALENDARIZADOS Y CUANTIFICADOS EN PARTIDAS Y SUBPARTIDAS DE UTILIZACIÓN, CONFORME A LOS PERIODOS DETERMINADOS POR LA JUNTA MUNICIPAL DE AGUA POTABLE Y ALCANTARILLADO DE CULIACÁN, PARA LOS SIGUIENTES RUBROS: (SIN MONTOS)

D. UTILIZACIÓN DEL PERSONAL PROFESIONAL TÉCNICO, ADMINISTRATIVO Y DE SERVICIO ENCARGADO DE LA DIRECCIÓN, ADMINISTRACIÓN Y EJECUCIÓN DE LOS TRABAJOS.

EN ESTE DOCUMENTO SE ELABORARA EL PROGRAMA CALENDARIZADO DE UTILIZACIÓN DEL PERSONAL TÉCNICO, ADMINISTRATIVO Y DE SERVICIO, ENCARGADO DE LA DIRECCIÓN, SUPERVISIÓN Y ADMINISTRACIÓN DE LOS TRABAJOS.

(GUIA DE LLENADO)

A). -ENCABEZADO:

H. AYUNTAMIENTO DE CULIACAN	SE ANOTARA EL NOMBRE DE EL AYUNTAMIENTO Y MUNICIPIO A LA QUE PERTENECE EL PROYECTO
ÁREA CONVOCANTE:	SE ANOTARÁ EL NOMBRE DE LA UNIDAD ADMINISTRATIVA QUE CONVOCA LA LICITACIÓN.
DESCRIPCIÓN GENERAL DE LOS TRABAJOS:	SE ESPECIFICARÁ EL OBJETO DEL CONTRATO, MOTIVO DE LA LICITACIÓN Y EL LUGAR DONDE SE EFECTUARÁN LOS TRABAJOS.
RAZÓN SOCIAL DEL LICITANTE:	SE ANOTARÁ EL NOMBRE O RAZÓN SOCIAL COMPLETA DEL LICITANTE QUE PRESENTA LA PROPOSICIÓN, DE ACUERDO CON LO ASENTADO EN LA DOCUMENTACIÓN LEGAL.
LICITACIÓN No.	SE ANOTARA EL NUMERO QUE CORRESPONDA.
FIRMA DEL LICITANTE:	EN ESTE ESPACIO DEBERÁ FIRMAR EL REPRESENTANTE LEGAL DEL LICITANTE.
FECHA:	SE ANOTARA LA FECHA DE PRESENTACIÓN DE LA PROPOSICIÓN INDICADA EN LA CONVOCATORIA PÚBLICA O LA MODIFICACIÓN QUE EN SU CASO, SE HAYA EFECTUADO EN LA JUNTA DE ACLARACIONES O MEDIANTE ESCRITO DE LA JUNTA MUNICIPAL DE AGUA POTABLE Y ALCANTARILLADO DE CULIACÁN.
FECHA DE INICIO:	SE ANOTARA LA FECHA DE INICIO INDICADA EN LA CONVOCATORIA PÚBLICA O LA MODIFICACIÓN QUE EN SU CASO, SE HAYA EFECTUADO EN LA JUNTA DE ACLARACIONES O MEDIANTE ESCRITO DE LA JUNTA MUNICIPAL DE AGUA POTABLE Y ALCANTARILLADO DE CULIACÁN.

FECHA DE TERMINACIÓN:

SE ANOTARA LA FECHA DE TERMINACIÓN INDICADA EN LA CONVOCATORIA PÚBLICA O LA MODIFICACIÓN QUE EN SU CASO, SE HAYA EFECTUADO EN LA JUNTA DE ACLARACIONES O MEDIANTE ESCRITO DE LA JUNTA MUNICIPAL DE AGUA POTABLE Y ALCANTARILLADO DE CULIACÁN.

PLAZO DE EJECUCIÓN:

SE ANOTARA EL PLAZO DE EJECUCIÓN INDICADO EN LA CONVOCATORIA PÚBLICA O LA MODIFICACIÓN QUE EN SU CASO, SE HAYA EFECTUADO EN LA JUNTA DE ACLARACIONES O MEDIANTE ESCRITO DE LA JUNTA MUNICIPAL DE AGUA POTABLE Y ALCANTARILLADO DE CULIACÁN.

HOJA No.:

SE ANOTARA EL NUMERO DE LA HOJA CON RESPECTO DEL TOTAL DE HOJAS QUE INTEGREN EL DOCUMENTO.

B). - COLUMNAS:

CLAVE:

SE ANOTARÁ EL NÚMERO DEL ORDEN PROGRESIVO QUE CORRESPONDA.

DESCRIPCIÓN DE LAS CATEGORÍAS DEL PERSONAL PROFESIONAL TÉCNICO, ADMINISTRATIVO Y DE SERVICIO:

SE ANOTARÁN LAS CATEGORÍAS DEL PERSONAL QUE ESTARÁ ENCARGADO DE LA DIRECCIÓN, ADMINISTRACIÓN Y EJECUCIÓN DE LOS TRABAJOS.

ÁREA DE TRABAJO:

SE ANOTARA EL ÁREA DE TRABAJO DONDE DESEMPEÑA SUS FUNCIONES.

UNIDAD:

LA UNIDAD DE MEDICIÓN SERÁ POR JORNAL. O DE ACUERDO CON LA MINISTRACIÓN DE SUS SALARIOS.

CANTIDAD TOTAL:

SE ANOTARA LA CANTIDAD TOTAL DE JORNALES, SEMANAS, QUINCENAS O MESES DESGLOSADA POR CADA CATEGORÍA.

AÑO:

DE ACUERDO CON EL PLAZO DE EJECUCIÓN, SE ANOTARÁ EL AÑO DE QUE SE TRATE.

MES:

EN EL ENCABEZADO DE LA COLUMNA SE ANOTARA EL NOMBRE DEL MES QUE CORRESPONDA. Y EN LA PARTE INFERIOR DE ESTAS, SE GRAFICARÁ LA DURACIÓN DE LA UTILIZACIÓN DE LA MANO DE OBRA Y SE ANOTARAN LAS CANTIDADES Y PORCENTAJES PARCIALES DE CADA CATEGORÍA, EXPRESADAS EN LAS UNIDADES DE MEDICIÓN CONVENCIONALES.

H. AYUNTAMIENTO DE CULIACÁN			LICITACIÓN No:			DOCUMENTO PT-11 D
JUNTA MUNICIPAL DE AGUA POTABLE Y ALCANTARILLADO DE CULIACÁN			FECHA DE INICIO:			
DESCRIPCIÓN GENERAL DE LOS TRABAJOS:			FECHA DE TERMINACIÓN:			
RAZÓN SOCIAL DEL LICITANTE:		FIRMA DEL LICITANTE	FECHA:	PLAZO DE EJECUCIÓN:		

PROGRAMAS CALENDARIZADOS Y CUANTIFICADOS EN PARTIDAS Y SUBPARTIDAS DE UTILIZACIÓN, CONFIRME A LOS PERÍODOS DETERMINADOS POR LA JUNTA MUNICIPAL DE AGUA POTABLE Y ALCANTARILLADO DE CULIACÁN, PARA LOS SIGUIENTES RUBROS:

PT-11 D.- UTILIZACIÓN DEL PERSONAL PROFESIONAL TÉCNICO, ADMINISTRATIVO Y DE SERVICIO ENCARGADO DE LA DIRECCIÓN, ADMINISTRACIÓN Y EJECUCIÓN DE LOS TRABAJOS.

CLAVE	DESCRIPCIÓN DE LAS CATEGORÍAS DEL PERSONAL PROFESIONAL TÉCNICO, ADMINISTRATIVO Y DE SERVICIO	ÁREA DE TRABAJO	UNIDAD	CANTIDAD	INICIO	TERMINO	AÑO													
							MES	MES	MES	MES	MES	MES	MES	MES	MES	MES	MES	MES		

DOCUMENTO PT-12.- ESCRITO DEL LICITANTE EN EL QUE MANIFIESTE, BAJO PROTESTA DE DECIR VERDAD, QUE CUMPLIRÁ CON EL PORCENTAJE REQUERIDO DE CONTENIDO NACIONAL DE LA OBRA Y QUE, A SU VEZ, LOS MATERIALES, MAQUINARIA Y EQUIPO DE INSTALACIÓN PERMANENTE, QUE INTEGREN EL CONTENIDO NACIONAL EXIGIDO DE LA OBRA, CUMPLIRÁN CON LO DISPUESTO POR LA REGLA 15, EN RELACIÓN CON LA REGLA 5, DE LAS "REGLAS PARA LA DETERMINACIÓN, ACREDITACIÓN Y VERIFICACIÓN DEL CONTENIDO NACIONAL DE LOS BIENES QUE SE OFERTAN Y ENTREGAN EN LOS PROCEDIMIENTOS DE CONTRATACIÓN, ASÍ COMO PARA LA APLICACIÓN DEL REQUISITO DE CONTENIDO NACIONAL EN LA CONTRATACIÓN DE OBRAS PÚBLICAS, QUE CELEBREN LAS DEPENDENCIAS Y ENTIDADES DE LA ADMINISTRACIÓN PÚBLICA FEDERAL", EXPEDIDAS POR LA SECRETARÍA DE ECONOMÍA.

(GUÍA DE LLENADO)

EL DOCUMENTO REFERIDO, DEBERÁ ELABORARSE EN PAPEL MEMBRETADO DEL LICITANTE

(SE ANEXA MODELO)

LUGAR Y FECHA:

NOMBRE Y CARGO DE QUIÉN SUSCRIBE LA CONVOCATORIA O INVITACIÓN:

P R E S E N T E

Me refiero a la Convocatoria o Invitación No. **(Anotar el número que corresponda)**, de fecha **(Anotar la fecha de publicación en el Periódico Oficial "EL ESTADO DE SINALOA", o del oficio de invitación en su caso)**, para participar en la Licitación No. **(Anotar el número indicado en la Convocatoria o Invitación)**, relativa a los trabajos: **(Anotar el objeto del contrato, motivo de esta licitación)**

Sobre el particular, y en los términos de lo previsto en la Regla 15 de las "Reglas para la determinación, acreditación y verificación del contenido nacional de los bienes que se ofertan y entregan en los procedimientos de contratación, así como para la aplicación del requisito de contenido nacional en la contratación de obras públicas, que celebren las dependencias y entidades de la Administración Pública Federal", expedidas por la Secretaría de Economía y publicadas en el Diario Oficial de la Federación el 14 de octubre de 2010, manifiesto, bajo protesta de decir verdad, que en el supuesto de que me sea adjudicado el contrato respectivo, cumpliré con el 60 % de contenido nacional requerido por la convocante.

Asimismo, manifiesto, bajo protesta de decir verdad, que la totalidad de los bienes que integran el contenido nacional requerido de la obra, será(n) producido(s) en los Estados Unidos Mexicanos y contendrá(n) un porcentaje de contenido nacional conforme a lo establecido en la Regla 5 de las citadas Reglas.

Me comprometo, en caso de ser requerido, a aceptar una verificación del cumplimiento de los requisitos sobre el contenido nacional de los bienes que integran el proyecto, a través de la exhibición de la información documental correspondiente y/o a través de una inspección física de la planta industrial en la que se producen los bienes. De igual modo, me comprometo a conservar dicha información por tres años a partir de la entrega de los bienes a la convocante.

ATENTAMENTE

(NOMBRE Y FIRMA DEL REPRESENTANTE LEGAL DEL LICITANTE)

NOTA: La redacción de esta manifestación deberá transcribirse en papel membretado del Licitante.

DOCUMENTO PT-13.- EN SU CASO, ORIGINAL DEL ESCRITO EN EL QUE LOS PARTICIPANTES MANIFIESTEN QUE EN SU PLANTA LABORAL CUENTAN CUANDO MENOS CON UN 5% (CINCO POR CIENTO) DE PERSONAS CON DISCAPACIDAD, CUYAS ALTAS EN EL INSTITUTO MEXICANO DEL SEGURO SOCIAL, O SU EQUIVALENTE EN EL EXTRANJERO, SE HAYAN DADO CON 6 (SEIS) MESES DE ANTELACIÓN A LA FECHA PREVISTA PARA FIRMA DEL CONTRATO RESPECTIVO, OBLIGÁNDOSE A PRESENTAR EN ORIGINAL Y COPIA PARA COTEJO LAS ALTAS MENCIONADAS, A REQUERIMIENTO DE LA JUNTA MUNICIPAL DE AGUA POTABLE Y ALCANTARILLADO DE CULIACÁN, EN CASO DE EMPATE TÉCNICO. LA FALTA DE PRESENTACIÓN DE ESTE ESCRITO NO SERÁ CAUSA DE DESECHAMIENTO DE LA PROPOSICIÓN.

(GUÍA DE LLENADO)

EL DOCUMENTO REFERIDO, DEBERÁ ELABORARSE EN PAPEL MEMBRETADO DEL LICITANTE

(SE ANEXA MODELO)

LUGAR Y FECHA:

NOMBRE Y CARGO DE QUIÉN SUSCRIBE LA CONVOCATORIA O INVITACIÓN:

P R E S E N T E

Me refiero a la Convocatoria o Invitación No. **(Anotar el número que corresponda)**, de fecha **(Anotar la fecha de publicación en el Periodico Oficial "EL ESTADO DE SINALOA", o del oficio de invitación en su caso)**, para participar en la Licitación No. **(Anotar el número indicado en la Convocatoria o Invitación)**, relativa a los trabajos: **(Anotar el objeto del contrato, motivo de esta licitación)**

Sobre el particular, y en cumplimiento a lo dispuesto por la Ley de Obras Públicas y Servicios Relacionados con las Mismas del Estado de Sinaloa, manifiesto bajo protesta de decir verdad, que en su planta laboral se tiene el ____ % de **(o no se tienen, según sea el caso)** personas con discapacidad **(dejar la siguiente redacción solo en el caso de tenerlas, en caso contrario eliminarla)** cuyos avisos de alta en el Instituto Mexicano del Seguro Social se han dado con cuando menos 6 (seis) meses de antelación a la fecha del acto de presentación y apertura de proposiciones, lo que se acredita con la copia de los avisos de alta respectivos que se acompañan.

ATENTAMENTE

(NOMBRE Y FIRMA DEL REPRESENTANTE LEGAL DEL LICITANTE)

NOTA: La redacción de esta manifestación deberá transcribirse en papel membretado del Licitante.

PROPUESTA ECONÓMICA

DOCUMENTO PE-1.- LISTADO DE INSUMOS Y EXPLOSIÓN DE INSUMOS QUE INTERVIENEN EN LA INTEGRACIÓN DE LA PROPOSICIÓN, AGRUPADO POR LOS MATERIALES MÁS SIGNIFICATIVOS Y EQUIPO DE INSTALACIÓN PERMANENTE, MANO DE OBRA, MAQUINARIA Y EQUIPO DE CONSTRUCCIÓN, CON LA DESCRIPCIÓN Y ESPECIFICACIONES TÉCNICAS DE CADA UNO DE ELLOS, INDICANDO LAS CANTIDADES A UTILIZAR, SUS RESPECTIVAS UNIDADES DE MEDICIÓN Y SUS IMPORTES.

A. MATERIALES MÁS SIGNIFICATIVOS Y EQUIPO DE INSTALACIÓN PERMANENTE.

(GUIA DE LLENADO)

A). -ENCABEZADO:

H. AYUNTAMIENTO DE CULIACAN

SE ANOTARA EL NOMBRE DE EL AYUNTAMIENTO Y MUNICIPIO A LA QUE PERTENECE EL PROYECTO

ÁREA CONVOCANTE:

SE ANOTARÁ EL NOMBRE DE LA UNIDAD ADMINISTRATIVA QUE CONVOCA LA LICITACIÓN.

DESCRIPCIÓN GENERAL DE LOS TRABAJOS:

SE ESPECIFICARÁ EL OBJETO DEL CONTRATO, MOTIVO DE LA LICITACIÓN Y EL LUGAR DONDE SE EFECTUARÁN LOS TRABAJOS.

RAZÓN SOCIAL DEL LICITANTE:

SE ANOTARÁ EL NOMBRE O RAZÓN SOCIAL COMPLETA DEL LICITANTE QUE PRESENTA LA PROPOSICIÓN, DE ACUERDO CON LO ASENTADO EN LA DOCUMENTACIÓN LEGAL.

LICITACIÓN No.

SE ANOTARA EL NUMERO QUE CORRESPONDA.

FIRMA DEL LICITANTE:

EN ESTE ESPACIO DEBERÁ FIRMAR EL REPRESENTANTE LEGAL DEL LICITANTE.

FECHA:

SE ANOTARA LA FECHA DE PRESENTACIÓN DE LA PROPOSICIÓN INDICADA EN LA CONVOCATORIA PÚBLICA O LA MODIFICACIÓN QUE EN SU CASO, SE HAYA EFECTUADO EN LA JUNTA DE ACLARACIONES O MEDIANTE ESCRITO DE LA JUNTA MUNICIPAL DE AGUA POTABLE Y ALCANTARILLADO DE CULIACÁN.

FECHA DE INICIO:

SE ANOTARA LA FECHA DE INICIO INDICADA EN LA CONVOCATORIA PÚBLICA O LA MODIFICACIÓN QUE EN SU CASO, SE HAYA EFECTUADO EN LA JUNTA DE ACLARACIONES O MEDIANTE ESCRITO DE LA JUNTA MUNICIPAL DE AGUA POTABLE Y ALCANTARILLADO DE CULIACÁN.

FECHA DE TERMINACIÓN:

SE ANOTARA LA FECHA DE TERMINACIÓN INDICADA EN LA CONVOCATORIA PÚBLICA O LA MODIFICACIÓN QUE EN SU CASO, SE HAYA EFECTUADO EN LA JUNTA DE ACLARACIONES O MEDIANTE ESCRITO DE LA JUNTA MUNICIPAL DE AGUA POTABLE Y ALCANTARILLADO DE CULIACÁN.

PLAZO DE EJECUCIÓN:

SE ANOTARA EL PLAZO DE EJECUCIÓN INDICADO EN LA CONVOCATORIA PÚBLICA O LA MODIFICACIÓN QUE EN SU CASO, SE HAYA EFECTUADO EN LA JUNTA DE ACLARACIONES O MEDIANTE ESCRITO DE LA JUNTA MUNICIPAL DE AGUA POTABLE Y ALCANTARILLADO DE CULIACÁN.

HOJA No.:

SE ANOTARA EL NUMERO DE LA HOJA CON RESPECTO DEL TOTAL DE HOJAS QUE INTEGREN EL DOCUMENTO.

B). - COLUMNAS:

CLAVE:

SE ANOTARÁ EL NÚMERO EN EL ORDEN PROGRESIVO QUE LE CORRESPONDA.

MATERIALES Y EQUIPOS:

SE ANOTARÁN LOS MATERIALES Y EQUIPOS DE INSTALACIÓN PERMANENTE, INCLUYENDO EN LA MISMA RELACIÓN, LOS COMBUSTIBLES, LUBRICANTES, ETC.

UNIDAD:

LA DE USO COMÚN PARA CADA MATERIAL O EQUIPO DE INSTALACIÓN PERMANENTE.

CANTIDAD:

ANOTAR LA CANTIDAD TOTAL DE CADA MATERIAL QUE SE UTILIZARA EN LA EJECUCIÓN DE LOS TRABAJOS Y LA DE LOS EQUIPOS O MAQUINARIA DE INSTALACIÓN PERMANENTE

COSTO:

ANOTAR EL COSTO DE CADA MATERIAL QUE SE UTILIZARA EN LA EJECUCIÓN DE LOS TRABAJOS Y LA DE LOS EQUIPOS O MAQUINARIA DE INSTALACIÓN PERMANENTE.

IMPORTE:

ANOTAR EL IMPORTE TOTAL DE CADA MATERIAL QUE SE UTILIZARA EN LA EJECUCIÓN DE LOS TRABAJOS Y LA DE LOS EQUIPOS O MAQUINARIA DE INSTALACIÓN PERMANENTE.

H. AYUNTAMIENTO DE CULIACÁN JUNTA MUNICIPAL DE AGUA POTABLE Y ALCANTARILLADO DE CULIACÁN			LICITACIÓN No:		DOCUMENTO PE-1 A
DESCRIPCIÓN GENERAL DE LOS TRABAJOS:			FECHA DE INICIO:		
			FECHA DE TERMINACIÓN:		
RAZÓN SOCIAL DEL LICITANTE:	FIRMA DEL LICITANTE	FECHA:	PLAZO DE EJECUCIÓN:	HDJA: DE:	
LISTADO DE INSUMOS QUE INTERVIENEN EN LA INTEGRACIÓN DE LA PROPOSICIÓN, CON LA DESCRIPCIÓN Y ESPECIFICACIONES TÉCNICAS DE CADA UNO DE ELLOS, INDICANDO LAS CANTIDADES A UTILIZAR, SUS RESPECTIVAS UNIDADES DE MEDICIÓN Y SUS IMPORTES, AGRUPADO POR:					
PE-1 A.- MATERIALES MAS SIGNIFICATIVOS Y EQUIPO DE INSTALACIÓN PERMANENTE					
CLAVE	MATERIALES Y EQUIPO DE INSTALACIÓN PERMANENTE	UNIDAD	CANTIDAD	COSTO	IMPORTE
TOTAL DE MATERIALES:					\$

DOCUMENTO PE-1.- LISTADO DE INSUMOS Y EXPLOSIÓN DE INSUMOS QUE INTERVIENEN EN LA INTEGRACIÓN DE LA PROPOSICIÓN, AGRUPADO POR LOS MATERIALES MÁS SIGNIFICATIVOS Y EQUIPO DE INSTALACIÓN PERMANENTE, MANO DE OBRA, MAQUINARIA Y EQUIPO DE CONSTRUCCIÓN, CON LA DESCRIPCIÓN Y ESPECIFICACIONES TÉCNICAS DE CADA UNO DE ELLOS, INDICANDO LAS CANTIDADES A UTILIZAR, SUS RESPECTIVAS UNIDADES DE MEDICIÓN Y SUS IMPORTES.

B. MANO DE OBRA.

(GUIA DE LLENADO)

A). -ENCABEZADO:

H. AYUNTAMIENTO DE CULIACAN	SE ANOTARA EL NOMBRE DE EL AYUNTAMIENTO Y MUNICIPIO A LA QUE PERTENECE EL PROYECTO
ÁREA CONVOCANTE:	SE ANOTARÁ EL NOMBRE DE LA UNIDAD ADMINISTRATIVA QUE CONVOCA LA LICITACIÓN.
DESCRIPCIÓN GENERAL DE LOS TRABAJOS:	SE ESPECIFICARÁ EL OBJETO DEL CONTRATO, MOTIVO DE LA LICITACIÓN Y EL LUGAR DONDE SE EFECTUARÁN LOS TRABAJOS.
RAZÓN SOCIAL DEL LICITANTE:	SE ANOTARÁ EL NOMBRE O RAZÓN SOCIAL COMPLETA DEL LICITANTE QUE PRESENTA LA PROPOSICIÓN, DE ACUERDO CON LO ASENTADO EN LA DOCUMENTACIÓN LEGAL.
LICITACIÓN No.	SE ANOTARA EL NUMERO QUE CORRESPONDA.
FIRMA DEL LICITANTE:	EN ESTE ESPACIO DEBERÁ FIRMAR EL REPRESENTANTE LEGAL DEL LICITANTE.
FECHA:	SE ANOTARA LA FECHA DE PRESENTACIÓN DE LA PROPOSICIÓN INDICADA EN LA CONVOCATORIA PÚBLICA O LA MODIFICACIÓN QUE EN SU CASO, SE HAYA EFECTUADO EN LA JUNTA DE ACLARACIONES O MEDIANTE ESCRITO DE LA JUNTA MUNICIPAL DE AGUA POTABLE Y ALCANTARILLADO DE CULIACÁN.
FECHA DE INICIO:	SE ANOTARA LA FECHA DE INICIO INDICADA EN LA CONVOCATORIA PÚBLICA O LA MODIFICACIÓN QUE EN SU CASO, SE HAYA EFECTUADO EN LA JUNTA DE ACLARACIONES O MEDIANTE ESCRITO DE LA JUNTA MUNICIPAL DE AGUA POTABLE Y ALCANTARILLADO DE CULIACÁN.
FECHA DE TERMINACIÓN:	SE ANOTARA LA FECHA DE TERMINACIÓN INDICADA EN LA CONVOCATORIA PÚBLICA O LA

MODIFICACIÓN QUE EN SU CASO, SE HAYA EFECTUADO EN LA JUNTA DE ACLARACIONES O MEDIANTE ESCRITO DE LA JUNTA MUNICIPAL DE AGUA POTABLE Y ALCANTARILLADO DE CULIACÁN.

PLAZO DE EJECUCIÓN:

SE ANOTARA EL PLAZO DE EJECUCIÓN INDICADO EN LA CONVOCATORIA PÚBLICA O LA MODIFICACIÓN QUE EN SU CASO, SE HAYA EFECTUADO EN LA JUNTA DE ACLARACIONES O MEDIANTE ESCRITO DE LA JUNTA MUNICIPAL DE AGUA POTABLE Y ALCANTARILLADO DE CULIACÁN.

HOJA No.:

SE ANOTARA EL NUMERO DE LA HOJA CON RESPECTO DEL TOTAL DE HOJAS QUE INTEGREN EL DOCUMENTO.

B). - COLUMNAS:

CLAVE:

SE ANOTARÁ EL NÚMERO EN EL ORDEN PROGRESIVO QUE LE CORRESPONDA.

CATEGORÍA:

SE ANOTARÁ LA MANO DE OBRA NECESARIA CON LA ESPECIALIDAD REQUERIDA PARA EFECTUAR LOS TRABAJOS, INCLUYENDO OPERADORES DE MAQUINARIA Y DE LOS EQUIPO DE CONSTRUCCIÓN.

UNIDAD:

SERÁ CONSIDERADA POR JORNADA DE OCHO HORAS.

CANTIDAD:

SE ANOTARA POR CATEGORÍA, EL NÚMERO TOTAL DE JORNADAS, NECESARIAS PARA LA EJECUCIÓN DE LOS TRABAJOS.

SALARIO REAL:

SE ANOTARA POR CATEGORÍA Y PARA JORNADA DE OCHO HORAS, EL SALARIO REAL QUE CORRESPONDA.

IMPORTE:

SE ANOTARA POR CATEGORÍA EL IMPORTE

H. AYUNTAMIENTO DE CULIACÁN JUNTA MUNICIPAL DE AGUA POTABLE Y ALCANTARILLADO DE CULIACÁN			LICITACIÓN No:		DOCUMENTO PE-1 B
DESCRIPCIÓN GENERAL DE LOS TRABAJOS:			FECHA DE INICIO:		
			FECHA DE TERMINACIÓN:		
RAZÓN SOCIAL DEL LICITANTE:	FIRMA DEL LICITANTE	FECHA:	PLAZO DE EJECUCION:		HOJA: DE:
LISTADO DE INSUMOS QUE INTERVIENEN EN LA INTEGRACIÓN DE LA PROPOSICIÓN, CON LA DESCRIPCIÓN Y ESPECIFICACIONES TÉCNICAS DE CADA UNO DE ELLOS, INDICANDO LAS CANTIDADES A UTILIZAR, SUS RESPECTIVAS UNIDADES DE MEDICIÓN Y SUS IMPORTES, AGRUPADO POR: PE-1 B.- MANO DE OBRA					
CLAVE	CATEGORÍA	UNIDAD	CANTIDAD	SALARIO REAL	IMPORTE
TOTAL DE MANO DE OBRA:					\$

DOCUMENTO PE-1.- LISTADO DE INSUMOS Y EXPLOSIÓN DE INSUMOS QUE INTERVIENEN EN LA INTEGRACIÓN DE LA PROPOSICIÓN, AGRUPADO POR LOS MATERIALES MÁS SIGNIFICATIVOS Y EQUIPO DE INSTALACIÓN PERMANENTE, MANO DE OBRA, MAQUINARIA Y EQUIPO DE CONSTRUCCIÓN, CON LA DESCRIPCIÓN Y ESPECIFICACIONES TÉCNICAS DE CADA UNO DE ELLOS, INDICANDO LAS CANTIDADES A UTILIZAR, SUS RESPECTIVAS UNIDADES DE MEDICIÓN Y SUS IMPORTES.

C. MAQUINARIA Y EQUIPO DE CONSTRUCCIÓN.

(GUIA DE LLENADO)

A). -ENCABEZADO:

H. AYUNTAMIENTO DE CULIACAN

SE ANOTARA EL NOMBRE DE EL AYUNTAMIENTO Y MUNICIPIO A LA QUE PERTENECE EL PROYECTO

ÁREA CONVOCANTE:

SE ANOTARÁ EL NOMBRE DE LA UNIDAD ADMINISTRATIVA QUE CONVOCA LA LICITACIÓN.

DESCRIPCIÓN GENERAL DE LOS TRABAJOS:

SE ESPECIFICARÁ EL OBJETO DEL CONTRATO, MOTIVO DE LA LICITACIÓN Y EL LUGAR DONDE SE EFECTUARÁN LOS TRABAJOS.

RAZÓN SOCIAL DEL LICITANTE:

SE ANOTARÁ EL NOMBRE O RAZÓN SOCIAL COMPLETA DEL LICITANTE QUE PRESENTA LA PROPOSICIÓN, DE ACUERDO CON LO ASENTADO EN LA DOCUMENTACIÓN LEGAL.

LICITACIÓN No.

SE ANOTARA EL NUMERO QUE CORRESPONDA.

FIRMA DEL LICITANTE:

EN ESTE ESPACIO DEBERÁ FIRMAR EL REPRESENTANTE LEGAL DEL LICITANTE.

FECHA:

SE ANOTARA LA FECHA DE PRESENTACIÓN DE LA PROPOSICIÓN INDICADA EN LA CONVOCATORIA PÚBLICA O LA MODIFICACIÓN QUE EN SU CASO, SE HAYA EFECTUADO EN LA JUNTA DE ACLARACIONES O MEDIANTE ESCRITO DE LA JUNTA MUNICIPAL DE AGUA POTABLE Y ALCANTARILLADO DE CULIACÁN.

FECHA DE INICIO:

SE ANOTARA LA FECHA DE INICIO INDICADA EN LA CONVOCATORIA PÚBLICA O LA MODIFICACIÓN QUE EN SU CASO, SE HAYA EFECTUADO EN LA JUNTA DE ACLARACIONES O MEDIANTE ESCRITO DE LA JUNTA MUNICIPAL DE AGUA POTABLE Y ALCANTARILLADO DE CULIACÁN.

FECHA DE TERMINACIÓN: SE ANOTARA LA FECHA DE TERMINACIÓN INDICADA EN LA CONVOCATORIA PÚBLICA O LA MODIFICACIÓN QUE EN SU CASO, SE HAYA EFECTUADO EN LA JUNTA DE ACLARACIONES O MEDIANTE ESCRITO DE LA JUNTA MUNICIPAL DE AGUA POTABLE Y ALCANTARILLADO DE CULIACÁN.

PLAZO DE EJECUCIÓN: SE ANOTARA EL PLAZO DE EJECUCIÓN INDICADO EN LA CONVOCATORIA PÚBLICA O LA MODIFICACIÓN QUE EN SU CASO, SE HAYA EFECTUADO EN LA JUNTA DE ACLARACIONES O MEDIANTE ESCRITO DE LA JUNTA MUNICIPAL DE AGUA POTABLE Y ALCANTARILLADO DE CULIACÁN.

HOJA No.: SE ANOTARA EL NUMERO DE LA HOJA CON RESPECTO DEL TOTAL DE HOJAS QUE INTEGREN EL DOCUMENTO.

B). - COLUMNAS:

CLAVE: SE ANOTARA EL NÚMERO PROGRESIVO DEL LISTADO DE LOS EQUIPOS, DE MANERA CONGRUENTE CON EL ASENTADO EN EL DOCUMENTO T-7.

MAQUINARIA Y EQUIPO DE CONSTRUCCIÓN: SE ANOTARÁ LA MAQUINARIA Y EL EQUIPO DE CONSTRUCCIÓN QUE DE ACUERDO CON LA PROPOSICIÓN SE REQUIERE PARA EFECTUAR LOS TRABAJOS.

UNIDAD: HORA EFECTIVA

CANTIDAD: ANOTAR LA CANTIDAD TOTAL DE HORAS EFECTIVAS DE CADA EQUIPO, QUE DE ACUERDO CON LA PROPOSICIÓN SE REQUIERE PARA LA EJECUCIÓN DE LOS TRABAJOS

COSTO HORARIO: ANOTAR EL COSTO HORARIO TOTAL DE CADA EQUIPO, QUE DE ACUERDO CON LA PROPOSICIÓN SE REQUIERE PARA LA EJECUCIÓN DE LOS TRABAJOS

IMPORTE: ANOTAR EL IMPORTE TOTAL DE CADA EQUIPO, QUE DE ACUERDO CON LA PROPOSICIÓN SE REQUIERE PARA LA EJECUCIÓN DE LOS TRABAJOS.

H. AYUNTAMIENTO DE CULIACÁN JUNTA MUNICIPAL DE AGUA POTABLE Y ALCANTARILLADO DE CULIACÁN				LICITACIÓN No:	DOCUMENTO PE-1 C
DESCRIPCIÓN GENERAL DE LOS TRABAJOS:				FECHA DE INICIO:	
				FECHA DE TERMINACIÓN:	
RAZÓN SOCIAL DEL LICITANTE:	FIRMA DEL LICITANTE	FECHA:	PLAZO DE EJECUCIÓN:	HOJA: DE:	
LISTADO DE INSUMOS QUE INTERVIENEN EN LA INTEGRACIÓN DELA PROPOSICIÓN, CON LA DESCRIPCIÓN Y ESPECIFICACIONES TÉCNICAS DE CADA UNO DE ELLOS, INDICANDO LAS CANTIDADES A UTILIZAR, SUS RESPECTIVAS UNIDADES DE MEDICIÓN Y SUS IMPORTES, AGRUPADO POR: PE 1 C.- MAQUINARIA Y EQUIPO DE CONSTRUCCIÓN.					
CLAVE	MAQUINARIA Y EQUIPO DE CONSTRUCCIÓN	UNIDAD	CANTIDAD	COSTO HORARIO	IMPORTE
TOTAL DE MAQUINARIA Y EQUIPO:					\$

DOCUMENTO PE-2 - FACTOR DE SALARIO REAL.

- A. ANÁLISIS DEL FACTOR TP/TI
- B. TABLA DE CÁLCULO DEL FACTOR DE SALARIO REAL
- C. TABULADOR DE SALARIOS REALES DE MANO DE OBRA

DOCUMENTO PE-2 A.- ANÁLISIS DEL FACTOR TP/TI

(GUIA DE LLENADO)

A).-ENCABEZADO:

H. AYUNTAMIENTO DE CULIACAN	SE ANOTARA EL NOMBRE DE LA SUBDIRECCIÓN GENERAL A LA QUE PERTENECE EL PROYECTO
JUNTA MUNICIPAL DE AGUA POTABLE Y ALCANTARILLADO DE CULIACÁN LICITACIÓN N°	SE ANOTARÁ EL NOMBRE DE LA UNIDAD ADMINISTRATIVA QUE CONVOCA LA LICITACIÓN LA CLAVE QUE LE CORRESPONDA.
DESCRIPCIÓN GENERAL DE LOS TRABAJOS:	SE ESPECIFICARÁ EL TIPO DE TRABAJOS Y EL LUGAR DONDE SE EFECTUARÁN ESTOS.
RAZÓN SOCIAL DEL LICITANTE:	SE ANOTARÁ EL NOMBRE O RAZÓN SOCIAL COMPLETA DEL LICITANTE QUE PRESENTA LA PROPOSICIÓN
FIRMA DEL LICITANTE:	ESTE ESPACIO SERVIRÁ PARA QUE SIGNE EL REPRESENTANTE LEGAL DEL LICITANTE.
PLAZO DE EJECUCIÓN DE LOS TRABAJOS:	EL INDICADO EN LA CONVOCATORIA O LA MODIFICACIÓN QUE EN SU CASO SE HAYA EFECTUADO
FECHA DE PRESENTACIÓN DE LA PROPUESTA	LA INDICADA EN LA CONVOCATORIA O LA MODIFICACIÓN QUE EN SU CASO SE HAYA EFECTUADO

B).- COLUMNA:

CONCEPTOS GENERALES:	EN LOS ESPACIOS LIBRES DE CADA RENGLÓN Y/O COLUMNA, SE ANOTARÁ LA INFORMACIÓN SOLICITADA DE ACUERDO CON LO QUE SEÑALA LA LEY FEDERAL DEL TRABAJO.
DICAL:	DÍAS CALENDARIO
DIAGI	DÍAS POR AGUINALDO
PIVAC	DÍAS POR PRIMA VACACIONAL.
TP.	DÍAS REALMENTE PAGADOS AL AÑO
DIDOM	DÍAS DOMINGO
DIVAC	DÍAS DE VACACIONES
DIFEO	DIAS FESTIVOS OFICIALES (POR LEY). SE DEBERÁ CONSIDERAR ÚNICAMENTE LO ESTABLECIDO EN LA LEY FEDERAL DEL TRABAJO
DINLA	DÍAS NO LABORADOS AL AÑO
TI	DÍAS REALMENTE LABORADOS AL AÑO (DICAL) - (DINLA).
TP / TI	DÍAS PAGADOS / DÍAS LABORADOS

NOTA: SE ANOTARA CADA CATEGORIA DE MANO DE OBRA

H. AYUTANMIENTO DE CULIACÁN JUNTA MUNICIPAL DE AGUA POTABLE Y ALCANTARILLADO DE CULIACÁN			LICITACIÓN N°: DESCRIPCIÓN GENERAL DE LOS TRABAJOS:	DOCUMENTO PE- 2 A
RAZÓN SOCIAL DEL LICITANTE	FIRMA DEL LICITANTE	PLAZO DE EJECUCIÓN DE LOS TRABAJOS	FECHA DE PRESENTACIÓN DE LA PROPUESTA:	HOJA: DE:

PE-2 A.- ANÁLISIS DEL FACTOR TP/TI

(DICAL)	DÍAS CALENDARIO	
(DIAGI)	DÍAS DE AGUINALDO	
(PIVAC)	DÍAS POR PRIMA VACACIONAL	
(TP)	DÍAS REALMENTE PAGADOS AL AÑO	
	SUMA	
(DIDOM)	DÍAS DOMINGO	
(DIVAC)	DÍAS DE VACACIONES	
(DIFEO)	DÍAS FESTIVOS OFICIALES (POR LEY)	
(DIPEC)	DÍAS PERDIDOS POR CONDICIONES CLIMATOLÓGICAS EXTRAORDINARIOS.	
(DICOS)	DÍAS PERDIDOS POR COSTUMBRE	
(DINLA)	DÍAS NO LABORADOS AL AÑO DE ACUERDO A LA LEY FEDERAL DEL TRABAJO	
	SUMA	
(TI)	DÍAS REALMENTE LABORADOS AL AÑO (DICAL) – (DINLA)	
(TP/TI)	DÍAS PAGADOS / DÍAS LABORADOS	TP / TI

$$\text{FORMULA (1)} \quad F_{sr} = P_s \left(\frac{T_p}{T_I} \right) (+) \frac{T_p}{T_I}$$

Donde:

F_{sr} = Representa el factor de salario real.

P_s = Representa, en fracción decimal, las obligaciones obrero- patronales derivadas de la Ley del Seguro Social y de la Ley del Instituto del Fondo Nacional de la Vivienda para los Trabajadores.

T_p = Representa los días realmente pagados durante un periodo anual (de Enero a Diciembre).

T_I = Representa los días realmente laborados durante el mismo periodo anual.

DOCUMENTO PE-2 B.- TABLA DE CÁLCULO DEL FACTOR DE SALARIO REAL

(GUIA DE LLENADO)

A).-ENCABEZADO:

H. AYUNTAMIENTO DE CULIACÁN	SE ANOTARA EL NOMBRE DE LA SUBDIRECCIÓN GENERAL A LA QUE PERTENECE EL PROYECTO
JUNTA MUNICIPAL DE AGUA POTABLE Y ALCANTARILLADO DE CULIACÁN	SE ANOTARÁ EL NOMBRE DE LA UNIDAD ADMINISTRATIVA QUE CONVOCA LA LICITACIÓN
LICITACIÓN N°	LA CLAVE QUE LE CORRESPONDA
DESCRIPCIÓN GENERAL DE LOS TRABAJOS:	SE ESPECIFICARÁ EL TIPO DE TRABAJOS Y EL LUGAR DONDE SE EFECTUARÁN ESTOS
RAZÓN SOCIAL DEL LICITANTE	SE ANOTARÁ EL NOMBRE O RAZÓN SOCIAL COMPLETA DEL LICITANTE QUE PRESENTA LA PROPOSICIÓN.
FIRMA DEL LICITANTE:	ESTE ESPACIO SERVIRÁ PARA QUE SIGNE EL REPRESENTANTE LEGAL DEL LICITANTE
PLAZO DE EJECUCIÓN DE LOS TRABAJOS:	EL INDICADO EN LA CONVOCATORIA O LA MODIFICACIÓN QUE EN SU CASO SE HAYA EFECTUADO
FECHA DE PRESENTACIÓN DE LA PROPUESTA	LA INDICADA EN LA CONVOCATORIA O LA MODIFICACIÓN QUE EN SU CASO SE HAYA EFECTUADO

B- COLUMNAS

N :	EL NÚMERO CONSECUTIVO QUE CORRESPONDA
CATEGORIA:	SE ANOTARÁ LA MANO DE OBRA NECESARIA CON LA ESPECIALIDAD REQUERIDA PARA EFECTUAR LOS TRABAJOS. DEBERA INCLUIR OPERADORES DE MAQUINARIA Y EQUIPO DE CONSTRUCCIÓN
Ps	REPRESENTA, EN FRACCIÓN DECIMAL, LAS OBLIGACIONES OBRERO- PATRONALES DERIVADAS DE LA LEY DEL SEGURO SOCIAL Y DE LA LEY DEL INSTITUTO DEL FONDO NACIONAL DE LA VIVIENDA PARA LOS TRABAJADORES. (EL ANÁLISIS DETALLADO SE DEBERÁ INCLUIR EN EL DOCUMENTO AE 3).
FSR:	REPRESENTA EL FACTOR DE SALARIO REAL

H. AYUNTAMIENTO DE CULIACÁN JUNTA MUNICIPAL DE AGUA POTABLE Y ALCANTARILLADO DE CULIACÁN				LICITACIÓN N°: DESCRIPCIÓN GENERAL DE LOS TRABAJOS:		DOCUMENTO PE-2 B	
RAZON SOCIAL DEL LICITANTE		FIRMA DEL LICITANTE		PLAZO DE EJECUCIÓN DE LOS TRABAJOS		FECHA DE PRESENTACIÓN DE LA PROPUESTA:	
						HOJA: DE:	

PE-2 B.- TABLA DE CÁLCULO DEL FACTOR DE SALARIO REAL

CLAVE	CATEGORÍA	SALARIO		LEY I.M.S.S.										LEY	TOTAL DE CUOTAS \$	(Ps) EN	FACTOR
		TABULADO	TP/TI	BASE DE	ART.	ART.	ART. 106		ART.	ART.	ART. 168		ART.	INFONAVIT		FRACCIÓN	SALARIO
		(Sn)		COTIZACIÓN	25	72 Y 73	FRACC. I	FRACC. II	107	147	FRACC. I	FRACC. II	211	CUOTAS		DECIMAL	REAL (Fsr)

DOCUMENTO PE-2 C.- TABULADOR DE SALARIOS REALES DE MANO DE OBRA

SE ANOTARÁN POR JORNADA DIURNA DE OCHO HORAS LA INTEGRACIÓN DE LOS SALARIOS.

(GUIA DE LLENADO)

A). -ENCABEZADO:

H. AYUNTAMIENTO DE CULIACÁN	SE ANOTARA EL NOMBRE DE LA SUBDIRECCIÓN GENERAL A LA QUE PERTENECE EL PROYECTO
JUNTA MUNICIPAL DE AGUA POTABLE Y ALCANTARILLADO DE CULIACÁN	SE ANOTARÁ EL NOMBRE DE LA UNIDAD ADMINISTRATIVA QUE CONVOCA LA LICITACIÓN
LICITACIÓN N°	LA CLAVE QUE LE CORRESPONDA
DESCRIPCIÓN GENERAL DE LOS TRABAJOS:	SE ESPECIFICARÁ EL TIPO DE TRABAJOS Y EL LUGAR DONDE SE EFECTUARÁN ESTOS.
RAZÓN SOCIAL DEL LICITANTE:	SE ANOTARÁ EL NOMBRE O RAZÓN SOCIAL COMPLETA DEL LICITANTE QUE PRESENTA LA PROPOSICIÓN
FIRMA DEL LICITANTE:	ESTE ESPACIO SERVIRÁ PARA QUE SIGNE EL REPRESENTANTE LEGAL DEL LICITANTE.
PLAZO DE EJECUCIÓN DE LOS TRABAJOS:	EL INDICADO EN LA CONVOCATORIA O LA MODIFICACIÓN QUE EN SU CASO SE HAYA EFECTUADO
FECHA DE PRESENTACIÓN DE LA PROPUESTA	LA INDICADA EN LA CONVOCATORIA O LA MODIFICACIÓN QUE EN SU CASO SE HAYA EFECTUADO

B). - TEXTO:

TABULADOR DE SALARIOS REALES:

N°:	SE ANOTARÁ EN LA COLUMNA EL NÚMERO CORRESPONDIENTE EN FORMA PROGRESIVA
CATEGORIAS:	LA CATEGORÍA DEL PERSONAL DE MANO DE OBRA
SALARIO TABULADO:	EL CONTRATISTA DEBERÁ CONSIDERAR LAS DIFERENTES CATEGORÍAS Y ESPECIALIDADES DE ACUERDO A LOS SALARIOS QUE PREVALEZCAN EN LA ZONA DONDE SE EJECUTARAN LOS TRABAJOS
FACTOR DE SALARIO REAL:	EL QUE RESULTE DE INCLUIR UNICAMENTE LAS PRESTACIONES DERIVADAS DE LA LEY FEDERAL DEL TRABAJO, DE LA LEY DEL SEGURO SOCIAL, DE LA LEY DEL INSTITUTO DEL FONDO NACIONAL DE LA VIVIENDA PARA LOS TRABAJADORES O DE LOS CONTRATOS COLECTIVOS DE TRABAJO EN VIGOR

H. AYUNTAMIENTO DE CULIACÁN JUNTA MUNICIPAL DE AGUA POTABLE Y ALCANTARILLADO DE CULIACÁN			LICITACIÓN N°: DESCRIPCIÓN GENERAL DE LOS TRABAJOS:	DOCUMENTO PE-2 C
RAZON SOCIAL DEL LICITANTE	FIRMA DEL LICITANTE	PLAZO DE EJECUCIÓN DE LOS TRABAJOS	FECHA DE PRESENTACIÓN DE LA PROPUESTA:	HOJA: DE:

PE-2 C.- TABULADOR DE SALARIOS REALES DE MANO DE OBRA
--

No.	CATEGORIAS	SALARIO TABULADO	FACTOR DE SALARIO REAL	SALARIO REAL

DOCUMENTO PE-3.- ANÁLISIS, CÁLCULO E INTEGRACIÓN DE LOS COSTOS HORARIOS DE LA MAQUINARIA Y EQUIPO DE CONSTRUCCIÓN, DEBIENDO CONSIDERAR ÉSTOS PARA EFECTOS DE EVALUACIÓN, COSTOS Y RENDIMIENTOS DE MÁQUINAS Y EQUIPOS NUEVOS.

(GUIA DE LLENADO)

A). -ENCABEZADO:

H. AYUNTAMIENTO DE CULIACÁN	SE ANOTARA EL NOMBRE DE LA SUBDIRECCIÓN GENERAL A LA QUE PERTENECE EL PROYECTO
JUNTA MUNICIPAL DE AGUA POTABLE Y ALCANTARILLADO DE CULIACÁN	SE ANOTARÁ EL NOMBRE DE LA UNIDAD ADMINISTRATIVA QUE CONVOCA LA LICITACIÓN
LICITACIÓN N°	LA CLAVE QUE LE CORRESPONDA.
DESCRIPCIÓN GENERAL DE LOS TRABAJOS:	SE ESPECIFICARÁ EL TIPO DE TRABAJOS Y EL LUGAR DONDE SE EFECTUARÁN ESTOS
RAZÓN SOCIAL DEL LICITANTE:	SE ANOTARÁ EL NOMBRE O RAZÓN SOCIAL COMPLETA DEL LICITANTE QUE PRESENTA LA PROPOSICIÓN
FIRMA DEL LICITANTE:	ESTE ESPACIO SERVIRÁ PARA QUE SIGNE EL REPRESENTANTE LEGAL DEL LICITANTE
PLAZO DE EJECUCIÓN DE LOS TRABAJOS:	EL INDICADO EN LA CONVOCATORIA O LA MODIFICACIÓN QUE EN SU CASO SE HAYA EFECTUADO
FECHA DE PRESENTACIÓN DE LA PROPUESTA	LA INDICADA EN LA CONVOCATORIA O LA MODIFICACIÓN QUE EN SU CASO SE HAYA EFECTUADO

B). -TEXTO:

MÁQUINA NÚMERO:	EL NÚMERO QUE LE CORRESPONDA, DE ACUERDO AL DOCUMENTO T 2B.
CLASIFICACIÓN:	LA CLASIFICACIÓN CORRESPONDIENTE A LA MÁQUINA, SEGÚN EL DOCUMENTO T 2 B.
DESCRIPCIÓN DEL EQUIPO:	NOMBRE, MARCA Y CARACTERÍSTICAS GENERALES DE LA MÁQUINARIA, SU POTENCIA, TIPO DE MOTOR Y ELEMENTOS DE QUE CONSTE.

C). - DATOS GENERALES:

TIPO DE COMBUSTIBLE:	INDICAR EL TIPO DE COMBUSTIBLE UTILIZADO POR LA MÁQUINARIA.
(Pm) PRECIO DEL EQUIPO:	EL COSTO COMERCIAL DE ADQUISICIÓN DE LA MÁQUINA CONSIDERADA COMO NUEVA CON TODOS SUS EQUIPAMIENTOS ACCESORIOS Y/O PIEZAS ESPECIALES; SIN INCLUIR I.V.A

(Pn) VALOR DE LAS LLANTAS:	EN SU CASO SE ANOTARÁ EL PRECIO DE ADQUISICIÓN DE LAS LLANTAS, CONSIDERANDO EL VALOR DE LLANTAS NUEVAS
(Pa) VALOR DE EQUIP. ACC Y/O PZAS ESP.	EN SU CASO SE ANOTARÁ EL PRECIO DE ADQUISICIÓN DE LOS EQUIPAMIENTOS ACCESORIOS Y/O PIEZAS ESPECIALES, CONSIDERANDO EL VALOR DE ESTOS COMO NUEVOS
(Vm) VALOR DE LA MÁQUINA:	ES EL VALOR DE LA MÁQUINA, CONSIDERÁNDOSE COMO NUEVA DESCONTANDO EL PRECIO DE LAS LLANTAS, EQUIPAMIENTOS ACCESORIOS Y/O PIEZAS ESPECIALES EN SU CASO.
(Vr) VALOR DE RESCATE:	REPRESENTA EL VALOR DE RESCATE DE LA MÁQUINA QUE EL CONTRATISTA CONSIDERE RECUPERAR POR SU VENTA, AL TÉRMINO DE SU VIDA ECONÓMICA
(Ve) VIDA ECONÓMICA:	SE ANOTARÁ LA VIDA ECONÓMICA DE LA MÁQUINA EXPRESADO EN HORAS EFECTIVAS DE TRABAJO
(IC) INDICADOR ECONÓMICO:	SE ANOTARÁ UN INDICADOR ECONÓMICO ESPECIFICO PARA LA TASA DE INTERES ANUAL
(i) TASA DE INTERES ANUAL:	SE ANOTARÁ EN FRACCIÓN DECIMAL LA TASA DE INTERÉS ANUAL
(Hea) HORAS EFECTIVAS POR AÑO:	SE ANOTARÁ EL NÚMERO DE HORAS EFECTIVAS DE TRABAJO DE LA MÁQUINA, POR AÑO
(IES) INDICADOR ESPECIFICO SEGUROS:	SE ANOTARÁ INDICADOR ECONÓMICO ESPECIFICO DEL MERCADO DE SEGUROS
(s) PRIMA ANUAL PROMEDIO:	SE ANOTARÁ EN FRACCIÓN DECIMAL LA TASA PROMEDIO DE SEGUROS.
(Ko)COEFICIENTE MTTO. MAYOR Y MENOR:	SE ANOTARÁ EL COEFICIENTE ADECUADO DE ACUERDO AL TIPO DE LA MÁQUINA Y LAS CARACTERÍSTICAS DEL TRABAJO
(HP) POTENCIA NOMINAL:	SE ANOTARÁN LOS HP DEL O LOS MOTORES ESPECIFICADOS POR EL FABRICANTE DEL EQUIPO
(Fo) FACTOR DE OPERACIÓN:	SE ANOTARÁ EL FACTOR DE OPERACIÓN ADECUADO PARA EL MOTOR DE LA MÁQUINA
(HPop) POTENCIA DE OPERACIÓN (HP x Fo):	SE ANOTARÁ LA POTENCIA DE OPERACIÓN, COMO PRODUCTO DE LA POTENCIA NOMINAL POR EL FACTOR DE OPERACIÓN.
(Gh) CANTIDAD DE COMBUSTIBLE:	SE ANOTARÁ LA CANTIDAD DE COMBUSTIBLE UTILIZADO POR HORA EFECTIVA DE TRABAJO.

(Pc) PRECIO DEL COMBUSTIBLE:	SE ANOTARÁ EL PRECIO DEL COMBUSTIBLE PUESTO EN LA MÁQUINA, SIN IVA
(C) CAPACIDAD DEL CARTER:	SE ANOTARÁ LA CAPACIDAD DEL CÁRTER (RECIPIENTE DE LUBRICANTE) DE LA MÁQUINA.
(t) HORAS ENTRE CAMBIO DE LUBRICANTE	SE ANOTARÁ EL NÚMERO DE HORAS ENTRE CAMBIOS SUCESIVOS DE LUBRICANTE.
(Ga) COMSUMO ENTRE CAMBIOS DE LUB:	ESTÁ DETERMINADA POR LA CAPACIDAD DEL RECIPIENTE DENTRO DE LA MÁQUINA Y LOS TIEMPOS ENTRE CAMBIOS SUCESIVOS DE ACEITES
(Ah) CANTIDAD DE LUBRICANTE:	REPRESENTA LA CANTIDAD DE ACEITES LUBRICANTES CONSUMIDOS POR HORA EFECTIVA DE TRABAJO.
(Pa) COSTO DEL LUBRICANTE:	SE ANOTARÁ EL PRECIO DEL LUBRICANTE PUESTO EN EL EQUIPO, SIN IVA
(Vn) VIDA DE LAS LLANTAS	SE ANOTARÁN LAS HORAS DE VIDA ECONÓMICA DE LAS LLANTAS TOMANDO EN CUENTA LAS CONDICIONES DE TRABAJO IMPUESTAS A LAS MISMAS
(Va) VIDA DEL EQUIP. ACC Y/O PZAS ESP:	SE ANOTARÁN LAS HORAS DE VIDA ECONÓMICA DE LOS EQUIPAMIENTOS ACCESORIOS Y/O PIEZAS ESPECIALES TOMANDO EN CUENTA LAS CONDICIONES DE TRABAJO IMPUESTAS A LAS MISMAS
(Ht) HORAS EFECTIVAS POR TURNO:	SE ANOTARÁN LAS HORAS EFECTIVAS DE TRABAJO DE LA MÁQUINA DENTRO DEL TURNO
(Sr) SALARIOS POR TURNO:	SE ANOTARÁN LOS SALARIOS REALES POR TURNO DEL PERSONAL NECESARIO PARA OPERAR LA MÁQUINA

H. AYUNTAMIENTO DE CULIACÁN JUNTA MUNICIPAL DE AGUA POTABLE Y ALCANTARILLADO DE CULIACÁN		LICITACIÓN N°: DESCRIPCIÓN GENERAL DE LOS TRABAJOS:		DOCUMENTO PE-3
RAZON SOCIAL OEL LICITANTE	FIRMA DEL LICITANTE	PLAZO DE EJECUCIÓN DE LOS TRABAJOS	FECHA DE PRESENTACIÓN DE LA PROPUESTA:	HOJA: DE:
PE-3.- ANÁLISIS, CÁLCULO E INTEGRACION DE LOS COSTOS HORARIOS DE LA MAQUINARIA Y EQUIPO DE CONSTRUCCION				

EQUIPO No.	CLASIFICACIÓN		DESCRIPCIÓN DEL EQUIPO	
DATOS GENERALES:				
TIPO DE COMBUSTIBLE :				
	___ GASOLINA	___ DIESEL	___ OTRO	_____
(Pm) PRECIO DE LA MÁQUINA	\$ _____	(HP) POTENCIA NOMINAL	_____	HP
(Pn) VALOR DE LAS LLANTAS	\$ _____	(Fo) FACTOR DE OPERACIÓN	_____	
(Pa) VALOR DE EQUIP. ACC. O/Y PZAS. ESP.	\$ _____	(HPop) POTENCIA DE OPERACIÓN (HP x Fo)	_____	HP
(Vm) VALOR DE LA MÁQUINA	\$ _____	(Gh) CANTIDAD DE COMBUSTIBLE	_____	LITROS/ HR.
(Vr) VALOR DE RESCATE	Vm \$ _____	(Pc) PRECIO DEL COMBUSTIBLE	_____	LITRO
(Ve) VIDA ECONÓMICA	_____ HORAS	(C) CAPACIDAD DEL CARTER	_____	LITROS
(Ed) EDAD	_____ AÑOS	(t) HORAS ENTRE CAMBIO DE LUBRICANTE	_____	
(IC) INDICADOR ECONÓMICO PARA TASA DE INTERES ANUAL	_____	(Ah) CANTIDAD DE LUBRICANTE	_____	HORAS
(i) TASA DE INTERES ANUAL	_____	(Pa) COSTO DEL LUBRICANTE	_____	LITROS/ R.
(Hea) HORAS EFECTIVAS POR AÑO	_____ HORAS	(Vn) VIDA DE LAS LLANTAS	_____	LITRO
(IES) INDICADOR ESPECIFICO SEGUROS	_____	(Va) VIDA DEL EQUIP. ACC. Y/O PZAS. ESP.	_____	HORAS
(s) PRIMA ANUAL PROMEDIO	_____	(Ht) HORAS EFECTIVAS POR TURNO	_____	HORAS
(Ko) COEF. PARA MANTENIMIENTO MAYOR Y MENOR	_____ %	(Sr) SALARIOS POR TURNO	_____	HORAS
(Ga) CONSUMO ENTRE CAMBIO DE LUB. =C/t	_____ LITROS/HR.		_____	TURNO

I.- CARGOS FIJOS :				
I.1.- DEPRECIACIÓN	$D = (Vm - Vr) / Ve$			=
I.2.- INVERSIÓN	$Im = (Vm + Vr) i / 2 Hea$			=
I.3.- SEGUROS	$Sm = (Vm + Vr) s / 2 Hea$			=
I.4.- MANTENIMIENTO	$Mm = Ko X D$			=
(1) SUMA CARGOS FIJOS				

II.- CONSUMOS :			
II.1.- COMBUSTIBLES	$Co = Gh \times Pc$	$Gh = (HP) \times (Fop.) \times Cc$	=
II.2.- OTRAS FUENTES DE ENERGIA			=
II.3.- LUBRICANTES	$Lb = (Ah + Ga) Pa : (Ca)$	$Ah = (HP) \times (Fop.) \times Ga = C/t$	=
II.4.- LLANTAS	$N = Pn / Vn =$		=
II.5.- EQUIP. ACC. Y/O PZAS. ESP.	$Ae = Pa / Va =$		=
(2) SUMA CONSUMOS			

III.- OPERACIÓN :			
CATEGORIAS	CANTIDAD	SALARIO REAL	IMPORTE
			(Sr) = \$
III.1.- OPERACIÓN	$Po = Sr / Ht$		=
=			
(3) SUMA OPERACION			
COSTO DIRECTO POR HORA (1) + (2) + (3) = \$			

DOCUMENTO PE-4.- ANÁLISIS, CÁLCULO E INTEGRACIÓN DE LOS COSTOS INDIRECTOS, IDENTIFICANDO LOS CORRESPONDIENTES A LOS DE ADMINISTRACIÓN DE OFICINAS DE CAMPO Y LOS DE OFICINAS CENTRALES.

A).-ENCABEZADO:

AYUNTAMIENTO DEL MUNICIPIO DE	SE ANOTARA EL NOMBRE DE EL AYUNTAMIENTO Y MUNICIPIO A LA QUE PERTENECE EL PROYECTO.
ORGANISMO OPERADOR	SE ANOTARÁ EL NOMBRE DE LA UNIDAD ADMINISTRATIVA QUE CONVOCA LA LICITACIÓN.
LICITACIÓN N°	LA CLAVE QUE LE CORRESPONDA.
DESCRIPCIÓN GENERAL DE LOS TRABAJOS:	SE ESPECIFICARÁ EL TIPO DE TRABAJOS Y EL LUGAR DONDE SE EFECTUARÁN ESTOS.
RAZÓN SOCIAL DEL LICITANTE:	SE ANOTARÁ EL NOMBRE O RAZÓN SOCIAL COMPLETA DEL LICITANTE QUE PRESENTA LA PROPOSICIÓN.
FIRMA DEL LICITANTE:	ESTE ESPACIO SERVIRÁ PARA QUE SIGNE EL REPRESENTANTE LEGAL DEL LICITANTE.
PLAZO DE EJECUCIÓN DE LOS TRABAJOS:	EL INDICADO EN LA CONVOCATORIA O LA MODIFICACIÓN QUE EN SU CASO SE HAYA EFECTUADO
FECHA DE PRESENTACIÓN DE LA PROPUESTA	LA INDICADA EN LA CONVOCATORIA O LA MODIFICACIÓN QUE EN SU CASO SE HAYA EFECTUADO..

B). - TEXTO:

EL LICITANTE DEBERÁ PRESENTAR EL ANÁLISIS DETALLADO DE LOS COSTOS INDIRECTOS NECESARIOS PARA LA EJECUCIÓN DE LOS TRABAJOS NO INCLUIDOS EN LOS CARGOS DIRECTOS.

PARA ILUSTRAR LO CONCERNIENTE A LA OBLIGACIÓN DEL LICITANTE DE PRESENTAR EL DESGLOSE DE LOS GASTOS GENERALES NECESARIOS PARA LA EJECUCIÓN DE LOS TRABAJOS, NO INCLUIDOS EN LOS CARGOS DIRECTOS, MÁS FRECUENTES (NO LIMITATIVOS) QUE **PODRÁN** TOMARSE EN CONSIDERACIÓN PARA INTEGRAR LOS COSTOS INDIRECTOS Y QUE PUEDEN APLICARSE INDISTINTAMENTE A LA ADMINISTRACIÓN CENTRAL, A LA ADMINISTRACIÓN DE LA OBRA, O A AMBAS SEGÚN EL CASO, LOS CUALES SE ENUNCIAN A CONTINUACIÓN:

HONORARIOS, SUELDOS Y PRESTACIONES:

- A PERSONAL DIRECTIVO
- B PERSONAL TÉCNICO
- C PERSONAL ADMINISTRATIVO
- D CUOTA PATRONAL DEL SEGURO SOCIAL E INFONAVIT PARA LOS CONCEPTOS A, B Y C.
- E PRESTACIONES QUE OBLIGA LA LEY FEDERAL DEL TRABAJO PARA LOS CONCEPTOS A, B Y C.
- F PASAJES Y VIÁTICOS PARA LOS CONCEPTOS A, B Y C.
- G- LOS QUE DERIVEN DE LA SUSCRIPCIÓN DE CONTRATOS DE TRABAJO, PARA LOS CONCEPTOS A, B Y C.

DEPRECIACIÓN, MANTENIMIENTO Y RENTAS

- A EDIFICIOS Y LOCALES
- B LOCALES DE MANTENIMIENTO Y GUARDA
- C BODEGAS
- D INSTALACIONES GENERALES
- E EQUIPOS, MUEBLES Y ENSERES
- F DEPRECIACIÓN O RENTA, Y OPERACIÓN DE VEHÍCULOS
- G CAMPAMENTOS

SERVICIOS

- A CONSULTORES, ASESORES, SERVICIOS Y LABORATORIOS
- B ESTUDIOS E INVESTIGACIONES

FLETES Y ACARREOS

- A DE CAMPAMENTOS
- B DE EQUIPO DE CONSTRUCCIÓN
- C- DE PLANTAS Y ELEMENTOS PARA INSTALACIONES
- D DE MOBILIARIO

GASTOS DE OFICINA

- A PAPELERÍA Y ÚTILES DE ESCRITORIO
- B CORREOS, FAX, TELÉFONOS, TELÉGRAFOS, RADIO.
- C EQUIPO DE COMPUTACIÓN
- D SITUACIÓN DE FONDOS
- E COPIAS Y DUPLICADOS
- F LUZ, GAS Y OTROS CONSUMOS
- G GASTOS DE LA LICITACIÓN

CAPACITACION Y ADIESTRAMIENTO

SEGURIDAD E HIGIENE

SEGUROS Y FIANZAS

- A PRIMAS POR SEGUROS
- B PRIMAS POR FIANZAS

TRABAJOS PREVIOS Y AUXILIARES

- A CONSTRUCCIÓN Y CONSERVACIÓN DE CAMINOS DE ACCESO
- B MONTAJES Y DESMANTELAMIENTO DE EQUIPO
- C CONSTRUCCIÓN DE INSTALACIONES GENERALES
 - 1. DE CAMPAMENTOS
 - 2. DE EQUIPO DE CONSTRUCCIÓN
 - 3. DE PLANTAS Y ELEMENTOS PARA INSTALACIONES.

H. AYUNTAMIENTO DE CULIACÁN JUNTA MUNICIPAL DE AGUA POTABLE Y ALCANTARILLADO DE CULIACÁN			LICITACIÓN N°: DESCRIPCIÓN GENERAL DE LOS TRABAJOS:	DOCUMENTO PE-4
RAZON SOCIAL DEL LICITANTE	FIRMA DEL LICITANTE	PLAZO DE EJECUCIÓN DE LOS TRABAJOS	FECHA DE PRESENTACIÓN DE LA PROPUESTA:	HOJA: DE:
PE-4.- ANÁLISIS, CÁLCULO E INTEGRACION DE LOS COSTOS INDIRECTOS				
CONCEPTO		IMPORTES POR ADMINISTRACION		
		CENTRAL	CAMPO	
<u>HONORARIOS, SUELDOS Y PRESTACIONES</u>				
A.- PERSONAL DIRECTIVO B.- PERSONAL TÉCNICO C.- PERSONAL ADMINISTRATIVO D.- CUOTA PATRONAL DEL SEGURO SOCIAL E INFONAVIT PARA LOS CONCEPTOS A, B Y C. E.- PRESTACIONES QUE OBLIGA LA LEY FEDERAL DEL TRABAJO PARA LOS CONCEPTOS A, B Y C. F.- PASAJES Y VIÁTICOS PARA LOS CONCEPTOS A, B Y C. G.- LOS QUE DERIVEN DE LA SUSCRIPCIÓN DE CONTRATOS DE TRABAJO, PARA LOS CONCEPTOS A, B Y C.				
(SUBTOTALES) \$ =				
<u>DEPRECIACIÓN, MANTENIMIENTO Y RENTAS</u>				
A.- EDIFICIOS Y LOCALES B.- LOCALES DE MANTENIMIENTO Y GUARDA C.- BODEGAS D.- INSTALACIONES GENERALES E.- EQUIPOS, MUEBLES Y ENSERES F.- DEPRECIACIÓN O RENTA Y OPERACIÓN DE VEHÍCULOS G.- CAMPAMENTOS				
(SUBTOTALES) \$ =				
<u>SERVICIOS</u>				
A.- CONSULTORES, ASESORES, SERVICIOS Y LABORATORIOS B.- ESTUDIOS E INVESTIGACIONES				
(SUBTOTALES) \$ =				
<u>FLETES Y ACARREOS</u>				
A.- CAMPAMENTOS B.- EQUIPO DE CONSTRUCCIÓN C.- PLANTAS Y ELEMENTOS PARA INSTALACIONES D.- MOBILIARIO				
(SUBTOTALES) \$ =				
<u>GASTOS DE OFICINA</u>				
A.- PAPELERIA Y ÚTILES DE ESCRITORIO B.- CORREOS, FAX, TELEFONOS, TELEGRAFOS, RADIO C.- EQUIPO DE COMPUTACIÓN D.- SITUACIÓN DE FONDOS E.- COPIAS Y DUPLICADOS F.- LUZ, GAS Y OTROS CONSUMOS G.- GASTOS DE LA LICITACIÓN				
(SUBTOTALES) \$ =				

CAPACITACIÓN Y ADIESTRAMIENTO		
(SUBTOTALES) \$ =		
SEGURIDAD E HIGIENE		
(SUBTOTALES) \$ =		
SEGUROS Y FIANZAS		
A.- PRIMAS POR SEGUROS		
B.- PRIMAS POR FIANZAS		
(SUBTOTALES) \$ =		
TRABAJOS PREVIOS Y AUXILIARES		
A.- CONSTRUCCIÓN Y CONSERVACION DE CAMINOS DE ACCESO		
B.- MONTAJES Y DESMANTELAMIENTO DE EQUIPO		
C.- CONSTRUCCIDN DE INSTALACIONES GENERALES		
1.- DE CAMPAMENTOS		
2.- DE EQUIPO DE CONSTRUCCIÓN		
3.- DE PLANTAS Y ELEMENTOS PARA INSTALACIONES		
(SUBTOTALES) \$ =		
COSTOS TOTALES DE INDIRECTOS \$ =		
(C.I.) PORCENTAJE DEL COSTO TOTAL		
C.I. %= C.I./C.O. X100		

DOCUMENTO PE-5.- ANÁLISIS, CÁLCULO E INTEGRACIÓN DEL COSTO POR FINANCIAMIENTO.

A).-ENCABEZADO:

AYUNTAMIENTO DEL MUNICIPIO DE	SE ANOTARA EL NOMBRE DE EL AYUNTAMIENTO Y MUNICIPIO A LA QUE PERTENECE EL PROYECTO.
ORGANISMO OPERADOR	SE ANOTARÁ EL NOMBRE DE LA UNIDAD ADMINISTRATIVA QUE CONVOCA LA LICITACIÓN.
LICITACIÓN N°	LA CLAVE QUE LE CORRESPONDA.
DESCRIPCIÓN GENERAL DE LOS TRABAJOS:	SE ESPECIFICARÁ EL TIPO DE TRABAJOS Y EL LUGAR DONDE SE EFECTUARÁN ESTOS.
RAZÓN SOCIAL DEL LICITANTE:	SE ANOTARÁ EL NOMBRE O RAZÓN SOCIAL COMPLETA DEL LICITANTE QUE PRESENTA LA PROPOSICIÓN.
FIRMA DEL LICITANTE:	ESTE ESPACIO SERVIRÁ PARA QUE SIGNE EL REPRESENTANTE LEGAL DEL LICITANTE.
PLAZO DE EJECUCIÓN DE LOS TRABAJOS:	EL INDICADO EN LA CONVOCATORIA O LA MODIFICACIÓN QUE EN SU CASO SE HAYA EFECTUADO
FECHA DE PRESENTACIÓN DE LA PROPUESTA	LA INDICADA EN LA CONVOCATORIA O LA MODIFICACIÓN QUE EN SU CASO SE HAYA EFECTUADO.

B).-TEXTO:

PARA DETERMINAR EL COSTO DE FINANCIAMIENTO SE DEBERÁ CONSIDERAR PARA SU ANÁLISIS, QUE LOS INGRESOS Y EGRESOS SON EN AMBOS CASOS A COSTOS DIRECTOS MAS INDIRECTOS, QUE LOS INGRESOS SE INTEGREN POR LOS ANTICIPOS OTORGADOS Y DEL IMPORTE DE LAS ESTIMACIONES DEDUCIENDO LA AMORTIZACIÓN DE LOS ANTICIPOS CONCEDIDOS, Y QUE SE INTEGREN LOS EGRESOS POR LOS GASTOS QUE IMPLIQUEN LOS COSTOS DIRECTOS E INDIRECTOS. ESTOS EGRESOS DEBEN SER ACORDES CON EL PROGRAMA DE EJECUCIÓN DE LOS TRABAJOS Y EL PLAZO INDICADO EN LAS BASES.

EL PORCENTAJE DEL COSTO POR FINANCIAMIENTO SE OBTENDRÁ DE LA DIFERENCIA QUE RESULTE ENTRE LOS INGRESOS Y EGRESOS, AFECTADO POR LA TASA DE INTERÉS PROPUESTA, DIVIDIDA ENTRE EL COSTO DIRECTO MÁS LOS COSTOS INDIRECTOS Y MULTIPLICADO POR 100.

DEBERÁ INDICAR EN EL ANÁLISIS DEL COSTO FINANCIERO LA TASA DE INTERÉS Y EL INDICADOR ECONÓMICO QUE APLICA, (ESTE INDICADOR NO PODRÁ SER CAMBIADO O SUSTITUIDO DURANTE LA VIGENCIA DEL CONTRATO) Y EL COSTO POR FINANCIAMIENTO CALCULADO.

H. AYUNTAMIENTO DE CULIACÁN JUNTA MUNICIPAL DE AGUA POTABLE Y ALCANTARILLADO DE CULIACÁN			LICITACIÓN N°: DESCRIPCIÓN GENERAL DE LOS TRABAJOS:	DOCUMENTO PE-5
RAZON SOCIAL DEL LICITANTE	FIRMA DEL LICITANTE	PLAZO DE EJECUCIÓN DE LOS TRABAJOS	FECHA DE PRESENTACIÓN DE LA PROPUESTA:	HOJA: DE:

PE-5.- ANÁLISIS, CÁLCULO E INTEGRACIÓN DEL COSTO POR FINANCIAMIENTO TIE = + PUNTOS										
CONCEPTO	MES									TOTAL
	1	2	3	4	5	6	7	8	9	
EGRESOS										
MATERIALES	97,095.08	683,796.32	978,367.91	322,255.30						2,081,514.61
MANO DE OBRA	36,068.44	235,042.31	192,334.45	129,384.76						592,829.96
EQUIPO	40,132.12	106,858.24	97,520.80	58,716.97						303,228.13
COSTO DIRECTO	173,295.64	1,025,696.87	1,268,223.16	510,357.03						2,977,572.70
COSTO DIRECTO + COSTO INDIRECTO	191,855.60	1,135,549.00	1,404,049.86	565,016.27						3,296,470.74
EGRESOS ACUMULADOS	191,855.60	1,327,404.61	2,731,454.47	3,296,470.74	3,296,470.74	3,296,470.74				2,081,514.61
INGRESOS										
ESTIMACIONES DE OBRA		0.00	218,811.37	1,295,188.83	1,601,381.56	644,432.17				3,759,813.93
AMORTIZACIÓN DEL ANTICIPO		0.00	76,583.98	453,316.09	560,483.55	225,551.26				1,090,383.62
ESTIMACIONES CON ANTICIPO AMORTIZADO		0.00	142,227.39	841,872.74	1,040,898.01	418,880.91				2,024,998.14
ANTICIPOS	1,315,934.88									
INGRESOS ACUMULADOS	1,315,934.88	1,315,934.88	1,458,162.27	2,300,035.01	3,340,933.02	3,759,813.93				2,631,869.75
DIFERENCIA ENTRE INGRESOS Y EGRESOS ACUMULADOS	1,124,079.27	-11,469.73	-1,273,292.20	-996,435.73	44,462.28	463,343.19				
COSTO FINANCIAMIENTO PARCIAL (INTERESES)	6,894.35	-70.35	-7,809.53	-6,111.47	272.70	2,841.84				
COSTOS FINANCIAMIENTO ACUMULADOS	0.00	-70.35	-7,879.88	-13,991.35	0.00	0.00				-13,991.35

INDICADOR ECONOMICO:

TASA DE INTERÉS:

PORCENTAJE DE FINANCIAMIENTO =

COSTO DE FINANCIAMIENTO ACUMULADO x 100

-13,991.35

COSTO DIRECTO + COSTO INDIRECTO

3,296,470.74

0.424%

DOCUMENTO PE-6.- CARGO POR UTILIDAD PROPUESTA POR EL LICITANTE.

(GUIA DE LLENADO)

A). -ENCABEZADO:

AYUNTAMIENTO DEL MUNICIPIO DE	SE ANOTARA EL NOMBRE DE EL AYUNTAMIENTO Y MUNICIPIO A LA QUE PERTENECE EL PROYECTO.
ORGANISMO OPERADOR	SE ANOTARÁ EL NOMBRE DE LA UNIDAD ADMINISTRATIVA QUE CONVOCA LA LICITACIÓN.
LICITACIÓN N°	LA CLAVE QUE LE CORRESPONDA.
DESCRIPCIÓN GENERAL DE LOS TRABAJOS:	SE ESPECIFICARÁ EL TIPO DE TRABAJOS Y EL LUGAR DONDE SE EFECTUARÁN ESTOS.
RAZÓN SOCIAL DEL LICITANTE:	SE ANOTARÁ EL NOMBRE O RAZÓN SOCIAL COMPLETA DEL LICITANTE QUE PRESENTA LA PROPOSICIÓN.
FIRMA DEL LICITANTE:	ESTE ESPACIO SERVIRÁ PARA QUE SIGNE EL REPRESENTANTE LEGAL DEL LICITANTE.
PLAZO DE EJECUCIÓN DE LOS TRABAJOS:	LA INDICADA EN LA CONVOCATORIA O LA MODIFICACIÓN QUE EN SU CASO SE HAYA EFECTUADO.
FECHA DE PRESENTACIÓN DE LA PROPUESTA	LA INDICADA EN LA CONVOCATORIA O LA MODIFICACIÓN QUE EN SU CASO SE HAYA EFECTUADO.

.B). - TEXTO:

CAR

GO POR UTILIDAD

SE DETERMINARÁ MULTIPLICANDO EL PORCENTAJE DE UTILIDAD CONSIDERADO POR EL LICITANTE POR LA SUMA DE LOS COSTOS DIRECTOS, INDIRECTOS Y DE FINANCIAMIENTO.

H. AYUNTAMIENTO DE CULIACÁN JUNTA MUNICIPAL DE AGUA POTABLE Y ALCANTARILLADO DE CULIACÁN			LICITACIÓN N°:	DOCUMENTO PE-6
			DESCRIPCIÓN GENERAL DE LOS TRABAJOS:	
RAZON SOCIAL DEL LICITANTE	FIRMA DEL LICITANTE	PLAZO DE EJECUCIÓN DE LOS TRABAJOS	FECHA DE PRESENTACIÓN DE LA PROPUESTA:	HOJA: DE:

PE-6.- CARGO POR UTILIDAD

EL PORCENTAJE SERÁ FIJADO POR EL CONTRATISTA Y SU IMPORTE SERÁ EL QUE RESULTE DE APLICAR ESTE PORCENTAJE SOBRE LA SUMA DE LOS COSTOS DIRECTOS, INDIRECTOS Y DE FINANCIAMIENTO.

ESTE CARGO, DEBERÁ CONSIDERAR LAS DEDUCCIONES CORRESPONDIENTES AL IMPUESTO SOBRE LA RENTA Y LA PARTICIPACIÓN DE LOS TRABAJADORES EN LAS UTILIDADES DE LAS EMPRESAS

FORMULA GENERAL PARA OBTENER EL CARGO POR UTILIDAD
$U = \frac{U. NETA}{1 - (I.S.R. + P.T.U.)}$
DONDE:
U= UTILIDAD
U. NETA= UTILIDAD NETA
I.S.R.= IMPUESTO SOBRE LA RENTA
P.T.U.= PARTICIPACIÓN DE LOS TRABAJADORES EN LAS UTILIDADES DE LA EMPRESA

DOCUMENTO PE-7.- CARGOS ADICIONALES: 3%, SOBRE EL PRECIO UNITARIO.

(GUIA DE LLENADO)

A). -ENCABEZADO:

H. AYUNTAMIENTO DE CULIACAN	SE ANOTARA EL NOMBRE DE LA SUBDIRECCIÓN GENERAL A LA QUE PERTENECE EL PROYECTO.
JUNTA MUNICIPAL DE AGUA POTABLE Y ALCANTARILLADO DE CULIACÁN	SE ANOTARÁ EL NOMBRE DE LA UNIDAD ADMINISTRATIVA QUE CONVOCA LA LICITACIÓN.
LICITACIÓN N°	LA CLAVE QUE LE CORRESPONDA.
DESCRIPCIÓN GENERAL DE LOS TRABAJOS:	SE ESPECIFICARÁ EL TIPO DE TRABAJOS Y EL LUGAR DONDE SE EFECTUARÁN ESTOS.
RAZÓN SOCIAL DEL LICITANTE:	SE ANOTARÁ EL NOMBRE O RAZÓN SOCIAL COMPLETA DEL LICITANTE QUE PRESENTA LA PROPOSICIÓN.
FIRMA DEL LICITANTE:	ESTE ESPACIO SERVIRÁ PARA QUE SIGNE EL REPRESENTANTE LEGAL DEL LICITANTE.
PLAZO DE EJECUCIÓN DE LOS TRABAJOS:	EL INDICADO EN LA CONVOCATORIA O LA MODIFICACIÓN QUE EN SU CASO SE HAYA EFECTUADO
FECHA DE PRESENTACIÓN DE LA PROPUESTA	LA INDICADA EN LA CONVOCATORIA O LA MODIFICACIÓN QUE EN SU CASO SE HAYA EFECTUADO

B). - TEXTO:

CARGOS ADICIONALES CORRESPONDIENTES A: LOS CARGOS ADICIONALES SON LAS EROGACIONES QUE DEBE REALIZAR EL CONTRATISTA, POR ESTAR CONVENIDAS COMO OBLIGACIONES ADICIONALES O PORQUE DERIVAN DE UN IMPUESTO O DERECHO QUE SE CAUSE CON MOTIVO DE LA EJECUCIÓN DE LOS TRABAJOS Y QUE NO FORMAN PARTE DE LOS COSTOS DIRECTOS, INDIRECTOS, FINANCIAMIENTO, NI DEL CARGO POR UTILIDAD.

ORDENAMIENTO LEGAL: UNICAMENTE QUEDARÁN INCLUIDOS, AQUELLOS CARGOS QUE SE DERIVEN DE ORDENAMIENTOS LEGALES APLICABLES O DE DISPOSICIONES ADMINISTRATIVAS QUE EMITAN AUTORIDADES COMPETENTES EN LA MATERIA, COMO IMPUESTOS LOCALES Y FEDERALES Y GASTOS DE INSPECCIÓN, VIGILANCIA Y CONTROL DE LAS OBRAS Y SERVICIOS QUE REALIZA LA CONTRALORÍA.

LOS CARGOS ADICIONALES NO DEBERÁN SER AFECTADOS POR LOS PORCENTAJES DETERMINADOS PARA LOS COSTOS INDIRECTOS Y DE FINANCIAMIENTO NI POR EL CARGO DE UTILIDAD.

ESTOS CARGOS DEBERÁN ADICIONARSE AL PRECIO UNITARIO DESPUÉS DE LA UTILIDAD.

% ORDENADO:

SE DEBERÁ INDICAR EL PORCENTAJE ORDENADO LEGALMENTE.

INSUMO O PARTE DE APLICACIÓN:

SE INDICARÁ EL INSUMO O PARTE DEL ANÁLISIS DE PRECIOS UNITARIOS EN QUE SE APLICARÁ.

NOTAS: PARA FINES DE SU INTEGRACIÓN EN EL PRECIO UNITARIO, SE DEBE ATENDER LO SEÑALADO EN EL DOCUMENTO E-12.

H. AYUTAMIENTO DE CULIACAN JUNTA MUNICIPAL DE AGUA POTABLE Y ALCANTARILLADO DE CULIACÁN			LICITACIÓN N°: DESCRIPCIÓN GENERAL DE LOS TRABAJOS:	DOCUMENTO PE-7
RAZON SOCIAL DEL LICITANTE	FIRMA DEL LICITANTE	PLAZO DE EJECUCIÓN DE LOS TRABAJOS	FECHA DE PRESENTACIÓN DE LA PROPUESTA:	HOJA: DE:

PE-7.- RELACIÓN DE CARGOS ADICIONALES QUE SE APLICARÁN EN EL ANÁLISIS DE PRECIO UNITARIO

No	CARGOS ADICIONALES CORRESPONDIENTES A	ARTÍCULO DEL ORDENAMIENTO LEGAL QUE LO NORMA (ADJUNTAR COPIA FOTOSTÁTICA)	% QUE APLICA	INSUMO O PARTE DEL ANÁLISIS DEL PRECIO UNITARIO EN QUE SE APLICARÁ
C.A.1				
C.A.2				
ETC.				

DOCUMENTO PE-8.- RELACIÓN Y ANÁLISIS DE LOS COSTOS UNITARIOS BÁSICOS DE LOS MATERIALES QUE SE REQUIERAN PARA LA EJECUCIÓN DE LOS TRABAJOS. CUANDO EXISTAN INSUMOS DE LOS SEÑALADOS EN LA EN EL ÚLTIMO PÁRRAFO DEL ARTÍCULO 43 DE LA LEY DE OBRAS PÚBLICAS Y SERVICIOS RELACIONADOS CON LAS MISMAS DEL ESTADO DE SINALOA SE DEBERÁ SEÑALAR EL PRECIO OFERTADO POR EL LICITANTE.

(GUIA DE LLENADO)

A).-ENCABEZADO:

H. AYUNTAMIENTO DE CULIACÁN	SE ANOTARA EL NOMBRE DE LA SUBDIRECCIÓN GENERAL A LA QUE PERTENECE EL PROYECTO.
JUNTA MUNICIPAL DE AGUA POTABLE Y ALCANTARILLADO DE CULIACÁN	SE ANOTARÁ EL NOMBRE DE LA UNIDAD ADMINISTRATIVA QUE CONVOCA LA LICITACIÓN
LICITACIÓN N°	LA CLAVE QUE LE CORRESPONDA
DESCRIPCIÓN GENERAL DE LOS TRABAJOS:	SE ESPECIFICARÁ EL TIPO DE TRABAJOS Y EL LUGAR DONDE SE EFECTUARÁN ESTOS
RAZÓN SOCIAL DEL LICITANTE:	SE ANOTARÁ EL NOMBRE O RAZÓN SOCIAL COMPLETA DEL LICITANTE QUE PRESENTA LA PROPOSICIÓN
FIRMA DEL LICITANTE:	ESTE ESPACIO SERVIRÁ PARA QUE SIGNE EL REPRESENTANTE LEGAL DEL LICITANTE.
PLAZO DE EJECUCIÓN DE LOS TRABAJOS:	EL INDICADO EN LA CONVOCATORIA O LA MODIFICACIÓN QUE EN SU CASO SE HAYA EFECTUADO
FECHA DE PRESENTACIÓN DE LA PROPUESTA	LA INDICADA EN LA CONVOCATORIA O LA MODIFICACIÓN QUE EN SU CASO SE HAYA EFECTUADO.

B).-COLUMNAS:

N°:	SE ANOTARÁ EN LA COLUMNA EL NÚMERO CORRESPONDIENTE EN FORMA PROGRESIVA.
MATERIALES Y EQUIPO DE INSTALACIÓN PERMANENTE	SE ANOTARÁN LOS MATERIALES, INCLUYENDO COMBUSTIBLES, LUBRICANTES, ETC.; LA DESCRIPCIÓN Y ESPECIFICACIONES TÉCNICAS DEL EQUIPO DE NSTALACIÓN PERMANENTE, INDICANDO EN LA COLUMNA CORRESPONDIENTE LA CANTIDAD TOTAL A UTILIZAR PARA EFECTUAR LOS TRABAJOS.
UNIDAD	LA DE USO COMÚN PARA CADA MATERIAL O EQUIPO DE INSTALACIÓN PERMANENTE
COSTO	EL COSTO DE MATERIAL O EQUIPO DE INSTALACIÓN PERMANENTE.

H. AYUNTAMIENTO DE CULIACÁN JUNTA MUNICIPAL DE AGUA POTABLE Y ALCANTARILLADO DE CULIACÁN			LICITACIÓN N°: DESCRIPCIÓN GENERAL DE LOS TRABAJOS:	DOCUMENTO PE-8
RAZON SOCIAL DEL LICITANTE	FIRMA DEL LICITANTE	PLAZO DE EJECUCIÓN DE LOS TRABAJOS	FECHA DE PRESENTACIÓN DE LA PROPUESTA:	HOJA: DE:

PE-8.- RELACIÓN Y ANÁLISIS DE LOS COSTOS UNITARIOS BÁSICOS DE LOS MATERIALES QUE SE REQUIERAN PARA LA EJECUCIÓN DE LOS TRABAJOS

N°.	MATERIALES Y EQUIPO DE INSTALACIÓN PERMANENTE	UNIDAD	COSTO

DOCUMENTO PE-9.- ANÁLISIS DEL TOTAL DE LOS PRECIOS UNITARIOS DE LOS CONCEPTOS DE TRABAJO, DETERMINADOS Y ESTRUCTURADOS CON COSTOS DIRECTOS, INDIRECTOS, DE FINANCIAMIENTO, CARGO POR UTILIDAD Y CARGOS ADICIONALES, DONDE SE INCLUIRÁN LOS MATERIALES A UTILIZAR CON SUS CORRESPONDIENTES CONSUMOS Y COSTOS, Y DE MANO DE OBRA, MAQUINARIA Y EQUIPO DE CONSTRUCCIÓN CON SUS CORRESPONDIENTES RENDIMIENTOS Y COSTOS.

(GUIA DE LLENADO)

A). -ENCABEZADO:

AYUNTAMIENTO DEL MUNICIPIO DE	SE ANOTARA EL NOMBRE DE EL AYUNTAMIENTO Y MUNICIPIO A LA QUE PERTENECE EL PROYECTO.
ORGANISMO OPERADOR	SE ANOTARÁ EL NOMBRE DE LA UNIDAD ADMINISTRATIVA QUE CONVOCA LA LICITACIÓN.
LICITACIÓN N°	LA CLAVE QUE LE CORRESPONDA.
DESCRIPCIÓN GENERAL DE LOS TRABAJOS:	SE ESPECIFICARÁ EL TIPO DE TRABAJOS Y EL LUGAR DONDE SE EFECTUARÁN ESTOS.
RAZÓN SOCIAL DEL LICITANTE:	SE ANOTARÁ EL NOMBRE O RAZÓN SOCIAL COMPLETA DEL LICITANTE QUE PRESENTA LA PROPOSICIÓN.
FIRMA DEL LICITANTE:	ESTE ESPACIO SERVIRÁ PARA QUE SIGNE EL REPRESENTANTE LEGAL DEL LICITANTE.
PLAZO DE EJECUCIÓN DE LOS TRABAJOS:	EL INDICADO EN LA CONVOCATORIA O LA MODIFICACIÓN QUE EN SU CASO SE HAYA EFECTUADO
FECHA DE PRESENTACIÓN DE LA PROPUESTA	LA INDICADA EN LA CONVOCATORIA O LA MODIFICACIÓN QUE EN SU CASO SE HAYA EFECTUADO.

B). -TEXTO:

MATERIALES:	NOMBRE DE LOS MATERIALES QUE INTERVIENEN EN EL ANÁLISIS, INDICANDO SUS CARACTERÍSTICAS GENERALES.
UNIDAD:	LA UNIDAD DE MEDIDA DEL MATERIAL.
CANTIDAD:	LA CUANTIFICACIÓN DEL MATERIAL CONSIDERADO PARA EJECUTAR EL CONCEPTO DE TRABAJO.
COSTO UNITARIO:	EL COSTO UNITARIO DEL MATERIAL SIN INCLUIR I.V.A.
IMPORTE:	SE ANOTARÁ EL RESULTADO DE MULTIPLICAR LA CANTIDAD POR EL COSTO UNITARIO CORRESPONDIENTE.

SUMA:	SE ANOTARÁ EL RESULTADO DE SUMAR LOS IMPORTES PARCIALES DE LOS MATERIALES.
PERSONAL DE MANO DE OBRA:	
CATEGORIA:	SE ANOTARÁ LA CATEGORÍA DEL PERSONAL QUE INTERVIENE EN EL CONCEPTO DE TRABAJO.
UNIDAD:	LA CORRESPONDIENTE AL RENDIMIENTO Y AL PERSONAL EMPLEADO (HORA, TURNO, ETC.).
CANTIDAD:	SE ANOTARÁ LA CANTIDAD DE TRABAJO QUE DESARROLLA EL PERSONAL.
COSTO UNITARIO:	EL SALARIO DEL PERSONAL POR JORNADA, SEGÚN LA CATEGORÍA EMPLEADA.
IMPORTE:	SE ANOTARÁ EL RESULTADO DE MULTIPLICAR LA CANTIDAD POR EL SALARIO DEL PERSONAL CORRESPONDIENTE.
SUMA:	SERÁ EL RESULTADO DE SUMAR LOS IMPORTES PARCIALES DEL PERSONAL.
MAQUINARIA Y EQUIPO DE CONSTRUCCIÓN:	
MAQUINARIA Y/O EQUIPO:	EL NOMBRE DE LA MAQUINARIA Y/O EQUIPO DE CONSTRUCCIÓN QUE SE UTILIZA EN EL CONCEPTO DE TRABAJO.
UNIDAD:	EN HORAS.
RENDIMIENTO:	EL RENDIMIENTO DEL EQUIPO EN CUESTIÓN.
COSTO UNITARIO:	EL COSTO POR UNIDAD (HORA, TURNO, ETC.).
IMPORTE:	SE ANOTARÁ EL RESULTADO DE MULTIPLICAR LA CANTIDAD POR EL COSTO UNITARIO CORRESPONDIENTE.
HERRAMIENTA:	EN EL CASO QUE SE UTILICE HERRAMIENTA MENOR EN EL CONCEPTO, SE PROCEDERÁ COMO SIGUE: EN EL ESPACIO DESTINADO PARA EL NOMBRE DE LA MAQUINARIA Y/O EQUIPO, SE ANOTARÁ LA LEYENDA HERRAMIENTA MENOR; EN EL ESPACIO DE LA UNIDAD, EL SIGNO %, EN EL ESPACIO DE CANTIDAD, EL PORCIENTO QUE SE EMPLEARÁ CON RESPECTO AL PERSONAL, EN EL ESPACIO DE COSTO UNITARIO, EL IMPORTE DEL PERSONAL; EN EL ESPACIO DE IMPORTE, SE ANOTARÁ EL RESULTADO DE MULTIPLICAR EL PORCIENTO POR EL IMPORTE DEL PERSONAL.
SUMA:	SERÁ EL RESULTADO DE SUMAR LOS IMPORTES PARCIALES DE HERRAMIENTA Y EQUIPO.
COSTO DIRECTO:	EL RESULTADO DE SUMAR LOS IMPORTES TOTALES DE MATERIAL, PERSONAL, HERRAMIENTA Y EQUIPO.

IMPORTE POR CONCEPTO DE INDIRECTOS, FINANCIAMIENTO, UTILIDAD Y ADICIONALES:	LOS INDICADOS EN LOS DOCUMENTOS AE 5, AE 6, AE 7 Y AE 12.
IMPORTE POR CONCEPTO DE INDIRECTOS:	SERÁ EL RESULTADO DE MULTIPLICAR EL PORCENTAJE OBTENIDO EN EL DOCUMENTO AE 5 POR EL COSTO DIRECTO
COSTO DE FINANCIAMIENTO:	SERÁ EL RESULTADO DE MULTIPLICAR EL PORCENTAJE OBTENIDO EN EL DOCUMENTO AE 6 POR LA SUMA DE LOS COSTOS DIRECTOS E INDIRECTOS.
IMPORTE POR CONCEPTO DE UTILIDAD:	SERÁ EL RESULTADO DE MULTIPLICAR EL PORCENTAJE OBTENIDO EN EL DOCUMENTO AE 7 POR LA SUMA DE LOS COSTOS DIRECTOS, INDIRECTOS Y COSTO DE FINANCIAMIENTO.
IMPORTE POR CONCEPTO DE CARGOS ADICIONALES	SERÁN LOS CALCULADOS DE ACUERDO A LO RELACIONADO EN EL DOCUMENTO E 3.
PRECIO UNITARIO:	EL RESULTANTE DE SUMAR LOS IMPORTES DE COSTO DIRECTO, COSTO INDIRECTO, COSTO DE FINANCIAMIENTO, UTILIDAD Y CARGOS ADICIONALES.
UNIDAD:	LA QUE CORRESPONDA AL CONCEPTO DE TRABAJO.

NOTAS: EN CASO DE UTILIZARSE COSTOS BÁSICOS Y/O CUADRILLAS EN LA INTEGRACIÓN DE LOS PRECIOS UNITARIOS, EL LICITANTE DEBERÁ PRESENTAR SU ANÁLISIS CORRESPONDIENTE.

H. AYUNTAMIENTO DE CULIACÁN JUNTA MUNICIPAL DE AGUA POTABLE Y ALCANTARILLADO DE CULIACÁN			LICITACIÓN N°:	DOCUMENTO PE-9
			DESCRIPCIÓN GENERAL DE LOS TRABAJOS:	
RAZON SOCIAL DEL LICITANTE	FIRMA DEL LICITANTE	PLAZO DE EJECUCIÓN DE LOS TRABAJOS	FECHA DE PRESENTACIÓN DE LA PROPUESTA:	HOJA: DE:

PE-9.- ANALISIS DEL TOTAL DE LOS PRECIOS UNITARIOS DE LOS CONCEPTOS DE TRABAJO SOLICITADOS.

N°	CONCEPTO			
	MATERIALES	UNIDAD	CONSUMO	COSTO UNITARIO

--	--	--	--	--

MANO DE OBRA	SUMA \$
--------------	---------

CATEGORIA	UNIDAD	CANTIDAD	COSTO	IMPORTE
-----------	--------	----------	-------	---------

--	--	--	--	--

MAQUINARIA Y EQUIPO DE CONSTRUCCIÓN	SUMA \$
-------------------------------------	---------

NOMBRE	UNIDAD	CANTIDAD	COSTO HORARIO	IMPORTE
--------	--------	----------	---------------	---------

--	--	--	--	--

SUMA \$

COSTO DIRECTO =	TOTAL \$
-----------------	----------

FACTORES DE INDIRECTOS, FINANCIAMIENTO Y UTILIDAD	PORCENTAJE	IMPORTE
COSTO INDIRECTO = % C. I. x (C. D.)		
COSTO POR FINANCIAMIENTO = % C. F. x (C. D. + C. I.)		
CARGO POR UTILIDAD = % C. U. x (C. D. + C. I. + C. F.)		
CARGO ADICIONAL: C.A.1		
CARGO ADICIONAL: C.A.2		
CARGO ADICIONAL: C.A.n		

C.A.

PRECIO UNITARIO = (C. D. + C. I. + C. F. + C. U. + C.A.)	UNIDAD	

DOCUMENTO PE-10.- PROGRAMA GENERAL DE EJECUCIÓN DE LOS TRABAJOS CONFORME AL CATÁLOGO DE CONCEPTOS CON SUS EROGACIONES, CALENDARIZADO Y CUANTIFICADO CONFORME A LOS PERÍODOS DETERMINADOS POR LA JUNTA MUNICIPAL DE AGUA POTABLE Y ALCANTARILLADO DE CULIACÁN, DIVIDIDO EN PARTIDAS Y SUBPARTIDAS, DEL TOTAL DE LOS CONCEPTOS DE TRABAJO, UTILIZANDO PREFERENTEMENTE DIAGRAMAS DE BARRAS EN SU CASO CON RUTAS O FECHAS CRÍTICAS, QUE REFLEJE EL PORCENTAJE DEL AVANCE EN LA EJECUCIÓN DE LOS TRABAJOS.

(GUIA DE LLENADO)

A). -ENCABEZADO:

H. AYUNTAMIENTO DE CULIACAN

SE ANOTARA EL NOMBRE DE EL AYUNTAMIENTO Y MUNICIPIO A LA QUE PERTENECE EL PROYECTO

ÁREA CONVOCANTE:

SE ANOTARÁ EL NOMBRE DE LA UNIDAD ADMINISTRATIVA QUE CONVOCA LA LICITACIÓN.

DESCRIPCIÓN GENERAL DE LOS TRABAJOS:

SE ESPECIFICARÁ EL OBJETO DEL CONTRATO, MOTIVO DE LA LICITACIÓN Y EL LUGAR DONDE SE EFECTUARÁN LOS TRABAJOS.

RAZÓN SOCIAL DEL LICITANTE:

SE ANOTARÁ EL NOMBRE O RAZÓN SOCIAL COMPLETA DEL LICITANTE QUE PRESENTA LA PROPOSICIÓN, DE ACUERDO CON LO ASENTADO EN LA DOCUMENTACIÓN LEGAL.

LICITACIÓN No.

SE ANOTARA EL NUMERO QUE CORRESPONDA.

FIRMA DEL LICITANTE:

EN ESTE ESPACIO DEBERÁ FIRMAR EL REPRESENTANTE LEGAL DEL LICITANTE.

FECHA:

SE ANOTARA LA FECHA DE PRESENTACIÓN DE LA PROPOSICIÓN INDICADA EN LA CONVOCATORIA PÚBLICA O LA MODIFICACIÓN QUE EN SU CASO, SE HAYA EFECTUADO EN LA JUNTA DE ACLARACIONES O MEDIANTE ESCRITO DE LA JUNTA MUNICIPAL DE AGUA POTABLE Y ALCANTARILLADO DE CULIACÁN.

FECHA DE INICIO:

SE ANOTARA LA FECHA DE INICIO INDICADA EN LA CONVOCATORIA PÚBLICA O LA MODIFICACIÓN QUE EN SU CASO, SE HAYA EFECTUADO EN LA JUNTA DE ACLARACIONES O MEDIANTE ESCRITO DE LA JUNTA MUNICIPAL DE AGUA POTABLE Y ALCANTARILLADO DE CULIACÁN.

FECHA DE TERMINACIÓN:

SE ANOTARA LA FECHA DE TERMINACIÓN INDICADA EN LA CONVOCATORIA PÚBLICA O LA MODIFICACIÓN QUE EN SU CASO, SE HAYA EFECTUADO EN LA JUNTA DE ACLARACIONES O MEDIANTE ESCRITO DE LA JUNTA MUNICIPAL DE AGUA POTABLE Y ALCANTARILLADO DE CULIACÁN.

PLAZO DE EJECUCIÓN: SE ANOTARA EL PLAZO DE EJECUCIÓN INDICADO EN LA CONVOCATORIA PÚBLICA O LA MODIFICACIÓN QUE EN SU CASO, SE HAYA EFECTUADO EN LA JUNTA DE ACLARACIONES O MEDIANTE ESCRITO DE LA JUNTA MUNICIPAL DE AGUA POTABLE Y ALCANTARILLADO DE CULIACÁN.

HOJA No.: SE ANOTARA EL NUMERO DE LA HOJA CON RESPECTO DEL TOTAL DE HOJAS QUE INTEGREN EL DOCUMENTO.

B). - COLUMNAS:

CLAVE: SE ANOTARÁ EL NÚMERO QUE CORRESPONDA A LA PARTIDA, SUBPARTIDA Y CONCEPTO DE TRABAJO.

DESCRIPCIÓN DE LAS PARTIDAS, SUBPARTIDAS SE ANOTARÁ EL NOMBRE Y DESCRIPCIÓN DEL Y CONCEPTOS.: CONCEPTO, Y EN SU CASO TAMBIÉN LAS PARTIDAS Y SUBPARTIDAS QUE LE CORRESPONDAN, DE ACUERDO CON EL CATALOGO DE CONCEPTOS.

UNIDAD: UNIDAD DE MEDICIÓN DEL CONCEPTO DE TRABAJO.

CANTIDAD: SE ANOTARA LA CANTIDAD DE TRABAJO POR EJECUTAR DEL CONCEPTO, DE CONFORMIDAD CON EL CATALOGO.

IMPORTE: IMPORTE TOTAL DEL CONCEPTO DE TRABAJO

AÑO: DE ACUERDO CON EL PLAZO DE EJECUCIÓN, SE ANOTARÁ EL AÑO DE QUE SE TRATE.

MES: EN EL ENCABEZADO DE LA COLUMNA SE ANOTARA EL NOMBRE DEL MES QUE CORRESPONDA. Y EN LA PARTE INFERIOR DE ESTAS, SE GRAFICARÁ LA DURACIÓN DE LAS ACTIVIDADES PARA CADA CONCEPTO Y SE ANOTARAN LAS CANTIDADES E IMPORTES PARCIALES DE TRABAJO A EJECUTAR, EXPRESADAS EN LAS UNIDADES DE MEDICIÓN CONVENCIONALES.

H. AYUNTAMIENTO DE CULIACÁN JUNTA MUNICIPAL DE AGUA POTABLE Y ALCANTARILLADO DE CULIACÁN			LICITACIÓN No:	DOCUMENTO PE-10
DESCRIPCIÓN GENERAL DE LOS TRABAJOS:			FECHA DE INICIO:	
			FECHA DE TERMINACIÓN:	
RAZÓN SOCIAL DEL LICITANTE:	FIRMA DEL LICITANTE	FECHA:	PLAZO DE EJECUCIÓN:	HOJA: DE:

PE-10.- PROGRAMA GENERAL DE EJECUCIÓN DE LOS TRABAJOS CONFORME AL CATÁLOGO DE CONCEPTOS CON SUS EROGACIONES, CALENDARIZADO Y CUANTIFICADO CONFORME A LOS PERÍODOS DETERMINADOS POR LA JUNTA MUNICIPAL DE AGUA POTABLE Y ALCANTARILLADO DE CULIACÁN, DIVIDIDO EN PARTIDAS Y SUBPARTIDAS, DEL TOTAL DE LOS CONCEPTOS DE TRABAJO.

CLAVE			DESCRIPCIÓN DE LOS CONCEPTOS	UNIDAD	CANTIDAD	IMPORTE	INICIO	TERMINO	AÑO											
PARTIDA	SUBPARTIDA	CONCEPTO							MES	MES	MES	MES	MES	MES	MES	MES	MES	MES	MES	MES
TOTAL PARCIAL:									\$	\$	\$	\$	\$	\$	\$	\$	\$	\$	\$	
TOTAL ACUMULADO:									\$	\$	\$	\$	\$	\$	\$	\$	\$	\$		

DOCUMENTO PE-11.- PROGRAMAS DE EROGACIONES A COSTO DIRECTO CALENDARIZADOS Y CUANTIFICADOS EN PARTIDAS Y SUBPARTIDAS DE SUMINISTRO O UTILIZACIÓN, CONFORME A LOS PERÍODOS DETERMINADOS POR LA JUNTA MUNICIPAL DE AGUA POTABLE Y ALCANTARILLADO DE CULIACÁN, PARA LOS SIGUIENTES RUBROS:

A. MATERIALES Y EQUIPO DE INSTALACIÓN PERMANENTE EXPRESADOS EN UNIDADES CONVENCIONALES Y VOLÚMENES REQUERIDOS.

(GUIA DE LLENADO)

A). -ENCABEZADO:

H. AYUNTAMIENTO DE CULIACAN	SE ANOTARA EL NOMBRE DE EL AYUNTAMIENTO Y MUNICIPIO A LA QUE PERTENECE EL PROYECTO
ÁREA CONVOCANTE:	SE ANOTARÁ EL NOMBRE DE LA UNIDAD ADMINISTRATIVA QUE CONVOCA LA LICITACIÓN.
DESCRIPCIÓN GENERAL DE LOS TRABAJOS:	SE ESPECIFICARÁ EL OBJETO DEL CONTRATO, MOTIVO DE LA LICITACIÓN Y EL LUGAR DONDE SE EFECTUARÁN LOS TRABAJOS.
RAZÓN SOCIAL DEL LICITANTE:	SE ANOTARÁ EL NOMBRE O RAZÓN SOCIAL COMPLETA DEL LICITANTE QUE PRESENTA LA PROPOSICIÓN, DE ACUERDO CON LO ASENTADO EN LA DOCUMENTACIÓN LEGAL.
LICITACIÓN No.	SE ANOTARA EL NUMERO QUE CORRESPONDA.
FIRMA DEL LICITANTE:	EN ESTE ESPACIO DEBERÁ FIRMAR EL REPRESENTANTE LEGAL DEL LICITANTE.
FECHA:	SE ANOTARA LA FECHA DE PRESENTACIÓN DE LA PROPOSICIÓN INDICADA EN LA CONVOCATORIA PÚBLICA O LA MODIFICACIÓN QUE EN SU CASO, SE HAYA EFECTUADO EN LA JUNTA DE ACLARACIONES O MEDIANTE ESCRITO DE LA JUNTA MUNICIPAL DE AGUA POTABLE Y ALCANTARILLADO DE CULIACÁN.
FECHA DE INICIO:	SE ANOTARA LA FECHA DE INICIO INDICADA EN LA CONVOCATORIA PÚBLICA O LA MODIFICACIÓN QUE EN SU CASO, SE HAYA EFECTUADO EN LA JUNTA DE ACLARACIONES O MEDIANTE ESCRITO DE LA JUNTA MUNICIPAL DE AGUA POTABLE Y ALCANTARILLADO DE CULIACÁN.
FECHA DE TERMINACIÓN:	SE ANOTARA LA FECHA DE TERMINACIÓN INDICADA EN LA CONVOCATORIA PÚBLICA O LA MODIFICACIÓN QUE EN SU CASO, SE HAYA EFECTUADO EN LA JUNTA DE ACLARACIONES O MEDIANTE ESCRITO DE LA JUNTA MUNICIPAL DE AGUA POTABLE Y ALCANTARILLADO DE CULIACÁN.

PLAZO DE EJECUCIÓN:	SE ANOTARA EL PLAZO DE EJECUCIÓN INDICADO EN LA CONVOCATORIA PÚBLICA O LA MODIFICACIÓN QUE EN SU CASO, SE HAYA EFECTUADO EN LA JUNTA DE ACLARACIONES O MEDIANTE ESCRITO DE LA JUNTA MUNICIPAL DE AGUA POTABLE Y ALCANTARILLADO DE CULIACÁN.
HOJA No.:	SE ANOTARA EL NUMERO DE LA HOJA CON RESPECTO DEL TOTAL DE HOJAS QUE INTEGREN EL DOCUMENTO.
B). - COLUMNAS:	
CLAVE:	SE ANOTARÁ EL NÚMERO QUE CORRESPONDA DEBIENDO SER CONGRUENTE CON EL ASENTADO EN LOS DOCUMENTOS T-11 A Y E-11 A.
DESCRIPCIÓN DE LOS MATERIALES Y/ O EQUIPO DE INSTALACIÓN PERMANENTE.	SE ANOTARA EL NOMBRE Y DESCRIPCIÓN DE LOS MATERIALES Y/O EQUIPOS DE INSTALACIÓN PERMANENTE.
ÁREA DE TRABAJO:	SE ANOTARA LA CLAVE DEL CONCEPTO EN EL QUE SE VA A UTILIZAR LOS MATERIALES Y EQUIPO DE INSTALACIÓN PERMANENTE.
UNIDAD:	UNIDAD DE MEDICIÓN DE LOS MATERIALES Y/O DE LOS EQUIPOS DE INSTALACIÓN PERMANENTE.
CANTIDAD:	SE ANOTARA LA CANTIDAD TOTAL DE MATERIALES Y/O DE LOS EQUIPOS DE INSTALACIÓN PERMANENTE, QUE DE ACUERDO CON LA PROPOSICIÓN SE VAYA A REQUERIR.
IMPORTE:	IMPORTE TOTAL
AÑO:	DE ACUERDO CON EL PLAZO DE EJECUCIÓN, SE ANOTARÁ EL AÑO DE QUE SE TRATE.
MES:	EN EL ENCABEZADO DE LA COLUMNA SE ANOTARA EL NOMBRE DEL MES QUE CORRESPONDA. Y EN LA PARTE INFERIOR DE ESTAS, SE GRAFICARÁ LA DURACIÓN DE LAS ACTIVIDADES PARA EL SUMINISTRO Y/O UTILIZACIÓN DE LOS MATERIALES Y DE LOS EQUIPOS DE INSTALACIÓN PERMANENTE Y SE ANOTARAN LAS CANTIDADES E IMPORTES PARCIALES DE CADA UNO, EXPRESADAS EN LAS UNIDADES DE MEDICIÓN CONVENCIONALES.

H. AYUNTAMIENTO DE CULIACÁN			LICITACION No:		DOCUMENTO PE-11 A
JUNTA MUNICIPAL DE AGUA POTABLE Y ALCANTARILLADO DE CULIACÁN					
DESCRIPCIÓN GENERAL DE LOS TRABAJOS:			FECHA DE INICIO:		
			FECHA DE TERMINACIÓN:		
RAZÓN SOCIAL DEL LICITANTE:		FIRMA DEL LICITANTE	FECHA:	PLAZO DE EJECUCIÓN:	HOJA: DE:

PROGRAMAS DE EROGACIONES A COSTO DIRECTO, CALENDARIZADOS Y CUANTIFICADOS EN PARTIDAS Y SUBPARTIDAS DE UTILIZACIÓN, CONFORME A LOS PERÍODOS DETERMINADOS POR LA JUNTA MUNICIPAL DE AGUA POTABLE Y ALCANTARILLADO DE CULIACÁN, PARA LOS SIGUIENTES RUBROS:

PE-11 A.- MATERIALES Y EQUIPO DE INSTALACIÓN PERMANENTE EXPRESADOS EN UNIDADES CONVENCIONALES Y VOLÚMENES REQUERIDOS.

CLAVE	DESCRIPCIÓN DE LOS MATERIALES Y/O EQUIPO DE INSTALACIÓN PERMANENTE	ÁREA DE TRABAJO	UNIDAD	CANTIDAD TOTAL	IMPORTE TOTAL	INICIO	TERMINO	AÑO																		
								MES	MES	MES	MES	MES	MES	MES	MES	MES	MES	MES	MES							
TOTAL PARCIAL:								\$	\$	\$	\$	\$	\$	\$	\$	\$	\$	\$	\$	\$	\$	\$				
TOTAL ACUMULADO:								\$	\$	\$	\$	\$	\$	\$	\$	\$	\$	\$	\$	\$	\$	\$	\$	\$	\$	\$

DOCUMENTO PE-11.- PROGRAMAS DE EROGACIONES A COSTO DIRECTO CALENDARIZADOS Y CUANTIFICADOS EN PARTIDAS Y SUBPARTIDAS DE SUMINISTRO O UTILIZACIÓN, CONFORME A LOS PERÍODOS DETERMINADOS POR LA JUNTA MUNICIPAL DE AGUA POTABLE Y ALCANTARILLADO DE CULIACÁN, PARA LOS SIGUIENTES RUBROS:

B. MANO DE OBRA.

(GUIA DE LLENADO)

A). -ENCABEZADO:

H. AYUNTAMIENTO DE CULIACAN

SE ANOTARA EL NOMBRE DE EL AYUNTAMIENTO Y MUNICIPIO A LA QUE PERTENECE EL PROYECTO

ÁREA CONVOCANTE:

SE ANOTARÁ EL NOMBRE DE LA UNIDAD ADMINISTRATIVA QUE CONVOCA LA LICITACIÓN.

DESCRIPCIÓN GENERAL DE LOS TRABAJOS:

SE ESPECIFICARÁ EL OBJETO DEL CONTRATO, MOTIVO DE LA LICITACIÓN Y EL LUGAR DONDE SE EFECTUARÁN LOS TRABAJOS.

RAZÓN SOCIAL DEL LICITANTE:

SE ANOTARÁ EL NOMBRE O RAZÓN SOCIAL COMPLETA DEL LICITANTE QUE PRESENTA LA PROPOSICIÓN, DE ACUERDO CON LO ASENTADO EN LA DOCUMENTACIÓN LEGAL.

LICITACIÓN No.

SE ANOTARA EL NUMERO QUE CORRESPONDA.

FIRMA DEL LICITANTE:

EN ESTE ESPACIO DEBERÁ FIRMAR EL REPRESENTANTE LEGAL DEL LICITANTE.

FECHA:

SE ANOTARA LA FECHA DE PRESENTACIÓN DE LA PROPOSICIÓN INDICADA EN LA CONVOCATORIA PÚBLICA O LA MODIFICACIÓN QUE EN SU CASO, SE HAYA EFECTUADO EN LA JUNTA DE ACLARACIONES O MEDIANTE ESCRITO DE LA JUNTA MUNICIPAL DE AGUA POTABLE Y ALCANTARILLADO DE CULIACÁN.

FECHA DE INICIO:

SE ANOTARA LA FECHA DE INICIO INDICADA EN LA CONVOCATORIA PÚBLICA O LA MODIFICACIÓN QUE EN SU CASO, SE HAYA EFECTUADO EN LA JUNTA DE ACLARACIONES O MEDIANTE ESCRITO DE LA JUNTA MUNICIPAL DE AGUA POTABLE Y ALCANTARILLADO DE CULIACÁN.

FECHA DE TERMINACIÓN: SE ANOTARA LA FECHA DE TERMINACIÓN INDICADA EN LA CONVOCATORIA PÚBLICA O LA MODIFICACIÓN QUE EN SU CASO, SE HAYA EFECTUADO EN LA JUNTA DE ACLARACIONES O MEDIANTE ESCRITO DE LA JUNTA MUNICIPAL DE AGUA POTABLE Y ALCANTARILLADO DE CULIACÁN.

PLAZO DE EJECUCIÓN: SE ANOTARA EL PLAZO DE EJECUCIÓN INDICADO EN LA CONVOCATORIA PÚBLICA O LA MODIFICACIÓN QUE EN SU CASO, SE HAYA EFECTUADO EN LA JUNTA DE ACLARACIONES O MEDIANTE ESCRITO DE LA JUNTA MUNICIPAL DE AGUA POTABLE Y ALCANTARILLADO DE CULIACÁN.

HOJA No.: SE ANOTARA EL NUMERO DE LA HOJA CON RESPECTO DEL TOTAL DE HOJAS QUE INTEGREN EL DOCUMENTO.

B). - COLUMNAS:

CLAVE: SE ANOTARÁ EL NÚMERO QUE CORRESPONDA DEBIENDO SER CONGRUENTE CON EL ASENTADO EN LOS DOCUMENTOS T-11 B Y E-11 B.

DESCRIPCIÓN DE LAS CATEGORÍAS DE LA MANO DE OBRA: SE ANOTARÁN LAS CATEGORÍAS DEL PERSONAL QUE ESTARÁ ENCARGADO DIRECTAMENTE DE LA EJECUCIÓN DE LOS TRABAJOS.

ÁREA DE TRABAJO: SE ANOTARA LA CLAVE DEL CONCEPTO EN EL QUE SE VA A UTILIZAR LA MANO DE OBRA.

UNIDAD: LA UNIDAD DE MEDICIÓN SERÁ POR JORNAL.

CANTIDAD TOTAL: SE ANOTARA LA CANTIDAD TOTAL DE JORNALES, DESGLOSADA POR CADA CATEGORÍA.

IMPORTE TOTAL: IMPORTE TOTAL DEL CONCEPTO.

AÑO: DE ACUERDO CON EL PLAZO DE EJECUCIÓN, SE ANOTARÁ EL AÑO DE QUE SE TRATE.

MES: EN EL ENCABEZADO DE LA COLUMNA SE ANOTARA EL NOMBRE DEL MES QUE CORRESPONDA. Y EN LA PARTE INFERIOR DE ESTAS, SE GRAFICARÁ LA DURACIÓN DE LA UTILIZACIÓN DE LA MANO DE OBRA Y SE ANOTARAN LAS CANTIDADES E IMPORTES PARCIALES DE CADA CATEGORÍA, EXPRESADAS EN LAS UNIDADES DE MEDICIÓN CONVENCIONALES.

H. AYUNTAMIENTO DE CULIACÁN JUNTA MUNICIPAL DE AGUA POTABLE Y ALCANTARILLADO DE CULIACÁN								LICITACION No:				DOCUMENTO PE-11 B							
DESCRIPCIÓN GENERAL DE LOS TRABAJOS:								FECHA DE INICIO:											
								FECHA DE TERMINACIÓN:											
RAZÓN SOCIAL DEL LICITANTE:			FIRMA DEL LICITANTE			FECHA:		PLAZO DE EJECUCIÓN:				HOJA: DE:							
PROGRAMAS DE EROGACIONES A COSTO DIRECTO, CALENDARIZADOS Y CUANTIFICADOS EN PARTIDAS Y SUBPARTIDAS DE UTILIZACIÓN, CONFORME A LOS PERÍODOS DETERMINADOS POR LA JUNTA MUNICIPAL DE AGUA POTABLE Y ALCANTARILLADO DE CULIACÁN, PARA LOS SIGUIENTES RUBROS:																			
PE-11 B.- MANO DE OBRA.																			
CLAVE	DESCRIPCIÓN DE CATEGORÍAS DE LA MANO DE OBRA	ÁREA DE TRABAJO	UNIDAD	CANTIDAD TOTAL	IMPORTE TOTAL	INICIO	TERMINO	AÑO											
								MES	MES	MES	MES	MES	MES	MES	MES	MES	MES	MES	
TOTAL PARCIAL:								\$	\$	\$	\$	\$	\$	\$	\$	\$	\$	\$	
TOTAL ACUMULADO:								\$	\$	\$	\$	\$	\$	\$	\$	\$	\$	\$	

DOCUMENTO PE-11.- PROGRAMAS DE EROGACIONES A COSTO DIRECTO CALENDARIZADOS Y CUANTIFICADOS EN PARTIDAS Y SUBPARTIDAS DE SUMINISTRO O UTILIZACIÓN, CONFORME A LOS PERÍODOS DETERMINADOS POR LA JUNTA MUNICIPAL DE AGUA POTABLE Y ALCANTARILLADO DE CULIACÁN, PARA LOS SIGUIENTES RUBROS:

C. MAQUINARIA Y EQUIPO DE CONSTRUCCIÓN, IDENTIFICANDO SU TIPO Y CARACTERÍSTICAS.

(GUIA DE LLENADO)

A). -ENCABEZADO:

H. AYUNTAMIENTO DE CULIACAN

SE ANOTARA EL NOMBRE DE EL AYUNTAMIENTO Y MUNICIPIO A LA QUE PERTENECE EL PROYECTO

ÁREA CONVOCANTE:

SE ANOTARÁ EL NOMBRE DE LA UNIDAD ADMINISTRATIVA QUE CONVOCA LA LICITACIÓN.

DESCRIPCIÓN GENERAL DE LOS TRABAJOS:

SE ESPECIFICARÁ EL OBJETO DEL CONTRATO, MOTIVO DE LA LICITACIÓN Y EL LUGAR DONDE SE EFECTUARÁN LOS TRABAJOS.

RAZÓN SOCIAL DEL LICITANTE:

SE ANOTARÁ EL NOMBRE O RAZÓN SOCIAL COMPLETA DEL LICITANTE QUE PRESENTA LA PROPOSICIÓN, DE ACUERDO CON LO ASENTADO EN LA DOCUMENTACIÓN LEGAL.

LICITACIÓN No.

SE ANOTARA EL NUMERO QUE CORRESPONDA.

FIRMA DEL LICITANTE:

EN ESTE ESPACIO DEBERÁ FIRMAR EL REPRESENTANTE LEGAL DEL LICITANTE.

FECHA:

SE ANOTARA LA FECHA DE PRESENTACIÓN DE LA PROPOSICIÓN INDICADA EN LA CONVOCATORIA PÚBLICA O LA MODIFICACIÓN QUE EN SU CASO, SE HAYA EFECTUADO EN LA JUNTA DE ACLARACIONES O MEDIANTE ESCRITO DE LA JUNTA MUNICIPAL DE AGUA POTABLE Y ALCANTARILLADO DE CULIACÁN.

FECHA DE INICIO:

SE ANOTARA LA FECHA DE INICIO INDICADA EN LA CONVOCATORIA PÚBLICA O LA MODIFICACIÓN QUE EN SU CASO, SE HAYA EFECTUADO EN LA JUNTA DE ACLARACIONES O MEDIANTE ESCRITO DE LA JUNTA MUNICIPAL DE AGUA POTABLE Y ALCANTARILLADO DE CULIACÁN.

FECHA DE TERMINACIÓN:	SE ANOTARA LA FECHA DE TERMINACIÓN INDICADA EN LA CONVOCATORIA PÚBLICA O LA MODIFICACIÓN QUE EN SU CASO, SE HAYA EFECTUADO EN LA JUNTA DE ACLARACIONES O MEDIANTE ESCRITO DE LA JUNTA MUNICIPAL DE AGUA POTABLE Y ALCANTARILLADO DE CULIACÁN.
PLAZO DE EJECUCIÓN:	SE ANOTARA EL PLAZO DE EJECUCIÓN INDICADO EN LA CONVOCATORIA PÚBLICA O LA MODIFICACIÓN QUE EN SU CASO, SE HAYA EFECTUADO EN LA JUNTA DE ACLARACIONES O MEDIANTE ESCRITO DE LA JUNTA MUNICIPAL DE AGUA POTABLE Y ALCANTARILLADO DE CULIACÁN.
HOJA No.:	SE ANOTARA EL NUMERO DE LA HOJA CON RESPECTO DEL TOTAL DE HOJAS QUE INTEGREN EL DOCUMENTO.
B). - COLUMNAS:	
CLAVE:	SE ANOTARÁ EL NÚMERO QUE CORRESPONDA DEBIENDO SER CONGRUENTE CON EL ASENTADO EN LOS DOCUMENTOS T-11 C Y E-11 C.
NOMBRE DE LA MAQUINARIA Y EQUIPO:	SE ANOTARÁN EL NOMBRE GENÉRICO DE LAS MAQUINARIAS Y DE LOS EQUIPOS A UTILIZAR.
UTILIZACIÓN:	SE ANOTARA LA CLAVE DEL CONCEPTO EN EL QUE SE VA A UTILIZAR.
RENDIMIENTO:	SE ANOTARA EL RENDIMIENTO DE CADA EQUIPO, POR HORA DE TRABAJO, Y DE CONFORMIDAD CON LA UTILIZACIÓN DE ESTOS.
UNIDAD:	LA UNIDAD DE MEDICIÓN SERÁ POR HORA EFECTIVA (H.E.).
CANTIDAD TOTAL:	SE ANOTARAN LAS CANTIDADES DE CADA EQUIPO Y LAS HORAS EFECTIVAS, DESGLOSADAS PARA CADA ACTIVIDAD.
IMPORTE:	SE ANOTARA EL IMPORTE DE LA MAQUINARIA, POR CONCEPTO.
AÑO:	DE ACUERDO CON EL PLAZO DE EJECUCIÓN, SE ANOTARÁ EL AÑO DE QUE SE TRATE.
MES:	EN EL ENCABEZADO DE LA COLUMNA SE ANOTARA EL NOMBRE DEL MES QUE CORRESPONDA. Y EN LA PARTE INFERIOR

DE ESTAS, SE GRAFICARÁ LA DURACIÓN DE LA UTILIZACIÓN DE LA MANO DE OBRA Y SE ANOTARAN LAS CANTIDADES E IMPORTES PARCIALES DE CADA CATEGORÍA, EXPRESADAS EN LAS UNIDADES DE MEDICIÓN CONVENCIONALES.

DOCUMENTO E-11.- PROGRAMAS DE EROGACIONES A COSTO DIRECTO CALENDARIZADOS Y CUANTIFICADOS EN PARTIDAS Y SUBPARTIDAS DE SUMINISTRO O UTILIZACIÓN, CONFORME A LOS PERÍODOS DETERMINADOS POR LA JUNTA MUNICIPAL DE AGUA POTABLE Y ALCANTARILLADO DE CULIACÁN, PARA LOS SIGUIENTES RUBROS:

D. UTILIZACIÓN DEL PERSONAL PROFESIONAL TÉCNICO, ADMINISTRATIVO Y DE SERVICIO ENCARGADO DE LA DIRECCIÓN, ADMINISTRACIÓN Y EJECUCIÓN DE LOS TRABAJOS.

(GUIA DE LLENADO)

A). -ENCABEZADO:

H. AYUNTAMIENTO DE CULIACAN

SE ANOTARA EL NOMBRE DE EL AYUNTAMIENTO Y MUNICIPIO A LA QUE PERTENECE EL PROYECTO

ÁREA CONVOCANTE:

SE ANOTARÁ EL NOMBRE DE LA UNIDAD ADMINISTRATIVA QUE CONVOCA LA LICITACIÓN.

DESCRIPCIÓN GENERAL DE LOS TRABAJOS:

SE ESPECIFICARÁ EL OBJETO DEL CONTRATO, MOTIVO DE LA LICITACIÓN Y EL LUGAR DONDE SE EFECTUARÁN LOS TRABAJOS.

RAZÓN SOCIAL DEL LICITANTE:

SE ANOTARÁ EL NOMBRE O RAZÓN SOCIAL COMPLETA DEL LICITANTE QUE PRESENTA LA PROPOSICIÓN, DE ACUERDO CON LO ASENTADO EN LA DOCUMENTACIÓN LEGAL.

LICITACIÓN No.

SE ANOTARA EL NUMERO QUE CORRESPONDA.

FIRMA DEL LICITANTE:

EN ESTE ESPACIO DEBERÁ FIRMAR EL REPRESENTANTE LEGAL DEL LICITANTE.

FECHA:

SE ANOTARA LA FECHA DE PRESENTACIÓN DE LA PROPOSICIÓN INDICADA EN LA CONVOCATORIA PÚBLICA O LA MODIFICACIÓN QUE EN SU CASO, SE HAYA EFECTUADO EN LA JUNTA DE ACLARACIONES O MEDIANTE ESCRITO DE LA JUNTA MUNICIPAL DE AGUA POTABLE Y ALCANTARILLADO DE CULIACÁN.

FECHA DE INICIO:

SE ANOTARA LA FECHA DE INICIO INDICADA EN LA CONVOCATORIA PÚBLICA O LA MODIFICACIÓN QUE EN SU CASO, SE HAYA EFECTUADO EN LA JUNTA DE ACLARACIONES O MEDIANTE ESCRITO DE LA JUNTA MUNICIPAL DE AGUA POTABLE Y ALCANTARILLADO DE CULIACÁN.

FECHA DE TERMINACIÓN:

SE ANOTARA LA FECHA DE TERMINACIÓN INDICADA EN LA CONVOCATORIA PÚBLICA O LA MODIFICACIÓN QUE EN SU CASO, SE HAYA EFECTUADO EN LA JUNTA DE ACLARACIONES O MEDIANTE ESCRITO DE LA JUNTA MUNICIPAL DE AGUA POTABLE Y ALCANTARILLADO DE CULIACÁN.

PLAZO DE EJECUCIÓN:

SE ANOTARA EL PLAZO DE EJECUCIÓN INDICADO EN LA CONVOCATORIA PÚBLICA O LA MODIFICACIÓN QUE EN SU CASO, SE HAYA EFECTUADO EN LA JUNTA DE ACLARACIONES O MEDIANTE ESCRITO DE LA JUNTA MUNICIPAL DE AGUA POTABLE Y ALCANTARILLADO DE CULIACÁN.

HOJA No.:

SE ANOTARA EL NUMERO DE LA HOJA CON RESPECTO DEL TOTAL DE HOJAS QUE INTEGREN EL DOCUMENTO.

B). - COLUMNAS:

CLAVE:

SE ANOTARÁ EL NÚMERO DEL ORDEN PROGRESIVO QUE CORRESPONDA.

DESCRIPCIÓN DE LAS CATEGORÍAS DEL PERSONAL

PROFESIONAL TÉCNICO, ADMINISTRATIVO

Y DE SERVICIO:

SE ANOTARÁN LAS CATEGORÍAS DEL PERSONAL QUE ESTARÁ ENCARGADO DE LA DIRECCIÓN, ADMINISTRACIÓN Y EJECUCIÓN DE LOS TRABAJOS.

ÁREA DE TRABAJO:

SE ANOTARA EL ÁREA DE TRABAJO DONDE DESEMPEÑA SUS FUNCIONES.

UNIDAD:

LA UNIDAD DE MEDICIÓN SERÁ POR JORNAL. O DE ACUERDO CON LA MINISTRACIÓN DE SUS SALARIOS.

CANTIDAD TOTAL:

SE ANOTARA LA CANTIDAD TOTAL DE JORNALES, SEMANAS, QUINCENAS O MESES DESGLOSADA POR CADA CATEGORÍA.

IMPORTE:

SE ANOTARA EL IMPORTE DEL PERSONAL PROFESIONAL TÉCNICO ADMINISTRATIVO Y DE SERVICIO ENCARGADO DE LA DIRECCIÓN, ADMINISTRACIÓN Y EJECUCIÓN DE LOS TRABAJOS POR CATEGORÍA.

AÑO:

DE ACUERDO CON EL PLAZO DE EJECUCIÓN, SE ANOTARÁ EL AÑO DE QUE SE TRATE.

MES:

EN EL ENCABEZADO DE LA COLUMNA SE ANOTARA EL NOMBRE DEL MES QUE CORRESPONDA. Y EN LA PARTE INFERIOR DE ESTAS, SE GRAFICARÁ LA DURACIÓN DE LA UTILIZACIÓN DE LA MANO DE OBRA Y SE ANOTARAN LAS CANTIDADES E IMPORTES PARCIALES DE CADA CATEGORÍA, EXPRESADAS EN LAS UNIDADES DE MEDICIÓN CONVENCIONALES.

H. AYUNTAMIENTO DE CULIACÁN			LICITACIÓN No:			DOCUMENTO PE-11 D
JUNTA MUNICIPAL DE AGUA POTABLE Y ALCANTARILLADO DE CULIACÁN						
DESCRIPCIÓN GENERAL DE LOS TRABAJOS:			FECHA DE INICIO:			
			FECHA DE TERMINACIÓN:			
RAZÓN SOCIAL DEL LICITANTE:		FIRMA DEL LICITANTE	FECHA:	PLAZO DE EJECUCIÓN:		HOJA: DE:

PROGRAMAS DE EROGACIONES A COSTO DIRECTO, CALENDARIZADOS Y CUANTIFICADOS EN PARTIDAS Y SUBPARTIDAS DE UTILIZACIÓN, CONFORME A LOS PERÍODOS DETERMINADOS POR LA JUNTA MUNICIPAL DE AGUA POTABLE Y ALCANTARILLADO DE CULIACÁN, PARA LOS SIGUIENTES RUBROS:

PE-11 D.- UTILIZACIÓN DEL PERSONAL PROFESIONAL TÉCNICO, ADMINISTRATIVO Y DE SERVICIO ENCARGADO DE LA DIRECCIÓN, ADMINISTRACIÓN Y EJECUCIÓN DE LOS TRABAJOS.

CLAVE	DESCRIPCIÓN DE LAS CATEGORÍAS DEL PERSONAL PROFESIONAL TÉCNICO, ADMINISTRATIVO Y DE SERVICIO	ÁREA DE TRABAJO	UNIDAD	CANTIDAD	IMPORTE	AÑO													
						MES	MES	MES	MES	MES	MES	MES	MES	MES	MES	MES	MES		
TOTAL PARCIAL:						\$	\$	\$	\$	\$	\$	\$	\$	\$	\$	\$	\$	\$	
TOTAL ACUMULADO:						\$	\$	\$	\$	\$	\$	\$	\$	\$	\$	\$	\$	\$	\$

DOCUMENTO PE-12.- CATÁLOGO DE CONCEPTOS, CONTENIENDO DESCRIPCIÓN, UNIDADES DE MEDICIÓN, CANTIDADES DE TRABAJO, PRECIOS UNITARIOS CON NÚMERO Y LETRA E IMPORTES POR PARTIDA, SUBPARTIDA, CONCEPTO Y DEL TOTAL DE LA PROPOSICIÓN. ESTE DOCUMENTO FORMARÁ EL PRESUPUESTO DE LA OBRA QUE SERVIRÁ PARA FORMALIZAR EL CONTRATO CORRESPONDIENTE.

(GUIA DE LLENADO)

A). -ENCABEZADO:

AYUNTAMIENTO DEL MUNICIPIO DE	SE ANOTARA EL NOMBRE DE EL AYUNTAMIENTO Y MUNICIPIO A LA QUE PERTENECE EL PROYECTO
JUNTA MUNICIPAL DE AGUA POTABLE Y ALCANTARILLADO DE CULIACÁN	SE ANOTARÁ EL NOMBRE DE LA UNIDAD ADMINISTRATIVA QUE CONVOCA LA LICITACIÓN
LICITACIÓN N°	LA CLAVE QUE LE CORRESPONDA
DESCRIPCIÓN GENERAL DE LOS TRABAJOS:	SE ESPECIFICARÁ EL TIPO DE TRABAJOS Y EL LUGAR DONDE SE EFECTUARÁN ESTOS
RAZÓN SOCIAL DEL LICITANTE:	SE ANOTARÁ EL NOMBRE O RAZÓN SOCIAL COMPLETA DEL LICITANTE QUE PRESENTA LA PROPOSICIÓN
FIRMA DEL LICITANTE:	ESTE ESPACIO SERVIRÁ PARA QUE SIGNE EL REPRESENTANTE LEGAL DEL LICITANTE
PLAZO DE EJECUCIÓN DE LOS TRABAJOS:	EL INDICADO EN LA CONVOCATORIA O LA MODIFICACIÓN QUE EN SU CASO SE HAYA EFECTUADO
FECHA DE PRESENTACIÓN DE LA PROPUESTA	LA INDICADA EN LA CONVOCATORIA O LA MODIFICACIÓN QUE EN SU CASO SE HAYA EFECTUADO.

B). -TEXTO:

NÚMERO EN ORDEN PROGRESIVO:	SE ANOTARÁ EL NÚMERO PROGRESIVO CORRESPONDIENTE DEL CONCEPTO
DESCRIPCIÓN DEL CONCEPTO:	SE ANOTARÁ CON CLARIDAD LA DESCRIPCIÓN DEL CONCEPTO CORRESPONDIENTE, EMPLEÁNDOSE EN SU CASO UN NÚMERO RAZONABLE DE RENGLONES
UNIDAD:	LA UNIDAD DE MEDIDA DEL CONCEPTO DE TRABAJO
CANTIDAD DE TRABAJO:	LA CUANTÍA DEL CONCEPTO DE TRABAJO CORRESPONDIENTE
PRECIO UNITARIO CON NÚMERO:	EN EL RENGLÓN CORRESPONDIENTE SE

	ANOTARÁ CON NÚMERO EL PRECIO UNITARIO
PRECIO UNITARIO CON LETRA:	EN EL RENGLÓN CORRESPONDIENTE SE ANOTARÁ CON LETRA EL PRECIO UNITARIO
IMPORTE EN PESOS:	
CONCEPTO:	EL IMPORTE RESULTADO DE LA OPERACIÓN DE LA CANTIDAD POR EL PRECIO UNITARIO
SUBPARTIDAS:	EN EL CASO DE QUE SE HAYA INDICADO, SE ANOTARÁ EL IMPORTE DE LOS CONCEPTOS QUE LA INTEGREN
PARTIDAS:	EN EL CASO DE QUE SE HAYA INDICADO, SE ANOTARÁ EL IMPORTE DE LAS SUBPARTIDAS QUE LA INTEGREN
RAZÓN SOCIAL DEL LICITANTE:	SE ANOTARÁ EL NOMBRE O RAZÓN SOCIAL COMPLETA DEL LICITANTE QUE PRESENTA LA PROPOSICIÓN
FIRMA DEL LICITANTE:	ESTE ESPACIO SERVIRÁ PARA QUE SIGNE EL REPRESENTANTE LEGAL DEL LICITANTE
SUMA EL IMPORTE PARCIAL DE ÉSTA HOJA:	EL IMPORTE PARCIAL DE LA HOJA EN CUESTIÓN
PROPOSICION QUE TIENE UN IMPORTE ACUMULADO:	EL IMPORTE ACUMULADO HASTA LA HOJA EN CUESTION
ESTA HOJA:	SE DEJARÁ EN BLANCO PARA REVISIÓN DE LA JAPAC
ACUMULADO:	SE DEJARÁ EN BLANCO PARA REVISIÓN DE LA JAPAC

H. AYUNTAMIENTO DE CULIACÁN JUNTA MUNICIPAL DE AGUA POTABLE Y ALCANTARILLADO DE CULIACÁN			LICITACIÓN N°:	DOCUMENTO PE-12
RAZON SOCIAL DEL LICITANTE		FIRMA DEL LICITANTE	PLAZO DE EJECUCIÓN DE LOS TRABAJOS	DESCRIPCIÓN GENERAL DE LOS TRABAJOS:
				FECHA DE PRESENTACIÓN DE LA PROPUESTA:
				HOJA: DE:

PE-12.- CATÁLOGO DE CONCEPTOS, UNIDADES DE MEDICIÓN, CANTIDADES DE TRABAJO, PRECIOS UNITARIOS PROPUESTOS E IMPORTES PARCIALES Y EL TOTAL DE LA PROPOSICIÓN

NÚMERO PROGRESIVO	DESCRIPCIÓN DEL CONCEPTO	UNIDAD	CANTIDAD DE TRABAJO	PRECIO UNITARIO		IMPORTE EN PESOS				
				CON NUMERO	CON LETRA	CONCEPTO	SUBPARTIDA	PARTIDA		
RAZON SOCIAL DEL LICITANTE		FIRMA DEL LICITANTE		SUMA EL IMPORTE PARCIAL DE ESTA HOJA:						
				PROPOSICION QUE TIENE UN IMPORTE ACUMULADO:						
				ESTA HOJA:						
				ACUMULADO:						

CATALOGO DE CONCEPTOS
(Se anexan)



**JUNTA MUNICIPAL DE AGUA POTABLE Y ALCANTARILLADO DE CULIACÁN
GERENCIA DE OBRAS Y PROYECTOS**

"Este programa es de carácter público, no es patrocinado ni promovido por partido político alguno y sus recursos provienen de los impuestos que pagan todos los contribuyentes. Está prohibido el uso de este programa con fines políticos, electorales, de lucro y otros distintos a los establecidos. Quien haga uso indebido de los recursos de este programa deberá ser denunciado y sancionado de acuerdo con la ley aplicable y ante autoridad competente"

CATALOGO DE CONCEPTOS Y CANTIDADES DE OBRA PARA EXPRESIÓN DE PRECIOS Y MONTOS DE LA OBRA		EDCURSO:	FECHA:
OBRA: CONSTRUCCIÓN DEL SISTEMA DE ALCANTARILLADO SANITARIO.	UBICACIÓN: A LA COMUNIDAD LO DE CLEMENTE, SINDICATURA EL SALADO, MUNICIPIO DE CULIACÁN, SINALOA.	CONTRATISTA:	

P-R-E-S-U-P-U-E-S-T-O O-R-I-G-I-N-A-L

CLAVE	CONCEPTO	UNIDAD	CANTIDAD	PRECIO UNITARIO		IMPORTE EN PESOS		
				CON NUMERO	CON LETRA	CONCEPTO	SUBPARTIDA	PARTIDA
A	ALCANTARILLADO SANITARIO							
1	RED							
1004 00	PRELIMINARES							
100402	AFINE CON EQUIPO (MOTOCONFORMADORA) EN CALLES, AL	M2	17566.00					
1003 00	DESPALME DE MATERIAL NO APTO P/CIMENTACIÓN Y/O DESPLANTE							
1004 01	CARGA A CAMIÓN DE MATERIAL PRODUCTO DE EXCAVACIÓN.	M3	1772.00					
100502	TRAZO Y NIVELACIÓN CON APARATOS, ESTABLECIENDO EJES DE	ML	1463.00					
9000 00	ACARREO 1ER KM MATERIAL PRODUCTO DE EXCAVACIÓN EXCEPTO							
9000 02	PLANO TERRACERÍAS, LOMERÍO SUAVE REVESTIDO, LOMERÍO	M3	1772.00					
9002 00	ACARREO KM SUBSECUENTES AL 1º MATERIAL PRODUCTO DE							
9002 02	PLANO TERRACERÍAS, LOMERÍO SUAVE REVESTIDO, LOMERÍO	M3/KM	7088.00					
1020 00	EXCAVACIÓN EN ROCA FIJA, PIZANJAS, EN SECO, EN ZONA B...							
1020 02	HASTA 2.00 M DE PROFUNDIDAD.	M3	810.38					
1020 04	DE 2.01 A 4.00 M DE PROFUNDIDAD.	M3	1231.00					
102005	DE 4.01 A 6.00 M DE PROFUNDIDAD	M3	85.58					
1100 00	EXCAVACIÓN CON EQUIPO PARA ZANJAS EN CUALQUIER MATERIAL							
1100 02	EN ZONA B DE 0 A 6.00 M DE PROFUNDIDAD.	M3	2882.65					
1130 00	PLANTILLA APISONADA AL 86% PROCTOR EN ZANJAS...							
1130 01	CDN MATERIAL PRODUCTO DE BANCD (NO INCLUYE SUMINISTRO DE	M3	102.00					
1131 00	RELLENO EN ZANJAS...							
1131 03	COMPACTADO AL 86% PROCTOR, CON MATERIAL PRODUCTO DE	M3	582.00					
1131 05	COMPACTADO AL 90% PROCTOR, CON MATERIAL PRODUCTO DE	M3	4834.00					
316000	INSTALACIÓN DE TUBERÍA DE PVC							
316000	INSTALACIÓN, JUNTEO Y PRUEBA DE TUBERÍA DE P.V.C. MÉTRICA S-		0.00					
315003	TUBERÍA P.V.C. ALCANTARILLADO SERIE MÉTRICA S-20 DE 200 mm.	ML	1463.00					
3110 00	SUMINISTRO Y COLOCACIÓN DE BROCALES Y TAPAS PARA POZOS DE							
3110 01	DE CONCRETO, FABRICACIÓN E INSTALACIÓN.	PZA.	31.00					
430000	ESTRUCTURAS							
430000	ENCORRADO DE 15 CM. DE ESPESOR A BASE DE CONCRETO F'c=200	ML	20.00					
430001	ENCORRADO DE 15 CM. DE ESPESOR A BASE DE CONCRETO F'c=200	ML	15.00					
430002	ENCORRADO DE 15 CM. DE ESPESOR A BASE DE CONCRETO F'c=200	ML	85.00					
3060 00	POZOS DE VISITA TIPO "COMÚN", HASTA...							
3060 00.	POZO DE VISITA COMÚN, INCLUYE: PLANTILLA DE CONCRETO DE 10		0.00					
3060 01	1.00 M DE PROFUNDIDAD.	POZO.	1.00					
3060 02	1.25 M DE PROFUNDIDAD.	POZO.	1.00					
3060 03	1.50 M DE PROFUNDIDAD.	POZO.	15.00					
3060 04	1.75 M DE PROFUNDIDAD.	POZO.	2.00					
3060 05	2.00 M DE PROFUNDIDAD.	POZO.	3.00					
3060 06	2.25 M DE PROFUNDIDAD.	POZO.	2.00					



**JUNTA MUNICIPAL DE AGUA POTABLE Y ALCANTARILLADO DE CULIACÁN
GERENCIA DE OBRAS Y PROYECTOS**

"Este programa es de carácter público, no es patrocinado ni promovido por partido político alguno y sus recursos provienen de los impuestos que pagan todos los contribuyentes. Está prohibido el uso de este programa con fines políticos, electorales, de lucro y otros distintos a los establecidos. Quien haga uso indebido de los recursos de este programa deberá ser denunciado y sancionado de acuerdo con la ley aplicable y ante autoridad competente"

CATÁLOGO DE CONCEPTOS Y CANTIDADES DE OBRA PARA EXPRESIÓN DE PRECIOS Y MONTOS DE LA OBRA		EDNEURSO:	FECHA:
OBRA: CONSTRUCCIÓN DEL SISTEMA DE ALCANTARILLADO SANITARIO.	UBICACIÓN: A LA COMUNIDAD LO DE CLEMENTE, SINDICATURA EL SALADO, MUNICIPIO DE CULIACÁN, SINALOA	CONTRAYCTISTA:	

PRESUPUESTO ORIGINAL								
CLAVE	CONCEPTO	UNIDAD	CANTIDAD	PRECIO UNITARIO		IMPORTE EN PESOS		
				CON NUMERO	CON LETRA	CONCEPTO	SUBPARTIDA	PARTIDA
3060 09	3.00 M DE PROFUNDIDAD.	POZO.	1.00					
3060 11	3.50 M DE PROFUNDIDAD.	POZO.	3.00					
3060 12	3.75 M DE PROFUNDIDAD.	POZO.	1.00					
3060 15	4.50 m DE PROFUNDIDAD.	POZO.	2.00					
3120 00	CAJAS DE CAIDA ADOSSADAS A LOS POZOS DE VISITA HASTA...							
3120 02	1.00 M DE PROFUNDIDAD.	CAJA	2.00					
3120 03	1.50 M DE PROFUNDIDAD.	CAJA	1.00					
3120 04	2.00 M DE PROFUNDIDAD.	CAJA	1.00					
3900 00	OTROS							
390001	SUMINISTRO Y COLOCACIÓN DE BANDA PREVENTIVA EN ZANJA POSTERIOR AL RELLENO APISONADO.	ML	1463.00					
390002	SEÑALAMIENTO NOCTURNO (MECHERO) INCLUYE FABRICACIÓN DISTRIBUCIÓN DE MECHERO Y ENCENDIDO DURANTE LA AUSENCIA DE LUZ SOLAR Y EN TODO EL TRANCURSO DE LA OBRA CON TAMAÑO MINIMO DE 2 LTS.	PZA	10.00					
1123 00	SUMINISTRO DE MATERIAL INERTE							
9000 06	ACARREO 1ER KM MATERIAL PRODUCTO DE BANCO (LIMO) EN CAMIÓN DE VOLTEO	M3	684.00					
9000 07	ACARREO KM SUBSECUENTES AL 1o DE MATERIAL PRODUCTO DE BANCO (LIMO) EN CAMIÓN DE VOLTEO	M3/KM	12996.00					
112302	SUMINISTRO DE MATERIAL INERTE (LIMO) MEDIDO EN ZANJA PARA	M3	684.00					
9000 08	PLANTILLA Y RELLENO APISONADO (PUESTO EN EL LUGAR DE LA OBRA) ACARREO 1ER KM MATERIAL PRODUCTO DE BANCO (M3	749.00					
9000 09	CDNGLÓMERADO) EN CAMIÓN DE VOLTEO ACARREO KM SUBSECUENTES AL 1o DE MATERIAL PRODUCTO DE	M3/KM	14231.00					
112303	BANCO (CONGLOMERADO) EN CAMIÓN DE VOLTEO SUMINISTRO DE MATERIAL DE BANCO (CONGLOMERADO DE HASTA	M3	749.00					
8049 00	4" DIAM.) MEDIDO EN ZANJA PARA RELLENO (PUESTO EN EL LUGAR DE LA OBRA).							
8049 03	SUMINISTRO DE TUBERÍA DE P.V.C. ALCANTARILLADO SISTEMA DE 200 MM DE DIÁMETRO.	M	1463.00					
1003 00	DESCARGAS ODMICILIARIAS							
1004 01	DESPALME DE MATERIAL NO APTO P/CIMENTACIÓN Y/O DESPLANTE CARGA A CAMIÓN DE MATERIAL PRODUCTO DE EXCAVACIÓN.	M3	84.22					
100502	TRAZO Y NIVELACIÓN CON APARATOS, ESTABLECIENDO EJES DE REFERENCIA, INCLUYE PERFILES Y/O CUADRICULA PARA SU AUTORIZACIÓN Y EJECUCIÓN.	ML	197.00					
9000 00	ACARREO 1ER KM MATERIAL PRODUCTO DE EXCAVACIÓN EXCEPTO							



JUNTA MUNICIPAL DE AGUA POTABLE Y ALCANTARILLADO DE CULIACÁN
GERENCIA DE OBRAS Y PROYECTOS

"Este programa es de carácter público, no es patrocinado ni promovido por partido político alguno y sus recursos provienen de los impuestos que pagan todos los contribuyentes. Está prohibido el uso de este programa con fines políticos, electorales, de lucro y otros distintos a los establecidos. Quien haga uso indebido de los recursos de este programa deberá ser denunciado y sancionado de acuerdo con la ley aplicable y ante autoridad competente"

CATÁLOGO DE CONCEPTOS Y CANTIDADES DE OBRA PARA EXPRESIÓN DE PRECIOS Y MONTOS DE LA OBRA		CONCURSO:	FECHA:
OBRA: CONSTRUCCIÓN DEL SISTEMA DE ALCANTARILLADO SANITARIO.	UBICACIÓN: A LA COMUNIDAD LO DE CLEMENTE, SINDICATURA EL SALADO, MUNICIPIO DE CULIACÁN, SINALOA.	CONTRATISTA:	

PRESUPUESTO ORIGINAL									
CLAVE	CONCEPTO	UNIDAD	CANTIDAD	PRECIO UNITARIO		IMPORTE EN PESOS			
				CON NUMERO	CON LETRA	CONCEPTO	SUBPARTIDA	PARTIDA	
9000 02	PLANO TERRACERÍAS, LOMERÍO SUAVE REVESTIDO, LOMERÍO PRONUNCIADO PAVIMENTADO.	M3	84.22						
9002 00	ACARREO KM SUBSECUENTES AL 1o MATERIAL PRODUCTO DE								
9002 02	PLANO TERRACERÍAS, LOMERÍO SUAVE REVESTIOO, LOMERÍO PRONUNCIADO PAVIMENTADO.	M3/KM	337.00						
1020 00	EXCAVACIÓN EN ROCA FIJA, P/ ZANJAS, EN SECO, EN ZONA B..								
1020 02	HASTA 2.00 M DE PROFUNDIDAD.	M3	82.10						
1100 00	EXCAVACIÓN CON EQUIPO PARA ZANJAS EN CUALQUIER MATERIAL								
1100 03	EN ZONA B DE D A 6.00 M DE PROFUNDIDAD, DEPOSITANDO EL MATERIAL EN CAMIÓN.	M3	96.38						
1130 00	PLANTILLA APISONAOA AL 85% PROCTOR EN ZANJAS...								
1130 01	CON MATERIAL PRODUCTO DE BANCO (NO INCLUYE SUMINISTRO DE MATERIAL).	M3	11.82						
1131 00	RELLENO EN ZANJAS...								
1131 03	COMPACTADO AL 85% PROCTOR, CON MATERIAL PRODUCTO DE BANCO (NO INCLUYE SUMINISTRO DE MATERIAL).	M3	49.71						
1131 05	COMPACTADO AL 90% PROCTOR, CON MATERIAL PRODUCTO DE	M3	136.16						
8001 00	EXCAVACIÓN Y/O BANCO (NO INCLUYE SUMINISTRO DE MATERIAL). DESCARGAS DOMICILIARIAS								
800102	INSTALACIÓN DE TUBERIA DE PVC ALCANTARILLADO S-METRICA S-20 DE 160 mm. Y PRUEBA HIDROSTÁTICA DE TUBO Y CONEXIONES DE PZAS ESPECIALES INCLUYE, ACARREOS AL LUGAR DE LA OBRA, TRAZOS, NIVELACION Y LA PRUEBA HIOROSTÁTICA Y/O NEUMÁTICA SE REALIZARA CDNJUNTAMENTE CDN LA TUBERÍA DE LA RED DE ATARJEAS.	ML	197.00						
8049 00	SUMINISTRO DE TUBERÍA DE P.V.C. ALCANTARILLADO SISTEMA MÉTRICO SERIE 20 NOM-001-CNA, NMX 216 L.A.B. FÁBRICA...								
8049 00	SUMINISTRO DE TUBERIA DE P.V.C. ALCANTARILLADD Y PZAS. ESPECIALES PARA DESCARGA DOMICILIARIA, INCLUYE FLETES Y ACARREOS DEL ALMACEN AL LUGAR DE LA OBRA Y MANIOBRAS LOCALES.		0.00						
8049 02	DE 160 MM DE DIÁMETRO.	ML	197.00						



JUNTA MUNICIPAL DE AGUA POTABLE Y ALCANTARILLADO DE CULIACÁN
GERENCIA DE OBRAS Y PROYECTOS

"Este programa es de carácter público, no es patrocinado ni promovido por partido político alguno y sus recursos provienen de los impuestos que pagan todos los contribuyentes. Está prohibido el uso de este programa con fines políticos, electorales, de lucro y otros distintos a los establecidos. Quien haga uso indebido de los recursos de este programa deberá ser denunciado y sancionado de acuerdo con la ley aplicable y ante autoridad competente"

CATALOGO DE CONCEPTOS Y CANTIDADES DE OBRA PARA EXPRESIÓN DE PRECIOS Y MONTOS DE LA OBRA		CONCURSO:	FECHA:
OBRA: CONSTRUCCIÓN DEL SISTEMA DE ALCANTARILLADO SANITARIO.	UBICACIÓN: A LA COMUNIDAD LO DE CLEMENTE, SINDICATURA EL SALADO, MUNICIPIO DE CULIACÁN, SINALOA.	CONTRATISTA:	

P R E S U P U E S T O O R I G I N A L									
CLAVE	CONCEPTO	UNIDAD	CANTIDAD	PRECIO UNITARIO		IMPORTE EN PESOS			
				CON NUMERO	CON LETRA	CONCEPTO	SUBPARTIDA	PARTIDA	
8855 08	SUMINISTRO DE PIEZAS ESPECIALES DE P.V.C. PARA TUBERIA DE PARED ESTRUCTURADA LONGITUDINALMENTE Y/D ANULARMENTE, PARA ALCANTARILLADO, DE JUNTA HERMÉTICA, INCLUYE EMPAQUE L.A.B. FÁBRICA.								
8055 82	YEE DE PVC... DE 280 X 168 MM.	PZA.	39.80						
8855 12	CODO DE 45° POR... 160 MM.	PZA.	39.00						
6085 08	REGISTROS DE ALBAÑAL C/ MUROS DE TABIQUE 14 CM, APLANADOS C/ MORTERO CEMENTO-ARENA 1:3 Y TAPA DE CONCRETO C/MARCO DE FIERRO.								
6085 80	REGISTRO DE TABIQUE REDONDO DE 6x13x25 CMS. INCLUYE: PLANTILLA DE 18 CMS. ESP. DE CONCRETO F'C=180 KG/CM2 ARMADA CON ACERO DE 3/8" DIAM A.C. 30 CMS. AMBOS SENTIDOS, MURO DE TABIQUE Y APLANADO INTERIOR PULIDO CON MORTERO CEMENTO ARENA PROP. 1:3, MEDIA CAÑA DE CONCRETO SIMPLE, DALA DE CERRAMIENTO DE 15x15 CMS. DE CONCRETO F'C=280 KG/CM2, ARMADO CON TRES VARILLAS 3/8" Y ESTRIBOS DE 1/4" @ 28 CMS., TAPA DE 7 CMS. DE ESP. DE CONCRETO F'C=200 KG/CM2, ARMADO CON VARILLAS 3/8" @ 10 CMS. EN AMBOS SENTIDOS, INCLUYE CONTRAMARCO CON ANGULAR DE 2"x2"x1/4" Y MARCO CON ANGULAR DE 1 1/2"x1 1/2"x 1/4" PROTEGIDOS CON ALQUITRAN O RP 5 A 16 MILESIMAS DE PULGADAS, CIMBRA Y DESCIMBRA, MATERIALES Y MANO DE OBRA.		0.00						
6005 03	DE 0.48 X 0.60 Y 1.0 M DE PROFUNDIDAD.	PZA	41.88						
3900 00.	OTROS								
390001	SUMINISTRO Y COLOCACIÓN DE BANDA PREVENTIVA EN ZANJA POSTERIOR AL RELLENO APISONADO.	ML	197.00						
390018	INSTALACIÓN DE CODO PVC ALCANTARILLADO 150 mm.	PZA	39.00						
390019	INSTALACIÓN DE YEE DE PVC DE 200 x 150 mm.	PZA	39.00						
1123 08	SUMINISTRO DE MATERIAL INERTE								
9000 06	ACARREO 1ER KM MATERIAL PRODUCTO DE BANCO (LIMO) EN CAMIÓN DE VOLTEO	M3	61.53						
9000 07	ACARREO KM SUBSECUENTES AL 1o DE MATERIAL PRODUCTO DE BANCO (LIMO) EN CAMIÓN DE VOLTEO	M3/KM	1169.07						



JUNTA MUNICIPAL DE AGUA POTABLE Y ALCANTARILLADO DE CULIACÁN
GERENCIA DE OBRAS Y PROYECTOS

"Este programa es de carácter público, no es patrocinado ni promovido por partido político alguno y sus recursos provienen de los impuestos que pagan todos los contribuyentes. Está prohibido el uso de este programa con fines políticos, electorales, de lucro y otros distintos a los establecidos. Quien haga uso indebido de los recursos de este programa deberá ser denunciado y sancionado de acuerdo con la ley aplicable y ante autoridad competente"

CATALOGO DE CONCEPTOS Y CANTIDADES DE OBRA PARA EXPRESIÓN DE PRECIOS Y MONTOS DE LA OBRA		EDUCURSOS:	FECHA:
OBRA: CONSTRUCCIÓN DEL SISTEMA DE ALCANTARILLADO SANITARIO.	UBICACIÓN: A LA COMUNIDAD LO DE CLEMENTE, SINDICATURA EL SALADO, MUNICIPIO DE CULIACÁN, SINALOA.	CONTRATISTA:	

P R E S U P U E S T O O R I G I N A L

CLAVE	CONCEPTO	UNIDAD	CANTIDAD	PRECIO UNITARIO		IMPORTE EN PESOS		
				CON NUMERO	CON LETRA	CONCEPTO	SUBPARTIDA	PARTIDA
112302	SUMINISTRO DE MATERIAL INERTE (LIMO) MEDIDO EN ZANJA PARA	M3	61.53					
9000 08	PLANTILLA Y RELLENO APISDNADD (PUESTO EN EL LUGAR DE LA OBRA) ACARREO 1ER KM MATERIAL PRODUCTO DE BANCO (M3	22.69					
9000 09	CONGLOMERADD) EN CAMIÓN DE VOLTEO ACARREO KM SUBSECUENTES AL 1o DE MATERIAL PRODUCTO DE	M3/KM	431.11					
112303	BANCO (CONGLOMERADO) EN CAMIÓN DE VOLTEO SUMINISTRO DE MATERIAL DE BANCO (CONGLOMERADO DE HASTA	M3	22.69					
1003 00	4" DIAM.) MEDIDO EN ZANJA PARA RELLENO (PUESTO EN EL LUGAR DE LA OBRA). C CAMINO DE ACCESO DESPALME DE MATERIAL NO APTO P/CIMENTACIÓN Y/O DESPLANTE DE							
1004 01	TERRAPLENES Y EN BANCOS DE PRÉSTAMO CARGA A CAMIÓN DE MATERIAL PRODUCTO DE EXCAVACIÓN.	M3	50.62					
1005 01	LIMPIEZA Y TRAZO EN EL ÁREA DE TRABAJO.	M2	506.24					
9000 00	ACARREO 1ER KM MATERIAL PRODUCTO DE EXCAVACIÓN EXCEPTO							
9000 02	ROCA EN CAMIÓN DE VOLTEO, DESCARGA A VOLTEO EN CAMIND... PLANO TERRACERÍAS, LOMERÍO SUAVE REVESTIDO, LOMERÍO	M3	50.62					
9002 00	PRONUNCIADO PAVIMENTADO. ACARREO KM SUBSECUENTES AL 1o MATERIAL PRODUCTO DE							
9002 02	EXCAVACIÓN EXCEPTO ROCA EN CAMIÓN DE VOLTEO, EN CAMINO... PLANO TERRACERÍAS, LOMERÍO SUAVE REVESTIDD, LOMERÍO	M3/KM	202.50					
1120 00	PRONUNCIADO PAVIMENTADO. EXCAVACIÓN EN CORTE PARA CONSTRUCCIÓN DE CAMINOS...							
1120 01	EN CUALQUIER MATERIAL EXCEPTO ROCA DESPERDIANDD EL	M3	152.00					
112003	EXCAVACIÓN POR MEDIO MECÁNICOS EN MATERIAL TIPO II, EN CAJDNES PARA CALLE DEPOSITANDO EL MATERIAL CON UN ACARREO	M3	50.62					
1121 00	LIBRE DE 40 M. MEDIDO EN TERRENO NATURAL POR SECCDNAMIENTO, INCLUYE: AFINE DEL TERRENO CON EQUIPO MOTOCONFORMADORA Y LA COMPACTACIÓN DEL TERRENO NATURAL PREVIO AL DEPOSITO DE MATERIAL SUB-BASE, SONDEOS PREVIOS DE LAS TUBERIAS DE A.P. Y ALCANTARILLADO, MANO OE OBRA, HERRAMIENTA Y EQUIPO. TERRAPLENES Y REVESTIMIENTOS							



JUNTA MUNICIPAL DE AGUA POTABLE Y ALCANTARILLADO DE CULIACÁN
GERENCIA DE OBRAS Y PROYECTOS

"Este programa es de carácter público, no es patrocinado ni promovido por partido político alguno y sus recursos provienen de los impuestos que pagan todos los contribuyentes. Está prohibido el uso de este programa con fines políticos, electorales, de lucro y otros distintos a los establecidos. Quien haga uso indebido de los recursos de este programa deberá ser denunciado y sancionado de acuerdo con la ley aplicable y ante autoridad competente"

CATALOGO DE CONCEPTOS Y CANTIDADES DE OBRA PARA EXPRESIÓN DE PRECIOS Y MONTOS DE LA OBRA		EDIFICIO:	FECHA:
OBRA: CONSTRUCCIÓN DEL SISTEMA DE ALCANTARILLADO SANITARIO.	UBICACIÓN: A LA COMUNIDAD LO DE CLEMENTE, SINDICATURA EL SALADO, MUNICIPIO DE CULIACÁN, SINALOA	CONTRATISTA:	

P R E S U P U E S T O O R I G I N A L									
CLAVE	CONCEPTO	UNIDAD	CANTIDAD	PRECIO UNITARIO		IMPORTE EN PESOS			
				CON NUMERO	CON LETRA	CONCEPTO	SUBPARTIDA	PARTIDA	
112108	MEJORAMIENTO DE TERRENO NATURAL A BASE DE ESCARIFICACIÓN DE TERRENO NATURAL EN ESPESOR PROMEDIO DE 15 CM. MÁXIMO, INCLUYE: MAQUINARIA, EQUIPO Y MANO DE OBRA ASÍ COMO PRUEBAS DE COMPACTACIÓN	M2	506.24						
1123 00	SUMINISTRO DE MATERIAL INERTE								
112304	SUMINISTRO Y COMPACTACIÓN A UNA HUMEDAD ÓPTIMA DE MATERIAL PARA BASE ESPESOR DE 15 CMS. CON 85% DE GRAVA-ARENA Y 15% DE LIMO, CALA VOLUMÉTRICA POR HASTA 40 M3 POR CAPAS DE 15 CMS, AL 90% PRUEBA DE LABORATORIO AASHTO MODIFICADA.	M3	152.00						
1003 00	CAJA DE RETENSIÓN DE SÓLIDOS DESPLANTE DE MATERIAL NO APTO P/CIMENTACIÓN Y/O DESPLANTE DE								
1004 01	TERRAPLENES Y EN BANCOS DE PRÉSTAMO CARGA A CAMIÓN DE MATERIAL PRODUCTO DE EXCAVACIÓN.	M3	118.00						
1005 01	LIMPIEZA Y TRAZO EN EL ÁREA DE TRABAJO.	M2	56.16						
9000 00	ACARREO 1ER KM MATERIAL PRODUCTO DE EXCAVACIÓN EXCEPTO								
9000 02	ROCA EN CAMIÓN DE VOLTEO, DESCARGA A VOLTEO EN CAMINO... PLANO TERRACERÍAS, LOMERÍO SUAVE REVESTIDO, LOMERÍO	M3	118.00						
9002 00	PRONUNCIADO PAVIMENTADO. ACARREO KM SUBSECUENTES AL 1º MATERIAL PRODUCTO DE								
9002 02	EXCAVACIÓN EXCEPTO ROCA EN CAMIÓN DE VOLTEO, EN CAMINO... PLANO TERRACERÍAS, LOMERÍO SUAVE REVESTIDO, LOMERÍO PRONUNCIADO PAVIMENTADO.	M3/KM	472.00						
1090 00	EXCAVACIÓN CON EQUIPO EN CUALQUIER MATERIAL EXCEPTO ROCA,								
109001	EN SECO, DESPLANTE DE ESTRUCTURAS. HASTA 2.00 M DE PROFUNDIDAD.	M3	117.94						
4070 00	PLANTILLAS COMPACTADAS								
407002	PLANTILLA DE CONCRETO SIMPLE HECHO EN OBRA R.N. T.M.A. 3/4" F _c =150 KG/CM ² , DE 5 CM. DE ESPESOR, INCLUYE SUMINISTRO DE MATERIALES FABRICACIÓN Y COLOCACIÓN DEL CONCRETO. (SE PAGARA DE ACUERDO A SECCIÓN DE LA ESTRUCTURA)	M2	8.96						
1131 00	RELLENO EN ZANJAS...								
1131 05	COMPACTADO AL 90% PROCTOR, CON MATERIAL PRODUCTO DE EXCAVACIÓN Y/O BANCO (NO INCLUYE SUMINISTRO DE MATERIAL).	M3	99.12						



JUNTA MUNICIPAL DE AGUA POTABLE Y ALCANTARILLADO DE CULIACÁN
GERENCIA DE OBRAS Y PROYECTOS

"Este programa es de carácter público, no es patrocinado ni promovido por partido político alguno y sus recursos provienen de los impuestos que pagan todos los contribuyentes. Está prohibido el uso de este programa con fines políticos, electorales, de lucro y otros distintos a los establecidos. Quien haga uso indebido de los recursos de este programa deberá ser denunciado y sancionado de acuerdo con la ley aplicable y ante autoridad competente"

CATALOGO DE CONCEPTOS Y CANTIDADES DE OBRA PARA EXPRESIÓN DE PRECIOS Y MONTOS DE LA OBRA		EDICIÓN:	FECHA:
OBRA: CONSTRUCCIÓN DEL SISTEMA DE ALCANTARILLADO SANITARIO.	UBICACIÓN: A LA COMUNIDAD LO DE CLEMENTE SINDICATURA EL SALADO, MUNICIPIO DE CULIACÁN, SINALOA.	CONTRATISTA:	

PRESUPUESTO ORIGINAL								
CLAVE	CONCEPTO	UNIDAD	CANTIDAD	PRECIO UNITARIO		IMPORTE EN PESOS		
				CON NUMERO	CON LETRA	CONCEPTO	SUBPARTIDA	PARTIDA
4030 00.	FABRICACIÓN Y COLADO DE CONCRETO VIBRADO Y CURADO...							
4030 05.	DE F' C= 250 KG/CM2.	M3	6.59					
4080 00	CIMBRA DE MADERA PARA ACABADOS NO APARENTES EN...							
408008	CIMBRA DE MADERA PARA ESTRUCTURAS, INCLUYE: FLETES, MANIOBRAS LOCALES, FABRICACIÓN, CIMBRADO, FIJACIÓN O TROQUELADO A BASE DE SEPARADORES DE CUÑAS Y SLANT, TUINO EN LAS ESQUINAS, OESCIMBRADO, TERMINADO DEL ÁREA COLADA, RESANE DE HUECOS Y POROSIDAD CON SIKATOP 121 APLICADO CON LLANA Y ESPONJA, INCLUYE: PREPARACIÓN DE LA SUPERFICIE (CARDEO CON EQUIPO) EN EXTERIORES Y CON AQUAPLUG EN INTERIORES. (CIMBRA ACABADO APARENTE)	M2	75.67					
4090 00	SUMINISTRO Y COLOCACIÓN DE ACERO DE REFUERZO.							
409D 01	SUMINISTRO Y COLOCACIÓN DE ACERO DE REFUERZO.	KG	629.17					
4111 00	ESTRUCTURAS							
4111D1	LOSA DE CONCRETO ARMADO DE 10 CMS DE ESPESOR DE 1.20 x 0.80 MTS. ARMADA CON VARILLAS DE 3/8 A CADA 15 EN AMBOS SENTIDOS, INCLUYE TUINO EN FILOS, MADERA APARENTE(PARA MANIOBRAS DE COMPUERTA), VER PLANO	PZA	1.00					
7826 00	PIEZAS ESPECIALES DE HERRERIA Y/O CANCELERIA							
7D2601	SUMINISTRO E INSTALACIÓN DE REGILLA TIPO IRVING PARA RETENCIÓN DE SOLIDOS DE 0.50X0.70M. A BASE DE DE BASTIDOR ÁNGULO 2"X1/4 EN ACERO NEGRO, SOLERA EN ACERO NEGRO DE 2"X1/4 A CADA 5 CM. C.A.C Y ARGOLLA DE ACERO NEGRO, MATERIALES Y MAND DE OBRA, PROTECCIÓN RP-5 A 16 MILESIMAS DE PULGADA A PELICULA SECA, CONTRAMARCO DE ACERO INOXIDABLE CON ANGULAR 2 x 1/4" DE 0.50 x 0.70 M. (VER DETALLE DE PLANO)	PZA	2.00					



**JUNTA MUNICIPAL DE AGUA POTABLE Y ALCANTARILLADO DE CULIACÁN
GERENCIA DE OBRAS Y PROYECTOS**

"Este programa es de carácter público, no es patrocinado ni promovido por partido político alguno y sus recursos provienen de los impuestos que pagan todos los contribuyentes. Está prohibido el uso de este programa con fines políticos, electorales, de lucro y otros distintos a los establecidos. Quien haga uso indebido de los recursos de este programa deberá ser denunciado y sancionado de acuerdo con la ley aplicable y ante autoridad competente"

CATALOGO DE CONCEPTOS Y CANTIDADES DE OBRA PARA EXPRESIÓN DE PRECIOS Y MONTOS DE LA OBRA		EDUCURSO:	FECHA:
OBRA: CONSTRUCCIÓN DEL SISTEMA DE ALCANTARILLADO SANITARIO.	UBICACIÓN: A LA COMUNIDAD LO DE CLEMENTE, SINDICATURA EL SALADO, MUNICIPIO DE CULIACÁN, SINALOA.	CONTRATISTA:	

P R E S U P U E S T O O R I G I N A L									
CLAVE	CONCEPTO	UNIDAD	CANTIDAD	PRECIO UNITARIO		IMPORTE EN PESOS			
				CON NUMERO	CON LETRA	CONCEPTO	SUBPARTIDA	PARTIDA	
702602	SUMINISTRO, FABRICACIÓN E INSTALACIÓN DE COMPUERTA DESLIZANTE DE ACERO INOXIDABLE CON ANGULAR DE 2X2X1/4" Y HOJA DE LA COMPUERTA DE 0.55 X 0.55 M. DE 1/4" DE ESPESOR, CON SELLO DE HULE (CUERDA MUSICAL) SUJETADA A BASE DE SOLERA DE 1 1/4" X 1/8" Y TORNILLOS DE 1/12 X 1/4", UN VASTAGO CON REONDO SOLIDO LISO Y ROSCADO EN UN EXTREMO DE ACERO DE 1 1/4 DE DIAM. Y ROSCA CUADRADA, EN ACERO NEGRO TENDRÁ BASTIDDR CON MECANISMO ELEVADOR DE TUERCA Y VOLANTE DE 40 CMS ACERO SOLIDO EN 3/4" CON BASE MEDIANTE CANALES PERFIL C ESTANDAR 76 X 6.10 KG/ML ALTURA TOTAL DEL MARCO DE 4.65 MTS CON PROTECCIÓN ANTICORROSIVA CON " PROTEGIDOS CON RP-5 A 16 MILESIMAS DE PULGADA A PELICULA SECA EN ACERO NEGRO.	PZA	2.00						
702603	FABRICACIÓN E INSTALACIÓN DE VERTEDOR PROPORCIONAL DE 0.50X0.45 METROS DE 1/4 DE ESPESOR INCLUYE: TUBO DE 2" DE DIAM. DE 20 CMS DE LARGO SOLDADO Y ROSCADO EN UN EXTREMO Y PLACAS DE 5 X 45 CMS DE LARGO ENPOTRADO EN MURO MEDIANTE ANCLAS A BASE DE ANGULAS DE 1", TODO EN ACERO INOXIDABLE Y TAPDN DE P.V.C. MACHO RDSCADO EN TUBO DE 2" DE DIAM. MATERIALES Y MANO DE OBRA	PZA	2.00						
702604	SUMINISTRO E INSTALACION DE BARANDAL DE TUBO DE 1 1/2" CED. 40, DE 1/4 DE ESPESOR, Y POSTES A 1.0 M DE ALTURA SOLDADAS A LA PLACA DE 10X10 CMS. DE 1/4" DE ESPESOR AHOGADAS EN CONCRETO, INCLUYE ANTICORRDCIVO PARA BARANDAL A BASE DE PRIMARID RP-6 DE 4 A 6 MILESIMAS DE PULGADA Y RA. 28 DE 3 A 4 MILESIMAS DE PULGADA A PELICULA SECA MATERIALES Y MANO DE OBRA	KG	149.85						
702605	SUMINISTRO E INSTALACION DE PLACA DE ACERO DE 1/4" DE ESPESOR, 10x10 CMS. AHOGADA EN CONCRETO CON VARILLAS DE 3/8", INCLUYE, ANTICORROCIVO PARA BARANDAL A BASE DE PRIMARID RP-6 DE 4 A 6 MILESIMAS DE PULGADA Y R.A. 28 DE 3 A 4 MILESIMAS DE PULGADA A PELICULA SECA .	PZA	19.00						
4130 00	ACABADO DE AZOTEAS, CON TODOS LOS MATERIALES Y MANO DE OBRA...								
414D D1	SUMINISTRO Y COLOCACIÓN DE IMPERMEABILIZANTE INTEGRAL.	KG	46.14						



JUNTA MUNICIPAL DE AGUA POTABLE Y ALCANTARILLADO DE CULIACÁN
GERENCIA DE OBRAS Y PROYECTOS

"Este programa es de carácter público, no es patrocinado ni promovido por partido político alguno y sus recursos provienen de los impuestos que pagan todos los contribuyentes. Está prohibido el uso de este programa con fines políticos, electorales, de lucro y otros distintos a los establecidos. Quien haga uso indebido de los recursos de este programa deberá ser denunciado y sancionado de acuerdo con la ley aplicable y ante autoridad competente"

CATALOGO DE CONCEPTOS Y CANTIDADES DE OBRA PARA EXPRESIÓN DE PRECIOS Y MONTOS DE LA OBRA		EDUCURSO:	FECHA:
OBRA: CONSTRUCCIÓN DEL SISTEMA DE ALCANTARILLADO SANITARIO.		UBICACIÓN: A LA COMUNIDAD LO DE CLEMENTE, SINDICATURA EL SALADO, MUNICIPIO DE CULIACÁN, SINALOA.	CONTRATISTA:

P R E S U P U E S T O O R I G I N A L									
CLAVE	CONCEPTO	UNIDAD	CANTIDAD	PRECIO UNITARIO		IMPORTE EN PESOS			
				CON NUMERO	CON LETRA	CONCEPTO	SUBPARTIDA	PARTIDA	
414003	SUMINISTRO Y COLOCACION DE RECUBRIMIENTO EPOXICO DE ALTOS SOLIDOS GRADO SANITARIO SIKAGUARD-62, APLICADO CON SISTEMA AIRLES, BROCHA O RODILLO, DDS CAPA DE 5.5 MILESIMAS DE PULGADA A RAZON DE D.40 KG/M2 PRIMERA CAPA Y D.20 KG/M2 PARA UNA SEGUNDA CAPA, COLOR GRIS, PREVIA A SU APLICACIÓN REALIZAR CORTES CON DISCO PARA EL SELLADO DE GRIETAS COB SIKAFLEX 1A Y APLICAR EN POROSIDAD SIKATOP 121 APLICADO CON LLANA Y ESPONJA, INCLUYE: PREPARACIÓN DE LA SUPERFICIE, MATERIALES Y MANO DE OBRA, ASI COMO LA PRUEBA DE ESTANQUEDAD.	M2	48.01						
3900 00	DTRDS								
390021	SUMINISTRO Y COLOCACIÓN DE ESCALÓN ESPECIAL DE POLIPROPILENO CON ALMA DE ACERO DE DIMENSIONES DE B=35 MM, F=180 MM, G=330 MM Y A=270 MM, INCLUYE: EMPOTRAMIENTO AL MURO, APUNTALAMIENTO TEMPORAL. (VER ANEXO)	PZA	3.00						
1002 00	E FOSA SÉPTICA DESMONTE, DESENRAICE, DESYERBE Y LIMPIA DE TERRENO P/PROPÓSITOS DE CONSTRUCCIÓN EN VEGETACIÓN TIPO...								
100204	DESMONTE Y DESENRAICE DE MONTE PESADO CON USO DE EQUIPO (TRACTOR), INCLUYE: RETIRO DE MATERIAL Y MONTE A UN LUGAR DONDE NO CAUCE DAÑOS A TERCEROS Y AFINE DE CAMINO.	M2	200.00						
1003 00	DESPALME DE MATERIAL NO APTO P/ CIMENTACIÓN Y/D DESPLANTE DE TERRAPLENES Y EN BANCOS DE PRÉSTAMO								
1004 01	CARGA A CAMIÓN DE MATERIAL PRODUCTO DE EXCAVACIÓN.	M3	123.97						
1005 01	LIMPIEZA Y TRAZO EN EL ÁREA DE TRABAJO.	M2	200.00						
1003 00	DESPALME DE MATERIAL NO APTO P/ CIMENTACIÓN Y/D DESPLANTE DE TERRAPLENES Y EN BANCOS DE PRÉSTAMO								
1004 01	CARGA A CAMIÓN DE MATERIAL PRODUCTO DE EXCAVACIÓN.	M3	338.61						
9000 00	ACARREO 1ER KM MATERIAL PRODUCTO DE EXCAVACIÓN EXCEPTO								
9000 02	ROCA EN CAMIÓN DE VOLTEO, DESCARGA A VOLTEO EN CAMINO... PLANO TERRACERÍAS, LOMERÍO SUAVE REVESTIDO, LOMERÍO PRONUNCIADO PAVIMENTADO.	M3	123.97						
9002 00	ACARREO KM SUBSECUENTES AL 1o MATERIAL PRDDUCTO DE								
9002 02	EXCAVACIÓN EXCEPTO ROCA EN CAMIÓN DE VOLTEO, EN CAMINO... PLANO TERRACERÍAS, LOMERÍO SUAVE REVESTIDO, LOMERÍO PRONUNCIADO PAVIMENTADO.	M3/KM	495.88						



JUNTA MUNICIPAL DE AGUA POTABLE Y ALCANTARILLADO DE CULIACÁN
GERENCIA DE OBRAS Y PROYECTOS

"Este programa es de carácter público, no es patrocinado ni promovido por partido político alguno y sus recursos provienen de los impuestos que pagan todos los contribuyentes. Está prohibido el uso de este programa con fines políticos, electorales, de lucro y otros distintos a los establecidos. Quien haga uso indebido de los recursos de este programa deberá ser denunciado y sancionado de acuerdo con la ley aplicable y ante autoridad competente"

CATALOGO DE CONCEPTOS Y CANTIDADES DE OBRA PARA EXPRESIÓN DE PRECIOS Y MONTOS DE LA OBRA		CONCURSO:	FECHA:
OBRA: CONSTRUCCIÓN DEL SISTEMA DE ALCANTARILLADO SANITARIO.	UBICACIÓN: A LA COMUNIDAD LO DE CLEMENTE, SINDICATURA EL SALADO, MUNICIPIO DE CULIACÁN, SINALOA.	CONTRATISTA:	

P R E S U P U E S T O O R I G I N A L								
CLAVE	CONCEPTO	UNIDAD	CANTIDAD	PRECIO UNITARIO		IMPORTE EN PESOS		
				CON NUMERO	CON LETRA	CONCEPTO	SUBPARTIDA	PARTIDA
1090 00	EXCAVACIÓN CDN EQUIPO EN CUALQUIER MATERIAL EXCEPTO RDCA, EN SECO, P/DESPLANTE DE ESTRUCTURAS. HASTA 4.00 M DE PROFUNDIDAD	M3	338.61					
109002								
4070 00	PLANTILLAS COMPACTADAS							
407002	PLANTILLA DE CONCRETO SIMPLE HECHO EN OBRA R.N. T.M.A. 3/4" F'c=150 KG/CM2. DE 5 CM. DE ESPESOR, INCLUYE SUMINISTRO DE MATERIALES FABRICACIÓN Y COLOCACIÓN DEL CONCRETO. (SE PAGARA DE ACUERDO A SECCIÓN DE LA ESTRUCTURA)	M2	37.83					
1131 00	RELLENO EN ZANJAS...							
1131 05	COMPACTADO AL 90% PROCTOR, CON MATERIAL PRODUCTO DE EXCAVACIÓN Y/O BANCO (NO INCLUYE SUMINISTRO DE MATERIAL).	M3	214.64					
4030 00.	FABRICACIÓN Y CDLADO DE CONCRETO VIBRADO Y CURADO...							
4030 05.	DE F'C= 250 KG/CM2.	M3	30.82					
4080 00	CIMBRA DE MADERA PARA ACABADOS ND APARENTES EN...							
408008	CIMBRA DE MADERA PARA ESTRUCTURAS, INCLUYE: FLETES, MANIOBRAS LOCALES, FABRICACIÓN, CIMBRADO, FIJACIÓN O TROQUELADO A BASE DE SEPARADORES DE CUÑAS Y SLANT, TUINO EN LAS ESQUINAS, DESCIMBRADO, TERMINADO DEL ÁREA COLADA, RESANE DE HUECOS Y POROSIDAD CON SIKATOP 121 APLICADO CDN LLANA Y ESPONJA, INCLUYE; PREPARACIÓN DE LA SUPERFICIE (CARDEO CON EQUIPO) EN EXTERIDRES Y CON AQUAPLUG EN INTERIORES. (CIMBRA ACABADO APARENTE)	M2	216.24					
4090 00	SUMINISTRD Y CDLDCACIÓN DE ACERO DE REFUERZD.							
4090 01	SUMINISTRO Y COLOCACIÓN DE ACERO DE REFUERZO.	KG	4120.63					
7026 00	PIEZAS ESPECIALES DE HERRERIA Y/O CANCELERIA							
411104	TAPA DE CONCRETO ARMADO DE 135 x 60 x 7 CMS, ARMADA CON VARILLA DE 3/8" A CADA 10 CMS. EN AMBOS SENTIDOS CON AGARRADERA, DIVIDIDA EN 3 SECCIONES DE D.45 x 0.60 MTS. INCLUYE: MATERIALES, MANO DE OBRA, HERRAMIENTA MENOR, APLICACIÓN DE PRIMARIO RP-6 A 4 MILS. DE PULGADA Y ACABADO RA-28 A 6 MILS. DE PULGADA. (VER DETALLE EN PLANO)	PZA	2.00					
411105	TAPA DE CONCRETO ARMADO DE 40 x 40 x 7 CMS, ARMADA CON ACERO 3/8" A CADA 10 CMS. DE SEPARACIÓN EN AMBOS SENTIDOS CON AGARRADERA, INCLUYE: MATERIALES, MANO DE OBRA, HERRAMIENTA MENOR, APLICACIÓN DE PRIMARIO RP-6 A 4 MILS. DE PULGADA Y ACABADO RA-28 A 6 MILS. DE PULGADA. (VER DETALLE EN PLANO)	PZA	2.00					
4005 00	IMPERMEABILIZACION							



JUNTA MUNICIPAL DE AGUA POTABLE Y ALCANTARILLADO DE CULIACÁN
GERENCIA DE OBRAS Y PROYECTOS

"Este programa es de carácter público, no es patrocinado ni promovido por partido político alguno y sus recursos provienen de los impuestos que pagan todos los contribuyentes. Está prohibido el uso de este programa con fines políticos, electorales, de lucro y otros distintos a los establecidos. Quien haga uso indebido de los recursos de este programa deberá ser denunciado y sancionado de acuerdo con la ley aplicable y ante autoridad competente"

CATALOGO DE CONCEPTOS Y CANTIDADES DE OBRA PARA EXPRESIÓN DE PRECIOS Y MONTOS DE LA OBRA		EDCURSO:	FECHA:
OBRA: CONSTRUCCIÓN DEL SISTEMA DE ALCANTARILLADO SANITARIO.	UBICACIÓN: A LA COMUNIDAD LO DE CLEMENTE, SINDICATURA EL SALADO, MUNICIPIO DE CULIACÁN, SINALOA.	CONTRATISTA:	

P R E S U P U E S T O O R I G I N A L									
CLAVE	CONCEPTO	UNIDAD	CANTIDAD	PRECIO UNITARIO		IMPORTE EN PESOS			
				CON NUMERO	CON LETRA	CONCEPTO	SUBPARTIDA	PARTIDA	
488502	IMPERMEABILIZACIÓN DE LOSAS, INCLUYE LIMPIEZA Y PREPARACIÓN DE LA SUPERFICIE A BASE DE ESPÁTULA Y CARDA, SELLADO DE GRIETAS CON CEMENTO PLÁSTICO, PRIMARIO EMULSIFICADO PROTECTO PRIMER Y APLICACIÓN DE IMPERMEABILIZANTE PREFABRICADO MULTICAPA APP 3.5 MM. DE ESPESOR GRANULADO A BASE DE TERMOFUSIÓN DE FUEGO DE SOPLETE CON GAS BUTANO, MATERIALES Y MAND DE OBRA.	M2	26.34						
488503	SUMINISTRO Y COLOCACION DE RECUBRIMIENTO IMPERMEABLE CEMENTOSO, (SISTEMA SELLOTEX "R"), CONFORME A LAS SIGUIENTES ESPECIFICACIONES; 1.- PREPARACION DE LA SUPERFICIE CON MEDIOS MECANICOS (LIMPIEZA CON CEPILLO DE ALAMBRE O CARDA) APLICACION DE ACIDO MURIATICO AL 10 % Y HUMEDECER LA SUPERFICIE ANTES DE APLICAR SELLOTEX; 2.- APLICACION DE CAPA PRIMARIA DE SELLOTEX "R" COLOR GRIS A RAZDN DE 1.08 KG/M2, REBAJADO CON ADITIVO ACRILICO ADHERENTE (ACRILTEX) DILUIDO CON AGUA EN PROPORCION DE 1:4, COLOCADO CON CEPILLO DE CERDAS SUAVES; 3.- CURADO DE LA SUPERFICIE HASTA EN DOS OCACIONES, PARA CERRAR PDRD; 4.- APLICACION EN UNA CAPA DE SELLOTEX UHR SOBRE LA CAPA ANTERIOR A RAZON DE 3 KG/M2 CON LLANA Y EN DIRECCION CONTRARIA A LA CAPA ANTERIOR; 5.- CURADO DE SUPERFICIE HASTA EN DOS OCACIONES PARA CERRAR PORO TOMANDO EN CUENTA LOS TIEMPOS DE FRAGUADO DEL MATERIAL.	M2	137.34						
488504	SUMINISTRO Y COLOCACIÓN DE SELLADOR BITUMINOSO PREFORMADO PARA JUNTAS FRÍAS ENTRE COLADOS DE CONCRETO A BASE DE SYNCO FLEX WATERSTOP, INCLUYE; RANURADO DE CONCRETO DE 5 CM. DE ANCHO Y 3 CM. DE PROFUNDIDAD, APLICACIÓN DE SYNKO PRIMER DE 2 A 3 PULGADAS DE ANCHO PARA OPTIMIZAR LA ADHERENCIA, MATERIAL, MANO DE OBRA Y HERRAMIENTA.	ML	69.62						
3900 00	OTROS								
398022	SUMINISTRO E INSTALACIÓN DE NIPLE DE P.V.C. DE 8" Ø DE 8.85 METROS.	PZA	2.00						
398023	SUMINISTRO E INSTALACIÓN DE TEE DE P.V.C. DE 8" x 8" Ø.	PZA	2.80						
398024	SUMINISTRO E INSTALACIÓN DE TUBO P.V.C. DE (8") DE DIAM. CLASE RD-41, DE L= 0.75METROS DE LONGITUD, INCLUYE: MATERIALES, MANO DE OBRA, HERRAMIENTA.	PZA	2.88						
4130 00	ACABADO DE AZOTEAS, CON TODOS LOS MATERIALES Y MAND DE OBRA...								
4140 01	SUMINISTRO Y COLOCACIÓN DE IMPERMEABILIZANTE INTEGRAL.	KG	222.18						
4111 80	FASETA PARA DEPOSITO DE OSSIFICACIÓN ESTRUCTURAS								



**JUNTA MUNICIPAL DE AGUA POTABLE Y ALCANTARILLADO DE CULIACÁN
GERENCIA DE OBRAS Y PROYECTOS**

"Este programa es de carácter público, no es patrocinado ni promovido por partido político alguno y sus recursos provienen de los impuestos que pagan todos los contribuyentes. Está prohibido el uso de este programa con fines políticos, electorales, de lucro y otros distintos a los establecidos. Quien haga uso indebido de los recursos de este programa deberá ser denunciado y sancionado de acuerdo con la ley aplicable y ante autoridad competente"

CATALOGO DE CONCEPTOS Y CANTIDADES DE OBRA PARA EXPRESIÓN DE PRECIOS Y MONTOS DE LA OBRA		EDUCURSO:	FECHA:
OBRA: CONSTRUCCIÓN DEL SISTEMA DE ALCANTARILLADO SANITARIO		UBICACIÓN: A LA COMUNIDAD LO DE CLEMENTE, SINDICATURA EL SALADO, MUNICIPIO DE CULIACÁN, SINALOA.	CONTRATISTA:

PRESUPUESTO ORIGINAL									
CLAVE	CONCEPTO	UNIDAD	CANTIDAD	PRECIO UNITARIO		IMPORTE EN PESOS			
				CON NUMERO	CON LETRA	CONCEPTO	SUBPARTIDA	PARTIDA	
411102	LOSÁ DE CONCRETO ARMADO, 10 CMS. DE ESPESOR, VARILLAS DE 3/8" @ 15 CMS. EN AMBOS SENTIDOS, FC=250 KG/CM2, INCLUYE: CIMBRA Y DESCIMBRA, MATERIALES, MANO DE OBRA Y HERRAMIENTA.	M2	1.96						
7026 00	PIEZAS ESPECIALES DE HERRERIA Y/O CANCELERIA								
412011A	SUMINISTRO Y CDLOCACIÓN DE MALLA CICLÓNICA CAL. 12.5 DE UNA ALTURA DE 2.00 M SOLDADA A PERFILES DE COLUMNAS Y LARGUEROS.	ML	9.60						
412011B	SUMINISTRO Y COLOCACIÓN DE PUERTA DE ACCESO DE 0.80x2.10 METROS DE ALTURA, CON PERFIL PTR BLANCO, MALLA CICLÓNICA CALIBRE 12.5, BISAGRAS DE LIBRO, PASADOR Y CANDADO, INCLUYE PROTECCIÓN ANTICORROSIVA A BASE DE PRIMARIO RP-6 DE 4 A 6 MILÉSIMAS DE PULGADA Y R.A. 28 DE 3 A 4 MILÉSIMAS DE PULGADA A PELICULA SECA MATERIALES Y MANO DE OBRA.	PZA	1.00						
702610	PLACA DE APOYO DE 10x10 cm. x 1/4" DE ESPESOR CON PIJAS DE ÁNGULO AHOGADAS EN CONCRETO, INCLUYE: CORTES, SOLDADURA, APLICACIÓN DE ANTICORROSIVO A BASE DE ALQUITRÁN DE HULLA EPOXICA RP-5 Y PINTURA ESMALTE DE COLOR DDS MANDS. (VER DETALLE EN PLANO)	PZA	5.00						
702611	SUMINISTRO Y COLOCACIÓN DE COLUMNAS Y SEPARADORES DE PERFIL PTR BLANCO DE 1 1/2" X 1 1/2" DE " DE 2.7 MM DE ESPESOR (2.82 KG/ML.) PROTECCIÓN ANTICORROSIVA A BASE DE PRIMARIO RP-6 DE 4 A 6 MILÉSIMAS DE PULGADA Y R.A. 28 DE 3 A 4 MILÉSIMAS DE PULGADA A PELICULA SECA MATERIALES Y MANO DE OBRA.	KG	119.52						
702612	SUMINISTRO Y COLOCACIÓN DE LÁMINA GALVANIZADA R-72 CAL. 32 FIJADAS A PERFILES MEDIANTE PIJA AUTORROSCANTE DE 1/4" x 3/4". INCLUYE: MATERIALES Y MANO DE OBRA.	M2	2.25						
4130 00	ACABADO DE AZDTEAS, CON TODOS LOS MATERIALES Y MANO DE OBRA...								
4140 01	SUMINISTRO Y COLOCACIÓN DE IMPERMEABILIZANTE INTEGRAL.	KG	2.06						
8091 00	SUMINISTRO DE PLOMERIA								
809101	SUMINISTRO Y COLOCACIÓN DE DEPOSITO DE POLIETILENO DE 200 LTS, INCLUYE LLAVE DE GLOBO, Y ORIFICIO DE 13 mm EN DEPOSITO PARA COLOCACIÓN DE LLAVE, MATERIALES, MANO DE OBRA, HERRAMIENTA.	PZA	1.00						
809102	SUMINISTRO Y COLOCACIÓN DE MANGUERA FLEXIBLE DE 1/2", INCLUYE ACCESORIOS PARA SU CONEXION.	ML	2.00						
809103	SUMINISTRO E INSTALACIÓN DE NIPLA DE P.V.C. AHOGADO EN LOSA DE CONCRETO DE 1" DE DIAMETRO CON UNA LONG.=20 CM.	PZA	1.00						
1083 08	ESTRUCTURA DE DESCARGA								
1004 01	DESPLANTE DE MATERIAL NO APTO P/COLOCACIÓN Y/O DESPLANTE DE TERRAPLENES Y EN BANCOS DE PRÉSTAMO CARGA A CAMIÓN DE MATERIAL PRODUCTO DE EXCAVACIÓN.	M3	25.86						



**JUNTA MUNICIPAL DE AGUA POTABLE Y ALCANTARILLADO DE CULIACÁN
GERENCIA DE OBRAS Y PROYECTOS**

"Este programa es de carácter público, no es patrocinado ni promovido por partido político alguno y sus recursos provienen de los impuestos que pagan todos los contribuyentes. Está prohibido el uso de este programa con fines políticos, electorales, de lucro y otros distintos a los establecidos. Quien haga uso indebido de los recursos de este programa deberá ser denunciado y sancionado de acuerdo con la ley aplicable y ante autoridad competente"

CATÁLOGO DE CONCEPTOS Y CANTIDADES DE OBRA PARA EXPRESIÓN DE PRECIOS Y MONTOS DE LA OBRA		CONCURSO:	FECHA:
OBRA: CONSTRUCCIÓN DEL SISTEMA DE ALCANTARILLADO SANITARIO.	UBICACIÓN: A LA COMUNIDAD LO DE CLEMENTE, SINDICATURA EL SALADO, MUNICIPIO DE CULIACÁN, SINALOA.	CONTRATISTA:	

PRESUPUESTO ORIGINAL									
CLAVE	CONCEPTO	UNIDAD	CANTIDAD	PRECIO UNITARIO		IMPORTE EN PESOS			
				CON NUMERO	CON LETRA	CONCEPTO	SUBPARTIDA	PARTIDA	
1005 01	LIMPIEZA Y TRAZO EN EL ÁREA DE TRABAJO.	M2	16.00						
9000 00	ACARREO 1ER KM MATERIAL PRODUCTO DE EXCAVACIÓN EXCEPTO								
	ROCA EN CAMIÓN DE VOLTEO, DESCARGA A VOLTEO EN CAMINO...								
9000 02	PLANO TERRACERÍAS, LOMERIO SUAVE REVESTIDO, LOMERIO PRONUNCIADO PAVIMENTADO.	M3	25.85						
9002 00	ACARRED KM SUBSECUENTES AL 1o MATERIAL PRODUCTO DE EXCAVACIÓN EXCEPTO ROCA EN CAMIÓN DE VOLTEO, EN CAMINO...								
9002 02	PLANO TERRACERÍAS, LOMERIO SUAVE REVESTIDO, LOMERIO PRONUNCIADO PAVIMENTADO.	M3/KM	103.41						
1090 00	EXCAVACIÓN CON EQUIPO EN CUALQUIER MATERIAL EXCEPTO ROCA, EN SECO, P/DESPLANTE DE ESTRUCTURAS.								
109001	HASTA 2.00 M DE PROFUNDIDAD.	M3	25.85						
4070 00	PLANTILLAS COMPACTADAS								
407002	PLANTILLA DE CONCRETO SIMPLE HECHO EN OBRA R.N. T.M.A. 3/4" Fc=150 KG/CM2, DE 5 CM. DE ESPESOR, INCLUYE SUMINISTRO DE MATERIALES FABRICACIÓN Y COLDCACIÓN DEL CONCRETO. (SE PAGARA DE ACUERDO A SECCIÓN DE LA ESTRUCTURA)	M2	4.88						
1131 00	RELLENO EN ZANJAS...								
1131 05	COMPACTADO AL 90% PROCTOR, CON MATERIAL PRODUCTO DE EXCAVACIÓN Y/O BANCO (NO INCLUYE SUMINISTRO DE MATERIAL).	M3	17.91						
4080 00	CIMBRA DE MADERA PARA ACABADOS NO APARENTES EN...								
408008	CIMBRA DE MADERA PARA ESTRUCTURAS, INCLUYE: FLETES, MANIBRAS LOCALES, FABRICACIÓN, CIMBRADO, FIJACIÓN O TROQUELADO A BASE DE SEPARADORES DE CUÑAS Y SLANT, TUIND EN LAS ESQUINAS, DESCIMBRAO, TERMINADO DEL ÁREA COLADA, RESANE DE HUECOS Y POROSIDAD CDN SIKATOP 121 APLICADO CDN LLANA Y ESPONJA, INCLUYE: PREPARACIÓN DE LA SUPERFICIE (CAROEO CDN EQUIPO) EN EXTERIORES Y CON AQUAPLUG EN INTERIORES. (CIMBRA ACABADO APARENTE)	M2	18.31						
4030 00	FABRICACIÓN Y COLADO DE CONCRETO VIBRADO Y CURADD...								
403006	CONCRETO HECHO EN OBRA, VACIADO CON CARRETILLA Y BOTES EN CIMENTACION, INCLUYE: VACIADO CURADD Y VIBRADO. CONCRETO Fc=250 kg/cm2.	M3	1.77						
4090 00	SUMINISTRO Y COLOCACIÓN DE ACERO DE REFUERZO.								
4090 01	SUMINISTRO Y COLOCACIÓN DE ACERO DE REFUERZO.	KG	127.01						
4130 00	ACABADD DE AZOTEAS, CON TODDS LOS MATERIALES Y MANO DE OBRA...								
4140 01	SUMINISTRO Y COLOCACIÓN DE IMPERMEABILIZANTE INTEGRAL.	KG	12.38						
H BY PASS									
1003 00	DESPALME DE MATERIAL NO APTD P/ CIMENTACIÓN Y/O DESPLANTE DE								
TERRAPLENES Y EN BANCOS DE PRÉSTAMO									



**JUNTA MUNICIPAL DE AGUA POTABLE Y ALCANTARILLADO DE CULIACÁN
GERENCIA DE OBRAS Y PROYECTOS**

"Este programa es de carácter público, no es patrocinado ni promovido por partido político alguno y sus recursos provienen de los impuestos que pagan todos los contribuyentes. Está prohibido el uso de este programa con fines políticos, electorales, de lucro y otros distintos a los establecidos. Quien haga uso indebido de los recursos de este programa deberá ser denunciado y sancionado de acuerdo con la ley aplicable y ante autoridad competente"

CATÁLOGO DE CONCEPTOS Y CANTIDADES DE OBRA PARA EXPRESIÓN DE PRECIOS Y MONTOS DE LA OBRA	CONCURSO:	FECHA:
--	-----------	--------

OBRA: CONSTRUCCIÓN DEL SISTEMA DE ALCANTARILLADO SANITARIO.	UBICACIÓN: A LA COMUNIDAD LO DE CLEMENTE SINDICATURA EL SALADO, MUNICIPIO DE CULIACÁN, SINALOA.	CONTRATISTA:
---	---	--------------

P R E S U P U E S T O O R I G I N A L

CLAVE	CONCEPTO	UNIDAD	CANTIDAD	PRECIO UNITARIO		IMPORTE EN PESOS		
				CON NUMERO	CON LETRA	CONCEPTO	SUBPARTIDA	PARTIDA
1004 01	CARGA A CAMIÓN DE MATERIAL PRODUCTO DE EXCAVACIÓN.	M3	29.64					
100502	TRAZO Y NIVELACIÓN CON APARATOS, ESTABLECIENDO EJES DE REFERENCIA, INCLUYE PERFILES Y/O CUADRICULA PARA SU AUTORIZACIÓN Y EJECUCIÓN.	ML	26.00					
1004 00	PRELIMINARES							
100402	AFINE CON EQUIPO (MOTOCONFORMADORA) EN CALLES, AL TERMINO DE LA OBRA, INCLUYE: INCORPORACIÓN DE HUMEDAD.	M2	260.00					
9000 00	ACARREO 1ER KM MATERIAL PRODUCTO DE EXCAVACIÓN EXCEPTO							
9000 02	ROCA EN CAMIÓN DE VOLTEO, DESCARGA A VOLTEO EN CAMINO... PLANO TERRACERÍAS, LOMERÍO SUAVE REVESTIDO, LOMERÍO PRONUNCIADO PAVIMENTADO.	M3	29.64					
9002 00	ACARREO KM SUBSECUENTES AL 1o MATERIAL PRODUCTO DE EXCAVACIÓN EXCEPTO ROCA EN CAMIÓN DE VOLTEO, EN CAMINO...							
9002 02	PLANO TERRACERÍAS, LOMERÍO SUAVE REVESTIDO, LOMERÍO PRONUNCIADO PAVIMENTADO.	M3/KM	118.56					
1100 00	EXCAVACIÓN CON EQUIPO PARA ZANJAS EN CUALQUIER MATERIAL EXCEPTO ROCA, EN SECO...							
1100 03	EN ZONA B DE 0 A 6.00 M DE PROFUNDIDAD, DEPOSITANDO EL MATERIAL EN CAMIÓN.	M3	29.64					
1130 00	PLANTILLA APISONADA AL 85% PROCTOR EN ZANJAS...							
113D D1	CON MATERIAL PRODUCTO DE BANCO (NO INCLUYE SUMINISTRO DE MATERIAL).	M3	1.56					
1131 00	RELLENO EN ZANJAS...							
1131 03	COMPACTADO AL 85% PROCTOR, CON MATERIAL PRODUCTO DE BANCO (NO INCLUYE SUMINISTRO DE MATERIAL).	M3	7.30					
1131 05	COMPACTADO AL 90% PROCTOR, CON MATERIAL PRODUCTO DE EXCAVACIÓN Y/O BANCO (NO INCLUYE SUMINISTRO DE MATERIAL).	M3	18.50					
3140 00	INSTALACIÓN DE TUBERÍA DE PVC							
315000	INSTALACIÓN, JUNTEO Y PRUEBA DE TUBERÍA DE P.V.C. MÉTRICA S-20 PARA ALCANTARILLADO, INCLUYE: BAJADA MATERIALES, EQUIPO Y PIEZAS ESPECIALES Y TODO LO NECESARIO PARA LA PRUEBA HIDROSTÁTICA Y/O NEUMÁTICA, ACARREO DEL ALMACÉN AL LUGAR DE LA OBRA Y MANIOBRAS LOCALES.		0.00					
315003	TUBERÍA P.V.C. ALCANTARILLADO SERIE MÉTRICA S-20 DE 200 mm. (8") DE DIAM.	ML	26.00					
3110 00	SUMINISTRO Y COLOCACIÓN DE BROCALES Y TAPAS PARA POZOS DE VISITA...							
3110 D1	DE CONCRETO, FABRICACIÓN E INSTALACIÓN.	PZA.	1.00					
3060 00	POZOS DE VISITA TIPO "COMÚN", HASTA...							



JUNTA MUNICIPAL DE AGUA POTABLE Y ALCANTARILLADO DE CULIACÁN
GERENCIA DE OBRAS Y PROYECTOS

"Este programa es de carácter público, no es patrocinado ni promovido por partido político alguno y sus recursos provienen de los impuestos que pagan todos los contribuyentes. Está prohibido el uso de este programa con fines políticos, electorales, de lucro y otros distintos a los establecidos. Quien haga uso indebido de los recursos de este programa deberá ser denunciado y sancionado de acuerdo con la ley aplicable y ante autoridad competente"

CATALOGO DE CONCEPTOS Y CANTIDADES DE OBRA PARA EXPRESIÓN DE PRECIOS Y MONTOS DE LA OBRA	CONCURSO:	FECHA:
---	-----------	--------

OBRA: CONSTRUCCIÓN DEL SISTEMA DE ALCANTARILLADO SANITARIO.	UBICACIÓN: A LA COMUNIDAD LO DE CLEMENTE, SINDICATURA EL SALADO, MUNICIPIO DE CULIACÁN, SINALOA.	CONTRATISTA:
--	---	--------------

P R E S U P U E S T O O R I G I N A L

CLAVE	CONCEPTO	UNIDAD	CANTIDAD	PRECIO UNITARIO		IMPORTE EN PESOS		
				CON NUMERO	CON LETRA	CONCEPTO	SUBPARTIDA	PARTIDA
3050 00.	POZO DE VISITA COMÚN, INCLUYE: PLANTILLA DE CONCRETO DE 10 cm DE ESPESOR F'c=150 kg/cm ² CON MALLALAC 6-6-10-10, MURO DE TABIQUE DE 6x13x26 CM CEMENTO ARENA 1:3, COLOCACIÓN DE MEDIA CAÑA CON TABIQUE, SUMINISTRO Y COLOCACIÓN DE JUNTA BITUMINOSA Y/O ANILLO DE HULE DE 2" MENOR QUE EL TUBO INSTALADO PARA LOGRAR HERMETICIDAD ENTRE PDZO Y TUBERÍA DE PVC CON COLOCACIÓN DE CONCRETO DE 150 KG/CM ² PERIMETRALMENTE CON UN ESPESOR DE 15 CM, ENJARRE PULIDO EN MUROS, CEMENTO ARENA 1:3, ESCALÓN ESPECIAL DE POLIPROPILENO CON ALMA DE ACERO DE DIMENSIONES DE B=36 MM, F=180 MM, G=330 MM Y A=270 MM., INCLUYE: MATERIALES Y MANO DE OBRA. (LA PROFUNDIDAD DEL POZO SE CONSIDERARA DEL ARRASTRE DE LA TUBERÍA A LA PARTE INFERIOR DEL BROCAL). (VER DETALLE)		0.00					
3080 04	1.75 M DE PROFUNDIDAD.	POZO.	1.00					
3900 00.	OTROS							
390001	SUMINISTRO Y COLOCACIÓN DE BANDA PREVENTIVA EN ZANJA POSTERIOR AL RELLENO APISONADO.	ML	26.00					
390012	LIMPIEZA GENERAL DE LA OBRA, INCLUYE: RETIRO DE SEÑALAMIENTOS.	M2	260.00					
1123 00	SUMINISTRO DE MATERIAL INERTE							
9000 06	ACARREO 1ER KM MATERIAL PRODUCTO DE BANCO (LIMO) EN CAMIÓN DE VOLTEO	M3	8.86					
9000 07	ACARREO KM SUBSECUENTES AL 1o DE MATERIAL PRODUCTO DE BANCO (LIMO) EN CAMIÓN DE VOLTEO	M3/KM	168.34					
112302	SUMINISTRO DE MATERIAL INERTE (LIMO) MEDIDO EN ZANJA PARA PLANTILLA Y RELLENO APISONADO (PUESTO EN EL LUGAR DE LA OBRA)	M3	8.86					
8049 00	SUMINISTRO DE TUBERÍA DE P.V.C. ALCANTARILLADO SISTEMA MÉTRICO SERIE 20 NOM-001-CNA, NMX 216 L.A.B. FÁBRICA...							
8049 03	DE 200 MM DE DIÁMETRO.	M	26.00					
	INTERCONEXIÓN							
1003 00	DESPALME DE MATERIAL NO APTO P/CIMENTACIÓN Y/O DESPLANTE DE TERRAPLENES Y EN BANCOS DE PRÉSTAMO							
1004 01	CARGA A CAMIÓN DE MATERIAL PRODUCTO DE EXCAVACIÓN.	M3	6.52					
1005 01	LIMPIEZA Y TRAZO EN EL ÁREA DE TRABAJO.	M2	6.00					
100502	TRAZO Y NIVELACIÓN CON APARATOS, ESTABLECIENDO EJES DE REFERENCIA, INCLUYE PERFILES Y/O CUADRICULA PARA SU AUTORIZACIÓN Y EJECUCIÓN.	ML	6.00					



JUNTA MUNICIPAL DE AGUA POTABLE Y ALCANTARILLADO DE CULIACÁN
GERENCIA DE OBRAS Y PROYECTOS

"Este programa es de carácter público, no es patrocinado ni promovido por partido político alguno y sus recursos provienen de los impuestos que pagan todos los contribuyentes. Está prohibido el uso de este programa con fines políticos, electorales, de lucro y otros distintos a los establecidos. Quien haga uso indebido de los recursos de este programa deberá ser denunciado y sancionado de acuerdo con la ley aplicable y ante autoridad competente"

CATÁLOGO DE CONCEPTOS Y CANTIDADES DE OBRA PARA EXPRESIÓN DE PRECIOS Y MONTOS DE LA OBRA		CONCURSO:	FECHA:
OBRA: CONSTRUCCIÓN DEL SISTEMA DE ALCANTARILLADO SANITARIO	UBICACIÓN: A LA COMUNIDAD LO DE CLEMENTE, SINDICATURA EL SALADO, MUNICIPIO DE CULIACÁN, SINALOA.	CONTRATISTA:	

PRESUPUESTO ORIGINAL									
CLAVE	CONCEPTO	UNIDAD	CANTIDAD	PRECIO UNITARIO		IMPORTE EN PESOS			
				CON NUMERO	CON LETRA	CONCEPTO	SUBPARTIDA	PARTIDA	
1004 00	PRELIMINARES								
100402	AFINE CON EQUIPO (MOTOCONFORMADORA) EN CALLES, AL TERMINO DE LA OBRA, INCLUYE: INCORPORACIÓN DE HUMEDAD.	M2	60.00						
9000 00	ACARREO 1ER KM MATERIAL PRODUCTO DE EXCAVACIÓN EXCEPTO								
9000 02	ROCA EN CAMIÓN DE VOLTEO, DESCARGA A VOLTEO EN CAMINO... PLANO TERRACERÍAS, LOMERÍO SUAVE REVESTIDO, LOMERÍO PRONUNCIADO PAVIMENTADO.	M3	6.52						
9002 00	ACARREO KM SUBSECUENTES AL 1o MATERIAL PRODUCTO DE								
9002 02	EXCAVACIÓN EXCEPTO ROCA EN CAMIÓN DE VOLTEO, EN CAMINO... PLANO TERRACERÍAS, LOMERÍO SUAVE REVESTIDO, LOMERÍO PRONUNCIADO PAVIMENTADO.	M3/KM	26.06						
1100 00	EXCAVACIÓN CON EQUIPO PARA ZANJAS EN CUALQUIER MATERIAL EXCEPTO ROCA, EN SECO...								
1100 03	EN ZONA B DE D A 6.00 M DE PROFUNDIDAD, DEPOSITANDO EL MATERIAL EN CAMIÓN.	M3	6.52						
1130 00	PLANTILLA APISONADA AL 85% PROCTOR EN ZANJAS...								
1130 01	CON MATERIAL PRODUCTO DE BANCO (NO INCLUYE SUMINISTRO DE MATERIAL).	M3	0.36						
1131 00	RELLENO EN ZANJAS...								
1131 03	COMPACTADO AL 85% PROCTDR, CON MATERIAL PRODUCTO DE BANCO (NO INCLUYE SUMINISTRO DE MATERIAL).	M3	1.68						
1131 05	COMPACTADO AL 90% PROCTOR, CON MATERIAL PRODUCTO DE EXCAVACIÓN Y/O BANCO (NO INCLUYE SUMINISTRO DE MATERIAL).	M3	4.28						
3140 00	INSTALACIÓN DE TUBERÍA DE PVC								
315000	INSTALACIÓN, JUNTEO Y PRUEBA DE TUBERÍA DE P.V.C. MÉTRICA S-20 PARA ALCANTARILLADO, INCLUYE: BAJADA MATERIALES, EQUIPO Y PIEZAS ESPECIALES Y TODO LO NECESARIO PARA LA PRUEBA HIDROSTÁTICA Y/O NEUMÁTICA, ACARREO DEL ALMACÉN AL LUGAR DE LA OBRA Y MANIOBRAS LOCALES.								
315003	TUBERÍA P.V.C. ALCANTARILLADO SERIE MÉTRICA S-20 DE 200 mm.(8") DE DIAM.	ML	6.00						
3110 00	SUMINISTRO Y COLOCACIÓN DE BROCALES Y TAPAS PARA POZOS DE VISITA...								
3110 01	DE CONCRETO, FABRICACIÓN E INSTALACIÓN.	PZA.	1.00						
3060 00	POZOS DE VISITA TIPO "COMÚN", HASTA...								



JUNTA MUNICIPAL DE AGUA POTABLE Y ALCANTARILLADO DE CULIACÁN
GERENCIA DE OBRAS Y PROYECTOS

"Este programa es de carácter público, no es patrocinado ni promovido por partido político alguno y sus recursos provienen de los impuestos que pagan todos los contribuyentes. Está prohibido el uso de este programa con fines políticos, electorales, de lucro y otros distintos a los establecidos. Quien haga uso indebido de los recursos de este programa deberá ser denunciado y sancionado de acuerdo con la ley aplicable y ante autoridad competente"

CATALOGO DE CONCEPTOS Y CANTIDADES DE OBRA PARA EXPRESIÓN DE PRECIOS Y MONTOS DE LA OBRA	CONCURSO:	FECHA:
--	-----------	--------

OBRA: CONSTRUCCIÓN DEL SISTEMA DE ALCANTARILLADO SANITARIO.	UBICACIÓN: A LA COMUNIDAD LO DE CLEMENTE, SINDICATURA EL SALADO, MUNICIPIO DE CULIACÁN, SINALOA.	CONTRATISTA:
---	--	--------------

PRESUPUESTO ORIGINAL									
CLAVE	CONCEPTO	UNIDAD	CANTIDAD	PRECIO UNITARIO		IMPORTE EN PESOS			
				COR NUMERO	CON LETRA	CONCEPTO	SUBPARTIDA	PARTIDA	
3060 00.	POZO DE VISITA COMÚN, INCLUYE: PLANTILLA DE CONCRETO DE 10 cm DE ESPESOR F _c =150 kg/cm ² CDN MALLALAC 6-6-10-10, MURO DE TABIQUE DE 6x13x26 CM CEMENTO ARENA 1:3, COLOCACIÓN DE MEDIA CAÑA CON TABIQUE, SUMINISTRO Y COLOCACIÓN DE JUNTA BITUMINOSA Y/O ANILLO DE HULE DE 2" MENOR QUE EL TUBO INSTALADO PARA LOGRAR HERMETICIDAD ENTRE POZO Y TUBERÍA DE PVC CON COLOCACIÓN DE CONCRETO OE 150 KG/CM2 PERIMETRALMENTE CON UN ESPESOR DE 15 CM, ENJARRE PULIDO EN MUROS, CEMENTO ARENA 1:3, ESCALÓN ESPECIAL DE POLIPROPILENO CON ALMA OE ACERO DE DIMENSIONES DE B=35 MM, F=180. MM, G=330 MM Y A=270 MM., INCLUYE: MATERIALES Y MANO DE OBRA. (LA PROFUNDIDAD DEL POZO SE CONSIDERARA DEL ARRASTRE DE LA TUBERÍA A LA PARTE INFERIOR DEL BROCAL). (VER DETALLE)		0.00						
3060 04	1.75 M OE PROFUNDIDAD.	POZO.	1.00						
3900 00	OTROS								
390001	SUMINISTRO Y COLOCACIÓN DE BANDA PREVENTIVA EN ZANJA POSTERIOR AL RELLENO APISONADO.	ML	6.00						
390012	LIMPIEZA GENERAL DE LA OBRA, INCLUYE: RETIRO DE SEÑALAMIENTOS.	M2	60.00						
1123 00	SUMINISTRO DE MATERIAL INERTE								
9000 06	ACARREO 1ER KM MATERIAL PRODUCTO DE BANCO (LIMO) EN CAMIÓN OE VOLTEO	M3	2.04						
9000 07	ACARREO KM SUBSECUENTES AL 1o DE MATERIAL PRODUCTO OE BANCO (LIMO) EN CAMIÓN DE VOLTEO	M3/KM	38.76						
112302	SUMINISTRO DE MATERIAL INERTE (LIMO) MEDIDO EN ZANJA PARA	M3	2.04						
8049 00	PLANTILLA Y RELLENO APISONADO (PUESTO EN EL LUGAR DE LA OBRA) SUMINISTRO DE TUBERÍA DE P.V.C. ALCANTARILLADO SISTEMA								
0073 00A	MÉTRICO SERIE 20 NOM-001-CNA, NMX 216 L.A.B. FÁBRICA... SUMINISTRO DE PIEZAS ESPECIALES DE P.V.C. DE FABRICA, INCLUYE; ANILLOS DE HULE, FLETES Y ACARREOS DEL ALMACEN AL LUGAR DE LA		0.00						
8049D3	OBRA Y MANIOBRAS LOCALES. DE 200 MM OE DIÁMETRO.	M	6.00						
1003 00	LÍNEA DE AGUAS TRATADAS DESPALME DE MATERIAL NO APTO PICIMENTACIÓN Y/O DESPLANTE DE TERRAPLENES Y EN BANCOS DE PRÉSTAMO								



**JUNTA MUNICIPAL DE AGUA POTABLE Y ALCANTARILLADO DE CULIACÁN
GERENCIA DE OBRAS Y PROYECTOS**

"Este programa es de carácter público, no es patrocinado ni promovido por partido político alguno y sus recursos provienen de los impuestos que pagan todos los contribuyentes. Está prohibido el uso de este programa con fines políticos, electorales, de lucro y otros distintos a los establecidos. Quien haga uso indebido de los recursos de este programa deberá ser denunciado y sancionado de acuerdo con la ley aplicable y ante autoridad competente"

CATALOGO DE CONCEPTOS Y CANTIDADES DE OBRA PARA EXPRESIÓN DE PRECIOS Y MONTOS DE LA OBRA		CONCURSO:	FECHA:
OBRA: CONSTRUCCIÓN DEL SISTEMA DE ALCANTARILLADO SANITARIO.	UBICACIÓN: A LA COMUNIDAD LO DE CLEMENTE, SINDICATURA EL SALADO, MUNICIPIO DE CULIACÁN, SINALOA.	CONTRATISTA:	

PRESUPUESTO ORIGINAL									
CLAVE	CONCEPTO	UNIDAD	CANTIDAD	PRECIO UNITARIO		IMPORTE EN PESOS			
				CON NUMERO	CON LETRA	CONCEPTO	SUBPARTIDA	PARTIDA	
1004 01	CARGA A CAMIÓN DE MATERIAL PRODUCTO DE EXCAVACIÓN.	M3	14.02						
1005 01	LIMPIEZA Y TRAZO EN EL ÁREA DE TRABAJO.	M2	130.00						
100502	TRAZO Y NIVELACIÓN CON APARATOS, ESTABLECIENDO EJES DE REFERENCIA, INCLUYE PERFILES Y/O CUADRICULA PARA SU AUTORIZACIÓN Y EJECUCIÓN.	ML	13.00						
9000 00	ACARREO 1ER KM MATERIAL PRODUCTO DE EXCAVACIÓN EXCEPTO								
9000 02	ROCA EN CAMIÓN DE VOLTEO, DESCARGA A VOLTEO EN CAMINO... PLANO TERRACERÍAS, LOMERÍO SUAVE REVESTIDO, LOMERÍO PRONUNCIADO PAVIMENTADO.	M3	14.02						
9002 00	ACARREO KM SUBSECUENTES AL 1o MATERIAL PRODUCTO DE								
9002 02	EXCAVACIÓN EXCEPTO ROCA EN CAMIÓN DE VOLTEO, EN CAMINO... PLANO TERRACERÍAS, LOMERÍO SUAVE REVESTIDO, LOMERÍO PRONUNCIADO PAVIMENTADO.	M3/KM	56.09						
1100 00	EXCAVACIÓN CON EQUIPO PARA ZANJAS EN CUALQUIER MATERIAL EXCEPTO ROCA, EN SECO...								
1100 03	EN ZONA B DE 0 A 6.00 M DE PROFUNDIDAD, DEPOSITANDO EL MATERIAL EN CAMIÓN.	M3	14.02						
1130 00	PLANTILLA APISONADA AL 85% PROCTOR EN ZANJAS...								
1130 01	CON MATERIAL PRODUCTO DE BANCO (NO INCLUYE SUMINISTRO DE MATERIAL).	M3	0.78						
1131 00	RELLENO EN ZANJAS...								
1131 03	COMPACTADO AL 85% PROCTOR, CON MATERIAL PRODUCTO DE BANCO (NO INCLUYE SUMINISTRO DE MATERIAL).	M3	3.49						
1131 05	COMPACTADO AL 90% PROCTOR, CON MATERIAL PRODUCTO DE	M3	9.34						
3140 00	EXCAVACIÓN Y/O BANCO (NO INCLUYE SUMINISTRO DE MATERIAL).								
3140 00	INSTALACIÓN DE TUBERÍA DE PVC								
3150 00	INSTALACIÓN, JUNTEO Y PRUEBA DE TUBERÍA DE P.V.C. MÉTRICA S-20 PARA ALCANTARILLADO, INCLUYE: BAJADA MATERIALES, EQUIPO Y PIEZAS ESPECIALES Y TODO LO NECESARIO PARA LA PRUEBA HIDROSTÁTICA Y/O NEUMÁTICA, ACARREO DEL ALMACÉN AL LUGAR DE LA OBRA Y MANIOBRAS LOCALES.		0.00						
315003	TUBERÍA P.V.C. ALCANTARILLADO SERIE MÉTRICA S-20 DE 200 mm.(8") DE DIAM.	ML	13.00						
3110 00	SUMINISTRO Y COLOCACIÓN DE BRIDALES Y TAPAS PARA POZOS DE VISITA...								
3110 01	DE CONCRETO, FABRICACIÓN E INSTALACIÓN.	PZA.	2.00						
3060 00	POZOS DE VISITA TIPO "COMÚN", HASTA...								



JUNTA MUNICIPAL DE AGUA POTABLE Y ALCANTARILLADO DE CULIACÁN
GERENCIA DE OBRAS Y PROYECTOS

"Este programa es de carácter público, no es patrocinado ni promovido por partido político alguno y sus recursos provienen de los impuestos que pagan todos los contribuyentes. Está prohibido el uso de este programa con fines políticos, electorales, de lucro y otros distintos a los establecidos. Quien haga uso indebido de los recursos de este programa deberá ser denunciado y sancionado de acuerdo con la ley aplicable y ante autoridad competente"

CATÁLOGO DE CONCEPTOS Y CANTIDADES DE OBRA PARA EXPRESIÓN DE PRECIOS Y MONTOS DE LA OBRA		CONCURSO:	FECHA:
OBRA: CONSTRUCCIÓN DEL SISTEMA DE ALCANTARILLADO SANITARIO		UBICACIÓN: A LA COMUNIDAD LO DE CLEMENTE, SINDICATURA EL SALADO, MUNICIPIO DE CULIACÁN, SINALOA.	
		CONTRATISTA:	

PRESUPUESTO ORIGINAL									
CLAVE	CONCEPTO	UNIDAD	CANTIDAD	PRECIO UNITARIO		IMPORTE EN PESOS			
				CON NUMERO	CON LETRA	CONCEPTO	SUBPARTIDA	PARTIDA	
3050 00.	POZO DE VISITA COMÚN, INCLUYE: PLANTILLA DE CONCRETO DE 10 cm DE ESPESOR Fc=160 kg/cm² CDN MALLALAC 6-6-10-10, MURO DE TABIQUE DE 6x13x26 CM CEMENTO ARENA 1:3, COLDCACIÓN DE MEDIA CAÑA CON TABIQUE, SUMINISTRO Y COLDCACIÓN DE JUNTA BITUMINOSA Y/O ANILLO DE HULE DE 2" MENDR QUE EL TUBO INSTALADO PARA LOGRAR HERMETICIDAD ENTRE POZD Y TUBERÍA DE PVC CON COLOCACIÓN DE CONCRETD DE 160 KG/CM2 PERIMETRALMENTE CON UN ESPESOR DE 15 CM, ENJARRE PULIDO EN MUROS, CEMENTO ARENA 1:3, ESCALÓN ESPECIAL DE POLIPRDPILEND CDN ALMA DE ACERO DE DIMENSIONES DE B=35 MM, F=180 MM, G=330 MM Y A=270 MM., INCLUYE: MATERIALES Y MANO DE OBRA. (LA PROFUNDIDAD DEL PDZD SE CONSIDERARA DEL ARRASTRE DE LA TUBERÍA A LA PARTE INFERIOR DEL BRDCAL). (VER DETALLE)		0.00						
3060 04	1.75 M DE PROFUNDIDAD.	POZO.	2.80						
3900 00	OTROS								
390001	SUMINISTRO Y COLOCACIÓN DE BANDA PREVENTIVA EN ZANJA POSTERIOR AL RELLENO APISONADO.	ML	13.00						
390012	LIMPIEZA GENERAL DE LA OBRA, INCLUYE: RETIRO DE SEÑALAMIENTOS.	M2	130.00						
1123 00	SUMINISTRO DE MATERIAL INERTE								
9000 06	ACARREO 1ER KM MATERIAL PRODUCTO DE BANCO (LIMO) EN CAMIÓN DE VOLTEO	M3	4.27						
9000 07	ACARREO KM SUBSECUENTES AL 1o DE MATERIAL PRODUCTO DE BANCO (LIMO) EN CAMIÓN DE VOLTEO	M3/KM	81.13						
112302	SUMINISTRO DE MATERIAL INERTE (LIMO) MEDIDO EN ZANJA PARA PLANTILLA Y RELLENO APISONADO (PUESTO EN EL LUGAR DE LA OBRA) .	M3	4.27						
8049 00	SUMINISTRO DE TUBERÍA DE P.V.C. ALCANTARILLADO SISTEMA MÉTRICO SERIE 20 NOM-001-CNA, NMX 216 L.A.B. FÁBRICA,...								
8073 00A	SUMINISTRO DE PIEZAS ESPECIALES DE P.V.C. DE FABRICA, INCLUYE; ANILLOS DE HULE, FLETES Y ACARREOS DEL ALMACEN AL LUGAR DE LA OBRA Y MANIOBRAS LDCALES.		0.00						
8049 03	DE 200 MM DE DIÁMETRO.	M	13.00						
K	CERCA PERIMETRAL								
1003 00	DESPALME DE MATERIAL NO APTD PICIMENTACIÓN Y/O DESPLANTE DE TERRAPLENES Y EN BANCOS DE PRÉSTAMO								
1004 01	CARGA A CAMIÓN DE MATERIAL PRODUCTO DE EXCAVACIÓN.	M3	4.69.						
1005 01	LIMPIEZA Y TRAZO EN EL ÁREA DE TRABAJO.	M2	600.00						



JUNTA MUNICIPAL DE AGUA POTABLE Y ALCANTARILLADO DE CULIACÁN
GERENCIA DE OBRAS Y PROYECTOS

"Este programa es de carácter público, no es patrocinado ni promovido por partido político alguno y sus recursos provienen de los impuestos que pagan todos los contribuyentes. Está prohibido el uso de este programa con fines políticos, electorales, de lucro y otros distintos a los establecidos. Quien haga uso indebido de los recursos de este programa deberá ser denunciado y sancionado de acuerdo con la ley aplicable y ante autoridad competente"

CATALOGO DE CONCEPTOS Y CANTIDADES DE OBRA PARA EXPRESIÓN DE PRECIOS Y MONTOS DE LA OBRA		EDUCURSO:	FECHA:
OBRA: CONSTRUCCIÓN DEL SISTEMA DE ALCANTARILLADO SANITARIO.	UBICACIÓN: A LA COMUNIDAD LO DE CLEMENTE, SINDICATURA EL SALADO, MUNICIPIO DE CULIACÁN, SINALOA.	CONTRATISTA:	

PRESUPUESTO ORIGINAL								
CLAVE	CONCEPTO	UNIDAD	CANTIDAD	PRECIO UNITARIO		IMPORTE EN PESOS		
				CON NUMERO	CON LETRA	CONCEPTO	SUBPARTIDA	PARTIDA
9000 00	ACARREO 1ER KM MATERIAL PRODUCTO DE EXCAVACIÓN EXCEPTO							
9000 02	ROCA EN CAMIÓN DE VOLTEO, DESCARGA A VOLTEO EN CAMINO... PLANO TERRACERIAS, LOMERIO SUAVE REVESTIDO, LOMERIO PRONUNCIADO PAVIMENTADO.	M3	4.69					
9002 00	ACARREO KM SUBSECUENTES AL 1º MATERIAL PRODUCTO DE							
9002 02	EXCAVACIÓN EXCEPTO ROCA EN CAMIÓN DE VOLTEO, EN CAMINO... PLANO TERRACERIAS, LOMERIO SUAVE REVESTIDO, LOMERIO PRONUNCIADO PAVIMENTADO.	M3/KM	18.74					
1010 00	EXCAVACIÓN A MANO PARA ZANJAS EN CUALQUIER MATERIAL EXCEPTO ROCA, EN SECO...							
1010 02	HASTA 2.00 M DE PROFUNDIDAD.	M3	4.69					
4070 00	PLANTILLAS COMPACTADAS							
407002	PLANTILLA DE CONCRETO SIMPLE HECHO EN OBRA R.N. T.M.A. 3/4" F'c=150 KG/CM2, DE 5 CM. DE ESPESOR, INCLUYE SUMINISTRO DE MATERIALES FABRICACIÓN Y COLOCACIÓN DEL CONCRETO. (SE PAGARA DE ACUERDO A SECCIÓN DE LA ESTRUCTURA)	M2	20.00					
4111 00	ESTRUCTURAS							
411103	DENTELLÓN DE CONCRETO SIMPLE F'c=250 KG/CM2, 0.50x0.30x0.30 MTS, ARMADO CON 4 VARS. DE 3/8" Ø Y ESTRIBOS DE 1/4" @ 20 CMS., INCLUYE: ARMADO, COLADO, CIMBRA, DESCIMBRA.	PZA	34.00					
4112 00	MUROS, DALAS Y CASTILLOS							
411202	DALA DE DESPLANTE DE CONCRETO F'c = 200 KG/CM2, ARMADO CON 4 VARILLAS No. 3 Y ESTRIBOS No. 2 @ 15 CMS, SECCIÓN 20x30 CMS, INCLUYE: CIMBRA Y DESCIMBRA, MATERIALES, MANO DE OBRA, HERRAMIENTA Y EQUIPO.	ML	100.00					
4120 00	POSTES Y ALAMBRAOS, CON TODOS LOS MATERIALES Y MANO DE OBRA...							
412011	SUMINISTRO Y COLOCACION DE CERCA METALICA PERIMETRAL, A BASE DE MALLA CICLONICA CALIBRE #12.5 CON ABERTURA DE 55 x 55 CM, DE UNA ALTURA DE 2.0 M. AHOGADA EN DALA CON POSTES DE TUBO DE F.o.G.o. DE (2") COLOCADOS A.C. 3.0 M. Y DE (3") DIAM. EN ESQUINAS Y PUERTAS, CON LONGITUD DE 2.70 M. DE ALTURA, INCLUYE: POSTES, BARRA SUPERIOR, TAPONES, CDPLES, ABRAZADERAS, TORNILLERIA, SOLERAS DE TENSION ALAMBRES LISOS, RETENIDAS HORIZONTALES Y CONECTORES PARA COLOCACION DE ALAMBRE DE PUAS, ESPADAS Y ALAMBRES DE PÚAS CALIBRE 12.50.	ML	94.00					
412012	SUMINISTRO Y COLOCACION DE PUERTA VEHICULAR (5.0 x 2.30 M.) Y PEATONAL DE (1.0 m. x 2.30 m.) DE ALTURA, A BASE DE MALLA CICLONICA CALIBRE #12.5 CON ABERTURA DE 55 x 55 CM, CON POSTES DE TUBO DE F.o.G.o. DE 2" Ø, INCLUYE, CADENA Y CANDADO.	PZA	1.00					



JUNTA MUNICIPAL DE AGUA POTABLE Y ALCANTARILLADO DE CULIACÁN
GERENCIA DE OBRAS Y PROYECTOS

"Este programa es de carácter público, no es patrocinado ni promovido por partido político alguno y sus recursos provienen de los impuestos que pagan todos los contribuyentes. Está prohibido el uso de este programa con fines políticos, electorales, de lucro y otros distintos a los establecidos. Quien haga uso indebido de los recursos de este programa deberá ser denunciado y sancionado de acuerdo con la ley aplicable y ante autoridad competente"

CATÁLOGO DE CONCEPTOS Y CANTIDADES DE OBRA PARA EXPRESIÓN DE PRECIOS Y MONTOS DE LA OBRA		EDIFICIO:	FECHA:
OBRA: CONSTRUCCIÓN DEL SISTEMA DE ALCANTARILLADO SANITARIO.	UBICACIÓN: A LA COMUNIDAD LO DE CLEMENTE, SINDICATURA EL SALADO, MUNICIPIO DE CULIACÁN, SINALOA.	CONTRATISTA:	

P R E S U P U E S T O O R I G I N A L									
CLAVE	CONCEPTO	UNIDAD	CANTIDAD	PRECIO UNITARIO		IMPORTE EN PESOS			
				CON NUMERO	CON LETRA	CONCEPTO	SUBPARTIDA	PARTIDA	
3900 00.	OTROS								
390025	SUMINISTRO Y COLOCACION DE DE TUBO DE P.V.C. DURALON DE 4" DIAM. PARA DESALOJO DE AGUAS PLUVIALES @ 3.0 MTS DE 0.20 MTS DE LONGITUD	PZA	34.33						
390026	RELLENO APISONADO Y COMPACTADO EN CAPAS DE 7 CMS. CDN	M3	30.00						
1123 00	TUCURUGUAY (NO INCLUYE SUMINISTRO DE MATERIAL)								
112306	SUMINISTRO DE MATERIAL INERTE								
	SUMINISTRO DE TUCURUGUAY TAMAÑO 55-69 (PUESTO EN EL LUGAR DE LA OBRA).	M3	30.00						

ESPECIFICACIONES
(Se anexan)

**ESPECIFICACIONES GENERALES PARA LA
CONSTRUCCIÓN DE SISTEMAS DE AGUA POTABLE
Y ALCANTARILLADO**

EDICIÓN. 2017

A handwritten signature or mark consisting of several overlapping, fluid lines, located in the bottom right corner of the page.

DESMONTES

1002.00, 1002.01, 1002.02, 1002.03 Y 1002.04

DEFINICIÓN Y EJECUCIÓN. Este trabajo consiste en efectuar alguna, algunas o todas las operaciones siguientes: cortar, desenraizar, quemar y retirar de los sitios de construcción los árboles, arbustos, hierbas o cualquier vegetación comprendida dentro del derecho de vía, las áreas de construcción y los bancos de préstamo indicados en los planos o lo que ordene el Residente.

Estas operaciones pueden ser efectuadas indistintamente a mano o mediante el empleo de equipos mecánicos.

Toda la materia vegetal proveniente del desmonte deberá colocarse fuera de las zonas destinadas a la construcción dentro del derecho de vía, en la zona de libre colocación.

Se entenderá por zona de libre colocación la faja de terreno comprendida entre la línea límite de la zona de construcción y una línea paralela distante a esta de 60 (sesenta) metros.

El material aprovechable proveniente del desmonte será propiedad de la CONAGUA y deberá ser estibado en los sitios que indique el Residente; no pudiendo ser utilizados por el Contratista sin el previo consentimiento de éste.

Todo el material no aprovechable deberá ser quemado tomándose las precauciones necesarias para evitar incendios.

Los daños y perjuicios a propiedad ajena producidos por trabajos de desmonte efectuados indebidamente dentro o fuera del derecho de vía o de las zonas de construcción serán de la responsabilidad del Contratista.

Las operaciones de desmonte deberán efectuarse invariablemente en forma previa a los trabajos de construcción con la anticipación necesaria para no entorpecer el desarrollo de éstos.

MEDICIÓN Y PAGO. El desmonte se medirá tomando como unidad la hectárea con aproximación de dos decimales.

No se estimará para fines de pago el desmonte que efectúe el Contratista fuera de las áreas de desmonte que se indiquen en el proyecto y/u ordenadas por el Residente.

Si la quema de material "no aprovechable" no pudo ser efectuada en forma inmediata al desmonte por razones no imputables al Contratista, se computará únicamente un avance del 90% del desmonte efectuado. Cuando se haga la quema y se terminen los trabajos de desmonte, se estimará el 10% restante.

El desmonte se liquidará al Contratista en función del tipo de monte y de acuerdo con los conceptos 1002.04, 02 y 03.

DESPALME

1003.00, 1003.01 Y 1003.02

DEFINICIÓN Y EJECUCIÓN. Se entenderá por despalme la remoción de las capas superficiales de terreno natural cuyo material no sea aprovechable para la construcción o que se encuentren localizadas sobre los bancos de préstamo. También se entenderá por despalme la remoción de las capas de terreno natural que no sean adecuadas para la cimentación o desplante de un terraplén; y en general la remoción de capas de terreno inadecuadas para todo tipo de construcciones.

Se denominará banco de préstamo el lugar del cual se obtengan materiales naturales que se utilicen en la construcción de las obras.

Previamente a este trabajo, la superficie de despalme deberá haber sido desmontada.

El material producto del despalme deberá ser retirado fuera de la superficie del banco de préstamo, que se va a explotar, en la zona de libre colocación o en aquella que señale el Residente.

Se entenderá por zona de libre colocación, la faja de terreno comprendida entre el perímetro del banco de préstamo y una línea paralela a este distante 60 (sesenta) metros; aunque en el caso en que el material deba ser retirado fuera de la obra, se valuará con un concepto diferente.

MEDICIÓN Y PAGO. La medición de los volúmenes de los materiales producto de despalme se hará tomando como unidad el metro cúbico con aproximación a dos decimales, empleando el método de promedio de áreas extremas conforme a las líneas de proyecto y/o lo ordenado por el Residente.

AFINE CON EQUIPO DE MOTOCONFORMADORA AL TERMINO DE LA OBRA

1004 02

DEFINICION Y EJECUCION. Se entenderá Afine a las actividades involucradas con el perfecto estado de la superficie donde se trabajará y donde se requiera quitar piedras basura etc. se considerará su retiro a sitios donde no entorpezca la ejecución de los trabajos; así mismo en el alcance de este concepto.

En ningún caso la Comisión hará más de un pago por Afine, ejecutados en la misma superficie.

MEDICION Y PAGO. Para fines de pago se medirá el área de trabajo de la superficie objeto de Afine, medida ésta en su proyección horizontal, y tomando como unidad el metro cuadrado con aproximación a la unidad.

CARGA A CAMIÓN DE MATERIAL PRODUCTO DE EXCAVACIÓN.

1004.00 Y 1004.01

DEFINICIÓN Y EJECUCIÓN. - Se entenderá por carga a camión de material producto de excavación a la suma de maniobras que se deban de realizar para cargar un camión con medios mecánicos o manuales, se incluye todas las maniobras y movimientos necesarios que se requieran.

MEDICIÓN Y PAGO. - La carga a camión de materiales producto de excavación se pagará por metro cúbico con aproximación a dos decimales, y para su cuantificación se utilizarán las líneas de proyecto originales y/o lo ordenado por el Residente, es decir lleva involucrado el abundamiento, por lo que el contratista deberá valuar el tipo de material, así como las condiciones en que se encuentre.

LIMPIEZA Y TRAZO EN EL ÁREA DE TRABAJO

1005.01

DEFINICIÓN Y EJECUCIÓN. Se entenderá por limpieza y trazo a las actividades involucradas con la limpieza del terreno de maleza, basura, piedras sueltas etc., y su retiro a sitios donde no entorpezca la ejecución de los trabajos; asimismo en el alcance de este concepto está implícito el trazo y la nivelación instalando bancos de nivel y el estacado necesario en el área por construir.

En ningún caso la CONAGUA hará más de un pago por limpia, trazo y nivelación ejecutados en la misma superficie. Cuando se ejecuten conjuntamente con la excavación de la obra, el desmonte o algunas actividades de desyerbe y limpia, no se pagarán estos conceptos.

MEDICIÓN Y PAGO. Para fines de pago se medirá el área de trabajo de la superficie objeto de limpia, trazo y nivelación, medida está en su proyección horizontal, y tomando como unidad el metro cuadrado con aproximación a dos decimales.

EXCAVACIÓN DE ZANJAS

1010 00, 1010 02, 1010.04, 1019.02, 1019.04, 1020 00, 1020.02, 1020.04, 1020 05, 1040.02, 1040.04, 1041.02, 1041.04, 1042.02 Y 1042.04

DEFINICIÓN Y EJECUCIÓN.- Se entenderá por "excavación de zanjas" la que se realice según el proyecto y/u lo ordenado por el Residente para alojar la tubería de las redes de agua potable y alcantarillado, incluyendo las operaciones necesarias para amacizar o limpiar la plantilla y taludes de las mismas, la remoción del material producto de las excavaciones, su colocación a uno o a ambos lados de la zanja disponiéndolo en tal forma que no interfiera con el desarrollo normal de los trabajos y la conservación de dichas excavaciones por el tiempo que se requiera para la instalación satisfactoria de la tubería. Incluye igualmente las operaciones que deberá efectuar el Contratista para aflojar el material manualmente o con equipo mecánico previamente a su excavación cuando se requiera.

Para la clasificación de las excavaciones por cuanto a la dureza del material se entenderá por "material común", la tierra, arena, grava, arcilla y limo, o bien todos aquellos materiales que puedan ser aflojados manualmente con el uso del zapapico, así como todas las fracciones de roca, piedras sueltas, peñascos, etc., que cubiquen aisladamente menos de 0.75 de metro cubico y en general todo tipo de material que no pueda ser clasificado como roca fija.

Se entenderá por "roca fija" la que se encuentra en mantos con dureza y con textura que no pueda ser aflojada o resquebrajada económicamente con el solo uso de zapapico y que solo pueda removerse con el uso previo de explosivos, cuñas o dispositivos mecánicos de otra índole (martillos neumáticos y/o hidráulicos, etc.).

También se consideran dentro de esta clasificación aquellas fracciones de roca, piedra suelta, o peñascos que cubiquen aisladamente más de 0.75 de metro cubico.

Cuando el material común se encuentre entremezclado con la roca fija en una proporción igual o menor al 25% del volumen de esta, y en tal forma que no pueda ser excavado por separado, todo el material será considerado como roca fija.

Para clasificar el material se tomará en cuenta la dificultad que haya presentado para su extracción. En caso de que el volumen por clasificar este compuesto por volúmenes parciales de material común y roca fija se determinara en forma estimativa el porcentaje en que cada uno de estos materiales interviene en la composición del volumen total.

El producto de la excavación se depositará a uno o a ambos lados de la zanja, dejando libre en el lado que fije el Residente un pasillo de 60 (sesenta) cm. entre el límite de la zanja y el pie del talud del bordo formado por dicho material. El Contratista deberá conservar este pasillo libre de obstáculos.

Las excavaciones deberán ser afinadas en tal forma que cualquier punto de las paredes de las mismas no diste en ningún caso más de 5 (cinco) cm. de la sección de proyecto, cuidándose que esta desviación no se repita en forma sistemática. El fondo de la excavación deberá ser afinado minuciosamente a fin de que la tubería que posteriormente se instale en la misma quede a la profundidad señalada y con la pendiente de proyecto.

Las dimensiones de las excavaciones que formaran las zanjas variarán en función del diámetro de la tubería que será alojada en ellas.

La profundidad de la zanja será medida hacia abajo a partir del nivel natural del terreno, hasta el fondo de la excavación. El ancho de la zanja será medido entre las dos paredes verticales paralelas que la delimitan.

El afine de los últimos 10 (diez) cm. del fondo de la excavación se deberá efectuar con la menor anticipación posible a la colocación de la tubería. Si por exceso en el tiempo transcurrido entre el afine de la zanja y el tendido de la tubería se requiere un nuevo afine antes de tender la tubería, este será por cuenta exclusiva del Contratista.

Cuando la excavación de zanjas se realice en material común, para alojar tuberías de concreto que no tenga la consistencia adecuada a criterio del Residente, la parte central del fondo de la zanja se excavará en forma redondeada de manera que la tubería apoye sobre el terreno en todo el desarrollo de su cuadrante inferior y en toda su longitud. Así mismo antes de bajar la tubería a la zanja o durante su instalación deberá excavar en los lugares en que quedaran las juntas, cavidades o "conchas" que alojen las campanas o cajas que formaran las juntas. Esta conformación deberá efectuarse inmediatamente antes de tender la tubería.

El Residente deberá vigilar que desde el momento en que se inicie la excavación hasta que se termine el relleno de la misma, incluyendo el tiempo necesario para la colocación y prueba de la tubería, no transcurra un lapso mayor de 7 (siete) días naturales.

Cuando la excavación de zanjas se realice en roca fija, se permitirá el uso de explosivos, siempre que no altere el terreno adyacente a las excavaciones y previa autorización por escrito del Residente. El uso de explosivos se restringirá en aquellas zonas en que su utilización pueda causar perjuicios a las obras, o bien cuando por usarse explosivos dentro de una población se causen daños o molestias a sus habitantes

Cuando la resistencia del terreno o las dimensiones de la excavación sean tales que pongan en peligro la estabilidad de las paredes de la excavación, a juicio del Residente, este ordenará al Contratista la colocación de los ademes y puntales que juzgue necesarios para la seguridad de las obras, la de los trabajadores o que exijan las leyes o reglamentos en vigor. La colocación de ademes y puntales se pagarán por separado.

Las características y forma de los ademes y puntales serán autorizadas por el Residente sin que esto releve al Contratista de ser el único responsable de los daños y perjuicios que directa o indirectamente se deriven por falla de los mismos.

El Residente está facultado para suspender total o parcialmente las obras cuando considere que el estado de las excavaciones no garantiza la seguridad necesaria para las obras y/o los trabajadores, hasta en tanto no se efectúen los trabajos de ademe o apuntalamiento.

El proceso constructivo propuesto por el Contratista será de su única responsabilidad y cualquier modificación, no será motivo de cambio en el precio unitario, deberá tomar en cuenta que los recursos y rendimientos propuestos sean congruentes con el programa y con las restricciones que pudiesen existir.

En la definición de cada concepto queda implícito el objetivo de la CONAGUA, el Contratista debe proponer el proceso constructivo y su variación aun a petición de la CONAGUA (por improductivo) no será motivo de variación en el precio unitario; las excavaciones para estructuras que sean realizadas en las zanjas (por ejemplo para cajas de operación de válvulas, pozos, etc.), serán liquidadas con los mismos conceptos de excavaciones para zanjas.

El contratista deberá tomar en cuenta que la excavación no rebase los 200 m adelante del frente de instalación del tubo, a menos que el Residente lo considere conveniente en función de la estabilidad del terreno y cuente con la autorización por escrito.

Se ratifica que el pago que la CONAGUA realiza por las excavaciones, es función de la sección teórica del Proyecto, por lo que se deberán hacer las consideraciones y provisiones para tal situación.

MEDICIÓN Y PAGO.- La excavación de zanjas se medirá en metros cúbicos con aproximación a dos decimales. Al efecto se determinarán los volúmenes de las excavaciones realizadas por el Contratista conforme a las líneas de proyecto y/o las indicaciones del Residente.

No se considerarán para fines de pago las excavaciones hechas por el Contratista fuera de las líneas de proyecto, ni la remoción de derrumbes originados por causas imputables al Contratista, que al igual que las excavaciones que efectúe fuera del proyecto, serán consideradas como sobre excavaciones.

Los trabajos de bombeo que deba realizar el Contratista para efectuar las excavaciones y conservarlas en seco durante el tiempo de colocación de la tubería le serán pagados por separado. Igualmente le será pagado por separado el acarreo a los bancos de desperdicio que señale el Residente, del material producto de excavaciones que no haya sido utilizado en el relleno de las zanjas por exceso de volumen, por su mala calidad o por cualquiera otra circunstancia.

Se considerará que las excavaciones se efectúan en agua, solamente en el caso en que el material por excavar se encuentre bajo agua, con un tirante mínimo de 50 (cincuenta) cm. que no pueda ser desviada o agotada por bombeo en forma económicamente conveniente para la CONAGUA, quien ordenará y pagará en todo caso al Contratista las obras de desviación o el bombeo que deba efectuarse.

Se considerará que las excavaciones se efectúan en material lodoso cuando por la consistencia del material se dificulte especialmente su extracción, incluso en el caso en que haya usado bombeo para abatir el nivel del agua que lo cubría; así mismo en terrenos pantanosos que se haga necesario el uso de dispositivos de sustentación (balsas) para el equipo de excavación. Cuando las excavaciones se efectúen en agua o material lodoso se le pagará al Contratista con el concepto que para tal efecto exista.

A manera de resumen se señalan las actividades fundamentales con carácter enunciativo:

- a).- Afloje del material y su extracción,
- b).- Amacice o limpieza de plantilla y taludes de las zanjas y afines,
- c).- Remoción del material producto de las excavaciones,
- d).- Traspaleos verticales cuando estos sean precedentes; y horizontales cuando se requieran;
- e).- Conservación de las excavaciones hasta la instalación satisfactoria de las tuberías, y
- f).- Extracción de derrumbes.

El pago de los conceptos se hará en función de las características del material y de sus condiciones; es decir, seco o en agua.

EXCAVACIÓN PARA ESTRUCTURAS

1060.02, 1060.04, 1070.02, 1070.04, 1080.02, 1080.04, 1082.02, 1082.04 Y 1090.00, 1090.01 Y 1090.02.

DEFINICIÓN Y EJECUCIÓN.- Se entenderá por excavación para estructuras las que se realicen para el desplante de cimentaciones, o que formen parte de ellas, incluyendo las operaciones necesarias para amacizar o limpiar la plantilla o taludes de la misma, la remoción del material producto de las excavaciones a la zona de libre colocación disponiéndolo en tal forma que no interfiera con el desarrollo normal de los trabajos y la conservación de dichas excavaciones por el tiempo que se requiera para la construcción satisfactoria de las estructuras correspondientes. Incluyen igualmente las operaciones que deberá efectuar el Contratista para aflojar el material previamente a su excavación.

Las excavaciones deberán efectuarse de acuerdo con las líneas de proyecto y/o las indicaciones del Residente, afinándose en tal forma que ninguna saliente del terreno penetre más de 1 (uno) cm. dentro de las secciones de construcción de las estructuras.

Se entenderá por zona de colocación libre la comprendida entre alguna, algunas o todas las líneas de intersección de los planos de las excavaciones con la superficie del terreno, y las líneas paralelas a ellas distantes 20 (veinte) metros. Cuando los taludes o plantilla de las excavaciones vayan a recibir mamposterías o vaciado directo de concreto, deberán ser afinadas hasta las líneas o niveles del proyecto y/o las ordenadas por el Residente en tal forma que ningún punto de la sección excavada diste más de +10 (diez) cm. del correspondiente de la sección del proyecto; salvo cuando las excavaciones se efectúen en roca fija en cuyo caso dicha tolerancia se determinará.

De acuerdo con la naturaleza del material excavado, sin que esto implique obligación alguna para la CONAGUA de pagar al Contratista las excavaciones en exceso, fuera de las líneas o niveles del proyecto.

El afinado de las excavaciones para recibir mamposterías o el vaciado directo de concreto en ellas, deberá hacerse con la menor anticipación posible al momento de construcción de las mamposterías o al vaciado del concreto, a fin de evitar que el terreno se debilite o altere por el intemperismo.

Cuando las excavaciones no vayan a cubrirse con concreto o mamposterías, se harán con las dimensiones mínimas requeridas para alojar o construir las estructuras; con un acabado esmerado hasta las líneas o niveles previstos en el proyecto y/o los ordenados por el Residente, con una tolerancia en exceso de 25 (veinticinco) cm., al pie de los taludes que permita la colocación de formas para concreto, cuando esto sea necesario.

La pendiente que deberán tener los taludes de estas excavaciones será determinada en la obra por el Residente, según la naturaleza o estabilidad del material excavado considerándose la sección resultante como sección de proyecto.

Cuando las excavaciones se realicen en roca fija se permitirá el uso de explosivos, siempre que no altere el terreno adyacente a las excavaciones y previa autorización por escrito del Residente.

El material producto de las excavaciones podrá ser utilizado según el proyecto y/o las indicaciones del Residente en rellenos u otros conceptos de trabajo de cualquier lugar de las obras, sin compensación adicional al Contratista cuando este trabajo se efectúe dentro de la zona de libre colocación, en forma simultánea al trabajo de excavación y sin ninguna compensación adicional a las que corresponden a la colocación del material en un banco de desperdicio.

Cuando el material sea utilizado fuera de la zona de libre colocación, o dentro de ella pero en forma que no sea simultánea a las obras de excavación o de acuerdo con algún procedimiento especial o colocación o compactación según el proyecto y/o las indicaciones del Residente, los trabajos serán adicionales y motivo de otros precios unitarios.

Cuando las excavaciones se efectúen en agua o material lodoso, se procederá en los términos de la Especificación 1040.02 (zanjas).

Cuando para efectuar las excavaciones se requiera la construcción de tabla-estacados o cualquiera obra auxiliar, estos trabajos le serán compensados por separado al Contratista.

MEDICIÓN Y PAGO.- Las excavaciones para estructuras se medirán en metros cúbicos con aproximación a dos decimales. Al efecto se determinará directamente en las excavaciones el volumen de los diversos materiales excavados de acuerdo con las secciones de proyecto y/o las indicaciones del Residente.

No se estimarán para fines de pago las excavaciones hechas por el Contratista fuera de las líneas de proyecto, la remoción de derrumbes originados por causas imputables al Contratista ni las excavaciones que efectúe fuera del proyecto las que serán consideradas como sobre excavaciones.

En aquellos casos en que por condiciones del proyecto y/o las indicaciones del Residente el material producto de la excavación se coloque en bancos de desperdicio fuera de la zona de libre colocación, se estimará y pagará por separado al Contratista este movimiento.

Cuando el material producto de las excavaciones de las estructuras sea utilizado para rellenos u otros conceptos de trabajo, fuera de la zona de libre colocación, o bien dentro de ella en forma no simultánea a la excavación habiendo sido depositado para ello en banco de almacenamiento, o utilizado de acuerdo con algún proceso de colocación o compactación que señale el proyecto y/o las instrucciones del Residente, estas operaciones serán pagadas y estimadas al Contratista por separado.

En resumen, se ratifica que el pago se hará exclusivamente al hecho de considerar las líneas netas de proyecto; y a continuación de manera enunciativa se señalan las principales actividades:

13

- a).- Afloje del material y su extracción,
- b).- Amacice o limpieza de plantilla y taludes, y afines,
- c).- Remoción del material producto de las excavaciones,
- d).- Traspaleos cuando se requiera,
- e).- Conservación de las excavaciones, y
- f).- Extracción de derrumbes.

EXCAVACIÓN CON EQUIPO PARA ZANJAS EN MATERIAL COMÚN, EN SECO Y EN AGUA.

1100.00, 1101 02, 1100 02, 1100 03, 1101 01, 1101 02 Y 1101 03

Son aplicables las especificaciones señaladas en 1010.02, 04, etc. para efectos de pago de estos conceptos y se harán de acuerdo a la zona en que se desarrolle la excavación con base en lo siguiente: ZONA A.- Zonas despobladas o pobladas sin instalaciones (Tomas domiciliarias, ductos eléctricos, telefónicos o hidráulicos).

ZONA B.- Zonas pobladas con instalaciones (Tomas domiciliarias, ductos eléctricos, telefónicos o hidráulicos) que dificulten la ejecución de la obra y cuyos desperfectos serán por cuenta del Contratista.

DEFINICIÓN Y EJECUCIÓN.- Son aplicables los señalamientos de la especificación 1010.02, 04, etc.

MEDICIÓN Y PAGO.- La excavación de zanjas se cuantificará y pagará en metros cúbicos con aproximación a dos decimales. Al efecto se determinarán los volúmenes de las excavaciones realizadas por el Contratista directamente en la obra; para su volumen se podrá efectuar la cubicación de las mismas de acuerdo al proyecto autorizado o los planos aprobados de zanjas tipo vigentes o bien en función de las condiciones de los materiales o a las instrucciones giradas por el Residente; los conceptos aplicables estarán en función de las condiciones en las que se realicen las excavaciones.

EXCAVACIÓN EN CORTES PARA LA CONSTRUCCIÓN DE CAMINOS EN MATERIAL COMÚN.

1120.00 Y 1120 01

En los aspectos generales es aplicable lo asentado en la especificación 1010.02, 1010.04, etc.

DEFINICIÓN Y EJECUCIÓN. Se entenderá por "excavación en cortes para la construcción de caminos en material común" aquellas excavaciones a cielo abierto en el terreno natural; en ampliación y/o abatimiento de taludes o para el desplante de terraplenes, con la finalidad de formar la sección de la obra de acuerdo con el proyecto y/o lo ordenado por el Residente.

La excavación en los cortes se ejecutará de manera que permitan el drenaje natural del agua. Cuando así se indique, las cunetas se construirán con la oportunidad necesaria y en tal forma que su desagüe no cause perjuicio a los cortes de terraplenes. Las contracunetas cuando así se indique deberán hacerse simultáneamente con los cortes. El material obtenido del corte se desperdiciará o se utilizará en la formación de terraplenes (en este último caso el precio unitario tendrá un tratamiento diferente a lo aquí estipulado).

MEDICIÓN Y PAGO. Para efectos de pago, se estimará el volumen excavado dentro de las líneas de proyecto y/o las órdenes del Residente y expresado en metros cúbicos con aproximación a dos decimales, incluyendo con carácter enunciativo las siguientes operaciones:

a).-Excavaciones

propiamente dichas.

b).-Amacice del

material de los

taludes.

c).- Acarreo de los materiales al sitio señalado en proyecto o por el Residente, hasta una distancia de sesenta metros.

d).-Traspaleos si se requiere, y/o si se utilizan camiones para el movimiento a la distancia señalada.

EXCAVACIÓN EN CORTES PARA LA CONSTRUCCIÓN DE CAMINOS EN ROCA FIJA.

1120.02

En general, son aplicables los lineamientos establecidos en las Especificaciones 1010.02, 1010.04, etc.

DEFINICIÓN Y EJECUCIÓN.- Se entenderá por "excavación en cortes para la construcción de caminos en roca fija" aquellas excavaciones a cielo abierto en el terreno natural; en abatimiento y/o ampliación de taludes o para el desplante de terraplenes, con el objetivo de formar la sección de la obra de acuerdo con el proyecto.

La excavación en los cortes se ejecutará de manera que permitan el drenaje en forma natural. Cuando así se indique, las cunetas se construirán con la oportunidad necesaria y en tal forma que su desagüe no cause perjuicio a los cortes de terraplenes. Las contracunetas cuando así se indique deberán hacerse simultáneamente con los cortes. El material obtenido del corte se desperdiciara.

MEDICIÓN Y PAGO.- Para efectos de pago, se estimara el volumen excavado dentro de las líneas de proyecto y/o las instrucciones del Residente y expresado en metros cúbicos con aproximación a dos decimales, incluyendo con carácter enunciativo las siguientes operaciones:

- a).- Excavaciones propiamente dicho, por cualquier procedimiento,
- b).- Amacice del material de los taludes y afine de plantilla,
- c).- Acarreo de los materiales al sitio señalado en proyecto o por el Residente, hasta una distancia de sesenta metros, y
- d).- Traspaleos si se requiere, y/o si se utilizan camiones para el movimiento; a la distancia señalada.

REVESTIMIENTO COMPACTADO AL 90 % DE LA PRUEBA PROCTOR.


1121.05, 1123 00, 1123 04 Y 1123 06

DEFINICIÓN Y EJECUCIÓN.- Se entenderá por revestimiento a la superficie de rodamiento que se construye en capas, con materiales seleccionados, sobre las terracerías de caminos.

La construcción de los revestimientos se iniciará cuando las terracerías estén terminadas, verificándose que la descarga del material sobre las terracerías se realice a las distancias racionales u ordenadas por el Residente, de acuerdo al medio de transporte utilizado para el acarreo y al espesor de proyecto; cuidando que el tendido mantenga un espesor uniforme, salvo cuando el proyecto indique lo contrario. Cuando por las características de los materiales se requiera utilizar dos o más bancos para la construcción del revestimiento; la mezcla se hará con equipo, con la finalidad de obtener un material uniforme.

MEDICIÓN Y PAGO. - La construcción de revestimientos se medirá tomando como unidad el metro cúbico del volumen colocado con aproximación a dos decimales, de acuerdo a líneas de proyecto y/u las órdenes del Residente. A continuación, y de manera enunciativa se señalan las actividades fundamentales que indican este concepto:

- a).- Extracción, carga y descarga de los materiales,
- b).- Acarreo primer kilómetro,
- c).- Papeo o eliminación de sobre tamaños,
- d).- Humedad requerida (adicionar o quitar),
- e).- Mezcla de materiales,
- f).- Compactación al 90% de la prueba Proctor.
- g).- Medido en función de líneas de proyecto, debiendo considerar desperdicios, abundamientos etc., ya que estos no serán motivos de pago.



PLANTILLAS APISONADAS.

1130 00, 1130.01 Y 1130.02

DEFINICIÓN Y EJECUCIÓN. Se entenderá por plantillas apisonadas al conjunto de maniobras que debe realizar el Contratista para colocar en el fondo de la zanja una cama de material inerte y con cierto grado de compactación con la finalidad de que el cuadrante inferior de la tubería descansa en todo su desarrollo y longitud sobre la plantilla.

Cuando a juicio del Residente el fondo de las excavaciones, donde se instalaren tuberías, no ofrezca la consistencia necesaria para sustentarlas y mantenerlas en su posición en forma estable o cuando la excavación haya sido hecha en roca que por su naturaleza no haya podido afinarse en grado tal que la tubería tenga el asiento correcto, se construirá una plantilla apisonada de 10 cm. de espesor mínimo, hecha con material adecuado para dejar una superficie nivelada para una correcta colocación de la tubería.

La plantilla se apisonará hasta que el rebote del pisón señale que se ha logrado la mayor compactación posible, para lo cual al tiempo del apisonado se humedecerán los materiales que forman la plantilla para facilitar su compactación.

Así mismo la plantilla se podrá apisonar con pisón metálico o equipo, hasta lograr el grado de compactación estipulada.

La parte central de las plantillas que se construyan para apoyo de tuberías de concreto será construida en forma de canal semicircular para permitir que el cuadrante inferior de la tubería descansa en todo su desarrollo y longitud sobre la plantilla.

Las plantillas se construirán inmediatamente antes de tender la tubería y previamente a dicho tendido el Contratista deberá recabar el visto bueno del Residente para la plantilla construida, ya que en caso contrario este podrá ordenar, si lo considera conveniente, que se levante la tubería colocada y los tramos de plantilla que considere defectuosos y que se construyan nuevamente en forma correcta, sin que el Contratista tenga derecho a ninguna compensación adicional por este concepto.

MEDICIÓN Y PAGO. La construcción de plantilla será medida para fines de pago en metros cúbicos con aproximación a dos decimales. Al efecto se determinará directamente en la obra la plantilla construida conforme a las líneas de proyecto y/o las órdenes del Residente.

No se estimarán para fines de pago las superficies o volúmenes de plantilla construidas por el Contratista para relleno de sobre excavaciones.

La construcción de plantillas se pagará al Contratista a los precios unitarios que correspondan en función del trabajo ejecutado; es decir, si es con material de banco o con material producto de excavación.

A continuación de manera enunciativa se señalan las principales actividades que deben incluir los precios unitarios de acuerdo con cada concepto y en la medida que proceda.

- a).-Obtención, extracción, carga, acarreo primer kilómetro y descarga en el sitio de la utilización del material,
- b).-Selección del material y/o papeo,
- c).-Proporcionar la humedad necesaria para la compactación (aumentar o disminuir), d).-Compactación al porcentaje especificado.
- e).-Acarreos y maniobras totales.
- f).-Compactar el terreno natural para restituir las condiciones originales antes de la colocación de la plantilla.

PLANTILLAS DE CONCRETO SIMPLE.

1130 05

DEFINICION Y EJECUCION.- Cuando a juicio del Ingeniero el fondo de las excavaciones donde se desplantarán las cimentaciones no ofrezcan la consistencia necesaria para sustentarias y mantenerlas en posición estable; cuando las excavaciones hayan sido hechas en roca que por su naturaleza no haya podido afinarse en grado tal que las estructuras de la cimentación tenga el asiento correcto y/o cuando el proyecto y/o el Ingeniero así lo ordenen, se construirá una plantilla de concreto simple hecho en obra de tamaño máximo agregado de $\frac{3}{4}$ ", $f'c = 150\text{kg/cm}^2$. y 5 cm. De espesor con material adecuado para dejar una superficie nivelada para un correcto desplante de las estructuras de la cimentación.

La plantilla se construirá en toda o en parte de la superficie que cubrirá la estructura de la cimentación, según lo indicado en el proyecto y/o por las órdenes del Ingeniero.

Las plantillas deberán de construirse antes de iniciar el desplante de las estructuras de la cimentación que soportarán, y previamente a la iniciación de la construcción de las estructuras el Contratista deberá recabar el visto bueno del Ingeniero para la plantilla construida, ya que en caso contrario este podrá ordenar, si así considera conveniente, que se levanten las partes de cimentación ya construidas y las superficies de plantillas que considere defectuosas y que se construyan nuevamente en forma correcta, sin que el Contratista tenga derecho a ninguna compensación adicional por este concepto.

MEDICION Y PAGO.- La construcción de plantillas se medirá en metros cuadrados y/o metros cúbicos con aproximación de un decimal, y al efecto se medirá directamente el volumen de la plantilla en función de las características de los materiales; quedando incluidos los suministros en obra de los materiales con desperdicios y fletes; la mano de obra y el equipo.

RELLENO DE EXCAVACIONES DE ZANJAS.

1131.00, 1131.01, 1131.02, 1131.03, 1131.04, 1131.05 Y 1131.06

DEFINICIÓN Y EJECUCIÓN: Por relleno de excavaciones de zanjas se entenderá el conjunto de operaciones que deberá ejecutar el Contratista para rellenar hasta el nivel original del terreno natural o hasta los niveles señalados por el proyecto y/o las órdenes del Residente, las excavaciones que hayan realizado para alojar las tuberías de redes de agua potable y alcantarillado, así como las correspondientes a estructuras auxiliares

Se entenderá por "relleno sin compactar" el que se haga por el simple depósito del material para relleno, con su humedad natural, sin compactación alguna, salvo la natural que produce su propio peso.

Se entenderá por "relleno compactado" aquel que se forme colocando el material en capas sensiblemente horizontales con la humedad que requiera el material de acuerdo con la prueba Proctor, para su máxima compactación, del espesor que señale el Residente, pero en ningún caso mayor de 15 (quince) cm. Cada capa será compactada uniformemente en toda su superficie mediante el empleo de pistones de mano o neumático hasta obtener la compactación requerida.

No se deberá proceder a efectuar ningún relleno de excavación sin antes obtener la aprobación por escrito del Residente, pues en caso contrario, este podrá ordenar la total extracción del material utilizado en rellenos no aprobados por él, sin que él Contratista tenga derecho a ninguna retribución por ello.

La primera parte del relleno se hará invariablemente empleando en ella material libre de piedras y deberá ser cuidadosamente colocada y compactada a los lados de los cimientos de estructuras y abajo y a ambos lados de las tuberías. En el caso de cimientos y de estructuras, este relleno tendrá un espesor mínimo de 60 (sesenta) cm y cuando se trate de tuberías, este primer relleno se continuará hasta un nivel de 30 (treinta) cm. arriba del lomo superior del tubo o según proyecto. Después se continuará el relleno empleando el producto de la propia excavación, colocándolo en capas de 20 (veinte) cm. de espesor como máximo, que serán humedecidas y apisonadas.

Cuando por la naturaleza de los trabajos no se requiera un grado de compactación especial, el material se colocará en las excavaciones apisonándolo ligeramente en capas sucesivas de 20 (veinte) cm y colmar la excavación dejando sobre de ella un montículo de material con altura de 15 (quince) cm. sobre el nivel natural del terreno, o de la altura que ordene el Residente.

Cuando el proyecto y/o las órdenes del Residente así lo señalen, el relleno compactado de excavaciones deberá ser efectuado en forma tal que cumpla con las especificaciones de la prueba "Proctor", para lo cual el Residente ordenará el espesor de las capas, el contenido de humedad del material, el grado de compactación, procedimiento, etc., para lograr la compactación óptima.

La consolidación empleando agua no se permitirá en rellenos en que se empleen materiales arcillosos o arcillo-arenosos, y a juicio del Residente podrá emplearse cuando se trate de material rico en terrones o muy arenoso. En estos casos se procederá a llenar la zanja hasta un nivel de 20 (veinte) cm. abajo del nivel natural del terreno vertiendo agua sobre el relleno ya colocado hasta lograr en el mismo un encharcamiento superficial; al día siguiente, con una pala se pulverizará y alisará toda la costra superficial del relleno anterior y se rellenará totalmente la zanja, consolidando el segundo relleno en capas de 15 (quince) cm. de espesor, quedando este proceso sujeto a la aprobación del Residente, quien dictará modificaciones.

La tierra, rocas y cualquier material sobrante después de rellenar las excavaciones de zanjas, serán acarreados por el Contratista hasta el lugar de desperdicios que señale el Residente.

Los rellenos que se hagan en zanjas ubicadas en terrenos de fuerte pendiente, se terminarán en la capa superficial empleando material que contenga piedras suficientemente grandes para evitar el deslave del relleno motivado por el escurrimiento de las aguas pluviales, durante el periodo comprendido entre la terminación del relleno de la zanja y, de ser el caso, la reposición del pavimento correspondiente. En cada caso particular el Residente dictará las disposiciones pertinentes.

MEDICIÓN Y PAGO. El relleno de excavaciones de zanja que efectúe el Contratista, le será medido en metros cúbicos de material colocado con aproximación a dos decimales conforme a las líneas de proyecto y/o las órdenes del Residente. El material empleado en el relleno de sobre-excavaciones o derrumbes imputables al Contratista no será valuado para fines de estimación y pago.

De acuerdo con cada concepto y en la medida que proceda con base en su propia especificación, los precios unitarios deben incluir con carácter enunciativo las siguientes actividades:

- a).- Obtención, extracción, carga, acarreo primer kilómetro y descarga en el sitio de utilización del material.
- b).- Proporcionar la humedad necesaria para compactación al grado que esté estipulado (quitar o adicionar).
- c).- Seleccionar el material y/o papear.
- d).- Compactación al porcentaje especificado.
- e).- Acarreo, maniobras, movimientos y traspaleos locales.

ESCARIFICACIÓN Y COMPACTACIÓN DEL TERRENO

1131 08

DEFINICION Y EJECUCIÓN: Consiste, en la disgregación de la superficie del terreno y su posterior compactación a efectos de homogeneizar la superficie de apoyo, confiriéndole las características prefijadas de acuerdo con su situación en la obra.

La operación se llevará a cabo de forma que sea mínimo el tiempo que medie entre el desbroce, o en su caso excavación, y el comienzo de éstas. Se estará, en todo caso, a lo dispuesto en la legislación vigente en materia medio ambiental, de seguridad y salud, y de almacenamiento y transporte de productos de construcción.

Escarificación se llevará a cabo en las zonas y con las profundidades que estipulen el Proyecto o el Director de las Obras, no debiendo en ningún caso afectar esta operación a una profundidad menor de quince centímetros (15 cm), ni mayor de treinta centímetros (30 cm). En este último caso sería preceptiva la retirada del material y su posterior colocación por tongadas siendo aplicable el articulado correspondiente a movimiento de tierras. Deberán señalarse y tratarse específicamente aquellas zonas en que la operación pueda interferir con obras subyacentes de drenaje o refuerzo del terreno.

La compactación de los materiales escarificados se realizará con arreglo a lo especificado en "Terraplenes" de este Pliego. La densidad será igual a la exigible en la zona de obra de que se trate. Deberán señalarse y tratarse específicamente las zonas que correspondan a la parte superior de obras subyacentes de drenaje o refuerzo del terreno adoptándose además las medidas de protección, frente a la posible contaminación del material granular por las tierras de cimiento de terraplén, que prevea el Proyecto o, en su defecto, señale el director de las Obras.

MEDICION Y PAGO. La escarificación, y su correspondiente compactación, no serán objeto de abono independiente, considerándose incluidas en la ejecución de la capa inmediata superior de la obra. En este último caso se pagara por metros cuadrados (m²) ejecutados según planos y medidos sobre el terreno. El pago podrá definir varios precios en caso de preverse zonas con tratamientos diferentes, los cuales deberán ser acordados previos a la ejecución del mismo trabajo.

CONSTRUCCIÓN DE POZOS DE VISITA Y CAJAS DE CAÍDA

3060 00, 3060 00., 3060.01 AL 3060.15, 3061.01, 3070.01 AL 3070.13, 3071.01, 3080.01 AL 3080.11, 3081.01, 3120 00, 3120.01 AL 3120.04 Y 3121.01

DEFINICIÓN Y EJECUCIÓN.- Se entenderán por pozos de visita las estructuras diseñadas y destinadas para permitir el acceso al interior de las tuberías de alcantarillado, especialmente para las operaciones de mantenimiento y limpieza del sistema de alcantarillado.

Estas estructuras serán construidas en los lugares que señale el proyecto y/u ordene el Residente durante el curso de la instalación de las tuberías. No se permitirá que existan más de 125 (ciento veinticinco) metros instaladas de tuberías de alcantarillado sin que estén terminados los respectivos pozos de visita.

La construcción de la cimentación de los pozos de visita deberá hacerse previamente a la colocación de las tuberías para evitar que se tenga que excavar bajo los extremos de las tuberías y que estos sufran desalojamientos.

Los pozos de visita se construirán según el plano aprobado por la CONAGUA y serán de tabique, juntado con mortero de cemento-arena en proporción de 1:3. Los tabiques deberán ser mojados previamente a su colocación, con juntas de espesor no mayor que 1.50 cm (uno y medio centímetros). Cada hilada deberá quedar desplazada con respecto a la anterior en tal forma que no exista coincidencia entre las juntas verticales de los tabiques que las forman (cuatrapeado).

El paramento interior se recubrirá con un aplanado de mortero cemento-arena de proporción 1:3 y con un espesor mínimo de 1.0 (un) cm que será terminado con llana o regla y pulido fino. El aplanado se curará, se

emplearán cerchas para construir los pozos y posteriormente comprobar su sección. Las inserciones de las tuberías con estas estructuras se emboquillarán en la forma indicada en el proyecto y/o lo ordenado por el Residente.

Al construir la base de concreto de los pozos de visita se harán en ellas los canales de "media caña" correspondientes, por alguno de los procedimientos siguientes:

- a).- Al hacerse el colado del concreto de la base se formarán directamente las "medias cañas", mediante el empleo de cerchas, o
- b).- Se construirán de mampostería de tabique y mortero de cemento-arena dándoles su forma adecuada, mediante cerchas, o
- c).- Se ahogaran tuberías cortadas a "media caña" al colarse el concreto, para lo cual se continuarán dentro del pozo los conductos del alcantarillado, colando después el concreto de la base hasta la mitad de la altura de los conductos del alcantarillado dentro del pozo, cortándose a cincel la mitad superior de los conductos después de que endurezca suficientemente el concreto de la base, a juicio del Residente.
- d).- Se pulirán cuidadosamente, en su caso, los canales de "media caña" y serán acabados de acuerdo con los planos del proyecto y/o las órdenes del Residente.

Cuando así lo señale el proyecto y/o lo indique el Residente, se construirán pozos de visita de "tipo especial", según los planos que proporcionará oportunamente la CONAGUA al Contratista, los que fundamentalmente estarán formados de tres partes:

En su parte inferior una caja rectangular de mampostería de piedra de tercera, junteada con mortero de cemento-arena 1:3, en la cual se emboquillarán las diferentes tuberías que concurran al pozo y cuyo fondo interior tendrá la forma indicada en el plano tipo correspondiente; una segunda parte formada por la chimenea del pozo, con su brocal y tapa; ambas partes se ligan por una tercera pieza de transición, de concreto armado, indicada en los planos tipo.

Cuando existan cajas de caída que formen parte del alcantarillado, estas podrán ser de dos tipos:

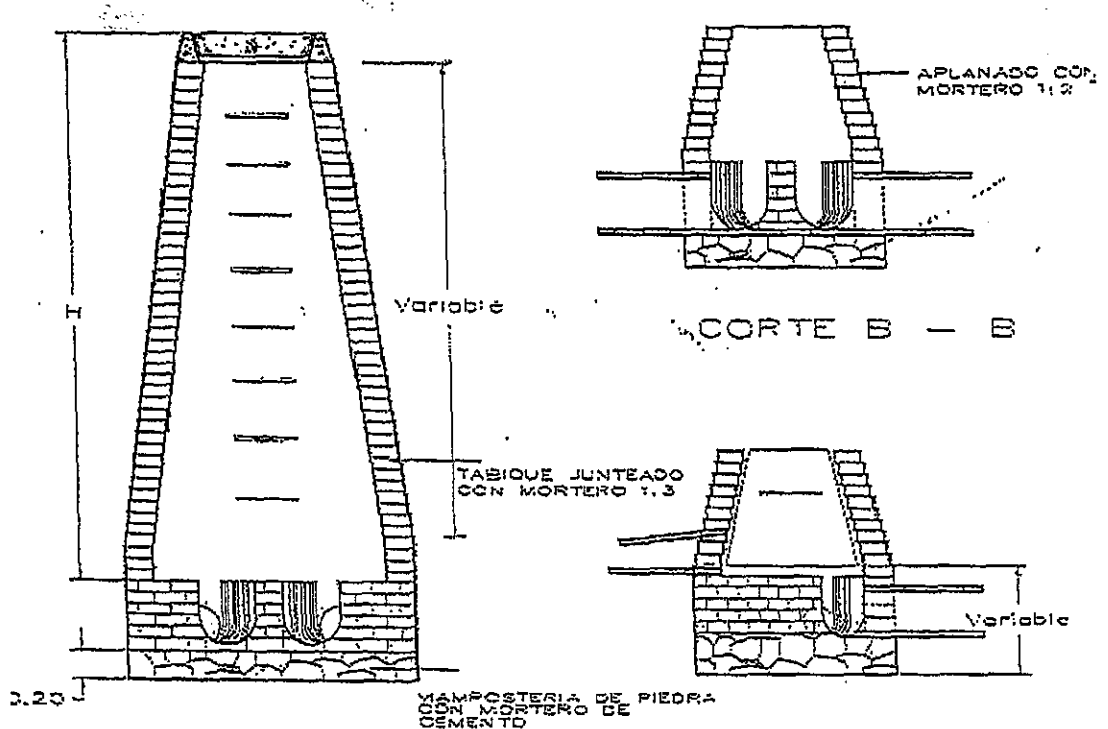
- a).- Caídas de altura inferior a 0.50 metros. Se construirán dentro del pozo de visita sin modificación alguna a los planos tipo de las mismas.
- b).- Caídas de altura entre 0.50 y 2.0 metros. Se construirán las cajas de caída adosadas a los pozos de visita de acuerdo con el plano tipo respectivo de ellas.

La mampostería de tercera, y el concreto que se requieran para la construcción de los pozos de visita de "tipo especial" y las cajas de caída, deberán llenar los requisitos señalados en las especificaciones relativas a esos conceptos de trabajo.

MEDICIÓN Y PAGO.- La construcción de pozos de visita y de cajas de caída se medirá en unidades completas. Al efecto se determinara en la obra las unidades construidas según el proyecto y/o las órdenes del Residente, clasificando los pozos de visita bien sea en tipo común o tipo especial de acuerdo con las diferentes profundidades y diámetros; esto también es válido para las cajas de caída.

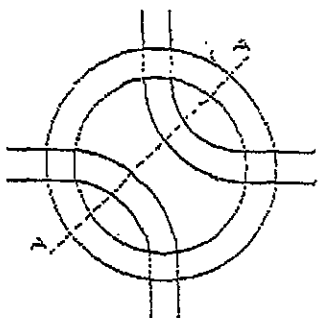
De manera enunciativa se señalan las actividades principales que integran los conceptos referentes a pozos de visita y cajas de caída:

El suministro y colocación de todos los materiales puestos en obra incluyendo fletes totales, movimientos y maniobras locales, desperdicios y mermas así como la mano de obra y equipo correspondiente. No se incluyen en estos conceptos excavaciones, rellenos, ni suministro y colocación de brocales.

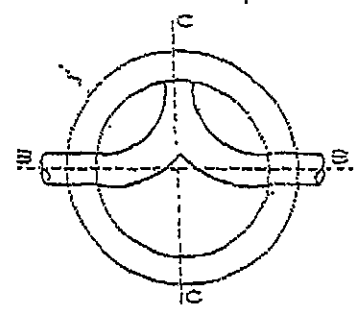


CORTE A - A

CORTE C - C



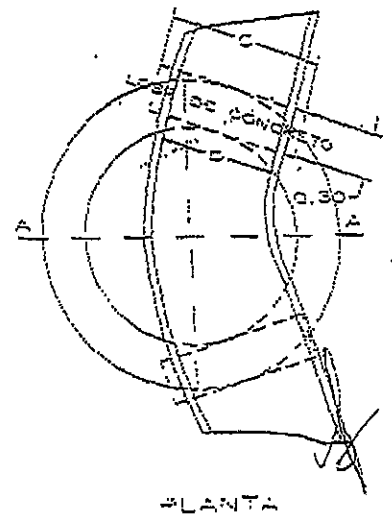
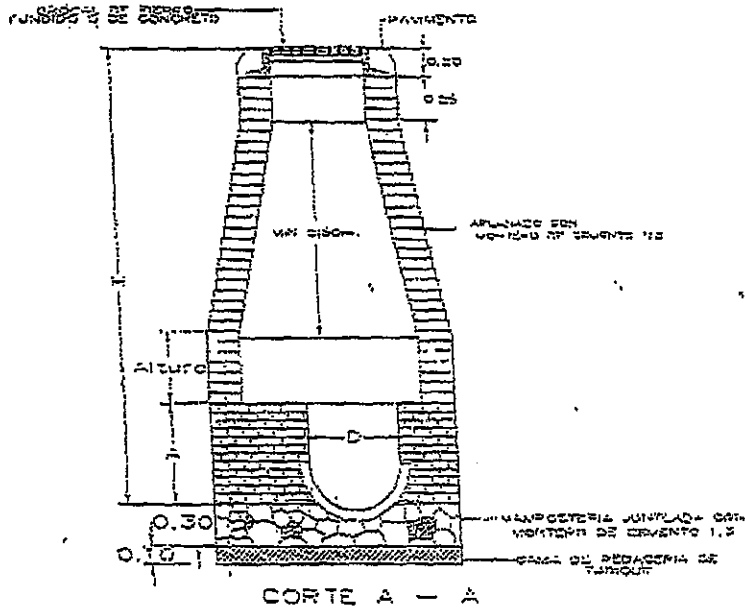
PLANTA



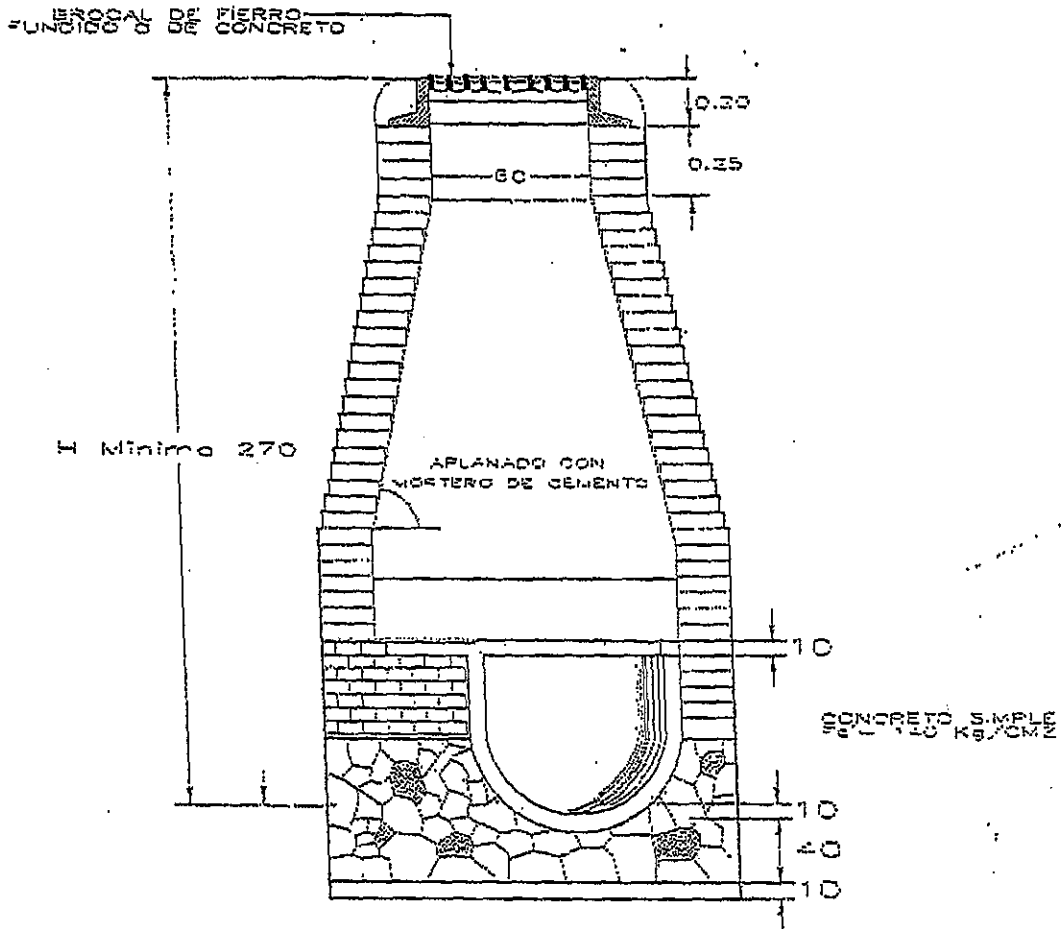
PLANTA

PROYECTO TIPICO POZO DE VISITA



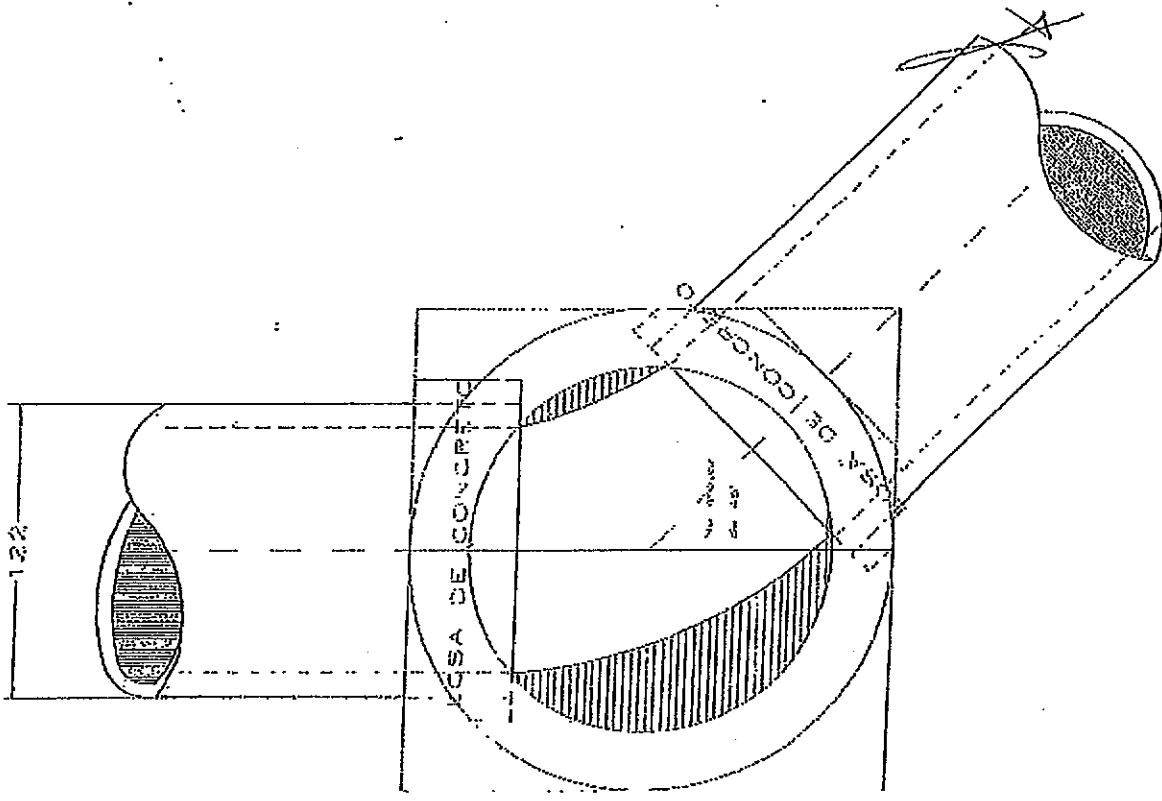


POZO DE VISITA ESPECIAL

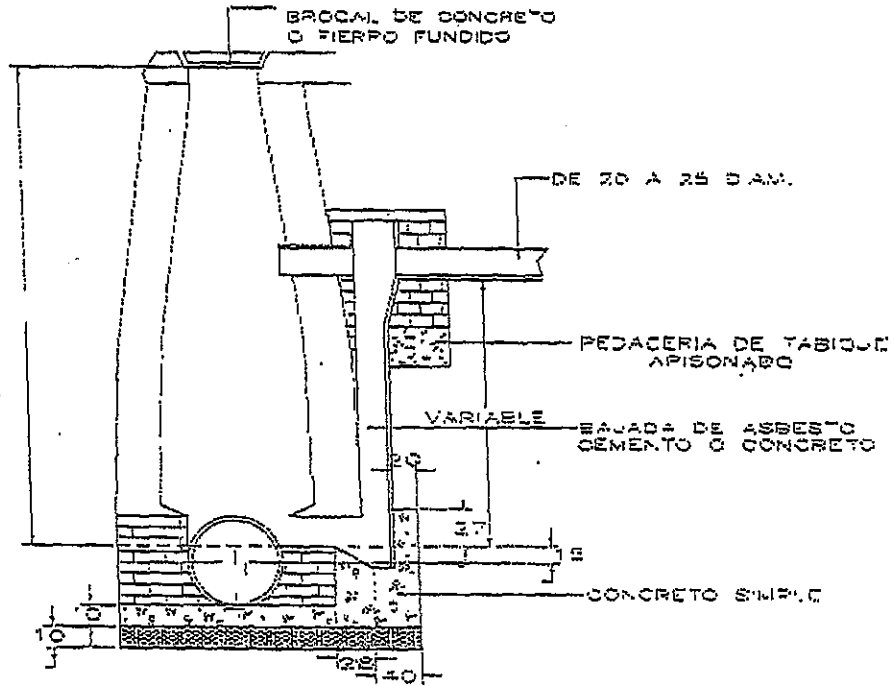


CORTE A - A

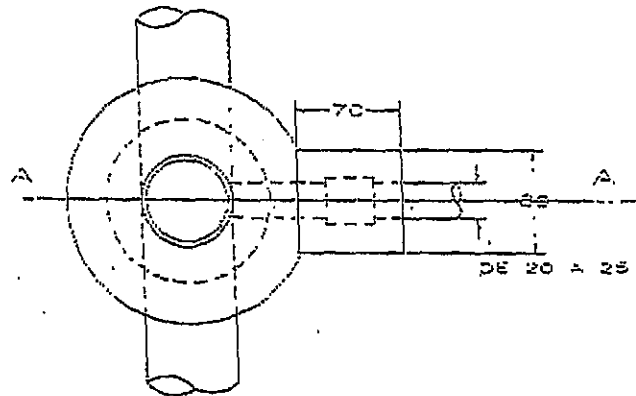
POZO DE VISITA ESPECIAL PARA DEFLEXIONES HASTA DE 45°



PLANTA



CORTE A - A.



PLANTA B - B

CAIDA TIPO HASTA 2.00 M PARA ATARJEAS DE 0.20M A 0.25M DE DIAMETRO

[Handwritten signature]

BROCALES Y TAPAS PARA POZOS DE VISTA.

3110.01 AL 3110.03

DEFINICIÓN Y EJECUCIÓN. Se entenderá por colocación de brocales y tapas a las actividades que ejecute el Contratista en los pozos de visita de acuerdo con el proyecto y/o las órdenes del Residente.

Cuando el proyecto y/o las órdenes del Residente lo señalen los brocales y tapas deberán ser de fierro fundido.

La colocación de brocales y tapas de fierro fundido serán estimadas y liquidadas de acuerdo con este concepto en su definición implícita.

Cuando de acuerdo con el proyecto y/o las órdenes del Residente los brocales y tapas deban ser de concreto, serán fabricados y colocados por el Contratista.

El concreto que se emplee en la fabricación de brocales y tapas deberá de tener una resistencia $f_c=175 \text{ kg/cm}^2$ y ser fabricado de acuerdo con las especificaciones respectivas.

MEDICIÓN Y PAGO. La colocación de brocales y tapas, así como la fabricación y colocación de brocales y tapas de concreto, se medirá en piezas. Al efecto se determinara en la obra el número de piezas colocadas en base al proyecto y/o lo ordenado por el Residente.

El precio unitario incluye el suministro de todos los materiales, mermas y acarreos, fletes; la mano de obra y el equipo (no incluye el suministro del brocal y tapa de fierro fundido; pero sí su manejo, maniobras totales e instalación).

INSTALACIÓN DE TUBERÍA DE POLIETILENO DE ALTA DENSIDAD CORRUGADA CON CAMPANA Y EMPAQUE INTEGRADO PARA ALCANTARILLADO

3140.01 AL 3140.13 3150 00 AL 3150 03.

DEFINICIÓN Y EJECUCIÓN.- Se entenderá por "Instalación de Tubería de Polietileno de Alta Densidad Corrugada", al conjunto de operaciones que deberá ejecutar el contratista para colocar en los lugares que señale el proyecto y/o las órdenes del Residente, las tuberías que se requieran para construir redes de alcantarillado sanitario y/o pluvial.

Estas operaciones incluyen todas las maniobras y acarreo locales que deba hacer el contratista para distribuirla a pie de zanja, bajar la tubería al fondo de la zanja, la instalación propiamente dicha, ya sea que se conecte a otros tramos de tubería o con piezas especiales y la prueba neumática, donde las normas de desempeño requieran juntas con hermeticidad al agua.

El contratista deberá tomar las precauciones necesarias para que la tubería no resienta daños, desde el traslado hasta la recepción final. Previamente a su instalación la tubería deberá ser limpiada de tierra, exceso de pintura, aceite, polvo o cualquier otro material que se encuentre en su interior y en el exterior del tubo.

En la instalación de las Tuberías debe considerarse lo siguiente:

- a) Se bajará la tubería mediante lazos, malacates, eslingas o cualquier otro material que no lacere a esta, quedando excluidos materiales como cadenas, alambres, etc. Se podrá usar medios manuales para diámetros menores como lo son tuberías con un diámetro interior de hasta 30 pulgadas y se recomienda un medio mecánico como retroexcavadoras, grúas, etc. para diámetros mayores.
- b) Una vez bajadas al fondo de las zanjas deberán ser alineadas y colocadas de acuerdo con los datos del proyecto y/o órdenes del Residente, precediéndose a retirar la envoltura que protege el empaque; continuando con la lubricación del extremo en espiga y el interior de la campana, el acople siempre será espiga-campana, el contratista podrá utilizar cualquier medio para su acople que no maltrate la tubería. Se tenderá la tubería de manera que se apoye en toda la longitud sobre la plantilla de arena u otro material autorizado por el Residente, actividad pagada por separado.
- c) La tubería se manejará e instalará de tal modo que no resienta esfuerzos causados por flexión.
- d) El Residente comprobará mediante el tendido de hilos o por cualquier otro procedimiento que juzgue conveniente, que tanto en planta como en perfil la tubería quede instalada con el alineamiento y la pendiente señalada en el proyecto.
- e) Cuando se presenten interrupciones en los trabajos o al final de cada jornada de labores, deberá taparse los extremos abiertos de las tuberías cuya instalación no esté terminada, de manera que no puedan penetrar en su interior materias extrañas, tierra, basura, etc.

El Residente deberá vigilar en todo momento que no se instalen tuberías cuando exista agua en el interior de las zanjas.

Para la inspección de la hermeticidad se realizará la prueba como lo indica la norma NOM-001-CONAGUA-2011. Tanto el tiempo de duración de la prueba como la pérdida de presión admisible se obtienen conforme a los cálculos propuestos por dicha norma.

La prueba de la tubería será hecha por el contratista por su cuenta, como parte de las operaciones correspondientes a la instalación de la tubería. El equipo utilizado para la prueba será suministrado por el Contratista, pero permanecerá en poder del Residente durante el tiempo de construcción de las redes.

El Residente deberá dar constancia por escrito al contratista de la aceptación de cada tramo de tubería que haya sido probado. En esta constancia deberán detallarse en forma pormenorizada el proceso y resultados de las pruebas efectuadas.

MEDICIÓN Y PAGO.- La instalación de tubería de Polietileno de Alta Densidad Corrugada con campana y empaque integrado para construcción de redes de alcantarillado será medida en metros lineales con aproximación a dos decimales. Al respecto, se determinarán directamente en la obra las longitudes de tuberías colocadas de cada diámetro, de acuerdo con lo señalado por el proyecto y/o lo ordenado por el Residente.

No se medirán para fines de pago las tuberías que hayan sido colocadas fuera de las líneas y niveles señalados en el proyecto y/o órdenes del Residente, ni la reposición de tuberías que deba hacer el contratista según las órdenes del Residente, por haber sido colocadas en forma defectuosa o de ser el caso, por no haber resistido las pruebas neumáticas.

Resumiendo y con carácter enunciativo se señalan a continuación las principales actividades que integran el concepto de instalación de tubería de Polietileno de Alta Densidad Corrugada con campana integrada.

- 1.- Maniobras, movimientos y acarrees totales para colocarla a un lado de la zanja, 2.- Bajado e instalación de la tubería,
- 3.- Prueba considerando todos los equipos e implementos y funcionamiento.

SEÑALAMIENTOS PARA PREVENCIÓN DE ACCIDENTES.

3900 00 Y 3900 02.

DEFINICIÓN Y EJECUCION. - Se entenderá por este concepto todas las precauciones y medidas necesarias que deberá de tomar en cuenta el contratista para evitar accidentes durante el período de la obra, mediante señalamientos diurnos y nocturnos, dichos señalamientos se harán con postes y tableros de madera, o lámina de acero y electrónicos con luces según, (croquis anexos), pintados con color NEÓN FLUORECENTE, uno de cada uno (PRECAUCIÓN, NO HAY PASO y DESVIACIÓN) y/o mecheros

Los postes y bases, se pintarán de color blanco y a la pintura se le agregará un polvo de vidrio para reflejante (cápsulas)

Los tableros se pintarán de color blanco y a la pintura se le agregará un polvo de vidrio para reflejante (cápsulas).

Las franjas diagonales se pintarán de color naranja y la pintura deberá de ser NEÓN FLUORECENTE (Núm. 24-25); Esmalte acrílico, secado rápido marca AEROCOMEX O SIMILAR.

La franja del contorno de los tableros se pintarán de color limón y la pintura deberá ser NEON FLUORECENTE (Núm. 24-26); Esmalte acrílico, secado rápido, marca AEROCOMEX O SIMILAR.

Las letras se pintarán de color azul y la pintura deberá ser NEON FLUORECENTE (Núm. 24-30); Esmalte acrílico, secado rápido, marca AEROCOMEX O SIMILAR.

El signo de desviación (doble flecha), se pintará de color rojo y la pintura deberá ser NEON FLUORECENTE (Núm. 24-31), Esmalte acrílico, secado rápido, marca AEROCOMEX O SIMILAR.

Para el caso de los señalamientos electrónicos, se anexará lo siguiente.

12 Focos automotrices para stop de 12 volts color amarillo de 10cm de diámetro completos tipo ambar.

2 caimanes para enchufe a batería

2 cables rudos del número 14 L= 10.00mts cada uno color blanco

1 flasher para servicio pesado con su socket

12 portafocos para plataforma de camión de 10cms de diámetro

1 batería L T H de 16 placas y 12 volts.

1 cargador de batería L T H chico de 12 volts

Ver plano tipo autorizado.

Las características ya mencionadas vienen indicadas en los croquis anexos al presente concepto de obra.

Para el caso de los señalamientos con diesel, estos se colocarán a una separación de 15 m del perímetro del área de trabajo, los señalamientos de madera se colocarán en el acceso de cada calle o donde indique JAPAC a través de la supervisión.

Será de carácter obligatorio para el contratista el suministro y colocación de estos anuncios en la obra.

Además, es responsabilidad del contratista el que los anuncios se encuentren en buen estado para su funcionamiento, durante todo el desarrollo de los trabajos o de lo contrario la sustitución total de los mismos.

También es importante recalcar que queda bajo su total responsabilidad cualquier accidente que se pudiese presentar por causa de la falta de estos anuncios en la obra.

MEDICIÓN Y PAGO: Este concepto se considerará para fines de pago por pieza completa.

En caso del deterioro parcial o total de estos señalamientos, el contratista deberá repararlos y conservarlos hasta la conclusión de los trabajos sin cobro adicional y en buen estado ya que al término de los trabajos deberán ser entregados a la JAPAC debiendo ser pintados con pintura esmalte fosforescente color blanco en dos (2) capas, eliminando únicamente la leyenda correspondiente al contratista.

Este concepto se estimará una vez que el contratista los haya entregado al almacén de JAPAC los juegos completos, en buen estado y debidamente pintados, como se indica en el párrafo anterior, así como el documento que acredita su entrega a dicho almacén.

En este concepto se indicará el desplazamiento de los anuncios a la zona de la obra donde se requieran.

SUMINISTRO DE MATERIAL TUCURUGUAY.

3900 00 Y 3900 26.

DEFINICION Y EJECUCION.- Se entenderá por suministro de Tukuruguay al acarreo de material Tukuruguay puesto en el lugar de la obra el cual se utilizara para acabado de relleno de material para nivelar superficies, con un espesor de 8 cms.

MEDICION Y PAGO.- La colocación del material Tukuruguay, se medirá en m3. Al efecto se determinará en la obra en m3 bási al proyecto.

El precio unitario incluye el suministro de todos los materiales, mermas y acarreos, fletes; la mano de obra y el equipo.

SUMINISTRO Y COLOCACION DE BANDA DE P.V.C. (PREVENTIVA)

3900 00, 3900 01

DEFINICION Y EJECUCION.- Se entenderá por suministro y colocación de banda de P.V.C., a la suma de actividades que debe realizar el Contratista para proporcionar e instalar un sello de cloruro de polivinilo corrugado de 6" ó 9" de ancho, que se colocarán según proyecto en las juntas de construcción.

Los sellos serán de calidad totalmente satisfactoria y el Contratista deberá ejecutar todas las preparaciones para colocarlos adecuadamente; suministrando los materiales para su sujeción y contemplando mermas y desperdicios.

MEDICION Y PAGO.- Para fines de pago de suministros y colocación de banda de P.V.C., se estimará por metros lineales con aproximación de un décimo, determinando directamente el total de las longitudes instaladas según proyecto.

SUMINISTRO E INSTALACIÓN DE "PIEZAS ESPECIALES DE PVC: CODOS, TEE, REDUCCIONES, COPLES, NIPLES, VALVULAS EN CUALQUIERA DE SUS DIÁMETROS CEDULA 80" PARA COLOCARSE EN CUALQUIER TIPO DE TUBERÍA O PREPARACIONES INCLUYE Y TODO LO NECESARIO PARA SU CORRECTA INSTALACIÓN DE ACUERDO A DISEÑO DE PROYECTO.

3900 00, 3900 18, 3900 19, 3900 22, 3900 23, 3900 24 Y 3900 25.

DEFINICION Y EJECUCION.- Se suministrara e instalará "Piezas especiales de PVC: Codos, Válvulas, Tees, Reducciones, Coples, Niples en cualquiera de sus diámetros y/o cedulas en cualquier tipo de tubería o preparaciones con la finalidad conectar, acoplar o cambios de dirección donde indique o marque el proyecto o por instrucciones del Ingeniero o la Dependencia.

La instalación de las Piezas de PVC: Codos, Tees, Reducciones, Coples, Niples Válvulas en cualquiera de sus diámetros y/o cedulas en cualquier tipo de tubería o preparaciones será de acuerdo al proyecto cualquier cambio que justifique un mejor aprovechamiento de su equipo y mejora en los programas de trabajo y en caso de ser aceptado no será motivo para que pretenda la revisión del precio establecido en el contrato. En este concepto se incluye el suministro de todos los materiales puestos en obra, así como la mano de obra necesaria y las maniobras y acarreo locales.

MEDICION Y PAGO.- El suministro e instalación de las "Piezas especiales de PVC: Codos, Válvulas, Tees, Reducciones, Coples, Niples Válvulas en cualquiera de sus diámetros y/o cedulas en cualquier tipo de tubería o preparaciones" será medida por piezas (pza). Como base deberán considerarse las cantidades fijadas en el proyecto o por la Dependencia, y se pagará al precio unitario establecido en el contrato en el cual se incluyen los costos directos, indirectos, financieros, la utilidad del Contratista, así como los cargos adicionales.

LIMPIEZA Y TRAZO EN EL AREA DE TRABAJO

3900 00 Y 3900 12.

DEFINICION Y EJECUCION. Se entenderá por limpieza y trazo a las actividades involucradas con la limpieza del terreno de maleza, basura, piedras sueltas etc., y su retiro a sitios donde no entorpezca la ejecución de los trabajos; asimismo en el alcance de este concepto está implícito el trazo y la nivelación instalando bancos de nivel y el estacado necesario en el área por construir.

En ningún caso la Comisión hará más de un pago por limpia, trazo y nivelación ejecutados en la misma superficie.

Cuando se ejecuten conjuntamente con la excavación de la obra y/o el desmonte algunas actividades de desyerbe y limpia, la Comisión no considerará pago alguno.

MEDICION Y PAGO. Para fines de pago se medirá el área de trabajo de la superficie objeto de limpia, trazo y nivelación, medida ésta en su proyección horizontal, y tomando como unidad el metro cuadrado con aproximación a la unidad.

IMPERMEABILIZACIÓN DE AZOTEAS O SUPERFICIES.

4005 00, 4005 02, 4005 03 4005 04, 4140.02 Y 4140 03.

DEFINICIÓN Y EJECUCIÓN.- Impermeabilización es el trabajo que se ejecuta con la finalidad de proteger toda clase de construcción de la acción de la intemperie, así como del agua. Este trabajo consiste fundamentalmente en aplicar una primera capa de un sellador o primer; posteriormente un revestimiento impermeable en dos capas con membrana de refuerzo intermedio y finalmente un acabado protector, conforme al proyecto y/o las órdenes del Residente.

Todos estos materiales deben presentar cualidades impermeables adherentes y de penetración; garantizando totalmente la protección.

MEDICIÓN Y PAGO.- Para efectos de pago, este concepto se medirá en metros cuadrados, con aproximación a dos decimales y se medirá directamente en la obra conforme a las líneas de proyecto y/o las órdenes del Residente.

El precio unitario comprende todos los materiales suministrados en obra, considerando fletes, acarreos, movimientos y maniobras locales, mermas y desperdicios, colocación, así como la mano de obra y la limpieza final.

FABRICACIÓN Y COLOCACIÓN DE CONCRETO.

4030 00, 4030.01 AL 4030.05

DEFINICIÓN Y EJECUCIÓN.- Se entenderá por concreto el producto endurecido resultante de la combinación y mezcla de cemento, agua y agregados pétreos en proporciones adecuadas, pudiendo o no tener aditivos para su mejoramiento.

La construcción de estructuras y el revestimiento de canales con concreto, deberá hacerse de acuerdo con las líneas, elevaciones y dimensiones que señale el proyecto y/u ordene el Residente. Las dimensiones de las estructuras que señale el proyecto quedarán sujetas a las modificaciones que ordene el Residente cuando así lo crea conveniente. El concreto empleado en la construcción, en general, deberá tener una resistencia a la compresión por lo menos igual al valor indicado para cada una de las partes de la obra, conforme a los planos y especificaciones del proyecto y/o lo ordenado por el Residente. El Contratista deberá proporcionar las facilidades necesarias para la obtención y manejo de muestras representativas para realizar las pruebas correspondientes de concreto, conforme a las indicaciones del Residente.

La localización de las juntas de construcción deberá ser aprobada por el Residente.

Se entenderá por cemento el material inorgánico finalmente pulverizado, que al agregarle agua, ya sea solo o mezclado con arena, grava, y otros materiales, tiene la propiedad de fraguar y endurecer, incluso bajo el agua, en virtud de reacciones químicas durante la hidratación y que, una vez endurecido, desarrolla su resistencia y conserva su estabilidad.

Conforme a la Norma NMX-C-414-ONNCCB-2010, los diferentes tipos de cemento se designan como sigue:

TIPO	DENOMINACION
CPO	Cemento Portland Ordinario
CRP	Cemento Portland Puzolánico
CPEG	Cemento Portland con Escoria Granulada de alto horno
CPC	Cemento Portland Compuesto
CPS	Cemento Portland con humo de Sílice
CEG	Cemento con Escoria Granulada de alto horno

El cemento de cada uno de los 6 (SEIS) tipos antes señalados deberá cumplir con las especificaciones físicas y químicas de acuerdo a las Normas Oficiales.

Se entenderá por Cemento Portland Ordinario.- Es el cemento producido a base de la molienda de Clinker portland y usualmente sulfato de calcio.

Se entenderá por Cemento Portland Puzolánico.- Es el cemento que resulta de la integración de Clinker portland, materiales puzolánicos y sulfato de calcio.

Se entenderá por Cemento Portland con Escoria Granulada de alto horno.- Es el cemento que resulta de la integración de Clinker portland, escoria granulada de alto horno y sulfato de calcio.

Se entenderá por Cemento Portland Compuesto.- Es el cemento que resulta de la integración de Clinker portland, sulfato de calcio y una mezcla de materiales puzolánicos, escoria alto horno y caliza. En el caso de la caliza, éste puede ser componente único.

Se entenderá por Cemento Portland con humo de Sílice.- Es el cemento que resulta de la integración de Clinker portland, humo de sílice y sulfato de calcio.

Se entenderá por Cemento con Escoria Granulada de alto horno.- Es el cemento que resulta de la integración de Clinker portland, sulfato de calcio y principalmente escoria granulada de alto horno.

De acuerdo a la clase resistente, estos pueden ser:

La resistencia normal de un cemento es la resistencia mínima mecánica a la compresión a los 28 días y se indica como 20, 30 o 40 en Newton por milímetro cuadrado (N/mm²).

CLASE RESISTENTE
20
30
30 R
40
40 R

De acuerdo a sus características especiales, éstos pueden ser:

NOMENCLATUR	CARACTERISTICAS ESPECIALES DE LOS CEMENTOS
A	
RS	Resistente a los sulfatos
BRA	Baja reactividad alcalina agregado
BCH	Bajo calor de hidratación
B	Blanco

Ejemplo de identificación del cemento:

Un cemento portland Puzolánico de clase 30 de baja reactividad alcalina-agregado y bajo calor de hidratación se identifica como:

Cemento CPP 30 BRA/BCH

Dentro de los materiales que de acuerdo con la definición deben considerarse como nocivas, todas aquellas sustancias inorgánicas de las que se conoce un efecto retardante en el endurecimiento.

Se entiende por puzolanas aquellos materiales compuestos principalmente por óxidos de silicio o por sales cálcicas de los ácidos silícicos que en presencia del agua y a la temperatura ambiente sean capaces de reaccionar con el hidróxido de calcio para formar compuestos cementantes.

La arena que se emplee para la fabricación de mortero y concreto, y que en su caso deba proporcionar el Contratista, deberá consistir en fragmentos de roca duros de un diámetro no mayor de 5 (cinco) mm, densos, durables y libres de cantidades objetables de polvo, tierra, partículas de tamaño mayor, pizarras, álcalis, materia orgánica, tierra vegetal, mica y otras sustancias perjudiciales y deberán satisfacer los requisitos siguientes:

- a).- Las partículas no deberán tener formas lajeadas o alargadas sino aproximadamente esféricas o cúbicas.
- b).- El contenido del material orgánico deberá ser tal, que en la prueba de color (A.S.T.M., designación C-40), se obtenga un color más claro que el estándar, para que sea satisfactorio.
- c).- El contenido de polvo (partículas menores de 74 (setenta y cuatro) micras: cedazo número 200 (A.S.T.M., designación C-117), no deberá exceder del 3 (tres) por ciento en peso.
- d).- El contenido de partículas suaves, tepetates, pizarras, etc. sumado con el contenido de arcillas y limo no deberá exceder del 6 (seis) por ciento en peso.
- e).- Cuando la arena se obtenga de bancos naturales de este material, se procurará que su granulometría esté comprendida entre los límites máximos y mínimos, especificación A.S.T.M.E.11.3a.

Cuando se presenten serias dificultades para conservar la graduación de la arena dentro de los límites citados, el Residente podrá autorizar algunas ligeras variaciones al respecto. Salvo en los casos en que el Residente otorgue autorización expresa por escrito, la arena se deberá lavar siempre.

La arena entregada a la planta mezcladora deberá tener un contenido de humedad uniforme y estable, no mayor de 6 (seis) por ciento.

El agregado grueso que se utilice para la fabricación de concreto y que en su caso deba proporcionar el Contratista, consistirá en fragmentos de roca duros, de un diámetro mayor de 5 (cinco) mm, densos, durables, libres de cantidades objetables de polvo, tierra, pizarras, álcalis, materia orgánica, tierra vegetal, mica y otras sustancias perjudiciales y deberá satisfacer los siguientes requisitos:

- a).- Las partículas no deberán tener formas lajeadas o alargadas sino aproximadamente esféricas o cúbicas.
- b).- La densidad absoluta no deberá ser menor de 2.4.
- c).- El contenido de polvo (partículas menores de 74 (setenta y cuatro) micras: cedazo número 200 (doscientos) (A.S.T.M., designación C-117), no deberá exceder del 1 (uno) por ciento, en peso.
- d).- El contenido de partículas suaves determinado por la prueba respectiva, "Método Standard de U.S. Bureau of Reclamation" (designación 18), no deberá exceder del 1 (uno) por ciento, en peso.
- e).- No deberá contener materia orgánica, sales o cualquier otra sustancia extraña en proporción perjudicial para el concreto.

Cuando se empleen tolvas para el almacenamiento y el proporcionamiento de los agregados para el concreto, éstas deberán ser construidas de manera que se limpien por sí mismas y se descarguen hasta estar prácticamente vacías por lo menos cada 48 (cuarenta y ocho) horas.

La carga de las tolvas deberá hacerse en tal forma que el material se coloque directamente sobre las descargas, centrado con respecto a las tolvas. El equipo para el transporte de los materiales ya dosificados hasta la mezcladora, deberá estar construido y ser mantenido y operado de manera que no haya pérdidas de materiales durante el transporte ni se entremezclen distintas cargas.

Los ingredientes del concreto se mezclarán perfectamente en mezcladoras de tamaño y tipo aprobado, y diseñadas para asegurar positivamente la distribución uniforme de todos los materiales componentes al final del periodo de mezclado.

El tiempo se medirá después de que estén en la mezcladora todos los materiales, con excepción de la cantidad total de agua. Los tiempos mínimos de mezclado han sido especificados basándose en un control apropiado de la velocidad de rotación de la mezcladora y de la introducción de los materiales, quedando a juicio del Residente el aumentar el tiempo de mezclado cuando lo juzgue conveniente. El concreto deberá ser uniforme en composición y consistencia de carga en carga, excepto cuando se requieran cambios en composición o consistencia. El agua se introducirá en la mezcladora, antes, durante y después de la carga de la mezcladora. No se permitirá el sobre mezclado excesivo que requiera la adición de agua para preservar la consistencia requerida del concreto. Cualquiera mezcladora que en cualquier tiempo no de resultados satisfactorios se deberá reparar rápida y efectivamente o deberá ser sustituida.

La cantidad de agua que entre en la mezcladora para formar el concreto, será justamente la suficiente para que con el tiempo normal de mezclado produzca un concreto que a juicio del Residente pueda trabajarse convenientemente en su lugar sin que haya segregación y que con los métodos de acomodamiento estipulados por el Residente produzcan la densidad, impermeabilidad y superficies lisas deseadas. No se permitirá el mezclado por mayor tiempo del normal para conservar la consistencia requerida del concreto. La cantidad de agua deberá cambiarse de acuerdo con las variaciones de humedad contenida en los agregados, de manera de producir un concreto de la consistencia uniforme requerida.

No se vaciará concreto para revestimientos, cimentación de estructuras, dentellones, etc., hasta que toda el agua que se encuentre en la superficie que vaya a ser cubierta con concreto haya sido desalojada. No se vaciará concreto en agua sino con la aprobación escrita del Residente y el método de depósito del concreto estará sujeto a su aprobación. No se permitirá vaciar concreto en agua corriente y ningún colado deberá estar expuesto a una corriente de agua sin que haya alcanzado su fraguado inicial.

El concreto que se haya endurecido al grado de no poder colocarse, será desechado. El concreto se vaciará siempre en su posición final y no se dejará que se escurra, permitiendo o causando segregación. No se permitirá la separación excesiva del agregado grueso a causa de dejarlo caer desde grande altura o muy desviado de la vertical o porque choque contra las formas o contra las varillas de refuerzo; donde tal separación pudiera ocurrir, se colocarán canaletas y deflectores adecuados para confinar y controlar la caída del concreto. Excepto donde se interpongan juntas, todo el concreto en formas se colocará en capas continuas aproximadamente horizontales cuyo espesor generalmente no excederá de 50 (cincuenta) centímetros. La cantidad del concreto depositado en cada sitio estará sujeta a la aprobación del Residente. Las juntas de construcción serán aproximadamente horizontales a no ser que se muestren de otro modo en los planos o que lo ordene el Residente y se les dará la forma prescrita usando moldes donde sea necesario o se asegurara una unión adecuada con la colada subsecuente, retirando la "nata superficial" a base de una operación de "picado" satisfactorio.

Todas las intersecciones de las juntas de construcción con superficies de concreto quedaran a la vista, se harán rectas y a nivel o a plomo según el caso.

Cada capa de concreto se consolidara mediante vibrado hasta la densidad máxima practicable, de manera que quede libre de bolsas de agregado grueso y se acomode perfectamente contra todas las superficies de los moldes y materiales ahogados. Al compactar cada capa de concreto, el vibrador se pondrá en posición vertical y se dejará que la cabeza vibradora penetre en la parte superior de la capa subyacente para vibrarla de nuevo.

La temperatura del concreto al colar no deberá ser mayor de 27 (veintisiete) grados centígrados y no deberá ser menor de 4 (cuatro) grados centígrados. En los colados de concreto durante los meses de verano, se emplearán medios efectivos tales como: regado del agregado; enfriado del agua de mezclado, colados de noche y otros medios aprobados para mantener la temperatura del concreto al vaciarse abajo de la temperatura máxima especificada. En caso de tener temperaturas menores de 4 (cuatro) grados centígrados no se harán colados de concreto.

El concreto se compactará por medio de vibradores eléctricos o neumáticos del tipo de inmersión. Los vibradores de concreto que tengan cabezas vibratoras de 10 (diez) centímetros o más de diámetro, se operarán a frecuencias por lo menos de 6 000 (seis mil) vibraciones por minuto cuando sean metidos en el concreto.

Los vibradores de concreto que contengan cabezas vibratoras de menos de 10 (diez) centímetros de diámetro se operarán cuando menos a 7000 (siete mil) vibraciones por minuto cuando estén metidos en el concreto. Las nuevas capas de concreto no se colocarán sino hasta que las capas coladas previamente hayan sido debidamente vibradas. Se tendrá cuidado en evitar que la cabeza vibradora haga contacto con las superficies de las formas de madera.

Todo el concreto se "curará" con membrana o con agua. Las superficies superiores de muros serán humedecidas con yute mojado u otros medios efectivos tan pronto como el concreto se haya endurecido lo suficiente para evitar que sea dañado por el agua y las superficies se mantendrán húmedas hasta que se aplique la composición para sellar. Las superficies moldeadas se mantendrán húmedas antes de remover las formas y durante la remoción.

El concreto curado con agua se mantendrá mojado por lo menos por 21 (veintiún) días inmediatamente después del colado del concreto o hasta que sea cubierto con concreto fresco, por medio de material saturado de agua o por un sistema de tuberías perforadas, regaderas mecánicas o mangueras porosas, o por cualquier otro método aprobado por el Residente, que conserven las superficies que se van a curar continuamente (no periódicamente) mojadas. El agua usada por el curado llenará los requisitos del agua usada en la mezcla del concreto.

El curado con membrana se hará con la aplicación de una composición para sellar con pigmento blanco que forme una membrana que retenga el agua en las superficies de concreto.

Para usar la composición para sellar, se agitará previamente a fin de que el pigmento se distribuya uniformemente en el vehículo. Se revolverá por medio de un agitador mecánico efectivo operado por motor, por agitación por aire comprimido introducido en el fondo del tambor, por medio de un tramo de tubo o por otros medios efectivos. Las líneas de aire comprimido estarán provistas de trampas efectivas para evitar que el aceite o la humedad entren en la composición.

MEDICIÓN Y PAGO.- El concreto se medirá en metros cúbicos con aproximación a dos decimales; y de acuerdo con la resistencia indicada en el proyecto; para lo cual se determinará directamente en la estructura el número de metros cúbicos colocados conforme a las líneas de proyecto y/u órdenes del Residente.

No se medirán para fines de pago los volúmenes de concreto colocados fuera de las secciones de proyecto y/u órdenes del Residente, ni el concreto colocado para ocupar sobreexcavaciones imputables al Contratista. Así mismo se deberá de descontar el volumen ocupado por el acero de refuerzo, cuando este exceda el 2% del volumen de concreto cuantificado conforme a las líneas de proyecto.

De manera enunciativa se señalan a continuación las principales actividades que se contemplan en estos conceptos:

- a).- El suministro del cemento en obra, considerando carga en el sitio de abastecimiento, todos los acarrees totales hasta la obra y descarga en la cantidad que se requiera incluyendo todas las mermas y desperdicios para dar la resistencia requerida.
- b).- La adquisición y/u obtención de la arena y la grava en las cantidades necesarias considerando, regalías, mermas y desperdicios, carga en el lugar de obtención, transporte total hasta la obra y descarga en el lugar de su utilización.
- c).- El suministro de toda el agua necesaria considerando regalías, mermas y desperdicios. d).- El curado con membrana, agua y/o curacreto.
- e).- La mano de obra, herramienta y el equipo necesarios.

Se ratifica que la CONAGUA al utilizar estos conceptos está pagando unidades de obra terminada y con la resistencia especificada; por lo que el Contratista tomará las consideraciones y procedimientos constructivos de su estricta responsabilidad para proporcionar las resistencias de proyecto y/o a lo indicado por el Residente.

FABRICACIÓN Y LANZADO DE CONCRETO.

4032 00, 4032.01 AL 4032.03

DEFINICIÓN Y EJECUCIÓN. En los aspectos generales es aplicable lo asentado en la especificación 4030.- Se entiende por concreto lanzado al concreto producido por la proyección de mezcla humedecida de agregados-cemento en proporciones adecuadas pudiendo o no tener aditivos y aplicado sobre una superficie por medio de presión de aire a través de un recipiente de alimentación continua.

La construcción de estructuras de concreto lanzado, deberá hacerse de acuerdo con las líneas, elevaciones y dimensiones que señale el proyecto y/o las órdenes del Residente, quedarán sujetas a las modificaciones que ordene la CONAGUA cuando lo crea conveniente. El concreto empleado, en general, deberá tener una resistencia por lo menos igual al valor indicado para cada una de las partes de la obra, conforme a los planos y estipulaciones del proyecto y/o las órdenes del Residente. El contratista deberá proporcionar las facilidades necesarias para la obtención y manejo de muestras representativas para realizar las pruebas correspondientes de concreto, conforme a las indicaciones del Residente.

La localización de las juntas de construcción deberá ser aprobada por la CONAGUA.

Los ingredientes del concreto lanzado se mezclarán perfectamente en mezcladoras de tamaño y tipo apropiado, y diseñadas para asegurar positivamente la distribución uniforme de todos los materiales componentes al final del período de mezclado.

El tiempo en el mezclado húmedo, se medirá después que estén en la mezcladora todos los materiales, con excepción de la cantidad total de agua. Los tiempos mínimos de mezclado serán especificados basándose en un control apropiado de la velocidad de rotación de la mezcladora y de la introducción de los materiales, quedando a juicio de la dependencia el aumentar el tiempo de mezclado cuando lo juzgue conveniente. El concreto deberá ser uniforme en composición y consistencia de carga en carga, excepto cuando se requieran cambios en composición y consistencia. El agua se introducirá en la mezcladora, antes, durante y después de la carga de la mezcladora. No se permitirá el sobre mezclado excesivo que requiera la adición de agua para preservar la consistencia requerida del concreto. Cualquier equipo que en determinado tiempo no de resultados satisfactorios se deberá reparar rápida y efectivamente o deberá ser sustituido.

La cantidad de agua que entre en la mezcladora o en la boquilla para formar la mezcla, será justamente la suficiente para que con el tiempo normal de mezclado produzca una mezcla que a juicio del Residente pueda trabajarse convenientemente en su lugar sin que haya segregación y produzca la densidad, impermeabilidad y superficies lisas deseadas. No se permitirá el mezclado por mayor tiempo del especificado para conservar la consistencia requerida del concreto. La cantidad de agua deberá cambiarse de acuerdo con las variaciones de humedad contenida en los agregados, a manera de producir un concreto de la consistencia uniforme requerida.

No se lanzará concreto para revestimiento, construcción de estructuras, dentellones, etc., hasta que toda el agua que se encuentre en la superficie que vaya a ser cubierta con concreto haya sido desalojada. No se lanzará concreto en agua sino con la aprobación escrita del Residente y el método de depósito del concreto estará sujeto a su aprobación; ningún lanzado deberá estar expuesto a una corriente de agua sin que haya alcanzado su fraguado inicial.

Rebote: se entiende por rebote al grado de dificultad que se presenta al utilizar concreto lanzado. los materiales de rebote son agregados que no se adhieren al respaldo donde se lanza el concreto y retachan fuera del área de colocación en forma suelta, la proporción inicial del rebote es alta; al formarse una capa, reduce notablemente la cantidad de material no adherido; los porcentajes de rebote en cualquier situación dependen básicamente de eficiencia de hidratación, relación de agua-cemento, granulometría de los agregados, velocidad de la boquilla, ángulo y distancia de impacto y habilidad del lanzador.

El contratista deberá considerar en el precio unitario además de los desperdicios propios de la fabricación; el desperdicio por rebote. A manera enunciativa se indican los siguientes valores por pérdida de material en rebote de acuerdo a las distintas posiciones de lanzado.

POSICIÓN	% DE DESPERDICIO
HORIZONTAL	DEL 5 AL 15
VERTICAL	DEL 20 AL 30
SOBRE LA CABEZA	DEL 30 AL 55

Todo el material de rebote o bolsas de arena deberán eliminarse durante el desarrollo del trabajo.

La mezcla que se haya endurecido al grado de no poder lanzarse, será desechada. La mezcla se lanzará siempre en su posición final y no se dejará que se escurra, permitiendo o causando degradación. No se permitirá la separación excesiva del agregado grueso a causa de dejarlo caer desde altura considerable o muy desviado de la vertical o porque choque contra las formas o contra el acero de refuerzo; donde tal separación pudiera ocurrir se colocaran canaletas y deflectores adecuados para confinar y controlar la caída del concreto excepto donde se interpongan juntas.

El concreto en formas se lanzará formando capas continuas aproximadamente horizontales cuyo espesor general no exceda de 50 (cincuenta) centímetros. La cantidad del concreto lanzado en cada sitio estará sujeta a la aprobación del Residente. Las juntas de construcción serán aproximadamente horizontales a no ser que se muestren de otro modo en los planos o que lo ordene el Residente y se les dará la forma prescrita usando moldes donde sea necesario o se asegurará una unión adecuada con la lanzada subsecuente, retirando la "nata superficial" a base de una operación de picado satisfactoria.

Todas las intersecciones de las juntas de construcción con superficies de concreto quedarán a la vista, se harán rectas y a nivel o a plomo según el caso.

La temperatura del concreto a lanzar no deberá ser mayor de 27 (veintisiete) grados centígrados ni menor de 4 (cuatro) grados centígrados. En los lanzados de concreto durante los meses de verano, se emplearán medios efectivos tal como enfriado del agua de mezclado, lanzado de noche y otros medios aprobados para mantener la temperatura máxima especificada. En caso de tener temperaturas menores de 4 (cuatro) grados centígrados, no se harán lanzados de concreto a excepción de los que apruebe el Residente.

Los aditivos solubles deberán disolverse en agua antes de añadirse a la mezcla. Los aditivos se mezclarán en un tambor o tanque con agua y la solución se bombea a la boquilla. Los polvos se mezclan con el cemento antes que éste se mezcle con el agregado.

Para el refuerzo en el concreto lanzado se recomienda como practica general el uso de malla de 50 x 50 mm o 100 x 100 mm, calibres del 8 a 13 A.S.& W. (AMERICAN STEEL AND WIRE) suministrado en láminas rollos. Este concepto se pagará por separado.

No se recomienda el uso de los siguientes tipos de refuerzos ya que tienden a producir problemas de rebote:

- a).- Varillas torcidas.
- b).- Varillas corrugadas.
- c).- Mallas de metal desplegado.
- d).- Mallas cerradas de alambre para gallinero.

MEDICIÓN Y PAGO.- La fabricación y lanzado de concreto se medirá en metros cúbicos del material colocado con aproximación a dos decimales, y de acuerdo a datos y volumen del proyecto y/o las órdenes del Residente.

No se medirán para fines de pago los volúmenes de concreto lanzado fuera de las secciones de proyecto y/u órdenes del Residente, ni el concreto lanzado para ocupar sobre excavaciones imputables al contratista.

De manera enunciativa se señalan a continuación las principales actividades que se contemplan en estos conceptos.

- a).- El suministro del cemento puesto en el lugar de su utilización considerando carga en el sitio de abastecimiento, todos los acarros totales hasta la obra y descarga, incluyendo todas las mermas y desperdicios para dar la resistencia requerida.
- b).- La adquisición y/u obtención de la arena y del agregado grueso en las cantidades necesarias considerando, regalías, carga en el lugar de obtención, transporte total hasta el lugar de su utilización y descarga, mermas y desperdicios.
- c).- El suministro en el lugar de su utilización de agua con mermas y desperdicios. d).- El curado con agua y/o curacreto.
- e).- La mano de obra y el equipo necesarios.

f).- Desperdicios por procedimiento constructivo y/o rebotes.

Se ratifica que la CONAGUA al utilizar estos conceptos está pagando unidades de obra terminada y con la resistencia especificada; Por lo que el contratista tomará las consideraciones y procedimientos constructivos de su estricta responsabilidad para proporcionar las resistencias de proyecto y/o las indicaciones del Residente.

CIMBRAS DE MADERA.

4080.00 AL 4080.08

DEFINICIÓN Y EJECUCIÓN.- Se entenderá por cimbra de madera, al conjunto de obra falsa y moldes temporales (formas para concreto) que se emplean para soportar, confinar y moldear la construcción de elementos estructurales hechos a base de concreto, durante el tiempo en que éste alcanza su resistencia de proyecto.

El contratista deberá proyectar y diseñar la cimbra considerando los soportes, puntales, yugos, apoyos, contra venteos así como todos los elementos necesarios y su construcción será su responsabilidad.

En el diseño de la cimbra el contratista podrá considerar, en forma enunciativa más no limitativa, los siguientes factores:

Estabilidad

- 1) Cargas, incluyendo carga viva, muerta, lateral e impacto.
- 2) Materiales por usar y sus correspondientes esfuerzos de trabajo.
- 3) Rapidez y procedimiento de colocación del concreto.
- 4) Contra flecha y excentricidad.
- 5) Contra venteo horizontal y diagonal.
- 6) Traslapes de puntales.
- 7) Desplante adecuado de la obra falsa y.
- 8) Evitar distorsiones causadas por las presiones del concreto.

Economía

- 1) Materiales, tipos de elementos para la cimbra y
- 2) Número de usos; dependerá del diseño del elemento estructural por colar y tipo de acabado.

Calidad

- 1) La cimbra deberá terminarse con exactitud respecto a su alineamiento, nivel, acabado y limpieza.

Las formas deberán ser lo suficientemente fuertes para resistir la presión resultante del vaciado y vibración del concreto, estar sujetas rígidamente en su posición correcta e impermeables para evitar la pérdida de la lechada.

Las formas deberán tener un traslape no menor de 2.5 centímetros con el concreto endurecido previamente colado y se sujetarán de manera que al hacer el siguiente colado las formas no se abran y no se permitan desalojamiento de las superficies del concreto o pérdida de lechada en las juntas. Se usarán pernos o tirantes adicionales, cuando sea necesario para ajustar las formas colocadas contra el concreto endurecido

Los moldes deberán limpiarse perfectamente antes de cada uso y se aplicara un desmoldante autorizado por el Residente. Así mismo la madera utilizada para la habilitación y colocación de la cimbra no deberá estar torcida o deformada, evitando colocar piezas con nudos en zonas de elementos estructurales que vayan a trabajar en tensión.

El contratista deberá de tomar todas las medidas necesarias para dejar todas las preparaciones, ranuras o cajas para instalaciones, como líneas eléctricas, tuberías hidrosanitarias o cualquier otro indicado en los planos de proyecto y/o las órdenes del Residente. Cualquier desperfecto que quede sobre la superficie del concreto después de retiradas las cimbras, se deberá rellenar con un material de las mismas características del concreto.

El entablado o el revestimiento de las formas deberán ser de tal clase y calidad, o deberá ser tratado o protegido de tal manera que no haya deterioro o descolorido químico de las superficies del concreto.

Donde se especifique el acabado aparente, el entablado o el revestimiento se deberá instalar de manera que todas las líneas horizontales de las formas sean continuas sobre la superficie por construir.

Los acabados que deberán darse a las superficies serán conforme al proyecto y/o las órdenes del Residente. En caso de que los acabados no estén especificados para una parte determinada de la obra, estos se harán semejantes a las superficies similares adyacentes o conforme lo indique el Residente.

Se entenderá por cimbra común aquella que se utiliza cuando las superficies de las estructuras lleven alguna clase de recubrimiento o cuando se coloque algún material de relleno, y por cimbra aparente cuando las superficies de las estructuras queden a la vista, donde el aspecto es de vital importancia, en este caso la fabricación y colocación de la cimbra

deberá construirse con mano de obra calificada conforme a la forma y dimensiones exactas y con un buen acabado conforme al proyecto y/o las órdenes del Residente, el contratista no colocará concreto hasta que el Residente autorice que la cimbra se encuentra en condiciones de que se pueda utilizarse para dicho propósito, esto se aplicará tanto a la cimbra común como a la cimbra aparente.

Deberán calafatearse las juntas cuyas aberturas no excedan de 6 milímetros, con un material que garantice un buen sello, que resista sin deformarse o romperse al contacto con el concreto y que no produzca depresiones ni salientes en exceso.

Antes de la aceptación final del trabajo, el Contratista limpiará todas las superficies descubiertas, de todas las incrustaciones y manchas desagradables.

Las formas se dejarán en su lugar hasta que el Residente autorice su remoción y se removerán con cuidado para no dañar el concreto. La remoción se autorizará y se efectuará considerando la resistencia de diseño del concreto y del elemento estructural de que se trate.

Se deberán colocar tiras de relleno en los rincones de las formas para producir aristas achaflanadas en las esquinas del concreto permanentemente expuesto. Los rincones del concreto y las juntas moldeadas no necesitarán llevar chaflanes, salvo que en los planos del proyecto así se indique o que lo ordene el Residente.

MEDICIÓN Y PAGO.- Las cimbras para concreto se medirán en metros cuadrados, con aproximación a dos decimales. Al efecto, se medirán directamente en las superficies de contacto que fueron cubiertas por las mismas, es decir por área de contacto, conforme a lo indicado en el proyecto y/o lo ordenado por el Residente.

El precio unitario incluye todos los materiales, mano de obra necesaria, herramienta y equipo para la habilitación, cimbrado y descimbrado.

No se medirán para fines de pago las cimbras empleadas para confinar concreto que debió haber sido vaciado directamente contra la excavación y que requirió su uso por sobre excavaciones u otras causas imputables al Contratista, ni tampoco las cimbras empleadas fuera de las líneas y niveles del proyecto y/o las órdenes del Residente.

SUMINISTRO Y COLOCACIÓN DE ACERO DE REFUERZO.

4090.01, 4090.02 Y 4090.03

DEFINICIÓN Y EJECUCIÓN.- Se entenderá por suministro y colocación de acero de refuerzo al conjunto de operaciones necesarias para cortar, doblar, formar ganchos y colocar las varillas de acero de refuerzo utilizadas para la formación de estructuras de concreto reforzado, conforme a las líneas de proyecto y/o las órdenes del Residente.

El acero de refuerzo que proporcione el Contratista, deberá llenar los requisitos señalados para este material en la norma NMX-B-72-CANACERO, de la Dirección General de Normas, así como las normas complementarias.

El acero de alta resistencia deberá satisfacer los requisitos señalados para ella en las normas A-431 y A-432 de la A.S.T.M.

El acero de refuerzo deberá ser enderezado en la forma adecuada, previamente a su colocación en las estructuras.

Las distancias a que deban colocarse las varillas de refuerzo que se indiquen en los planos, serán consideradas de centro a centro, salvo que específicamente se indique otra cosa; la posición exacta, el traslape, el tamaño y la forma de las varillas, deberán ser las que se consignan en los planos o las que ordene el Residente.

Antes de proceder a su colocación, las superficies de las varillas y de los soportes metálicos de éstas, deberán limpiarse de óxido, polvo, grasa u otras sustancias y deberán mantenerse en estas condiciones hasta que queden ahogadas en el concreto.

Las varillas deberán ser colocadas y aseguradas exactamente en su lugar, por medio de soportes metálicos, etc., de manera que no sufran movimientos durante el vaciado del concreto y hasta el fraguado inicial de éste. Se deberá tener el cuidado necesario para aprovechar de la mejor manera la longitud de las varillas de refuerzo.

MEDICIÓN Y PAGO.- La cuantificación del acero de refuerzo se hará por kilogramo colocado con aproximación a dos decimales, quedando incluido en el precio: mermas, desperdicios, descalibres, sobrantes;

los fletes totales; las maniobras y manejos locales hasta dejarlo en el sitio de su colocación; la mano de obra, el equipo y la herramienta necesaria, así como alambre y silletas necesarias. Considerando como máximo el peso teórico tabulado según el diámetro de la varilla conforme a las líneas de proyecto y/o las órdenes del Residente.

De manera especial debe contemplarse cuando la varilla sea de 1" de diámetro o mayor, ya que no irá trasapada sino soldada a tope, cumplimentando los requisitos de soldadura.

ESTRUCTURA DE CONCRETO

SUMINISTRO Y FABRICACION DE ESTRUCTURA DE CONCRETO ARMADO

4111 00, 4111 01, 4111 02 Y 4111 03.

4111 04 4111 05

DEFINICION Y EJECUCION.- Se entenderá por suministro y fabricación de Losa de concreto armado $f'c=250$ Kg/cm² sera de 10,12 Y 15 cms de espesor y en una altura de 3.0 mts., Incluye: Habilitado, armado y reforzado de acero de 3/8" ambos sentidos todas las caras, cimbra y decimbra, encachetado y colado, mat. Mano de obra.

MEDICION Y PAGO.- Se valorará por pieza; debiendo involucrar los desperdicios, mermas y fletes de todos los materiales; así mismo se deberá utilizar el equipo adecuado, personal y herramienta, etc., deberán de ser del tipo y tamaño adecuados.

Se ratifica que la Comisión al utilizar estos conceptos esté pagando unidades de obra terminada y con la resistencia especificada; por lo que el contratista tomará las consideraciones y procedimientos constructivos de su estricta responsabilidad para proporcionar las especificaciones de proyecto.

MUROS DE TABIQUE RECOCIDO O BLOCK DE CEMENTO.

411200, 4112 01.

DEFINICION Y EJECUCION.- Muro de mampostería de tabique es la obra de albañilería formada por tabiques unidos entre sí por medio de mortero cemento-arena en proporción 1:5, para formar lienzos, mochetas, repisones, escalones forjados, etc. Los tabiques podrán ser colorado común, prensado, o cualquier otro tipo ordenado por el proyecto y/o por el Ingeniero.

El material empleado en los muros de tabique común deberá ser nuevo, con bordes rectos y paralelos, con esquinas rectangulares, y afectando la forma de un prisma rectangular. Su estructura será compacta y homogénea. No presentará en su acabado imperfecciones que disminuyan su resistencia, duración o aspecto; a la percusión producirá un sonido metálico. Será de buena calidad, resistente, homogéneo, durable, capaz de resistir a la acción del intemperismo y de grano fino. Todos los tabiques deberán ser aproximadamente del mismo color, sin chipotes, reventaduras, grietas y otros defectos.

En general, el tabique colorado común tendrá un ancho igual al doble de su peralte y un largo igual al cuádruplo de dicho peralte. Todos los tabiques serán sensiblemente de las mismas dimensiones.

En el momento de ser colocados los tabiques deberán estar libres de polvo, aceite, grasa y cualquier otra substancia extraña que impida una adherencia efectiva del mortero que se emplee en el junteo.

Mampostería o muro de tabique prensado es la obra ejecutada con tabique prensado de mortero cemento, cuyos agregados están constituidos por arena, tepetate, tezontle o piedra pómez. Los tabiques prensados se usan tanto en muros aislados, de carga, de relleno así como en los aparentes.

El tabique prensado tendrá color homogéneo y estará libre de imperfecciones en su acabado, debiéndose desechar las piezas que tengan las aristas deterioradas o que presenten alguna mancha en la cara que va a quedar visible.

El mortero de cemento o cal con que se juntarán y asentarán los tabiques se compondrá de cemento y arena fina, de acuerdo con lo estipulado en el proyecto y/o las órdenes del Ingeniero, agregándose el agua que sea necesaria para obtener la consistencia y plasticidad debidas.

Todos los tabiques se asentarán y juntarán con mortero fresco una vez limpiados perfectamente y saturados con agua, y se acomodarán sin dar tiempo a que el mortero endurezca.

El mortero que se vaya requiriendo para la fabricación de las mamposterías de tabique deberá ser fabricado de tal forma que sea utilizado de inmediato dentro de los treinta minutos posteriores a su fabricación, desechándose el material que sobrepase el lapso estipulado.

El espesor del mortero de cemento entre los tabiques deberá de ser de medio a uno y medio centímetros, según lo indicado en el proyecto y/o las órdenes del Ingeniero. Las juntas de asiento de los tabiques deberán formar hiladas horizontales y las juntas verticales quedarán cuatrapeadas y a plomo. Las juntas se llenarán y entallarán correctamente con mortero en toda su longitud conforme progresa la construcción. Las juntas visibles de los paramentos se conformarán y entallarán con juntas de intemperie, a menos que el proyecto ordene otra cosa. Cuando las juntas sean visibles y se empleen como motivo de ornato, se entallarán con una entrante o una saliente de mortero de cal o cemento, las que tendrán forma achaflanada o semicircular y su ancho estará comprendido entre 1 (uno) y 1 1/2 (uno y medio) centímetros, con las modificaciones señaladas en el proyecto.

Las juntas que por cualquier motivo no se hubieren entallado al asentar el tabique, se mojarán perfectamente con agua limpia y se llenarán con mortero hasta el reborde de las mismas.

Mientras se realiza el entallado de estas juntas, la parte de muro, mocheta o mampostería en general se conservará mojada.

No se permitirá que el peralte de una hilada sea mayor que el de la inferior, excepción hecha de cuando se trate de hiladas que se ligen al "lecho bajo" de una trabe o estructura, o bien que ello sea requerido por el aparejo empleado en la

mampostería, de acuerdo con el proyecto y/o las órdenes del Ingeniero. Se evitará el uso de lajas, calzas o cualquier otro material de relleno, salvo cuando éste sea indispensable para llenar huecos irregulares o cuando forzosamente se requiera una pieza especial para completar la hilada.

En general el espesor de las obras de mampostería de tabique colorado común recocido será de 7 (siete), 14 (catorce), 28 (veintiocho) o 42 (cuarenta y dos) centímetros, de acuerdo con lo señalado en el proyecto y/o por las órdenes del Ingeniero.

En general el espesor de los muros y mamposterías de tabique prensado será de 5 (cinco), 10 (diez), 20 (veinte) o 30 (treinta) centímetros, según lo señalado en el proyecto y/o por las órdenes del Ingeniero.

En la construcción de muros se deberán humedecer bien los tabiques antes de colocarse, se nivelará la superficie del desplante, se trazarán los ejes o paños de los muros utilizando hilos y crucetas de madera. Es conveniente al iniciar el muro levantar primero las esquinas, pues éstas sirven de amarre a los hilos de guía, rectificándose las hiladas con el plomo y el nivel conforme se va avanzando el muro o muros.

MEDICION Y PAGO.- Los muros y mamposterías de tabique colorado común recocido que fabrique el Contratista serán medidos en metros cuadrados con aproximación de una decimal, y para el efecto se medirán directamente en la obra el número de metros cuadrados de lienzo de muro o mamposterías construidos de acuerdo con el proyecto y/o las órdenes del Ingeniero. En la medición se incluirán las mochetas y cornizas, pero se descontarán los vanos correspondientes a puertas, ventanas y claros.

El pago de estos conceptos se hará de acuerdo con las características y espesores aquí contemplados, incluyendo mermas y desperdicios; asimismo el equipo cuando se requiera, el andamiaje y la mano de obra.

CASTILLO Y/O DALAS DE CONCRETO REFORZADO.

4112 00, 412 02, 4112 03 Y 4112 04.

DEFINICION Y EJECUCION.- Elemento estructural que se construirá con concreto reforzado, incluirá: cimbra y descimbra, acero de refuerzo y lo necesario para su construcción de acuerdo al diseño de proyecto.

Las especificaciones de los materiales empleados se complementará con las siguientes:

Concreto:	4030 00 AL 4030 05, 4032 00 AL 40320 02
Acero de refuerzo:	4090 00 AL 4090 03
Cimbra:	4080 00 AL 4080 08

La construcción del castillo y/o dalas, así como el terminado de ellos será de acuerdo al proyecto, cualquier cambio que justifique un mejor aprovechamiento de su equipo y mejora en los programas de trabajo y en caso de ser aceptado no será motivo para que pretenda la revisión del precio establecido en el contrato. En este concepto se incluye el suministro de todos los materiales puestos en obra, así como la mano de obra necesaria y las maniobras y acarrees locales.

MEDICION Y PAGO.- Los castillos y dalas de concreto reforzado será medido en metros con aproximación de un decimal. Al efecto se determinarán directamente en la obra las longitudes de los elementos, de acuerdo con lo señalado por el proyecto y/o lo ordenado por el Ingeniero.

El pago de estos conceptos incluirá mermas y desperdicios; asimismo el equipo cuando se requiera, el andamiaje y la mano de obra.

SUMINISTRO, HABILITADO, COLOCACIÓN Y FIJACIÓN TIPO CICLONICA GALVANIZADA CON ABERTURA 63/63 DE CALIBRE 10.5 DE 2.00 m, INCLUYE LO NECESARIO DE ACUERDO A PROYECTO.

4120 00, 4120 11A, 412011B, 4120 11 Y 4120 12.

DEFINICION Y EJECUCION.- Elemento vertical de tela alambre galvanizado; construido perimetralmente en la superficie de un terreno con el fin de limitar y proteger, incluirá lo necesario para construcción de acuerdo al diseño de proyecto.

El Contratista deberá emplear los procedimientos y equipos propuestos en el concurso; sin embargo puede poner a consideración de la Dependencia para su aprobación cualquier cambio que justifique un mejor aprovechamiento de su equipo y mejora en los programas de trabajo, pero en caso de ser aceptado no será motivo para que pretenda la revisión del precio unitario.

Los materiales que serán empleados en puertas deberán cumplir con la calidad y características fijadas en el proyecto con la inspección y aprobación de los mismos por parte de la Dependencia.

Los materiales que se utilizaran en la construcción de las cercas son los siguientes:

Malla de alambre galvanizado calibre 10.5 con abertura de 63/63 y 2.00 m de altura, con poste intermedio galvanizado diámetro exterior 48 mm de 2.00 m de longitud y capucha tipo ochavo incluye herrajes y tornillos. Los postes serán del tipo y características de los materiales que fije el proyecto, así como el lugar en donde serán colocados.

La separación entre postes así como la altura y accesorios de los mismos será como lo fije el proyecto.

Tendrá Dos Puertas de hojas con abatimiento para acceso vehicular y Dos puertas de acceso peatonal con las dimensiones indicadas en el proyecto.

La malla ciclón podrá montarse directamente sobre los postes de tubo galvanizado o formando tableros con marcos de tubo galvanizado.

Este concepto incluye los materiales requeridos y especificados puestos en el lugar de su colocación, el suministro del material, la mano de obra para llevar cabo hasta su total y correcta terminación cada una de las operaciones complementarias, todos los cargos derivados del equipo, herramientas, combustibles, accesorios, andamios, pasarelas y obra de protección que para la correcta ejecución del trabajo haya propuesto el Contratista y aceptado la Dependencia.

MEDICION Y PAGO.- Este concepto de trabajo se medirá tomando como unidad de pago la pieza (pza), para puertas y para Malla perimetral el metro lineal (m), como base deben considerarse las cantidades fijadas en el proyecto o indicadas por la Dependencia y se pagará al precio establecido en el catalogo del contrato, que incluye los costos directos, indirectos, financieros, la utilidad del Contratista así como los cargos adicionales.

DESMONTES

1002.00, 1002.01, 1002.02, 1002.03 Y 1002.04

DEFINICIÓN Y EJECUCIÓN. Este trabajo consiste en efectuar alguna, algunas o todas las operaciones siguientes: cortar, desenraizar, quemar y retirar de los sitios de construcción los árboles, arbustos, hierbas o cualquier vegetación comprendida dentro del derecho de vía, las áreas de construcción y los bancos de préstamo indicados en los planos o lo que ordene el Residente.

Estas operaciones pueden ser efectuadas indistintamente a mano o mediante el empleo de equipos mecánicos.

Toda la materia vegetal proveniente del desmonte deberá colocarse fuera de las zonas destinadas a la construcción dentro del derecho de vía, en la zona de libre colocación.

Se entenderá por zona de libre colocación la faja de terreno comprendida entre la línea límite de la zona de construcción y una línea paralela distante a esta de 60 (sesenta) metros.

El material aprovechable proveniente del desmonte será propiedad de la CONAGUA y deberá ser estibado en los sitios que indique el Residente; no pudiendo ser utilizados por el Contratista sin el previo consentimiento de éste.

Todo el material no aprovechable deberá ser quemado tomándose las precauciones necesarias para evitar incendios.

Los daños y perjuicios a propiedad ajena producidos por trabajos de desmonte efectuados indebidamente dentro o fuera del derecho de vía o de las zonas de construcción serán de la responsabilidad del Contratista.

Las operaciones de desmonte deberán efectuarse invariablemente en forma previa a los trabajos de construcción con la anticipación necesaria para no entorpecer el desarrollo de éstos.

MEDICIÓN Y PAGO. El desmonte se medirá tomando como unidad la hectárea con aproximación de dos decimales.

No se estimará para fines de pago el desmonte que efectúe el Contratista fuera de las áreas de desmonte que se indiquen en el proyecto y/u ordenadas por el Residente.

Si la quema de material "no aprovechable" no pudo ser efectuada en forma inmediata al desmonte por razones no imputables al Contratista, se computará únicamente un avance del 90% del desmonte efectuado. Cuando se haga la quema y se terminen los trabajos de desmonte, se estimará el 10% restante.

El desmonte se liquidará al Contratista en función del tipo de monte y de acuerdo con los conceptos 1002.01, 02 y 03.

SUMINISTRO Y COLOCACIÓN DE IMPERMEABILIZANTE INTEGRAL.

4140.01.

DEFINICIÓN Y EJECUCIÓN. - Comprende el suministro de una impermeabilizante integral aprobado por la CONAGUA, cuyo fabricante sea de reconocida capacidad técnica, mismo que se adicionará al concreto o mortero durante su fabricación en la forma y proporción estipulada por el fabricante o aprobado por la CONAGUA.

MEDICIÓN Y PAGO. - En función del proporcionamiento aprobado por el Residente, se pagará por kilo de impermeabilizante colocado; para tal efecto y de acuerdo con la cantidad utilizada se determinará el número de kilos, debiendo incluir fletes, maniobras locales para su colocación y la mano de obra.

REGISTROS DE ALBAÑAL.

6005.00, 6005 01 AL 6005.03

DEFINICIÓN Y EJECUCIÓN. - Los registros de albañal son pequeñas cajas o estructuras que tienen acceso a los albañales del interior de los predios, permitiendo su inspección, así como la introducción de varillas u otros dispositivos semejantes para la limpieza de los mismos. Cuando los albañales sean muy profundos, las dimensiones de los registros deberán ser tales que permitan el acceso y maniobra de un operario.

La construcción de los registros para albañal se sujetará a lo señalado en el proyecto y/o las órdenes del Residente, y sus dimensiones normales serán del orden de 60 x 60 cm o un mínimo de 60 x 40 cm, variando su profundidad en función de la configuración del terreno y de la pendiente del albañal.

La excavación para alojar un registro de albañal se hará de las dimensiones necesarias para el mismo y se pagará por separado.

Terminada la excavación se consolidará el fondo y se construirá sobre el mismo una plantilla de cimentación e inmediatamente se procederá a la construcción de una base de concreto simple de las características que señale el proyecto. En el proceso del colado de la base se formarán las medias cañas del albañal, bien sea empleando cerchas o tubos cortados por su plano medio longitudinal, en los tramos rectos, y con cerchas o tabique recocado en los tramos curvos.

Sobre la base de concreto se desplantarán y construirán los muros de tabique recocado del espesor que fije el proyecto, los que formarán los lados de la caja del registro, y que serán llevados hasta un nivel de 10 (diez) cm. abajo del correspondiente al piso o pavimento definitivo.

La superficie interior de los muros laterales de la caja del registro deberá repullarse y aplanarse por medio de mortero, los registros para albañal serán construidos en las ubicaciones y a las líneas y niveles señalados en el proyecto.

Las tapas para registros serán construidas en la forma y dimensiones que correspondan al registro en que serán colocadas y en su fabricación se seguirán las normas siguientes:

a).- Por medio de fierro ángulo de 50.8 mm x 6 mm de espesor, se formará un marco rectangular de las dimensiones de la tapa del registro.

Dentro del vano del marco se colocará una retícula rectangular u ortogonal formada por alambón de 5 mm (1/4") de diámetro, en cantidad igual a la señalada en el proyecto y nunca menor que la necesaria para absorber los esfuerzos por temperatura del concreto que se colará dentro del marco. Los extremos del alambón deberán quedar soldados al marco metálico.

Terminado el armado o refuerzo se colará dentro del marco un concreto de la resistencia señalada en el proyecto.

b).- La cara aparente de la tapa del registro deberá acabarse con los mismos materiales que el pavimento definitivo; así mismo las juntas, colores, y texturas del terminado serán de acuerdo al proyecto.

c).- Al terminar el colado de la tapa del registro se proveerá de un dispositivo especial que facilite introducir una llave o varilla que permita levantarla una vez instalada sobre el registro.

d).- Tanto la cara aparente de la tapa del registro como el dispositivo instalado en la misma, deberán quedar al nivel correspondiente al piso o pavimento.

Los muros de la caja del registro serán rematados por medio de un contramarco formado por fierro ángulo de las mismas dimensiones del empleado para fabricar el marco. En cada esquina del contramarco se le soldará una ancla formada con solera de fierro de 7 (siete) cm de largo x 25.4 mm (1") de espesor.

Los anclajes del contramarco irán fijos a los muros de la caja del registro y quedarán ahogados en mortero de cemento-arena del mismo empleado en la construcción de la caja.

MEDICIÓN Y PAGO. - La medición para fines de pago del conjunto de obras de albañilería que ejecute el Contratista en la construcción de registros con tapa para albañales será medida por pieza totalmente terminada, incluyendo las conexiones correspondientes con las tuberías del albañal y su tapa.

El Precio Unitario incluye el suministro de todos los materiales puestos en el lugar de su utilización considerando fletes, acarreos, mermas, desperdicios, la mano de obra y el equipo; se utilizará como unidad la pieza; y en función de la profundidad un Incremento por cada 50 centímetros, lo anterior conforme a las líneas de proyecto y/o las órdenes del Residente.

SUMINISTRO Y COLOCACIÓN DE ACERO ESTRUCTURAL.

7020.01, 7026 00 AL 7026 12

DEFINICIÓN Y EJECUCIÓN.- Es aplicable lo asentado en la Especificación 7001.01 en todo lo que procede; adicionalmente se enuncian algunas de las actividades que van implícitas en este concepto, independientemente del suministro de los materiales será necesario fabricar, manejar, cortar y probar todos los elementos estructurales que de acuerdo al proyecto se requiera; llevando implícito en esto cortar perfiles y placas, limpiar de escorias, barrenar, enderezar perfiles; así como puntear y soldar a tope, donde sea necesario todo previo alineado.

MEDICIÓN Y PAGO. - Se valorará por kilos con aproximación a dos decimales en función de los pesos teóricos de los perfiles como base máxima. Las anclas también se valorarán y pagarán con este concepto con apego a lo señalado en el proyecto y/o las órdenes del Residente, incluyendo los desperdicios, mermas y fletes de todos los materiales; asimismo se deberá utilizar el equipo adecuado: soldadora de una capacidad mínima de 300 Amperes, los porta electrodos, cables, etc.

El Precio Unitario incluye también una limpieza y una protección a base de pintura anticorrosiva aplicada con pistola de aire y con un espesor de 0.002" y finalmente una aplicación a dos manos de esmalte alquidálico del mismo espesor.

SUMINISTRO DE TUBERÍA Y PIEZAS ESPECIALES DE POLI CLORURO DE VINILO (P V C) PARED ESTRUCTURADA LONGITUDINALMENTE PARA ALCANTARILLADO, CON JUNTA HERMÉTICA, INCLUYE: CAMPANA Y EMPAQUE.

8001 00, 8049 01 AL 8049 10 Y 8050 01 AL 8050 10, 8055 00 AL 8055 12 8053 01 AL 8053 04
8054 01 AL 8054 10 Y 8073 00, 8073 00A, 8091 00 AL 8091 03

DEFINICIÓN Y EJECUCIÓN.- Se entenderá por suministro de tuberías y piezas especiales de PVC., pared estructurada longitudinalmente para alcantarillado, a las erogaciones que deba realizar el contratista para abastecer las cantidades que se fijen en el proyecto ejecutivo y/o las órdenes del Residente, considerando el costo L.A.B. en fábrica o en almacén del proveedor.

Todas las tuberías que suministre el contratista de acuerdo a las dimensiones fijadas en el proyecto y/o las órdenes del Residente deben cumplir con la Norma Oficial Mexicana NOM-001-CONAGUA-2011, Sistemas de agua potable, toma domiciliaria y alcantarillado sanitario-Hermeticidad-Especificaciones y métodos de prueba, así como NMX-E-222/1-SCFI-2003.- Industria del plástico-tubos de POLI CLORURO DE VINILO (PVC) sin plastificante, de pared estructurada longitudinalmente con junta hermética de material elastomérico, utilizados en sistemas de alcantarillado-serie métrica-especificaciones o las que las sustituyan.

El anillo utilizado para el junteo hermético en las tuberías deberá cumplir con la norma NMX-C-412-1998- ONNCCE.- Industria de la construcción - anillos de hule empleados como empaque en las juntas de tuberías y elementos de concreto para drenaje en los sistemas de alcantarillado hermético; así como la norma NMX-T-021-SCFI-2009.- Industria hulera - anillos de hule empleados como empaque en los sistemas de tuberías- especificaciones y métodos de ensayo o las que las sustituyan.

La tubería suministrada por el Contratista deberá ser Certificada a fin de demostrar que cumple con la presente especificación.

El marcado de los tubos debe hacerse con caracteres legibles e indelebles conforme a las normas correspondientes, debe incluir como mínimo lo siguiente:

- Nombre del fabricante y/o marca registrada
- Marca o símbolo del fabricante
- Diámetro nominal, clase y tipo
- Fecha de fabricación (año/mes/día o día/mes/año)
- Leyenda "HECHO EN MÉXICO" o "hecho en..."
- Sello de certificación

El Residente deberá inspeccionar la tubería. Dicha inspección no exime al Contratista de la responsabilidad del suministro de la tubería que cumpla con las normas aplicables de la presente especificación.

La empresa Contratista será el único responsable de la custodia de la tubería y los accesorios necesarios hasta su entrega-recepción y deberá informar al Residente con anticipación de la llegada de la tubería y accesorios.

Dentro del precio unitario estará incluido además del costo del suministro (L.A.B.) en fábrica o bodega del proveedor de la tubería y accesorios, las pruebas certificadas en fábrica y todos los gastos que se requieran para su completa y correcta entrega.

El volumen a estimar será el número de metros lineales de tubería incluyendo los accesorios, conforme a las líneas de proyecto y/o las órdenes del Residente.

MEDICIÓN Y PAGO.- El suministro de tubería, será medido para fines de pago por metro lineal, con aproximación a dos decimales y las piezas especiales por pieza. Al efecto se determinarán directamente el número de metros lineales de tubería con sus accesorios y piezas especiales, suministrados, conforme a las líneas de proyecto y/o las órdenes del Residente.

No se estimarán para fines de pago las tuberías suministradas por el Contratista que no cumplan con lo señalado en las especificaciones que correspondan.

ACARREOS.

9000.00, 9000.01 AL 9000.05; 9001.01 AL 9001.05; 9002.01 AL 9002.05 Y 9003.01 AL 9003.05

DEFINICIÓN Y EJECUCIÓN.- Se entenderá por acarreos la transportación de material producto de excavación hasta el sitio designado por el Residente.

MEDICIÓN Y PAGO.- El acarreo del material producto de excavación en camión de volteo a una distancia de 1.0 kilómetro, para fines de pago se medirá en metros cúbicos con aproximación a dos decimales. Incluye: Abundamiento, camión inactivo durante la carga, acarreo primer kilómetro y descarga a volteo, no incluye la carga. El pago de este concepto solo será procedente cuando lo ordene el Residente.

En el caso de que el material producto de excavación, se deposite directamente en los vehículos de transporte sin tener que realizar traspaleos no se pagará la carga.

El acarreo de material producto de excavación, en camión de volteo en kilómetros subsecuentes al primero, se medirá para fines de pago en metros cúbicos-kilómetros con aproximación a dos decimales.

La distancia de acarreo se medirá según la ruta transitable más corta o bien aquella que autorice el Residente.

RELACIÓN DE PLANOS
(Se anexan)

Culiacán Rosales, Sinaloa; a 15 de Mayo del 2019.

**JUNTA MUNICIPAL DE AGUA POTABLE Y
ALCANTARILLADO DE CULIACÁN**