



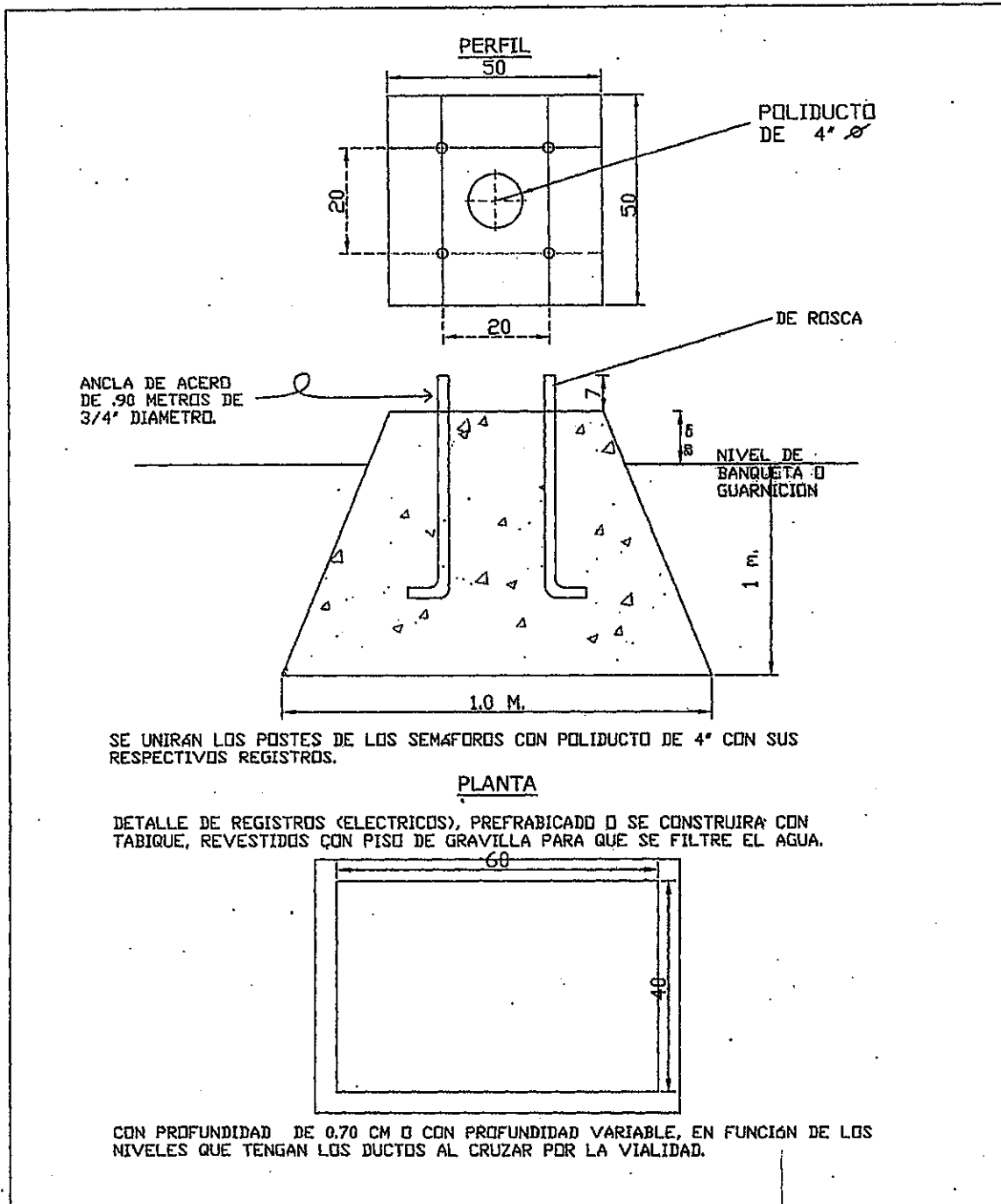
SINALOA
GOBIERNO DEL ESTADO

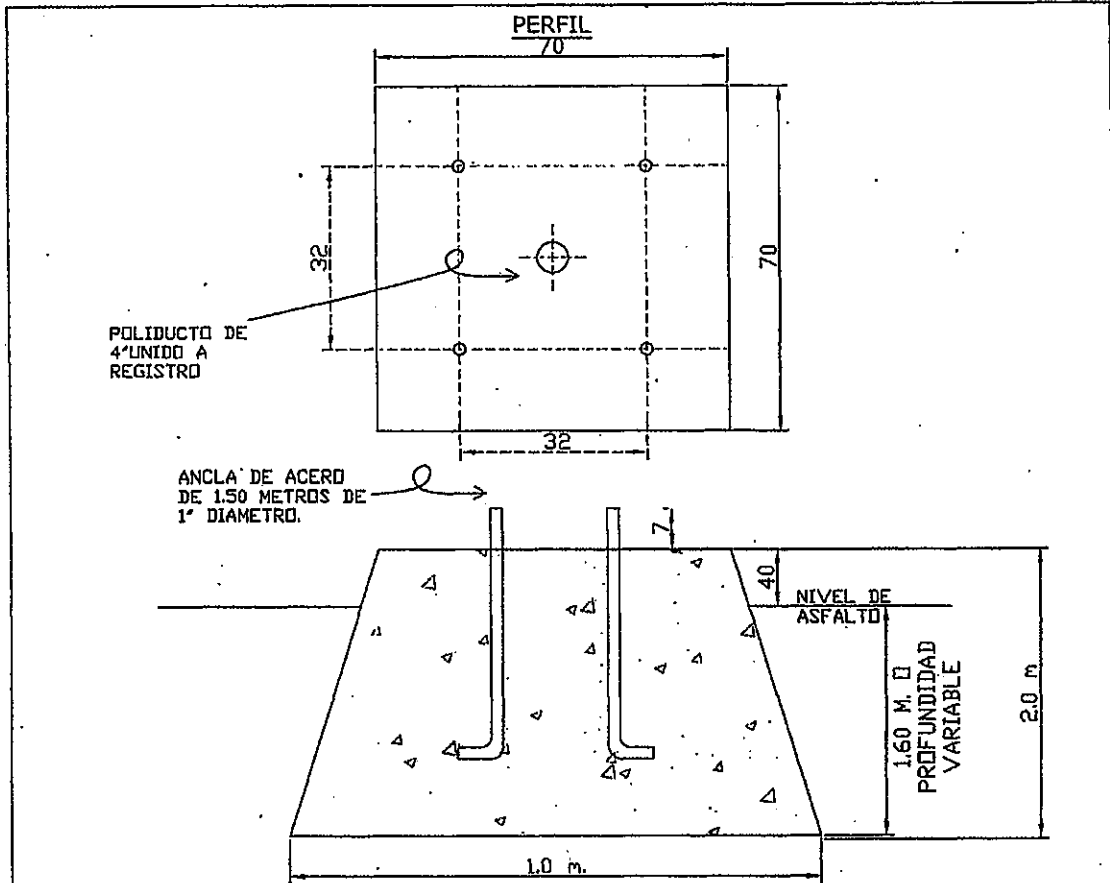
SECRETARIA DE OBRAS PUBLICAS

DIRECCION DE ESTUDIOS Y PROYECTOS
DEPARTAMENTO DE COSTOS UNITARIOS

S-1	OBRA CIVIL PARA SEÑALIZACIONES QUE INCLUYE BASES, REGISTROS DE CONCRETO, BANCO DE DUCTOS SEGUN DISEÑO, TAPAS, CONTRAMARCOS, MANO DE OBRA, HERRAMIENTA Y TODO LO NECESARIO PARA SU CORRECTA EJECUCION.	LOTE	1.00
DESCRIPCIÓN		UNIDAD	CANTIDAD
BASES DE CONCRETO PARA POSTE DE CONTROL C-200 O P-300 DE 50X50 CMS, ELABORADOS CON CONCRETO F'C= 250KGS/CM2 Y ANCLAS DE ACERO DE 3/4", SEGÚN DISEÑO		PZA	9.00
BASES DE CONCRETO PARA POSTE MG-10 DE 70X70 CMS, ELABORADOS CON CONCRETO F'C= 250KGS/CM2 Y ANCLAS DE ACERO DE 3/4", SEGÚN DISEÑO		PZA	7.00
REGISTRO PREFABRICADO DE CONCRETO DE 40X60X70 CMS CON TAPA, INCLUYE, EXCAVACIÓN, COLOCACIÓN Y RELLENO, SEGÚN DISEÑO		PZA	14.00
CANALIZACIÓN PARA DUCTOS A BASE DE TUBERIA TIPO PAD Ø 4", INCLUYE, EXCAVACIÓN COLOCACIÓN Y RELLENO, SEGÚN DISEÑO		ML	200.00

NOTA: EL CONCEPTO CONSIDERA LA CANTIDAD DE 3.00 LOTES, SE CAMBIA DE CANTIDAD A 1.00 LOTE

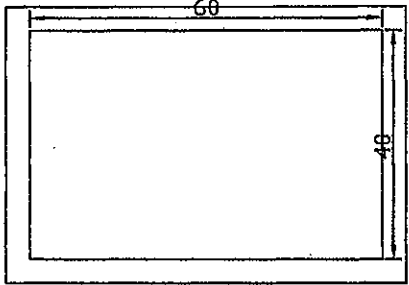




SE UNIRÁN LOS POSTES DE LOS SEMÁFOROS CON POLIDUCTO DE 4" CON SUS RESPECTIVOS REGISTROS.

PLANTA

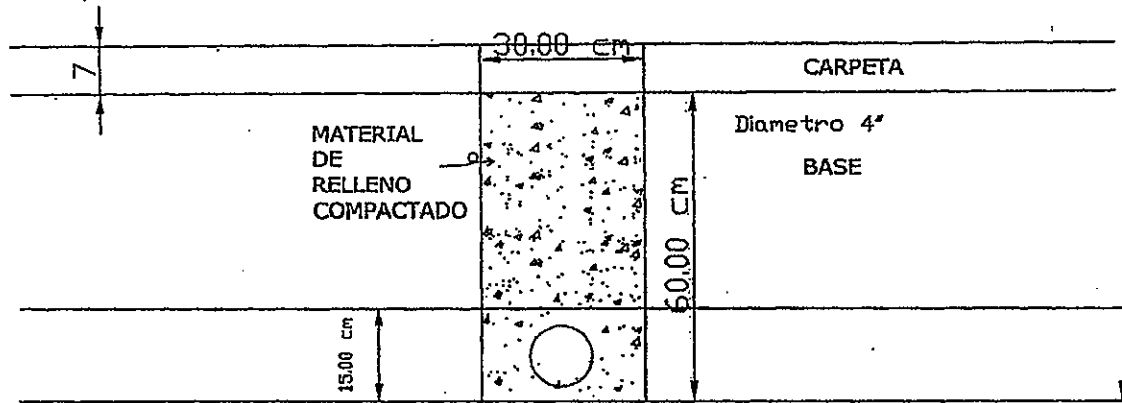
DETALLE DE REGISTROS (ELECTRICOS), PREFABRICADOS O SE CONSTRUIRA CON TABIQUE, REVESTIDOS CON PISO DE GRAVILLA PARA QUE SE FILTRE EL AGUA.



CON PROFUNDIDAD DE 0.70 Cm., O EN FUNCIÓN DE LOS NIVELES QUE TENGAN LOS DUCTOS AL CRUZAR POR LA VIALIDAD.

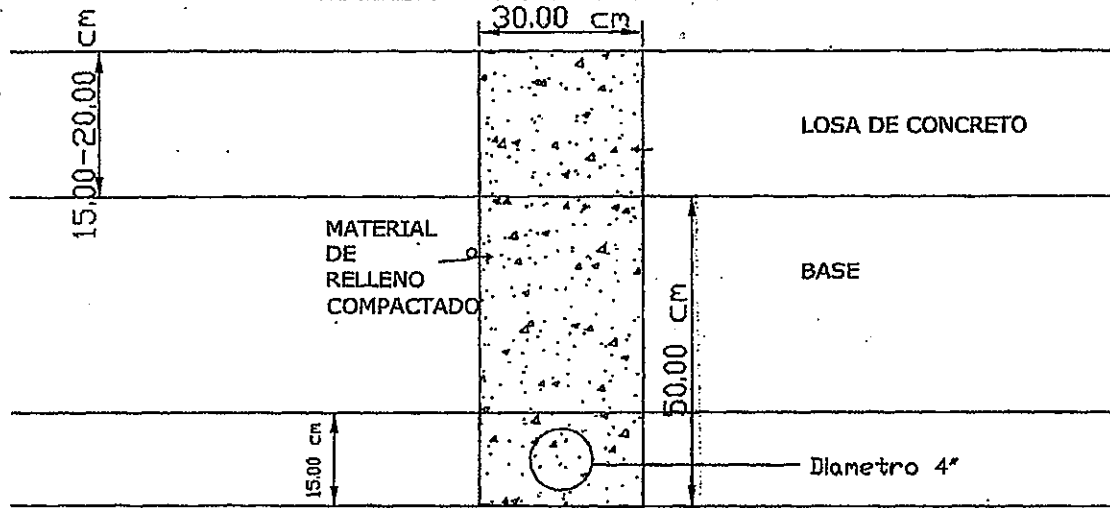
DETALLE DE CANALIZACIÓN PARA DUCTOS.

PAVIMENTO ASFÁLTICO



EL TUBO QUE UNE LA BASE CONTROL A REGISTRO ES DE 4" DE DIAMETRO.
 EL DIAMETRO DEL TUBO QUE UNE A REGISTROS ES DE 4."
 EL TUBO SE RECOMIENDA DEL TIPO PAD (POLIDUCTO DE ALTA DENSIDAD FLEXIBLE
 O CONDUIC PVC.), DE 4" DE DIAMETRO.

PAVIMENTO DE CONCRETO HIDRAULICO



**LISTADO DE MATERIALES PARA INSTALACIÓN DE SEMAFORO ENCRUCERO GABRIEL LEYVA Y
GENERAL PESQUEIRA, EN MAZATLAN, SINALOA**

LINEA	DESCRIPCIÓN	UNIDAD	CANTIDAD
1	ESTRUCTURA TIPO PIRAMIDAL, PCC-1, 2 SEM. LAT., S/CTRL., SEÑAL 1.52 X 3.66 M, 4 LUCES 30 CM, GALVANIZADO, INCLUYE TABLERO EN LAMINA GALVANIZADA, ACABADOR VERDE ALTA INTENSIDAD Y LETRAS BLANCAS EN ALTA INTENSIDAD	PZA	2
2	POSTE P-300 GALVANIZADO CON BRAZO DE 5.50 MTS	PZA	1
3	POSTE TUBULAR PEATONAL HIBRIDO, 1 SEM. LAT, S/CTRL, GALV.	PZA	2
4	JUEGO DE 4 ANCLAS DE 3/4" X 0.9 MTS. INCLUYE 4 TUERCAS, 4 RODANAS	PZA	4
5	JUEGO DE 4 ANCLAS DE 1" X 1.50 MTS. INCLUYE 4 TUERCAS Y 4 RODANAS	PZA	2
6	SEMAFORO DE 3 LUCES EN LEDS DE 30 CM R-A-V EN MATERIAL DE POLICARBONATO DE ALTO IMPACTO CON ADITIVO PARA PROTECCION DE RAYOS ULTRAVIOLETA, INC. HERRAJES	PZA	3
7	SEMAFORO 4 LUCES PEEK 30CM, SECC Y TAPA NEGRA, VIS TUNEL NEG, LAMP DE LEDS, ROJO, AMBAR, VERDE y VERDE FLECHA DE POLICARBONATO DE ALTO IMPACTO CON ADITIVO PARA PROTECCION DE RAYOS ULTRAVIOLETA, INC. HERRAJES	PZA	3
8	SEMAFORO PEATONAL LED CON SILUETA DE ALTO ROJO Y SILUETA SIGA VERDE	PZA	4
9	ESTACION DE BOTON DE POLICARBONATO (PUSH BUTTON ML-1)	PZA	2

**LISTADO DE MATERIALES PARA INSTALACIÓN DE SEMAFORO ENCRUCERO GABRIEL LEYVA Y
GENERAL PESQUEIRA, EN MAZATLAN, SINALOA**

LINEA	DESCRIPCIÓN	UNIDAD	CANTIDAD
10	CONTROL CENTRALIZABLE C-208 DE 8 FASES, 16 ENTRADAS, 0 CANALES, S/AMPLIF. PARA DETECTORES PEATONALES Y CAMARAS VIDEODETECTORAS, CON GPS. DISEÑADO PARA OPERAR TANTO CON TIEMPOS FIJOS O ACTUADOS POR EL TRANSITO.	PZA	1
11	POSTE P/CONTROL, CAPACIDAD NORM., GALV., P/C208, S/PIN	PZA	1
12	JUEGO DE TORNILLERIA P/INSTALACION DE CONTROL C200	PZA	1
13	SUMINISTRO DE CABLE USO RUDO 3X14 AWG ESPECIAL P/SEMAF.	M	200
14	SUMINISTRO DE CABLE USO RUDO 5X14 AWG ESPECIAL P/SEMAF.	M	350
15	CABLE NEUTRANEL 1+1 CAL. 6	M	120
16	SUMINISTRO DE CABLE 8 AWG PARA ALIMENTACION	M	30
17	CABLE CAL. 10 AWG THW/THHW-LS 90°C 600V 5.260mm ²	M	30
18	LOTE TOMACORRIENTE (CENTRO DE CARGA PARA CONTROL C-210), INC. TUBO CONDUIT 1 1/4"X3.00 M, MUFA, INTERRUPTOR, GABINETE NEMA,, CONECTORES, ABRAZADERAS, CABLE CAL 8 AWG, ETC.	LOTE	1
19	TIERRA FISICA CAL. 2 AWG DE 1 X 45 CM.	PZA	1
20	INSTALACION Y PROGRAMACION DE ESTRUCTURAS, SEMAFOROS, CABLEADO, CONTROL, SEÑALES, ETC. DESCRITOS EN LA PROPUESTA	PZA	1

**LISTADO DE MATERIALES PARA INSTALACIÓN DE SEMAFORO EN CRUCERO GABRIEL LEYVA Y
CALLE JOSEFA ORTIZ, EN MAZATLAN, SINALOA**

LÍNEA	DESCRIPCIÓN	UNIDAD	CANTIDAD
1	ESTRUCTURA TIPO PIRAMIDAL, PCC-1, 2 SEM. LAT., S/CTRL., SEÑAL 1.52 X 3.66 M, 4 LUCES 30 CM, GALVANIZADO, INCLUYE TABLERO EN LAMINA GALVANIZADA, ACABADOR VERDE ALTA INTENSIDAD Y LETRAS BLANCAS EN ALTA INTENSIDAD	PZA	1
2	ESTRUCTURA PIRAMIDAL, PCC-2, 90°, S/SEM. LAT., S/CTRL., SEÑAL 1.52 X 3.66 M, 4 LUCES 30 CM, GALVANIZADO, INCLUYE TABLERO EN LAMINA GALVANIZADA, ACABADOR VERDE ALTA INTENSIDAD Y LETRAS BLANCAS EN ALTA INTENSIDAD	PZA	1
3	JUEGO DE 4 ANCLAS DE 3/4" X 0.9 MTS. INCLUYE 4 TUERCAS, 4 RODANAS	PZA	1
4	JUEGO DE 4 ANCLAS DE 1" X 1.50 MTS. INCLUYE 4 TUERCAS Y 4 RODANAS	PZA	2
5	SEMAFORO DE 3 LUCES EN LEDS DE 30 CM R-A-V EN MATERIAL DE POLICARBONATO DE ALTO IMPACTO CON ADITIVO PARA PROTECCION DE RAYOS ULTRAVIOLETA, INC. HERRAJES	PZA	3
6	SEMAFORO 4 LUCES PEEK 30CM, SECC Y TAPA NEGRA, VIS TUNEL NEG, LAMP DE LEDS, ROJO, AMBAR, VERDE y VERDE FLECHA DE POLICARBONATO DE ALTO IMPACTO CON ADITIVO PARA PROTECCION DE RAYOS ULTRAVIOLETA, INC. HERRAJES	PZA	3
7	CONTROL CENTRALIZABLE C-208 DE 8 FASES, 16 ENTRADAS, 0 CANALES, S/AMPLIF. PARA DETECTORES PEATONALES Y CAMARAS VIDEODETECTORAS, CON GPS. DISEÑO PARA OPERAR TANTO CON TIEMPOS FIJOS O ACTUADOS POR EL TRANSITO.	PZA	1
8	POSTE P/CONTROL, CAPACIDAD NORM., GALV., P/C208, S/PIN	PZA	1
9	JUEGO DE TORNILLERIA P/INSTALACION DE CONTROL C200	PZA	1
10	SUMINISTRO DE CABLE USO RUDO 3X14 AWG ESPECIAL P/SEMAF.	M	300

LISTADO DE MATERIALES PARA INSTALACIÓN DE SEMAFORO EN CRUCERO GABRIEL LEYVA Y CALLE JOSEFA ORTIZ, EN MAZATLAN, SINALOA

LINEA	DESCRIPCIÓN	UNIDAD	CANTIDAD
11	SUMINISTRO DE CABLE USO RUDO 5X14 AWG ESPECIAL P/SEMAF.	M	350
12	CABLE NEUTRANEL 1+1 CAL. 6	M	120
13	SUMINISTRO DE CABLE 8 AWG PARA ALIMENTACION	M	30
14	CABLE CAL. 10 AWG THW/THHW-LS 90°C 600V 5.260mm ²	M	30
15	LOTE TOMACORRIENTE (CENTRO DE CARGA PARA CONTROL C-210), INC. TUBO CONDUIT 11/4"X3.00 M, MUFA, INTERRUPTOR, GABINETE NEMA,, CONECTORES, ABRAZADERAS, CABLE CAL 8 AWG, ETC.	LOTE	1
16	TIERRA FISICA CAL. 2 AWG DE 1 X 45 CM.	PZA	1
17	INSTALACION Y PROGRAMACION DE ESTRUCTURAS, SEMAFOROS, CABLEADO, CONTROL, SEÑALES, ETC. DESCRITOS EN LA PROPUESTA	PZA	1

**LISTADO DE MATERIALES PARA INSTALACIÓN DE SEMAFORO EN CRUCERO GABRIEL LEYVA Y
MANUEL GUTIERREZ NAJERA, EN MAZATLAN, SINALOA**

LÍNEA	DESCRIPCIÓN	UNIDAD	CANTIDAD
1	ESTRUCTURA TIPO PIRAMIDAL, PCC-1, 2 SEM. LAT., S/CTRL., SEÑAL 1.52 X 3.66 M, 4 LUCES 30 CM, GALVANIZADO, INCLUYE TABLERO EN LAMINA GALVANIZADA, ACABADOR VERDE ALTA INTENSIDAD Y LETRAS BLANCAS EN ALTA INTENSIDAD	PZA	3
3	POSTE TUBULAR PEATONAL HIBRIDO, 1 SEM. LAT, S/CTRL, GALV.	PZA	3
4	JUEGO DE 4 ANCLAS DE 3/4" X 0.9 MTS. INCLUYE 4 TUERCAS, 4 RODANAS	PZA	4
5	JUEGO DE 4 ANCLAS DE 1" X 1.50 MTS. INCLUYE 4 TUERCAS Y 4 RODANAS	PZA	3
6	SEMAFORO DE 3 LUCES EN LEDS DE 30 CM R-A-V EN MATERIAL DE POLICARBONATO DE ALTO IMPACTO CON ADITIVO PARA PROTECCION DE RAYOS ULTRAVIOLETA, INC. HERRAJES	PZA	3
7	SEMAFORO 4 LUCES PEEK 30CM, SECC Y TAPA NEGRA, VIS TUNEL NEG, LAMP DE LEDS, ROJO, AMBAR, VERDE y VERDE FLECHA DE POLICARBONATO DE ALTO IMPACTO CON ADITIVO PARA PROTECCION DE RAYOS ULTRAVIOLETA, INC. HERRAJES	PZA	4
8	SEMAFORO PEATONAL LED CON SILUETA DE ALTO ROJO Y SILUETA SIGA VERDE	PZA	12
9	SEÑAL PEATONAL AUDIBLE No. DS104A-120-S-S NOVAX INDUSTRIES CORPORATION	PZA	3
10	CONTROL CENTRALIZABLE C-208 DE 8 FASES, 16 ENTRADAS, 0 CANALES, S/AMPLIF. PARA DETECTORES PEATONALES Y CAMARAS VIDEODETECTORAS, CON GPS. DISEÑADO PARA OPERAR TANTO CON TIEMPOS FIJOS O ACTUADOS POR EL TRANSITO.	PZA	1
11	POSTE P/CONTROL, CAPACIDAD NORM., GALV., P/C208, S/PIN	PZA	1

**LISTADO DE MATERIALES PARA INSTALACIÓN DE SEMAFORO EN CRUCERO GABRIEL LEYVA Y
MANUEL GUTIERREZ NAJERA, EN MAZATLAN, SINALOA**

LINEA	DESCRIPCIÓN	UNIDAD	CANTIDAD
12	JUEGO DE TORNILLERIA P/INSTALACION DE CONTROL C200	PZA	1
13	SUMINISTRO DE CABLE USO RUDO 3X14 AWG ESPECIAL P/SEMAF.	M	400
14	SUMINISTRO DE CABLE USO RUDO 5X14 AWG ESPECIAL P/SEMAF.	M	400
15	CABLE NEUTRANEL 1+1 CAL. 6	M	120
16	SUMINISTRO DE CABLE 8 AWG PARA ALIMENTACION	M	30
17	CABLE CAL. 10 AWG THW/THHW-LS 90°C 600V 5.260mm ²	M	30
18	LOTE TOMACORRIENTE (CENTRO DE CARGA PARA CONTROL C-210), INC. TUBO CONDUIT 11/4"X3.00 M, MUFA, INTERRUPTOR, GABINETE NEMA,, CONECTORES, ABRAZADERAS, CABLE CAL 8 AWG, ETC.	LOTE	1
19	TIERRA FISICA CAL. 2 AWG DE 1 X 45 CM.	PZA	1
20	INSTALACION Y PROGRAMACION DE ESTRUCTURAS, SEMAFOROS, CABLEADO, CONTROL, SEÑALES, ETC. DESCRITOS EN LA PROPUESTA	PZA	1