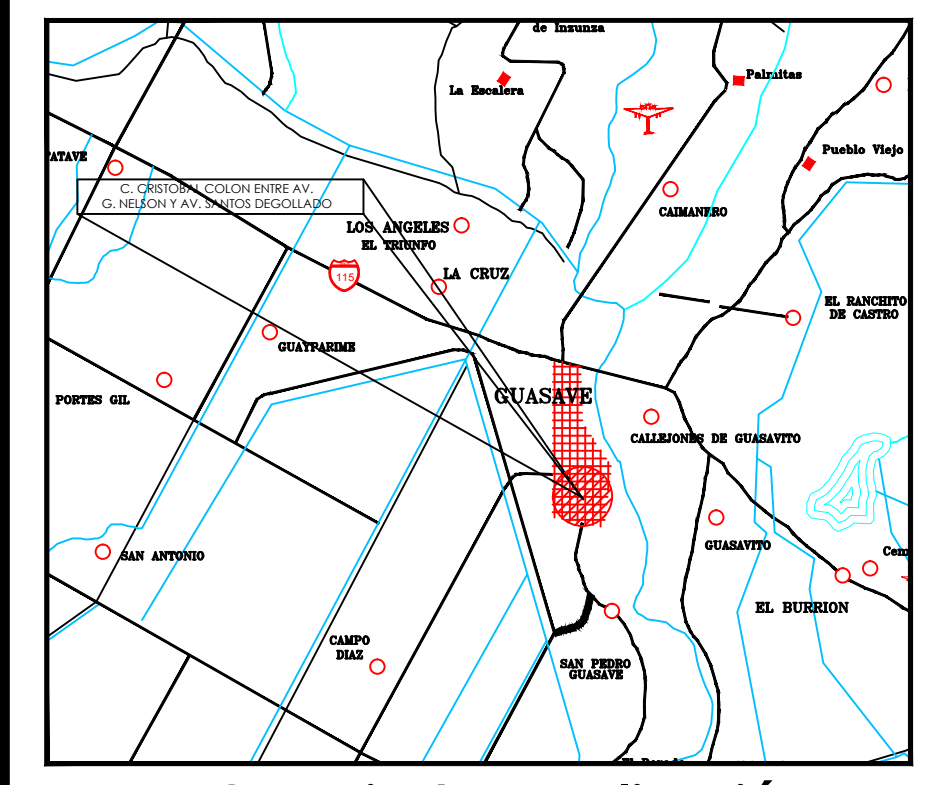
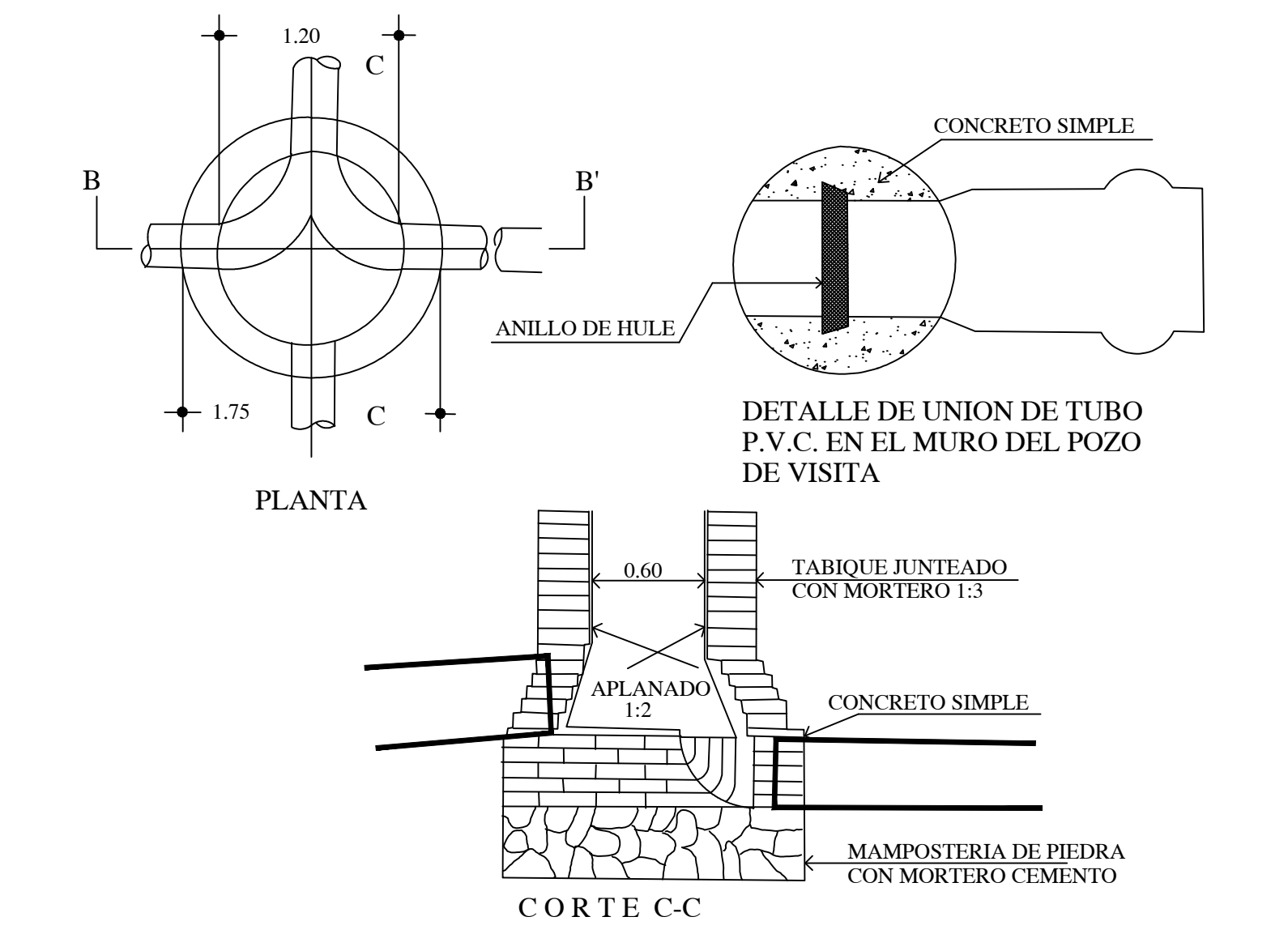
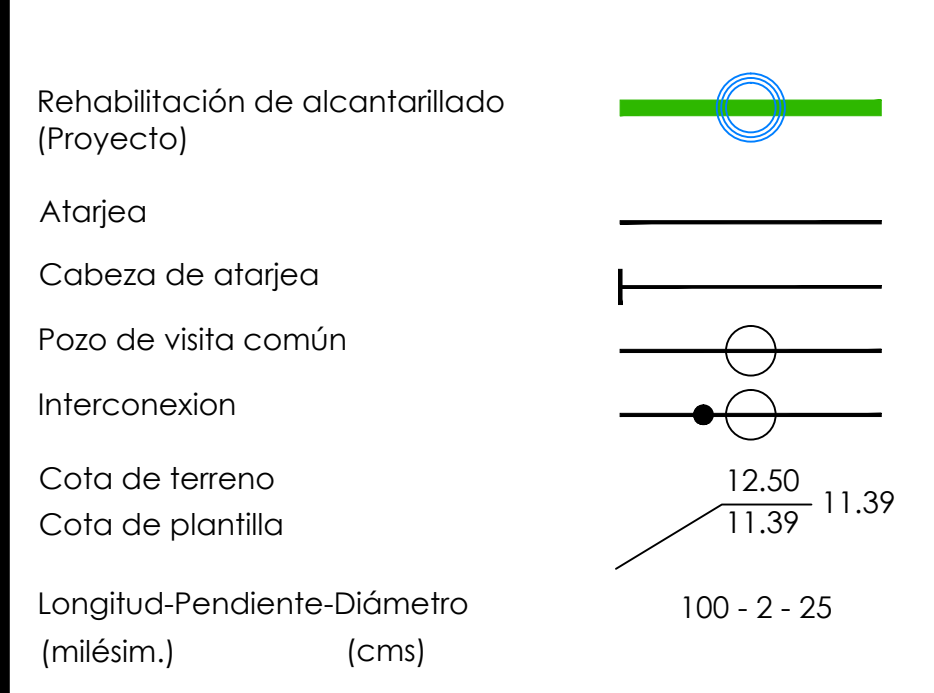


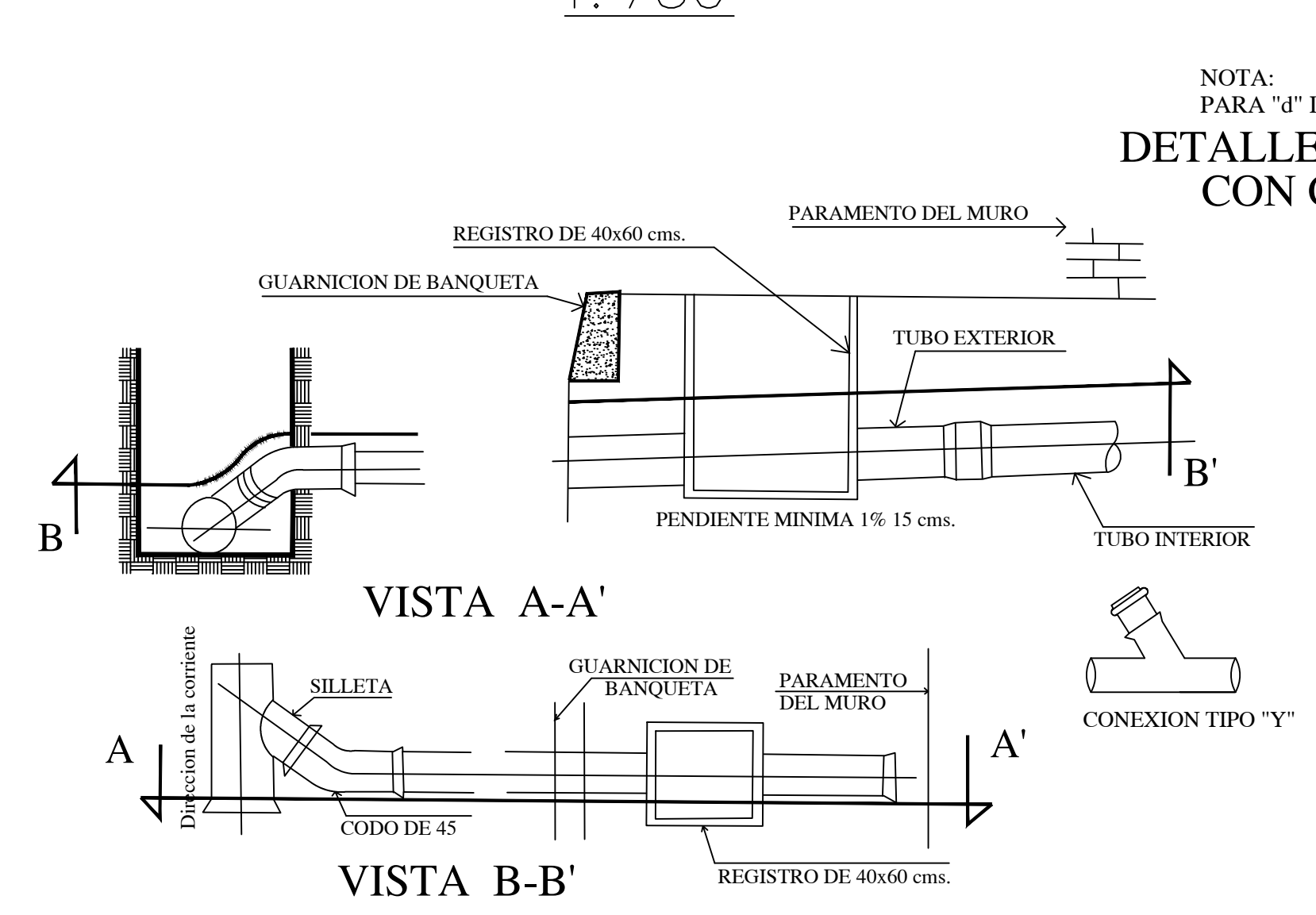
CANTIDADES DE OBRA		
CONCEPTO:	UNIDAD	CANT.
1.- PRELIMINARES	ML	120.00
TRAZO Y NIVELACION CON LA FINALIDAD DE EFECTUAR TRABAJOS DE ALCANTARILLADO SANITARIO, ESTABLECIENDO BANCOS DE NIVEL A UN MAXIMO DE 300 MTS. ENTRE BANCO Y BANCO.		
EXCAVACION A MAQUINA EN MATERIAL TIPO COMUN SECO EN ZONA 'B' DE 0.00 A 2.00 MTS DE PROFUNDIDAD	M3	69.00
EXCAVACION A MAQUINA EN MATERIAL TIPO COMUN EN ZONA 'B' DE 0.00 A 2.00 MTS DE PROFUNDIDAD EN AGUA	M3	69.00
PLANTILLA APISONADA Y COMPACTADA CON MATERIAL GRAVA-ARENA DE BANCO NO INCLUYE: MATERIAL DE BANCO	M3	24.00
RELLENO ACOSTILLADO Y COMPACTADO CON EQUIPO MECANICO, CON GRAVA-ARENA EN EXCAVACIONES CON PRESENCIA DE AGUA. NO INCLUYE MATERIAL DE BANCO, CON ESPESOR DE PROYECTO.	M3	52.80
ADQUISICION Y CARGA DE MATERIAL DE BANCO PARA RELLENOS: PLANTILLA Y ACOSTILLADO (1ER KM)	M3	76.80
ACARREO DE MATERIAL DE BANCO PARA PLANTILLA Y RELLENOS A UNA DISTANCIA DE 18 KMS.	M3-KM	1,382.40
DEMOLICION Y REPOSICION DE LOSA DE CONCRETO HIDRAULICO EN PAVIMENTO DE RESISTENCIA RAPIDA A 24 HRS DE 300 KG/CM2. ESPESOR DE 20 CMS. INCLUYE: CORTE DE PAVIMENTO CON EQUIPO DE CORTADORA DE DISCO DE DIAMANTE, RETIRO DE MATERIAL PRODUCTO DE DEMOLICION, COLADO DE PAVIMENTO, Y CALEFATEO EN JUNTAS DE CONTRACCION Y DILATACION.	M2	274.00
SUB-BASE DE 25 CMS. CON MATERIAL DE BANCO. INCLUYE: EXTRACCION, CARGA Y ACARREO AL LUGAR DE LA OBRA, TENDIDO Y AFINE AL NIVEL DEL PROYECTO Y COMPACTACION AL 95% DE SU P.V.S.M.	M2	274.00
BASE DE 25 CMS. DE ESPESOR, FORMADA CON MATERIAL GRAVA-ARENA DE BANCO. INCLUYE: EXTRACCION, CARGA Y ACARREOS AL LUGAR DE LA OBRA, HOMOGENIZACION DE AGREGADOS CEMENTANTES, INCORPORACION DE HUMEDAD OPTIMA, TENDIDO Y AFINE AL NIVEL DEL PROYECTO, COMPACTACION AL 95% DE SU P.V.S.M. Y RIEGO DE IMPREGNACION CON PRODUCTO ASFALTICO A RAZON DE 1.5 LITS./M2.	M2	274.00
BOMBEO DE ACHIQUE CON MOTOBOMBA DE 3"ø	HRS	20.00
RETIRO DE MATERIAL EXCEDENTE PRODUCTO DE LA EXCAVACION A UNA DISTANCIA DE 5 KM. INCLUYE: CARGA Y ACARREO.	M3	268.60
LIMPIEZA Y DESAZOLVE FINO DE CARCAMOS, COLECTORES O ATARJEAS POR MEDIO DE EQUIPO TIPO VACTOR.	HR	10.00
2.- TUBERIAS		
SUMINISTRO DE TUBERIA DE PVC DE 8" ø SERIE 20	ML	120.00
INSTALACION, JUNTEO Y PRUEBA DE TUBERIA DE PVC DE 8" ø SERIE 20	ML	120.00
3.- OBRAS ACCESORIAS		
SUMINISTRO DE MATERIALES Y CONSTRUCCION DE POZO DE VISITA TIPO COMUN A BASE DE TABIQUE RECOCCIDO, JUNTEADO CON MORTERO CEM-ARENA 1:3, ACABADO INTERIOR PULIDO CON CEMENTO ARENA 1:3 CON LLANA METALICA. INCLUYE: FABRICACION DE BASE DE TABIQUE RECOCCIDO, MEDIA CAÑA, COLOCACION DE PLANTILLA DE GRAVA ARENA, ESCALONES DE VARILLA DE 1" DE DIAM. EXCAVACIONES Y RELLENOS PARA UNA PROFUNDIDAD DE:		
1.50 MTS.	PZA	1.00
SUMINISTRO DE BROCAL Y TAPA DE ACERO PARA POZO DE VISITA.	PZA	2.00
SUMINISTRO E INSTALACION DE MATERIALES EN INTERCONEXION A POZO DE VISITA EXISTENTE	PZA	2.00
4.- DESCARGAS DOMICILIARIAS		
SUMINISTRO E INSTALACION DE PIEZAS ESPECIALES PARA DESCARGA DOMICILIARIA DE 6"ø PARA SER INTERCONECTADAS A TUBERIA DE 8"ø SERIE 20. CODO DE PVC DE 45"X6"ø Y YEE DE 8"X6"ø.	PZA	22.00
CONSTRUCCION DE DESCARGA DOMICILIARIA CON TUBERIA DE 6"ø SERIE 20, INTERCONECTADA A TUBERIA DE 8"ø SERIE 20, INCLUYE: EXCAVACION, PLANTILLA, ACOSTILLADO Y VOLTEO.	ML	220.00
SUMINISTRO DE TUBERIA DE PVC DE 6"ø SERIE 20 PARA CONSTRUCCION DE DESCARGA DOMICILIARIA.	ML	220.00
INTERCONEXION DE DESCARGA DOMICILIARIA NUEVA A REGISTRO EXISTENTE, INCLUYE: PERFORACION DE REGISTRO EXISTENTE, COLOCACION DE CODO DE PVC SANITARIO DE 6" X 45", 0.50 MTS DE TUBO PVC SANITARIO SERIE 20 DE 6", ENCOFRADO CON MACILLA DE CEMENTO-ARENA EN UNION DE REGISTRO Y TUBO, HERRAMIENTA, MANO DE OBRA, TRABAJO TERMINADO.	PZA	22.00
SUMINISTRO DE MATERIALES Y CONSTRUCCION DE REGISTROS DE 0.60 X 0.40 X 0.80 MTS. A BASE DE TABIQUE RECOCCIDO JUNTEADO CON MORTERO CEMENTO-ARENA PROPORCION 1:3 CON BASE DE CONCRETO DE 0.10 MTS DE PERALTE ACABADO INTERIOR PULIDO CON CEMENTO-ARENA 1:3, MARCO, CONTRAMARCO Y TAPADERA DE CONCRETO ARMADO CON MALLA #4 Y 0.05 MTS DE ESPESOR INCLUYE EXCAVACIONES Y RELLENOS PARA UNA PROFUNDIDAD DE 0.80 MTS.	PZA	3.00
REPARACION DE TOMA DOMICILIARIA DE 1/2" DE DIAMETRO A BASE DE 2 CONECTOR DE BRONCE DE 1/2" Y 4.00 ML. DE MANGUERA EXTRUPACK RD-9.	LOTE	14.00



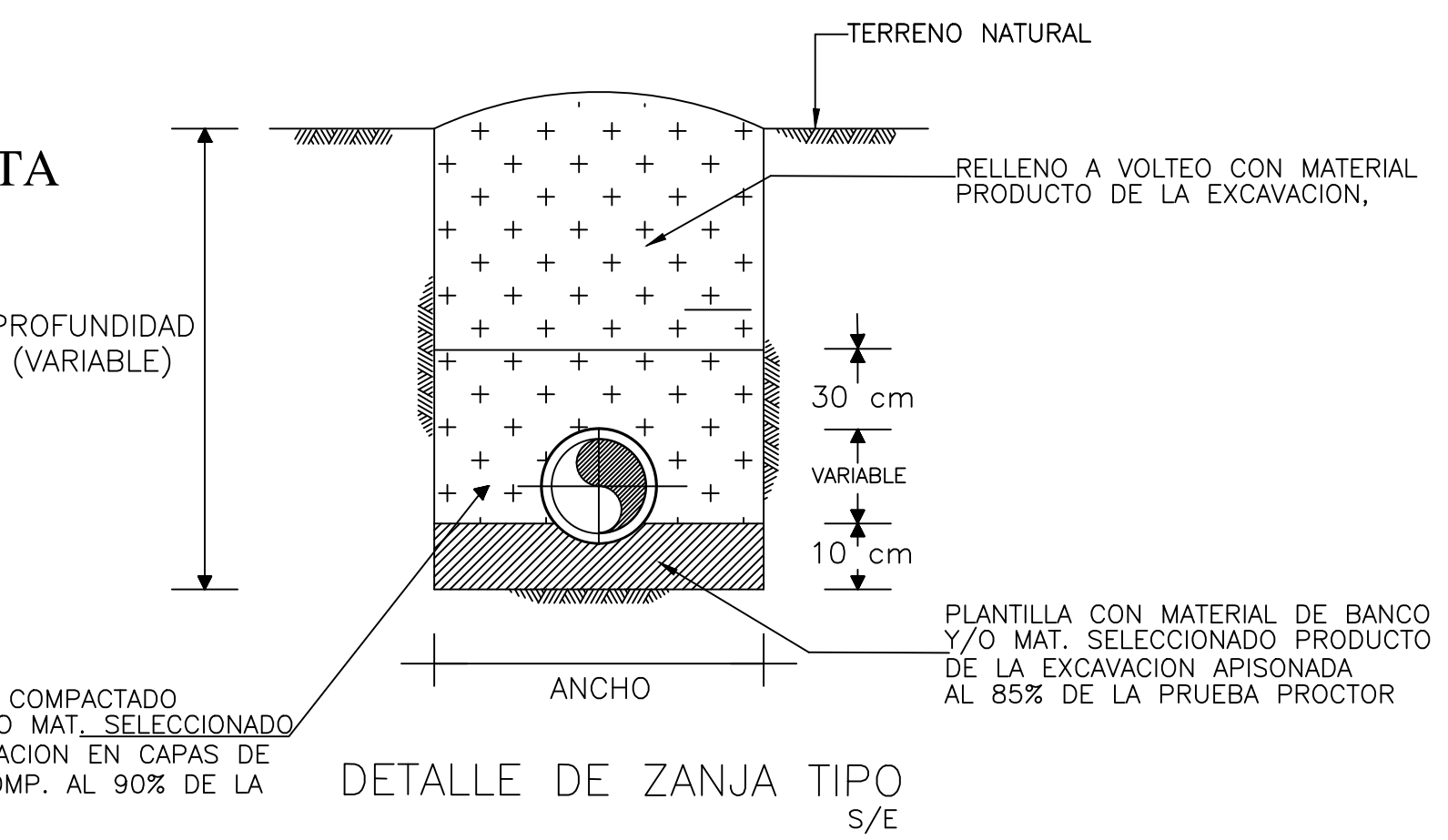
Croquis de Localización
Simbología



DETALLES DE POZO DE VISITA "COMUN" CON TUBERIA DE P.V.C.



DESCARGA DOMICILIARIA CON TUBERIA DE P.V.C.



DIAM. NOMINAL	ANCHO	PROF.	VOLUMEN
MILIMETROS	PULGADAS	EN cms.	POR METRO LINEAL
203	8"	65	VAR. VARIABLE

JUMAPAG
JUNTA MUNICIPAL DE AGUA POTABLE Y ALCANTARILLADO DE GUASAVE

GERENTE GENERAL:
L.C.P. GILBERTO DE JESÚS LEYVA CERVANTES.

PRESIDENTE MUNICIPAL:
DR. MARTIN DE JESÚS AHUMADA QUINTERO.

CONTIENE: REHABILITACIÓN DE ALCANTARILLADO
UBICACIÓN: CAÑE MUEL, HIDALGO ENTRE IGNACIO ALLENDE Y SANITARIO DE 8"ø

PROYECTO:
ING. AARON I. ANGULO LÓPEZ.

REVISÓ:
ING. AARON I. ANGULO LÓPEZ.

LEVANTÓ:
ING. FAUSTO G. CAMACHO MARTÍNEZ.

FECHA:
AGO - 2023

DIBUJÓ:
ING. DENIS F. LIERA VARGAS.

ESCALA:
LA INDICADA

No. DE PLANO:
01

2021 / 2024