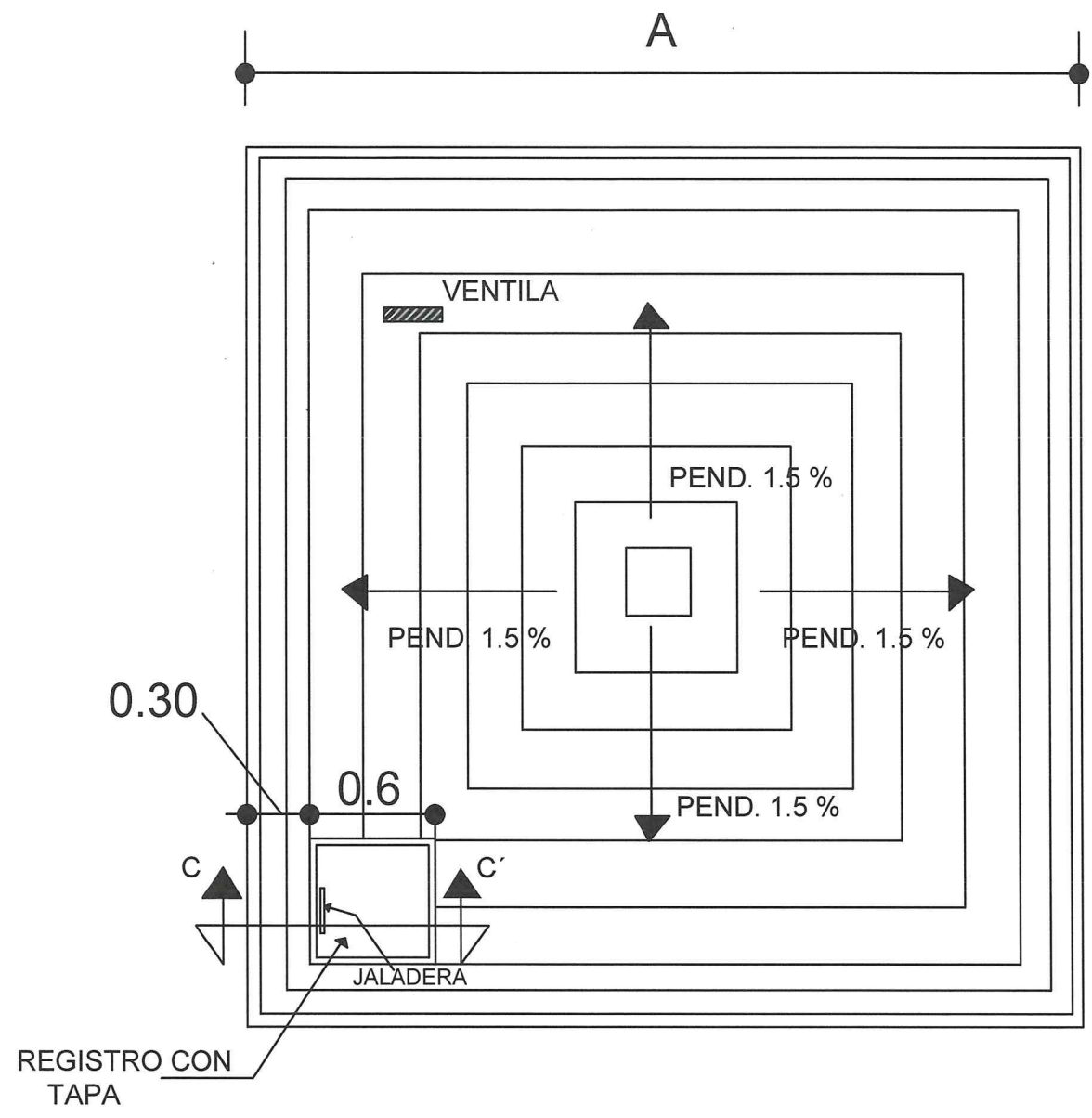
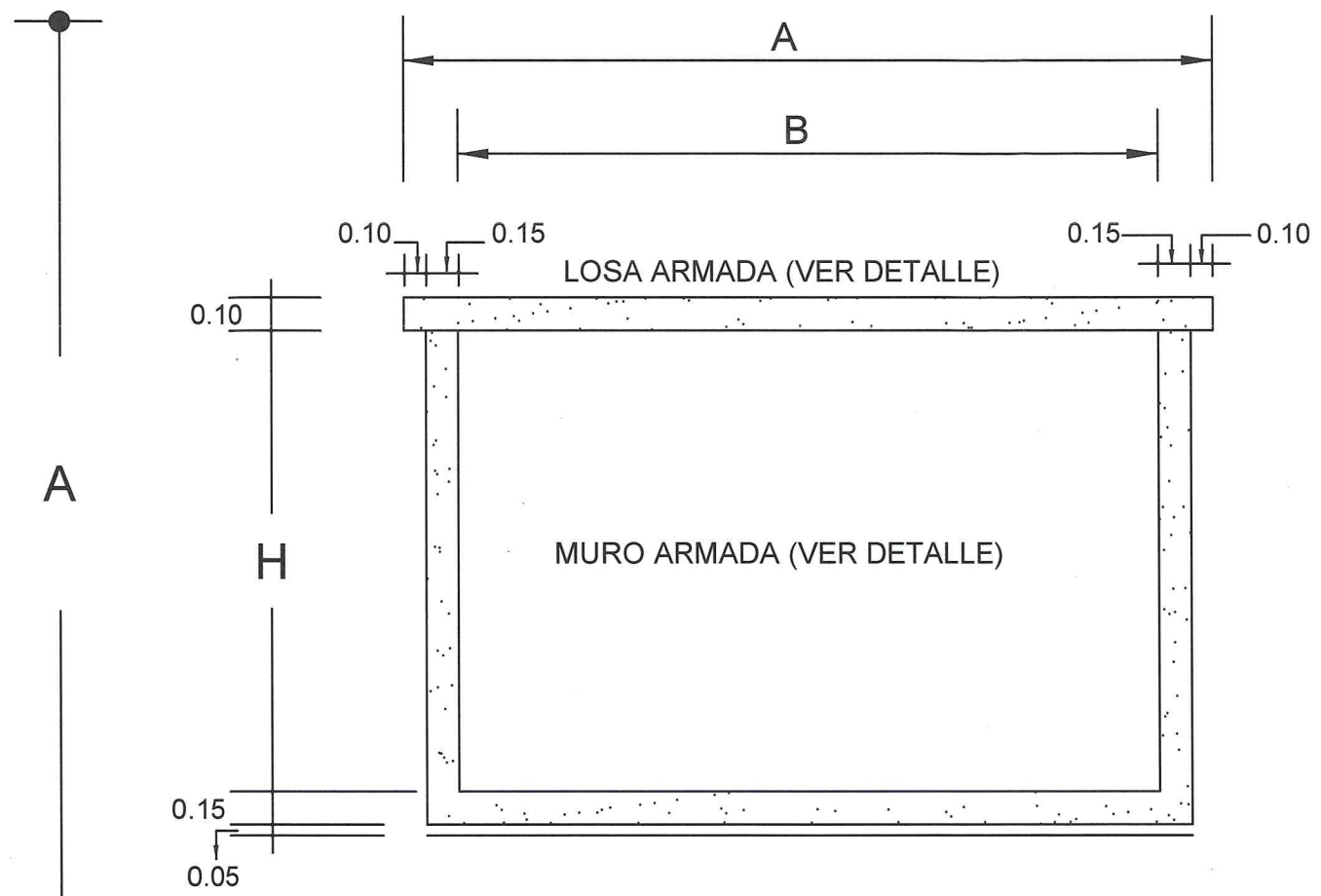


1804-14-2022



PLANTA DE AZOTEA
(Fuera de escala)

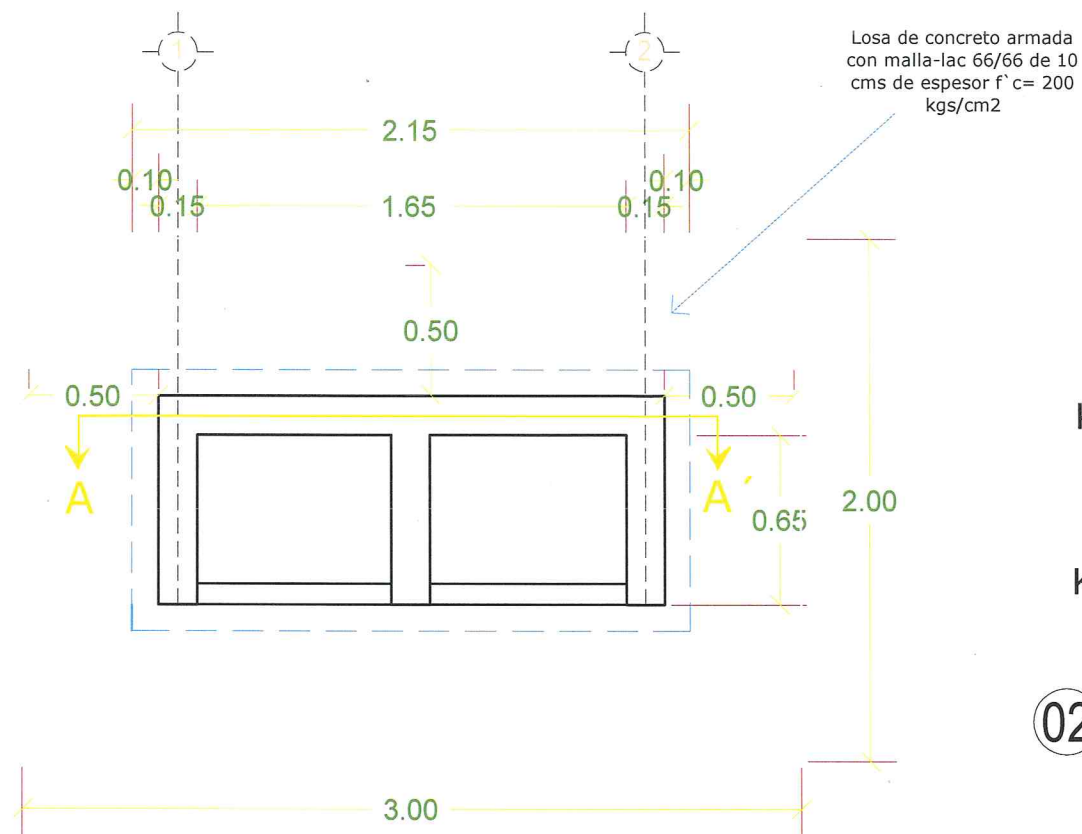


CORTE DEL TANQUE
(Fuera de escala)

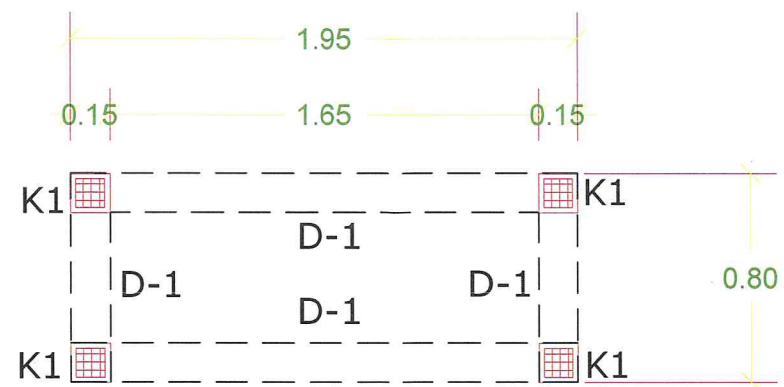
TABLA DE VALORES N° 1
PARA LA CAPACIDAD DEL TANQUE DE CONCRETO

H	CAPACIDAD	DIMENCIONES			
		A= 3.70 MTS.	B= 3.20 MTS.	C = 1.85 MTS.	D = 0.93 MTS.
2.20	20 M3				

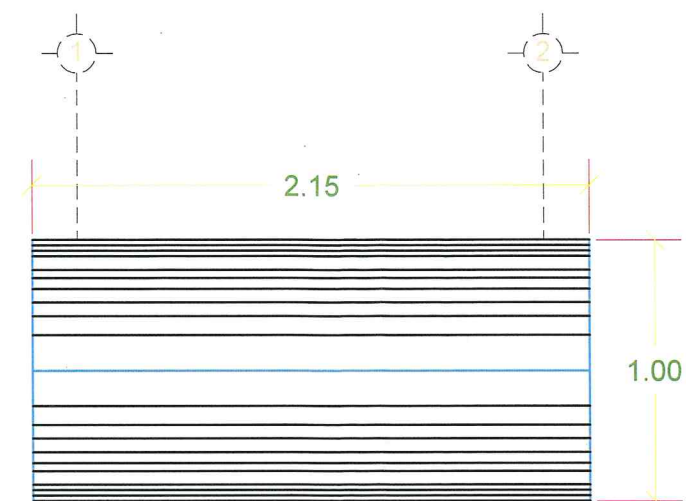
H. AYUNTAMIENTO DE COSALA, SINALOA	
LOCALIZACION: CACHAHUA	MUNICIPIO COSALA
OBRA: REHABILITACION DE LINEA DE CONDUCCION DEL SISTEMA DE AGUA POTABLE EN LA LOCALIDAD DE CACHAHUA, MUNICIPIO DE COSALA, ESTADO DE SINALOA.	
CONTENIDO: REHABILITACION DE TANQUE SUPERFICIAL 20 M3.	
DIBUJO:	Ing. Faustino Rodriguez.
PROYECTO:	
Vo.Bo.	Ing. Miguel Salcido Salas.
REVISO:	
Nº. DE PLANO	02
FECHA	Enero/2022



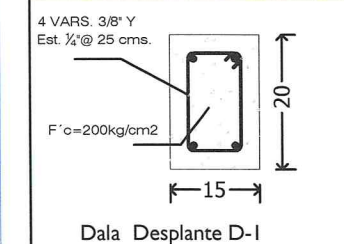
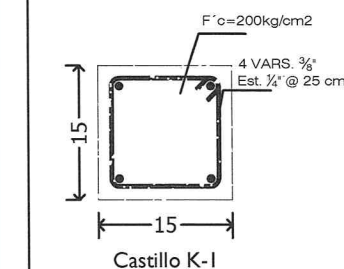
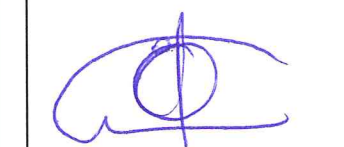
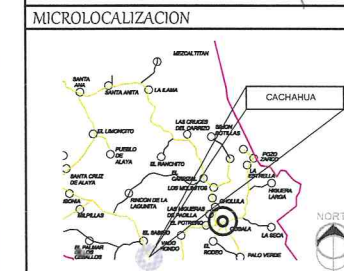
01 PLANTA ARQUITECTÓNICA
 MODEL SIN ESCALA



02 PLANTA CIMENTACIÓN
 MODEL SIN ESCALA



03 PLANTA AZOTEA
 MODEL SIN ESCALA



H. AYUNTAMIENTO DE COSALA, SINALOA

LOCALIZACION: CACHAHUA MUNICIPIO: COSALÁ

OBRA: REHABILITACION DE LINEA DE CONDUCCION DEL SISTEMA DE AGUA POTABLE EN LA LOCALIDAD DE CACHAHUA, MUNICIPIO DE COSALA, ESTADO DE SINALOA.

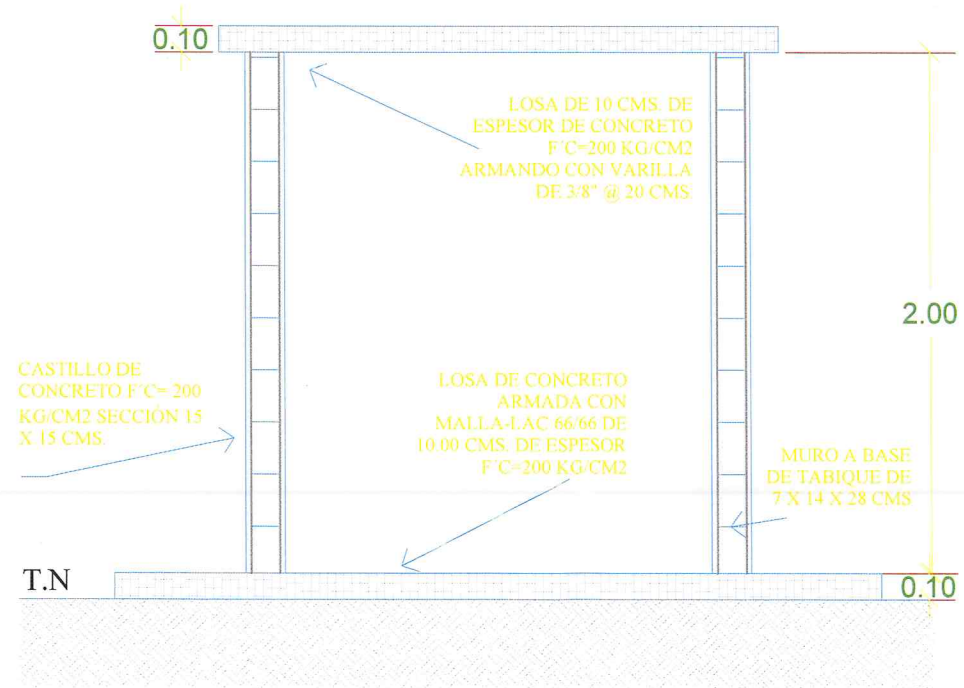
CONTENIDO: CASETA DE OPERACION TIPO MURETE 1.95X0.80X2.00 MTS.

DIBUJO: Ing. Faustino Rodriguez.

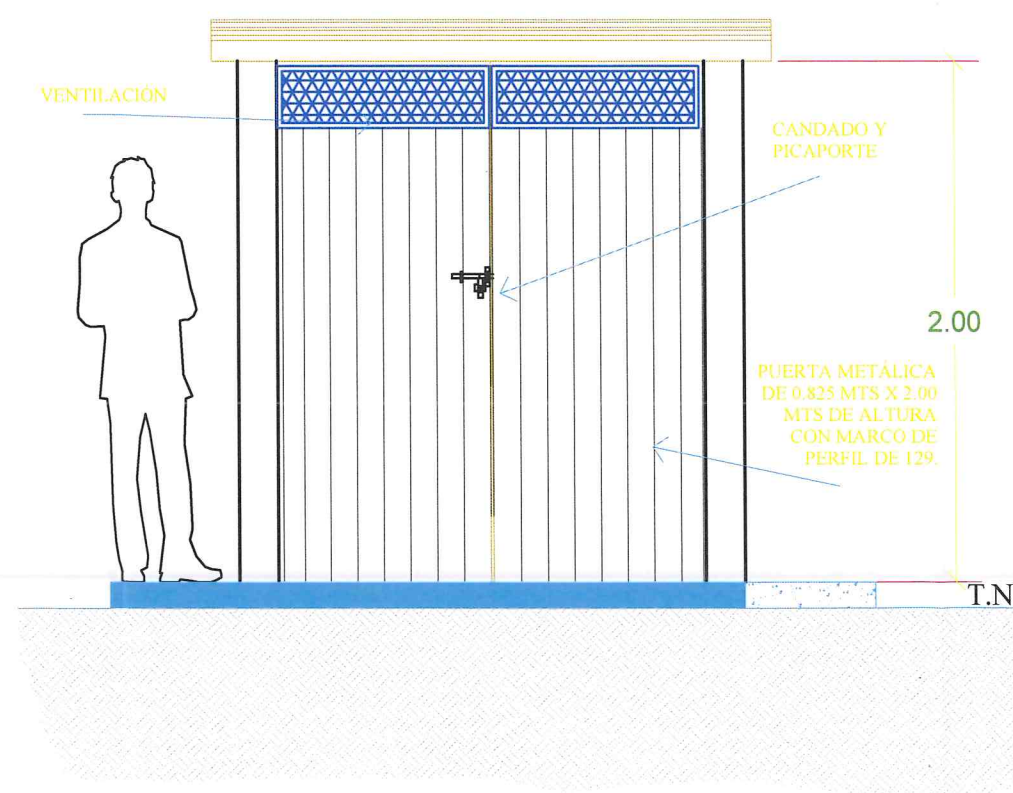
PROYECTO: Vo.Bo. Ing. Miguel Salcido Salas.

REVISO:

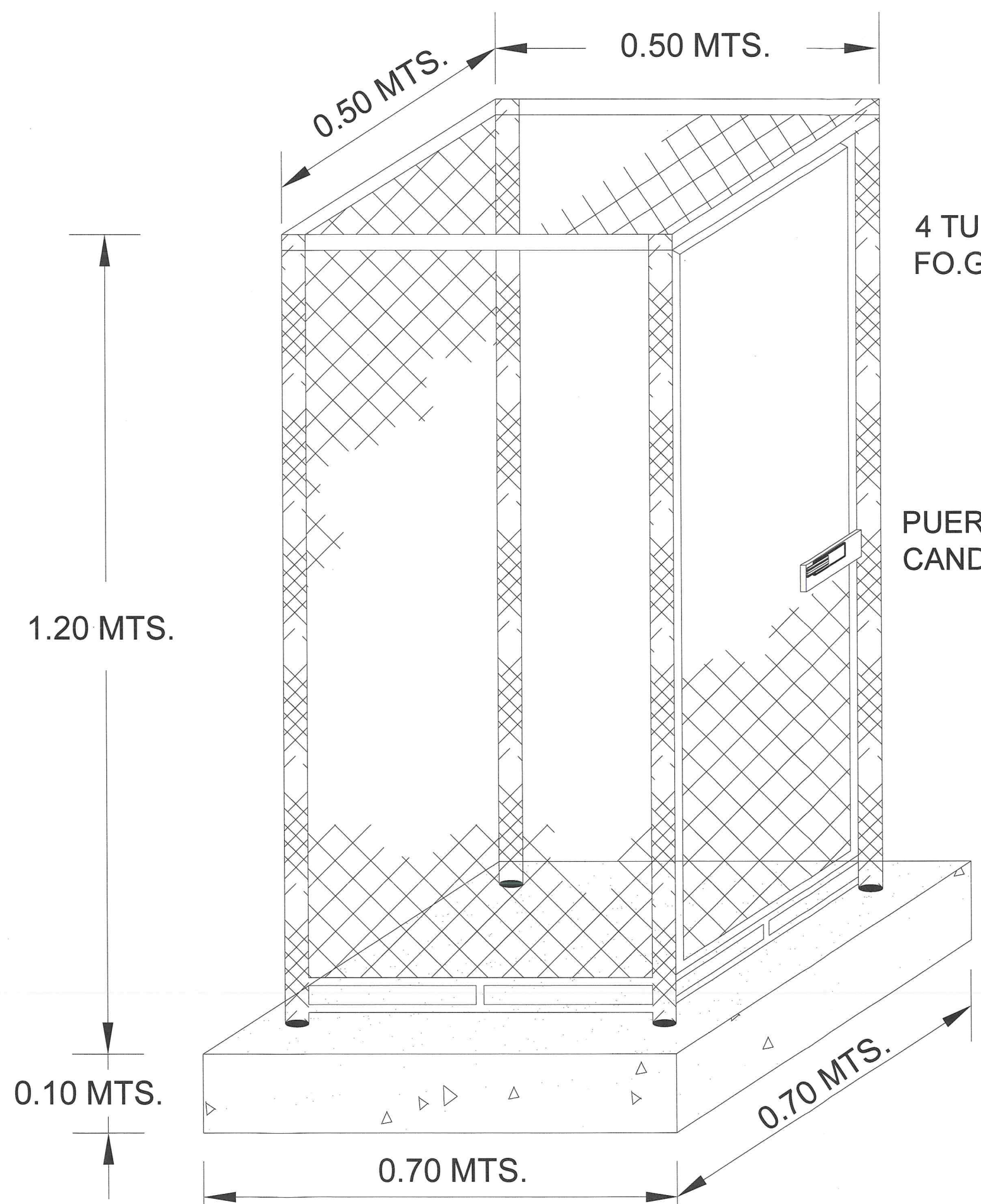
No. DE PLANO: 03 FECHA: Enero/2022



04 CORTE A-A'
 MODEL SIN ESCALA



05 FACHADA PRINCIPAL
 MODEL SIN ESCALA

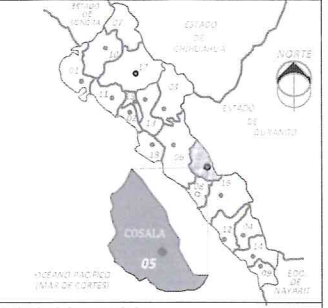


4 TUBOS DE FO.GO 2"

PUERTA Y PASADOR (INCLUYE CANDADO)

LOSA DE CONCRETO ARMADA CON MALLALAC

MACROLOCALIZACION



MICROLOCALIZACION



H. AYUNTAMIENTO DE COSALA, SINALOA

LOCALIZACION:	MUNICIPIO
CACHAHUA.	COSALÁ

OBRA:
REHABILITACION DE LINEA DE CONDUCCION DEL SISTEMA DE AGUA POTABLE EN LA LOCALIDAD DE CACHAHUA, MUNICIPIO DE COSALA, ESTADO DE SINALOA.

CONTENIDO:
CASETA DE PROTECCION PARA VALVULAS DE 0.50X0.50X1.20 MTS.

DIBUJO: Ing. Faustino Rodriguez.

Vo.Bo. Ing. Miguel Salcido Salas.

REVISO:

No. DE PLANO 04 FECHA Enero/2022