



SINALOA
GOBIERNO DEL ESTADO
SECRETARÍA DE OBRAS PÚBLICAS

ACTA DE JUNTA DE ACLARACIONES de la LICITACIÓN PÚBLICA NACIONAL No. 033, CONCURSO No. OPU-EST-LP-100-2023, DE LA OBRA: CONSTRUCCIÓN DE PUENTE BIMODAL, EN LA CIUDAD DE BADIRAGUATO, MUNICIPIO DE BADIRAGUATO, ESTADO DE SINALOA.

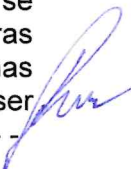
COMITÉ DE OBRAS DEL EJECUTIVO ESTATAL DE SINALOA

En la Ciudad de Culiacán Rosales, Municipio de Culiacán, Estado de Sinaloa, México, siendo las **14:30 horas** del día **04 del mes de agosto del año de 2023**, en la Sala de Juntas de la Secretaría de Obras Públicas de la administración pública estatal del Poder Ejecutivo del Gobierno del Estado de Sinaloa, ubicada en primer piso de Palacio de Gobierno Estatal, sito en Avenida Insurgentes s/n, Colonia Centro Sinaloa, C.P. 80129, Ciudad de Culiacán Rosales, Municipio de Culiacán, Estado de Sinaloa, México, los integrantes del Comité de Obras del Ejecutivo Estatal de Sinaloa (COEES), servidores públicos, testigo social y licitantes y observadores, cuyos nombres y firmas aparecen al final de la presente acta, se reunieron con la finalidad de llevar a cabo la junta de aclaraciones establecida en la **convocatoria a la Licitación Pública Nacional No. 033, Concurso No. OPU-EST-LP-100-2023**, para realizar los trabajos de la obra denominada **“CONSTRUCCIÓN DE PUENTE BIMODAL, EN LA CIUDAD DE BADIRAGUATO, MUNICIPIO DE BADIRAGUATO, ESTADO DE SINALOA”**; de conformidad con lo establecido en los artículos 46, tercer párrafo, y 48, de la Ley de Obras Públicas y Servicios Relacionados con las Mismas del Estado de Sinaloa, LOPSRMES; y numerales 52 Bis 5 y 52 Bis 6 de su Reglamento; desarrollándose de la siguiente manera:


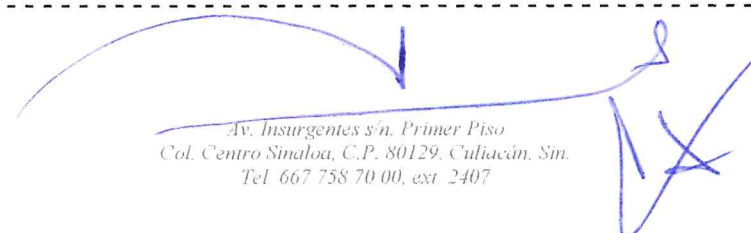
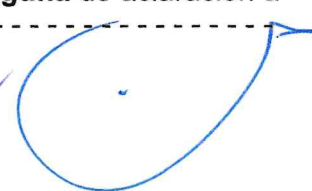
Presidió este acto el Subsecretario de Programación y Contratos de la Secretaría de Obras Públicas del gobierno del estado de Sinaloa, y Presidente Suplente del COEES, **Raúl Francisco Montero Zamudio**; asistido por el representante técnico de la Secretaría de Obras Públicas (CONVOCANTE), **Carlos Alberto Caro Corrales**, Subjefe de Departamento, de la CONVOCANTE; y el apoyo operativo del Jefe del Departamento de Concursos y Contratos de la CONVOCANTE, **Abraham Serrano Vargas**. -----

Representando a la Secretaría de Transparencia y Rendición de Cuentas del Gobierno del Estado de Sinaloa, participa los ciudadanos **Jesús Cevero Astorga Félix y Leonila del Carmen Sánchez Esquera**. -----

No se presentó el testigo social designado por la Secretaría de Transparencia y Rendición de Cuentas del gobierno del estado de Sinaloa, el **C. Emilio Hernández**. -----

Conforme a las bases de esta licitación, en el caso la CONVOCANTE estableció que las solicitudes de aclaración se podrían entregar personalmente en su domicilio en archivo electrónico Word o enviarse a través del correo electrónico abraham.serrano@sinaloa.gob.mx, a más tardar 24 (veinticuatro) horas antes de la fecha y hora fijada para realizar esta junta de aclaraciones; de tal manera que las personas que pretendían solicitar aclaraciones, la fecha y hora límite que tuvieron para entregarlas o ser enviadas, **fue el día 03 del mes de agosto del año de 2023, hasta antes de las 14:30 horas**". ----- 

Personalmente en el domicilio de la CONVOCANTE **no se entregó solicitud alguna** de aclaración a la convocatoria. -----

  
Av. Insurgentes s/n, Primer Piso
Col. Centro Sinaloa, C.P. 80129, Culiacán, Sin.
Tel 667 758 70 00, ext. 2407



El correo electrónico abraham.serrano@sinaloa.gob.mx registró 01 (uno) solicitud de aclaraciones enviada por ese medio, dentro de la fecha y hora límite que se tenía. -----

Al licitante presente que entrego su solicitud de aclaración dentro de la fecha y hora límite que se tenía; que acredito su inscripción a la licitación pública; expreso su interés en participar en la licitación presentando el escrito señalado en la convocatoria y al cual se refieren los artículos 48, fracción II, de la Ley, conteniendo los datos y requisitos exigidos, y por tanto con derecho a solicitar aclaraciones a la convocatoria; y que previa revisión de su solicitud se apreció que se planteó de manera clara y concisa pues las aclaraciones están directamente relacionadas con los puntos contenidos en la convocatoria al indicar los numerales y/o puntos específicos con los cuales se relacionan las preguntas y aspectos que se solicitan aclarar; y consecuentemente **ADMITIDA**, fue la siguiente:

1. C. Jorge Miguel Celis Félix, en representación de la empresa, **A. DE C. CONSTRUCCIONES, S.A. DE C.V.**

Escrito y solicitud que quedan agregados a la presente acta para los efectos conducentes.

Visto lo anterior, se dan su respectiva respuesta a la solicitud de aclaración que fue admitida de la siguiente manera;

1. LICITANTE:

| No. | REFERENCIA | PREGUNTA | RESPUESTA |
|-----|---|---|---|
| 1.- | <p>E1 SUB ESTRUCTURA P02 CIMENTACIÓN P02S03 ZAPATAS CORRIDAS</p> <p>40 ZAPATA CORRIDA ARMADA CON VARILLAS DE 1/2" Ø A CADA 20 cm EN AMBOS SENTIDOS CON CONCRETO F'c= 250 kg/cm² INCLUYE FABRICACIÓN DE CONCRETO EN OBRA, CIMBRA Y DESCIMBRA.</p> <p>P02S05 DADOS 49 DADO TRAPEZOIDAL DE CONCRETO ARMADO DE DOS SECCIONES ARMADO CON 40 VS DE 3/4" Ø Y ESTRIBOS DE 3/8" Ø A CADA 20 cm CONCRETO F'c= 250kg/cm² INCLUYE CIMBRA, DESCIMBRA, HABILITADO Y COLOCACIÓN DE ACERO, FABRICACIÓN Y COLADO DE CONCRETO, INCLUYE COLOCACIÓN DE ANCLAJE AN-4, AN-5 Y RELLENO CON MORTERO GROUT.</p> <p>50 DADO HEXAGONAL 11.00-3.82-2.53 DE CONCRETO ARMADO DE CUATRO SECCIONES ARMADO CON 40 VS DE 3/4" Ø</p> | <p>PARA LOS CONCEPTOS PRESENTADOS ANTERIORMENTE, SE REQUIEREN DETALLES DE ÉSTOS PARA DESARROLLAR LA PROPUESTA ECONÓMICA DE LA PRESENTE LICITACIÓN, YA QUE EN LOS PLANOS ENTREGADOS NO APARECEN.</p> <p>40. SE REQUIERE DETALLE</p> <p>49. SE REQUIERE DETALLE EN LOS PLANOS NO APARECEN LOS DADOS</p> <p>50. SE REQUIERE DETALLE EN LOS PLANOS NO APARECEN LOS DADOS</p> <p>51. SE REQUIERE DETALLE EN LOS PLANOS NO APARECEN LOS DADOS</p> | <p>SE ANEXAN DETALLES SOLICITADOS, MISMOS QUE PUEDEN SER CONSULTADOS EN LA PLATAFORMA DE COMRPANET SINALOA.</p> |



ACTA DE JUNTA DE ACLARACIONES de la LICITACIÓN PÚBLICA NACIONAL No. 033, CONCURSO No. OPUU-EST-LP-100-2023, DE LA OBRA: CONSTRUCCIÓN DE PUENTE BIMODAL, EN LA CIUDAD DE BADIRAGUATO, MUNICIPIO DE BADIRAGUATO, ESTADO DE SINALOA.

| | | | |
|------------|--|---|---|
| | <p>Y ESTRIBOS DE 3/8" Ø A CADA 20 cm CONCRETO F'c= 250kg/cm² INCLUYE CIMBRA, DESCIMBRA, HABILITADO Y COLOCACIÓN DE ACERO, FABRICACIÓN Y COLADO DE CONCRETO, INCLUYE COLOCACIÓN DE ANCLAJE AN-4, AN-5 Y RELLENO CON MORTERO GROUT.</p> <p>51 DADO HEXAGONAL 3.19-2.50-2.60 DE CONCRETO ARMADO DE CUATRO SECCIONES ARMADO CON 40 VS DE 3/4" Ø Y ESTRIBOS DE 3/8" Ø A CADA 20 cm CONCRETO F'c= 250kg/cm² INCLUYE CIMBRA, DESCIMBRA, HABILITADO Y COLOCACIÓN DE ACERO, FABRICACIÓN Y COLADO DE CONCRETO, INCLUYE COLOCACIÓN DE ANCLAJE AN-4, AN-5 Y RELLENO CON MORTERO GROUT.</p> | | |
| <p>1.-</p> | <p>P02S11 PILAS DE CIMENTACIÓN</p> <p>P PILA CIRCULAR DE 1.00 DE DIAMETRO, ARMADA CON 16 VARILLAS DE 1" DE DIAMETRO Y ESTRIBOS TIPO HELICOIDAL DE 3/8" DE DIAMETRO A CADA 10 CM , CON CONCRETO F'C=350KG/CM2, INCLUYE ; HABILITADO DE ACERO, MANIOBRAS, MANO DE OBRA Y TODO LO NECESARIO PARA SU CORRECTA EJECUCIÓN.</p> | <p>EN ESTE CONCEPTO PRESENTADO ANTERIORMENTE, EN EL CATÁLOGO DE CONCEPTOS DE LA LICITACIÓN NO SE INDICA PRESUPESTAR LA EJECUCIÓN DE LAS PERFORACIONES DE LAS PILAS DE CIMENTACIÓN DE LA ESTRUCTURA, ¿SE CONSIDERÁN EN ESTE CONCEPTO O DÓNDE? Y DE SER POSITIVA LA RESPUESTA, SE REQUIERE DEL ESTUDIO DE MECÁNICA DE SUELOS REALIZADO.</p> | <p>EL COSTO DE LAS PERFORACIONES DEBE IR INCLUIDO EN LA PILA.</p> <p>REFERENTE A LA MECÁNICA DE SUELO, ESTA PUEDE SER CONSULTADA EN EL SISTEMA COMPRANET SINALOA.</p> |

Conforme a lo previsto en el artículo 46, párrafo último, de la Ley, las modificaciones a la condición de (la convocatoria/las bases de licitación) que resultaron de esta junta de aclaraciones, formarán parte de ella y deberán ser consideradas por los licitantes en la elaboración de sus propuestas. -----

En términos de lo dispuesto en el artículo 48, fracciones V y VI, de la Ley, se podrá entregar una copia de esta acta a los asistentes a este acto, y se fijará un ejemplar en un lugar visible en las oficinas de la Dirección de Contratos de la convocante ubicadas en el primer piso de Palacio de Gobierno estatal, sito en Avenida Insurgentes s/n, de la Colonia Centro Sinaloa, C.P. 80129, de la Ciudad de Culiacán Rosales, Municipio de Culiacán, Estado de Sinaloa, México, al que tendrá acceso el público; y se publicará a través del sistema Compra Net-Sinaloa para efectos de su notificación a los licitantes que no asistieron a este acto, por un término no menor de 5 (cinco) días hábiles.

[Handwritten signatures and stamps in blue ink]



SINALOA
GOBIERNO DEL ESTADO
SECRETARÍA DE OBRAS PÚBLICAS

ACTA DE JUNTA DE ACLARACIONES de la LICITACIÓN PÚBLICA NACIONAL No. 033, CONCURSO No. OPU-EST-LP-100-2023, DE LA OBRA: CONSTRUCCIÓN DE PUENTE BIMODAL, EN LA CIUDAD DE BADIRAGUATO, MUNICIPIO DE BADIRAGUATO, ESTADO DE SINALOA.

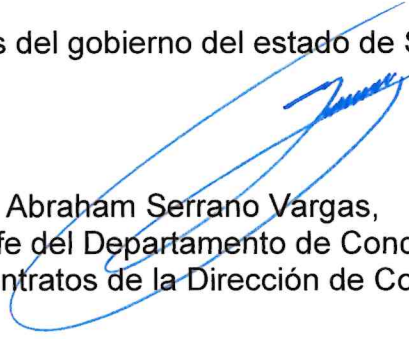
No habiendo más que tratar y hacer constar, se da por terminada esta junta de aclaraciones, siendo las **15:00** horas del día de su celebración, firmando al margen los que en ella intervinieron. -----

Por el **COEES**:


C. Raúl Francisco Montero Zamudio,
Subsecretario de Programación y Contratos, y
Presidente Suplente del COEES.

Por la **CONVOCANTE**, Secretaría de Obras Públicas del gobierno del estado de Sinaloa:


C. Carlos Alberto Caro Corrales,
Subjefe de Departamento de la
Dirección de Estudios y Proyectos.


C. Abraham Serrano Vargas,
Jefe del Departamento de Concursos y
Contratos de la Dirección de Contratos

**Por la Secretaría de Transparencia y Rendición de Cuentas
del gobierno del estado de Sinaloa:**


C. Jesús Cevero Astorga Félix


C. Leonila del Carmen Sánchez Esquerro



CONSTRUCCIÓN DE PUENTE BIMODAL

LOC.: BADIRAGUATO

MPIO: BADIRAGUATO

**NOTAS DE JUNTA ACLARATORIA DEL CONCURSO
OPPU-EST-LP-100-2023**

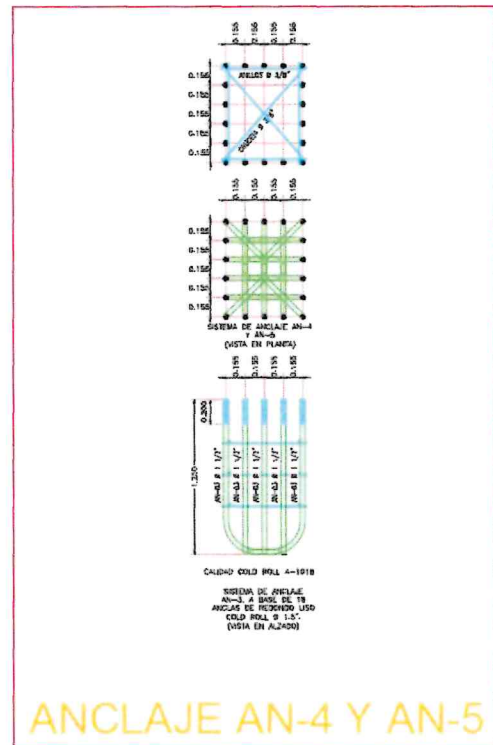
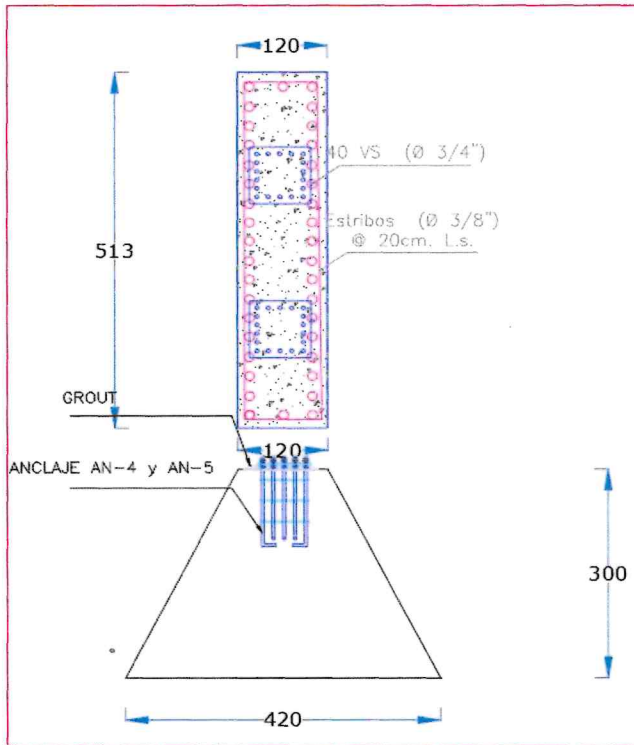
1) EN LOS CONCEPTO DEL CATÁLOGO:

| | | | |
|---|--|----|-------|
| E1 | SUB ESTRUCTURA | | |
| PO2 | CIMANTACIÓN | | |
| P02S03 | ZAPATAS CORRIDAS | | |
| 40 | ZAPATA CORRIDA ARMADA CON VARILLAS DE ½" A CADA 20CM EN AMBOS SENTIDOS CON CONCRETO F'c=250KG/CM2 INCLUYE FABRICACION DE CONCRETO EN OBRA, CIMBRA Y DESCIMBRA. | ml | 56.00 |
| RESPUESTA: | | | |
| <p style="font-size: 2em; margin-left: 100px;">20</p> <p style="font-size: 3em; margin-left: 250px;">300</p> <p style="margin-left: 400px;">V.s. #4 (Ø 1/2") @ 20cm. L.s.</p> | | | |
| P02S05 | DADOS | | |
| 49 | DADO TRAPEZOIDAL DE CONCRETO ARMADO DE DOS SECCIONES ARMADO CON 40 VS DE 3/4" Y ESTRIBOS DE 3/8" A CADA 20 CM CONCRETO F'c=250 KG/CM2 INCLUYE CIMBRA, DESCIMBRA, HABILITADO Y COLOCACION DE ACERO, FABRICACIÓN Y COLADO DE CONCRETO, INCLUYE COLOCACIÓN DE ANCLAJE AN-4, AN-5 Y RELLENO CON MORTERO GROUT. | ml | 6.00 |

Handwritten signatures and blue arrows pointing to the diagram and table items.

EL ENUNCIADO "DOS SECCIONES" NO APLICA

RESPUESTA:

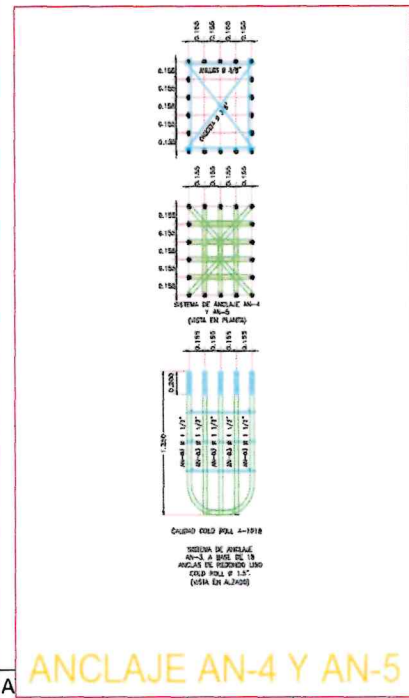
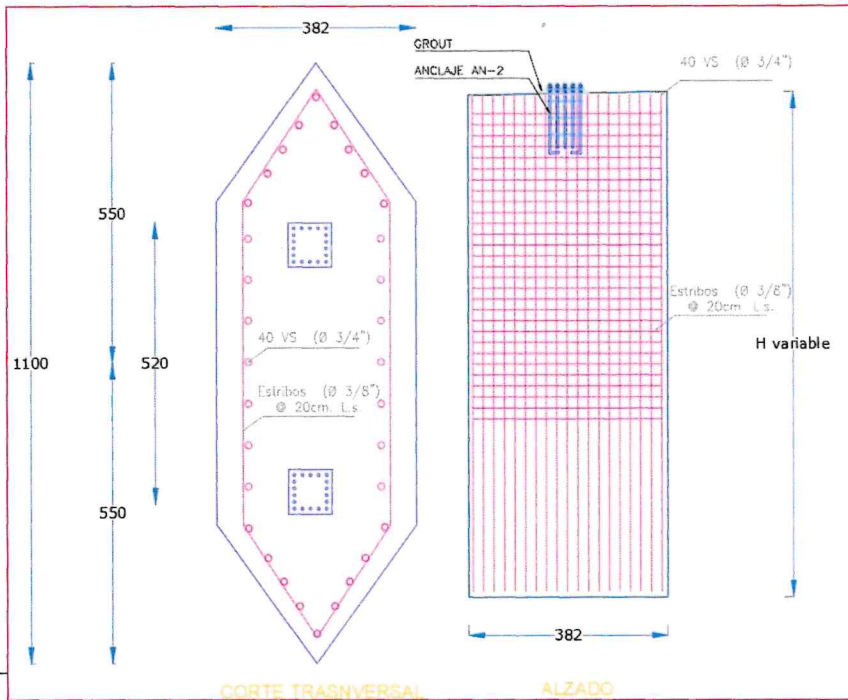


ANCLAJE AN-4 Y AN-5

| | | | |
|----|--|----|-------|
| 50 | DADO HEXAGONAL 11.00-3.82-2.53 DE CONCRETO ARMADO DE CUATRO SECCIONES ARMADO CON 40 VS DE 3/4" Y ESTRIBOS DE 3/8" A CADA 20 CM CONCRETO F'C= 250 KG/CM2 INCLUYE CIMBRA, DESCIMBRA, HABILITADO Y COLOCACION DE ACERO, FABRICACIÓN Y COLADO DE CONCRETO, INCLUYE COLOCACIÓN DE ANCLAJE AN-4, AN-5 Y RELLENO CON MORTERO GROUT. | ml | 29.64 |
|----|--|----|-------|

Handwritten signatures and markings in blue ink, including a large signature on the left, a large arrow pointing right, a signature on the right, and a large 'X' mark at the bottom.

**EL ENUNCIADO "CUATRO SECCIONES" NO APLICA
RESPUESTA:**



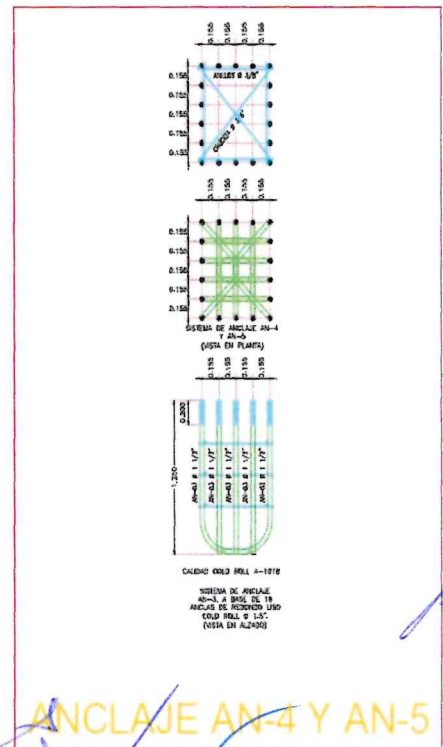
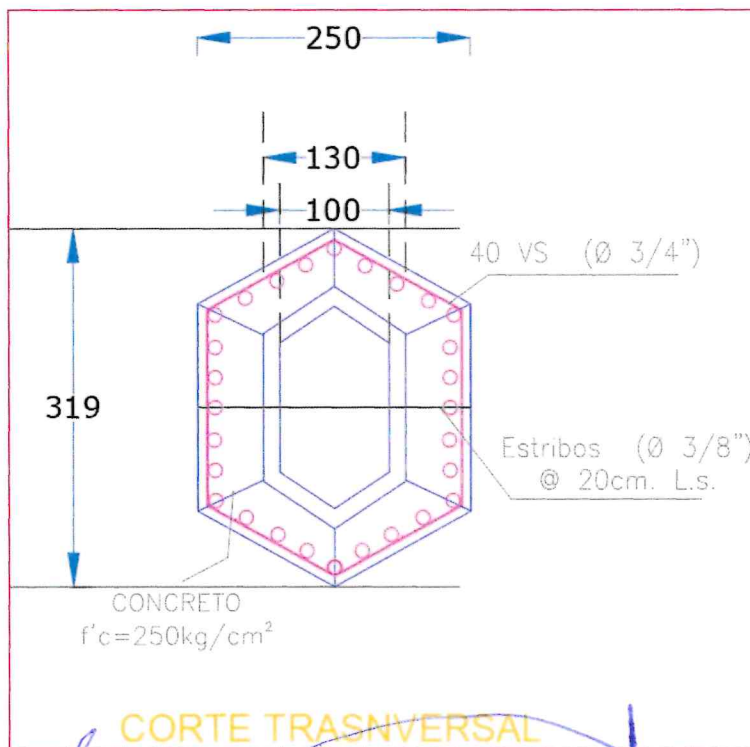
51

ARMADO CON 40 VS DE 3/4" Y ESTRIBOS DE 3/8" A CADA 20 CM CONCRETO F'C= 250 KG/CM2 INCLUYE CIMBRA, DESCIMBRA, HABILITADO Y COLOCACION DE ACERO, FABRICACIÓN Y COLADO DE CONCRETO, INCLUYE COLOCACIÓN DE ANCLAJE AN-4, AN-5 Y RELLENO CON MORTERO GROUT.

ml

17.78

**EL ENUNCIADO "CUATRO SECCIONES" NO APLICA
RESPUESTA:**



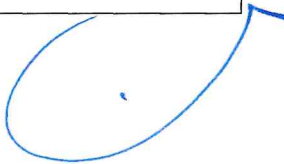
Handwritten signature

Handwritten signature

PAA LOS CONCEPTOS PRESENTADOS ANTEIORMENTE, SE REQUIEREN DETALLES DE ÉSTOS PARA DESARROLLAR LA PROPUESTA ECONÓMICA DE LA PRESENTE LICITACIÓN, YA QUE EN LOS PLANOS ENTREGADOS NO APARECEN.

2) EN EL CONCEPTO:

| | | | |
|---|---|----|--------|
| P02S11 | PILAS DE CIMENTACIÓN | | |
| P | PILA CIRCULAR DE 1.00 DE DIAMETRO, ARMADA CON 16 VARILLAS DE 1" DE DIAMETRO Y ESTRIBOS TIPO HELICOIDAL DE 3/8" DE DIAMETRO A CADA 10 CM , CON CONCRETO F' C=350KG/CM2, INCLUYE ; HABILITADO DE ACERO, MANIOBRAS, MANO DE OBRA Y TODO LO NECESARIO PARA SU CORRECTA EJECUCIÓN. | ML | 178.64 |
| RESPUESTA: EL COSTO DE LAS PERFORACIONES DEBE IR INCLUIDO EN LA PILA | | | |



04-AGOSTO-2023