

CONAGUA

COMISIÓN NACIONAL DEL AGUA

**SUBDIRECCIÓN GENERAL DE AGUA POTABLE,
DRENAJE Y SANEAMIENTO**

GERENCIA DE POTABILIZACIÓN Y TRATAMIENTO

**SUBGERENCIA DE APOYO TÉCNICO NORMATIVO
EN INGENIERÍA DE COSTOS**

**ESPECIFICACIONES GENERALES PARA LA
CONSTRUCCIÓN DE SISTEMAS DE AGUA POTABLE
Y ALCANTARILLADO**

EDICIÓN. 2017

PRESENTACION.

Con la finalidad de facilitar la integración de catálogos con conceptos relacionados a obras de Agua Potable y Alcantarillado, se emite esta edición que es el marco de referencia y complementa al CATÁLOGO DE PRECIOS UNITARIOS PARA LA CONSTRUCCIÓN DE SISTEMAS DE AGUA POTABLE Y ALCANTARILLADO, por lo que es imprescindible su utilización en paralelo cuando se requiera formular presupuestos.

Cada concepto está identificado con una clave, misma que existe sola o formando parte integral de un grupo de conceptos similares que para evitar especificaciones repetitivas se maneja como una sola. En general los conceptos seleccionados representan la mayoría de los trabajos que competen a las obras de Agua Potable y Alcantarillado; sin embargo, sería utópico presuponer que resuelvan de manera integral todas las alternativas de un Proyecto, por lo que para los trabajos adicionales que pudiesen existir en una obra determinada o en la elaboración de un Catálogo de Conceptos para la solicitud de recursos o un Concurso, es conveniente asignarles una clave acorde con la nomenclatura aquí propuesta dándole un ordenamiento racional. Estos conceptos adicionales, tomando en cuenta su grado de repetición, previa solicitud de las Unidades Administrativas serán estudiados e incorporados a esta edición.

En caso de que las condiciones de una obra específica difieran con lo aquí asentado, las variaciones se deben indicar generando un nuevo concepto, pero tomando como base el que se encuentra ya definido, al que se le harán las adecuaciones en las Especificaciones Particulares; indicando únicamente las adiciones o cancelaciones según la naturaleza de los trabajos; esto permitirá el análisis y elaboración de los precios unitarios requeridos.

Todos los materiales que se usen para la correcta ejecución de cualquier concepto de trabajo, podrán ser permanentes o temporales y serán puestos en la obra, es decir, en el sitio de su utilización o instalación, cumpliendo con las normas de calidad y las especificaciones generales y particulares requeridas por la Conagua. El contratista deberá de considerar en el precio unitario todas las erogaciones para adquirir o producir todos los materiales necesarios en donde estarán implícitas el costo de todos los acarrees, fletes, maniobras, almacenajes, descarga, abundamiento y mermas durante su manejo. Por lo que no se considerará ningún costo adicional.

Para la PARTE OCTAVA (suministros), el costo del suministro de los materiales es libre a bordo (LAB) en la fábrica o en la bodega del proveedor.

CLAVES 1000 TERRACERÍAS.

RUPTURA DE EMPEDRADO.

1000.01

DEFINICIÓN Y EJECUCIÓN. Se entenderá por “ruptura de empedrado” al conjunto de operaciones que se deben realizar para remover, extraer y acopio del empedrado para su posterior utilización. Este tipo de obra se deberá efectuar con especial cuidado, a fin de seleccionar al máximo el material extraído de la ruptura, con el propósito de su posterior aprovechamiento en la reposición y/o indicaciones del Residente.

MEDICIÓN Y PAGO. La ruptura se medirá y pagará en metros cuadrados con aproximación de dos decimales, conforme a las dimensiones de proyecto y/o las indicaciones del Residente.

La carga del material sobrante, su acarreo y tiro hasta el banco de desperdicio que señale el Residente, se pagaran por separado.

No se considerara para fines de pago la cantidad de obra ejecutada por el Contratista fuera de las líneas de proyecto y/o las indicaciones del Residente.

PAVIMENTOS O BANQUETAS DE CONCRETO

1001.07, 1001.08, 1001.09 Y 1001.10

DEFINICIÓN Y EJECUCIÓN. Se entenderá por pavimentos o banquetas de concreto, al conjunto de losas de concreto, con o sin refuerzo, interconectadas mediante juntas transversales y longitudinales, y conectores de acero, apoyadas sobre un suelo mejorado que constituye la estructura de apoyo.

La construcción o reposición de pavimento o banquetas de concreto, se hará sobre una base compactada, que se paga por separado; y comprende la fabricación, colado, vibrado y curado con curacreto o agua; con la resistencia que se señale en cada concepto; asimismo el concreto se sujetará en lo conducente a la especificación que en este mismo catálogo aparece sobre concretos, incluyendo el suministro de todos los materiales puestos en obra, así como el retiro de los sobrantes, la mano de obra y el equipo necesarios.

El acabado deberá ser igual al existente o el que señale las especificaciones particulares, así como a las líneas de proyecto y/o las indicaciones del Residente.

MEDICIÓN Y PAGO.- La construcción o reposición de pavimentos o banquetas de concreto, se pagará por metro cuadrado con aproximación a dos decimales de acuerdo a dimensiones de proyecto y/o las indicaciones del Residente.

DESPALME

1003.01 Y 1003.02

DEFINICIÓN Y EJECUCIÓN. Se entenderá por despalme la remoción de las capas superficiales de terreno natural cuyo material no sea aprovechable para la construcción o que se encuentren localizadas sobre los bancos de préstamo. También se entenderá por despalme la remoción de las capas de terreno natural que no sean adecuadas para la cimentación o desplante de un terraplén; y en general la remoción de capas de terreno inadecuadas para todo tipo de construcciones.

Se denominará banco de préstamo el lugar del cual se obtengan materiales naturales que se utilicen en la

construcción de las obras.

Previamente a este trabajo, la superficie de despalme deberá haber sido desmontada.

El material producto del despalme deberá ser retirado fuera de la superficie del banco de préstamo, que se va a explotar, en la zona de libre colocación o en aquella que señale el Residente.

Se entenderá por zona de libre colocación, la faja de terreno comprendida entre el perímetro del banco de préstamo y una línea paralela a este distante 60 (sesenta) metros; aunque en el caso en que el material deba ser retirado fuera de la obra, se valuará con un concepto diferente.

MEDICIÓN Y PAGO. La medición de los volúmenes de los materiales producto de despalme se hará tomando como unidad el metro cúbico con aproximación a dos decimales, empleando el método de promedio de áreas extremas conforme a las líneas de proyecto y/o lo ordenado por el Residente.

CARGA A CAMIÓN DE MATERIAL PRODUCTO DE EXCAVACIÓN.

1004.01

DEFINICIÓN Y EJECUCIÓN.- Se entenderá por carga a camión de material producto de excavación a la suma de maniobras que se deban de realizar para cargar un camión con medios mecánicos o manuales, se incluye todas las maniobras y movimientos necesarios que se requieran.

MEDICIÓN Y PAGO.- La carga a camión de materiales producto de excavación se pagará por metro cúbico con aproximación a dos decimales, y para su cuantificación se utilizarán las líneas de proyecto originales y/o lo ordenado por el Residente, es decir lleva involucrado el abudamiento, por lo que el contratista deberá valorar el tipo de material, así como las condiciones en que se encuentre.

LIMPIEZA Y TRAZO EN EL ÁREA DE TRABAJO

1005.01

DEFINICIÓN Y EJECUCIÓN. Se entenderá por limpieza y trazo a las actividades involucradas con la limpieza del terreno de maleza, basura, piedras sueltas etc., y su retiro a sitios donde no entorpezca la ejecución de los trabajos; asimismo en el alcance de este concepto está implícito el trazo y la nivelación instalando bancos de nivel y el estacado necesario en el área por construir.

En ningún caso la CONAGUA hará más de un pago por limpia, trazo y nivelación ejecutados en la misma superficie.

Cuando se ejecuten conjuntamente con la excavación de la obra, el desmonte o algunas actividades de desyerbe y limpia, no se pagarán estos conceptos.

MEDICIÓN Y PAGO. Para fines de pago se medirá el área de trabajo de la superficie objeto de limpia, trazo y nivelación, medida está en su proyección horizontal, y tomando como unidad el metro cuadrado con aproximación a dos decimales.

EXCAVACIÓN DE ZANJAS

1010.02, 1010.04, 1019.02, 1019.04, 1020.02, 1020.04, 1040.02, 1040.04, 1041.02, 1041.04, 1042.02 Y 1042.04

DEFINICIÓN Y EJECUCIÓN.- Se entenderá por "excavación de zanjas" la que se realice según el proyecto y/u lo ordenado por el Residente para alojar la tubería de las redes de agua potable y alcantarillado, incluyendo las operaciones necesarias para amacizar o limpiar la plantilla y taludes de las mismas, la remoción del

material producto de las excavaciones, su colocación a uno o a ambos lados de la zanja disponiéndolo en tal forma que no interfiera con el desarrollo normal de los trabajos y la conservación de dichas excavaciones por el tiempo que se requiera para la instalación satisfactoria de la tubería. Incluye igualmente las operaciones que deberá efectuar el Contratista para aflojar el material manualmente o con equipo mecánico previamente a su excavación cuando se requiera.

Para la clasificación de las excavaciones por cuanto a la dureza del material se entenderá por "material común", la tierra, arena, grava, arcilla y limo, o bien todos aquellos materiales que puedan ser aflojados manualmente con el uso del zapapico, así como todas las fracciones de roca, piedras sueltas, peñascos, etc., que cubiquen aisladamente menos de 0.75 de metro cubico y en general todo tipo de material que no pueda ser clasificado como roca fija.

Se entenderá por "roca fija" la que se encuentra en mantos con dureza y con textura que no pueda ser aflojada o resquebrajada económicamente con el solo uso de zapapico y que solo pueda removerse con el uso previo de explosivos, cuñas o dispositivos mecánicos de otra índole (martillos neumáticos y/o hidráulicos, etc.). También se consideran dentro de esta clasificación aquellas fracciones de roca, piedra suelta, o peñascos que cubiquen aisladamente más de 0.75 de metro cubico.

Cuando el material común se encuentre entremezclado con la roca fija en una proporción igual o menor al 25% del volumen de esta, y en tal forma que no pueda ser excavado por separado, todo el material será considerado como roca fija.

Para clasificar el material se tomará en cuenta la dificultad que haya presentado para su extracción. En caso de que el volumen por clasificar este compuesto por volúmenes parciales de material común y roca fija se determinara en forma estimativa el porcentaje en que cada uno de estos materiales interviene en la composición del volumen total.

El producto de la excavación se depositará a uno o a ambos lados de la zanja, dejando libre en el lado que fije el Residente un pasillo de 60 (sesenta) cm. entre el límite de la zanja y el pie del talud del bordo formado por dicho material. El Contratista deberá conservar este pasillo libre de obstáculos.

Las excavaciones deberán ser afinadas en tal forma que cualquier punto de las paredes de las mismas no diste en ningún caso más de 5 (cinco) cm. de la sección de proyecto, cuidándose que esta desviación no se repita en forma sistemática. El fondo de la excavación deberá ser afinado minuciosamente a fin de que la tubería que posteriormente se instale en la misma quede a la profundidad señalada y con la pendiente de proyecto.

Las dimensiones de las excavaciones que formaran las zanjas variarán en función del diámetro de la tubería que será alojada en ellas.

La profundidad de la zanja será medida hacia abajo a partir del nivel natural del terreno, hasta el fondo de la excavación.

El ancho de la zanja será medido entre las dos paredes verticales paralelas que la delimitan.

El afine de los últimos 10 (diez) cm. del fondo de la excavación se deberá efectuar con la menor anticipación posible a la colocación de la tubería. Si por exceso en el tiempo transcurrido entre el afine de la zanja y el tendido de la tubería se requiere un nuevo afine antes de tender la tubería, este será por cuenta exclusiva del Contratista.

Cuando la excavación de zanjas se realice en material común, para alojar tuberías de concreto que no tenga la consistencia adecuada a criterio del Residente, la parte central del fondo de la zanja se excavará en forma redondeada de manera que la tubería apoye sobre el terreno en todo el desarrollo de su cuadrante inferior y en toda su longitud. Así mismo antes de bajar la tubería a la zanja o durante su instalación deberá excavar en los lugares en que quedaran las juntas, cavidades o "conchas" que alojen las campanas o cajas que formaran las juntas. Esta conformación deberá efectuarse inmediatamente antes de tender la tubería.

El Residente deberá vigilar que desde el momento en que se inicie la excavación hasta que se termine el relleno de la misma, incluyendo el tiempo necesario para la colocación y prueba de la tubería, no transcurra un lapso mayor de 7 (siete) días naturales.

Cuando la excavación de zanjas se realice en roca fija, se permitirá el uso de explosivos, siempre que no altere el terreno adyacente a las excavaciones y previa autorización por escrito del Residente. El uso de explosivos se restringirá en aquellas zonas en que su utilización pueda causar perjuicios a las obras, o bien cuando por usarse explosivos dentro de una población se causen daños o molestias a sus habitantes.

Cuando la resistencia del terreno o las dimensiones de la excavación sean tales que pongan en peligro la estabilidad de las paredes de la excavación, a juicio del Residente, este ordenará al Contratista la colocación de los ademes y puntales que juzgue necesarios para la seguridad de las obras, la de los trabajadores o que exijan las leyes o reglamentos en vigor. La colocación de ademes y puntales se pagarán por separado.

Las características y forma de los ademes y puntales serán autorizadas por el Residente sin que esto releve al Contratista de ser el único responsable de los daños y perjuicios que directa o indirectamente se deriven por falla de los mismos.

El Residente está facultado para suspender total o parcialmente las obras cuando considere que el estado de las excavaciones no garantiza la seguridad necesaria para las obras y/o los trabajadores, hasta en tanto no se efectúen los trabajos de ademe o apuntalamiento.

El proceso constructivo propuesto por el Contratista será de su única responsabilidad y cualquier modificación, no será motivo de cambio en el precio unitario, deberá tomar en cuenta que los recursos y rendimientos propuestos sean congruentes con el programa y con las restricciones que pudiesen existir.

En la definición de cada concepto queda implícito el objetivo de la CONAGUA, el Contratista debe proponer el proceso constructivo y su variación aun a petición de la CONAGUA (por improductivo) no será motivo de variación en el precio unitario; las excavaciones para estructuras que sean realizadas en las zanjas (por ejemplo para cajas de operación de válvulas, pozos, etc.), serán liquidadas con los mismos conceptos de excavaciones para zanjas.

El contratista deberá tomar en cuenta que la excavación no rebase los 200 m adelante del frente de instalación del tubo, a menos que el Residente lo considere conveniente en función de la estabilidad del terreno y cuente con la autorización por escrito.

Se ratifica que el pago que la CONAGUA realiza por las excavaciones, es función de la sección teórica del Proyecto, por lo que se deberán hacer las consideraciones y previsiones para tal situación.

MEDICIÓN Y PAGO.- La excavación de zanjas se medirá en metros cúbicos con aproximación a dos decimales. Al efecto se determinarán los volúmenes de las excavaciones realizadas por el Contratista conforme a las líneas de proyecto y/o las indicaciones del Residente.

No se considerarán para fines de pago las excavaciones hechas por el Contratista fuera de las líneas de proyecto, ni la remoción de derrumbes originados por causas imputables al Contratista, que al igual que las excavaciones que efectúe fuera del proyecto, serán consideradas como sobre excavaciones.

Los trabajos de bombeo que deba realizar el Contratista para efectuar las excavaciones y conservarlas en seco durante el tiempo de colocación de la tubería le serán pagados por separado. Igualmente le será pagado por separado el acarreo a los bancos de desperdicio que señale el Residente, del material producto de excavaciones que no haya sido utilizado en el relleno de las zanjas por exceso de volumen, por su mala calidad o por cualquiera otra circunstancia.

Se considerará que las excavaciones se efectúan en agua, solamente en el caso en que el material por excavar se encuentre bajo agua, con un tirante mínimo de 50 (cincuenta) cm. que no pueda ser desviada o agotada por bombeo en forma económicamente conveniente para la CONAGUA, quien ordenará y pagará en todo caso al Contratista las obras de desviación o el bombeo que deba efectuarse.

Se considerará que las excavaciones se efectúan en material lodoso cuando por la consistencia del material se dificulte especialmente su extracción, incluso en el caso en que haya usado bombeo para abatir el nivel del agua que lo cubría; así mismo en terrenos pantanosos que se haga necesario el uso de dispositivos de

sustentación (balsas) para el equipo de excavación. Cuando las excavaciones se efectúen en agua o material lodoso se le pagará al Contratista con el concepto que para tal efecto exista.

A manera de resumen se señalan las actividades fundamentales con carácter enunciativo:

- a).- Afloje del material y su extracción,
- b).- Amacice o limpieza de plantilla y taludes de la zanjas y afines,
- c).- Remoción del material producto de las excavaciones,
- d).- Traspaleos verticales cuando estos sean procedentes; y horizontales cuando se requieran,
- e).- Conservación de las excavaciones hasta la instalación satisfactoria de las tuberías, y
- f).- Extracción de derrumbes.

El pago de los conceptos se hará en función de las características del material y de sus condiciones; es decir, seco o en agua.

EXCAVACIÓN CON EQUIPO PARA ZANJAS EN MATERIAL COMÚN, EN SECO Y EN AGUA.

1100.01, 1100.02, 1100.03, 1101.01, 1101.02 Y 1101.03

Son aplicables las especificaciones señaladas en 1010.02, 04, etc. para efectos de pago de estos conceptos y se harán de acuerdo a la zona en que se desarrolle la excavación con base en lo siguiente:

- ZONA A.- Zonas despobladas o pobladas sin instalaciones (Tomas domiciliarias, ductos eléctricos, telefónicos o hidráulicos).
- ZONA B.- Zonas pobladas con instalaciones (Tomas domiciliarias, ductos eléctricos, telefónicos o hidráulicos) que dificulten la ejecución de la obra y cuyos desperfectos serán por cuenta del Contratista.

DEFINICIÓN Y EJECUCIÓN.- Son aplicables los señalamientos de la especificación 1010.02, 04, etc.

MEDICIÓN Y PAGO.- La excavación de zanjas se cuantificará y pagará en metros cúbicos con aproximación a dos decimales. Al efecto se determinarán los volúmenes de las excavaciones realizadas por el Contratista directamente en la obra; para su volumen se podrá efectuar la cubicación de las mismas de acuerdo al proyecto autorizado o los planos aprobados de zanjas tipo vigentes o bien en función de las condiciones de los materiales o a las instrucciones giradas por el Residente; los conceptos aplicables estarán en función de las condiciones en las que se realicen las excavaciones.

PLANTILLAS APISONADAS.

1130.01 Y 1130.02

DEFINICIÓN Y EJECUCIÓN. Se entenderá por plantillas apisonadas al conjunto de maniobras que debe realizar el Contratista para colocar en el fondo de la zanja una cama de material inerte y con cierto grado de compactación con la finalidad de que el cuadrante inferior de la tubería descansa en todo su desarrollo y longitud sobre la plantilla.

Cuando a juicio del Residente el fondo de las excavaciones, donde se instalaren tuberías, no ofrezca la consistencia necesaria para sustentarlas y mantenerlas en su posición en forma estable o cuando la excavación haya sido hecha en roca que por su naturaleza no haya podido afinarse en grado tal que la tubería tenga el asiento correcto, se construirá una plantilla apisonada de 10 cm. de espesor mínimo, hecha con material

adecuado para dejar una superficie nivelada para una correcta colocación de la tubería.

La plantilla se apisonará hasta que el rebote del pisón señale que se ha logrado la mayor compactación posible, para lo cual al tiempo del apisonado se humedecerán los materiales que forman la plantilla para facilitar su compactación.

Así mismo la plantilla se podrá apisonar con pisón metálico o equipo, hasta lograr el grado de compactación estipulada.

La parte central de las plantillas que se construyan para apoyo de tuberías de concreto será construida en forma de canal semicircular para permitir que el cuadrante inferior de la tubería descansa en todo su desarrollo y longitud sobre la plantilla.

Las plantillas se construirán inmediatamente antes de tender la tubería y previamente a dicho tendido el Contratista deberá recabar el visto bueno del Residente para la plantilla construida, ya que en caso contrario este podrá ordenar, si lo considera conveniente, que se levante la tubería colocada y los tramos de plantilla que considere defectuosos y que se construyan nuevamente en forma correcta, sin que el Contratista tenga derecho a ninguna compensación adicional por este concepto.

MEDICIÓN Y PAGO. La construcción de plantilla será medida para fines de pago en metros cúbicos con aproximación a dos decimales. Al efecto se determinará directamente en la obra la plantilla construida conforme a las líneas de proyecto y/o las órdenes del Residente.

No se estimarán para fines de pago las superficies o volúmenes de plantilla construidas por el Contratista para relleno de sobreexcavaciones.

La construcción de plantillas se pagará al Contratista a los precios unitarios que correspondan en función del trabajo ejecutado; es decir, si es con material de banco o con material producto de excavación.

A continuación de manera enunciativa se señalan las principales actividades que deben incluir los precios unitarios de acuerdo con cada concepto y en la medida que proceda.

- a).-Obtención, extracción, carga, acarreo primer kilómetro y descarga en el sitio de la utilización del material,
- b).-Selección del material y/o papeo,
- c).-Proporcionar la humedad necesaria para la compactación (aumentar o disminuir),
- d).-Compactación al porcentaje especificado.
- e).-Acarreos y maniobras totales.
- f).-Compactar el terreno natural para restituir las condiciones originales antes de la colocación de la plantilla.

RELLENO DE EXCAVACIONES DE ZANJAS.

1131.01, 1131.02, 1131.03, 1131.04, 1131.05 Y 1131.06

DEFINICIÓN Y EJECUCIÓN: Por relleno de excavaciones de zanjas se entenderá el conjunto de operaciones que deberá ejecutar el Contratista para rellenar hasta el nivel original del terreno natural o hasta los niveles señalados por el proyecto y/o las órdenes del Residente, las excavaciones que hayan realizado para alojar las tuberías de redes de agua potable y alcantarillado, así como las correspondientes a estructuras auxiliares

Se entenderá por "relleno sin compactar" el que se haga por el simple depósito del material para relleno, con su humedad natural, sin compactación alguna, salvo la natural que produce su propio peso.

Se entenderá por "relleno compactado" aquel que se forme colocando el material en capas sensiblemente

horizontales con la humedad que requiera el material de acuerdo con la prueba Proctor, para su máxima compactación, del espesor que señale el Residente, pero en ningún caso mayor de 15 (quince) cm. Cada capa será compactada uniformemente en toda su superficie mediante el empleo de pistones de mano o neumático hasta obtener la compactación requerida.

No se deberá proceder a efectuar ningún relleno de excavación sin antes obtener la aprobación por escrito del Residente, pues en caso contrario, este podrá ordenar la total extracción del material utilizado en rellenos no aprobados por él, sin que él Contratista tenga derecho a ninguna retribución por ello.

La primera parte del relleno se hará invariablemente empleando en ella material libre de piedras y deberá ser cuidadosamente colocada y compactada a los lados de los cimientos de estructuras y abajo y a ambos lados de las tuberías. En el caso de cimientos y de estructuras, este relleno tendrá un espesor mínimo de 60 (sesenta) cm y cuando se trate de tuberías, este primer relleno se continuará hasta un nivel de 30 (treinta) cm. arriba del lomo superior del tubo o según proyecto. Después se continuará el relleno empleando el producto de la propia excavación, colocándolo en capas de 20 (veinte) cm. de espesor como máximo, que serán humedecidas y apisonadas.

Cuando por la naturaleza de los trabajos no se requiera un grado de compactación especial, el material se colocará en las excavaciones apisonándolo ligeramente en capas sucesivas de 20 (veinte) cm y colmar la excavación dejando sobre de ella un montículo de material con altura de 15 (quince) cm. sobre el nivel natural del terreno, o de la altura que ordene el Residente.

Cuando el proyecto y/o las órdenes del Residente así lo señalen, el relleno compactado de excavaciones deberá ser efectuado en forma tal que cumpla con las especificaciones de la prueba "Proctor", para lo cual el Residente ordenará el espesor de las capas, el contenido de humedad del material, el grado de compactación, procedimiento, etc., para lograr la compactación óptima.

La consolidación empleando agua no se permitirá en rellenos en que se empleen materiales arcillosos o arcillo-arenosos, y a juicio del Residente podrá emplearse cuando se trate de material rico en terrones o muy arenoso. En estos casos se procederá a llenar la zanja hasta un nivel de 20 (veinte) cm. abajo del nivel natural del terreno vertiendo agua sobre el relleno ya colocado hasta lograr en el mismo un encharcamiento superficial; al día siguiente, con una pala se pulverizará y alisará toda la costra superficial del relleno anterior y se rellenará totalmente la zanja, consolidando el segundo relleno en capas de 15 (quince) cm. de espesor, quedando este proceso sujeto a la aprobación del Residente, quien dictará modificaciones.

La tierra, rocas y cualquier material sobrante después de rellenar las excavaciones de zanjas, serán acarreados por el Contratista hasta el lugar de desperdicios que señale el Residente.

Los rellenos que se hagan en zanjas ubicadas en terrenos de fuerte pendiente, se terminarán en la capa superficial empleando material que contenga piedras suficientemente grandes para evitar el deslave del relleno motivado por el escurrimiento de las aguas pluviales, durante el periodo comprendido entre la terminación del relleno de la zanja y, de ser el caso, la reposición del pavimento correspondiente. En cada caso particular el Residente dictará las disposiciones pertinentes.

MEDICIÓN Y PAGO. El relleno de excavaciones de zanja que efectúe el Contratista, le será medido en metros cúbicos de material colocado con aproximación a dos decimales conforme a las líneas de proyecto y/o las órdenes del Residente. El material empleado en el relleno de sobre-excavaciones o derrumbes imputables al Contratista no será valuado para fines de estimación y pago.

De acuerdo con cada concepto y en la medida que proceda con base en su propia especificación, los precios unitarios deben incluir con carácter enunciativo las siguientes actividades:

- a).- Obtención, extracción, carga, acarreo primer kilómetro y descarga en el sitio de utilización del material.
- b).- Proporcionar la humedad necesaria para compactación al grado que esté estipulado (quitar o adicionar).
- c).- Seleccionar el material y/o papear.
- d).- Compactación al porcentaje especificado.

e).- Acarreo, maniobras, movimientos y traspaleos locales.

BOMBEO DE ACHIQUE CON BOMBA AUTOCEBANTE, PROPIEDAD DEL CONTRATISTA.

1140.01, 1140.02, 1140.03, 1140.04, 1140.05 Y 1140.06

DEFINICIÓN Y EJECUCIÓN. Por bombeo de achique se entenderá al conjunto de operaciones que se hagan necesarias para extraer el agua que se localice en las zanjas para tendido de tubería, así como en excavaciones para obras complementarias que se requieran en el sistema.

Al ordenar la utilización del equipo, el Residente deberá prestar especial atención a que dicho equipo sea el adecuado para la ejecución del trabajo y dentro de su vida económica, tanto por lo que se refiere al tipo empleado; como a su capacidad y rendimiento; y durante su operación, cuidar que esta se haga eficientemente para obtener el rendimiento correcto; en caso contrario, se harán ajustes al precio unitario en función del modelo del equipo.

El Contratista será en todo momento el único responsable tanto de la conservación de su equipo como de su eficiencia.

MEDICIÓN Y PAGO. La operación del equipo de bombeo de achique propiedad del Contratista se medirá en horas efectivas con aproximación de 0.25 hr conforme a lo indicado en el proyecto y/o las órdenes del Residente.

Al efecto, se determinará mediante un estricto control de la CONAGUA, el tiempo que trabaje el equipo en forma efectiva, ejecutando el trabajo que le ha sido ordenado.

No se computará para fines de pago el tiempo de operación del equipo de bombeo de achique que no esté ejecutando trabajo efectivo, que trabaje deficientemente o ejecute trabajos que no correspondan al proyecto y/o a lo ordenado por el Residente.

El pago específico al Contratista por la ejecución de los trabajos se hará a base de precios unitarios, o de acuerdo a lo estipulado en el Contrato en los conceptos de trabajo y capacidad de los equipos.

No se pagará al Contratista la operación del equipo de bombeo de achique que por falta de capacidad o por no ser del tipo adecuado, no produzca los rendimientos esperados.

No se considerará para fines de pago los bombeos ejecutados fuera de las líneas de proyecto y/o las indicaciones del Residente.

Como un indicador de los rendimientos de las bombas a continuación se señalan rendimientos normativos:

Bomba de 2" Diámetro de 30 a 45 m³/hr.

Bomba de 3" Diámetro de 70 a 90 m³/hr.

Bomba de 4" Diámetro de 110 a 150 m³/hr.

Bomba de 6" Diámetro de 260 m³/hr.

CLAVES 3000 ALCANTARILLADO

CONSTRUCCIÓN DE POZOS DE VISITA Y CAJAS DE CAÍDA

3060.01 AL 3060.13; 3061.01; 3070.01 AL 3070.13; 3071.01; 3080.01 AL 3080.11; 3081.01; 3120.01 AL 3120.04; 3121.01

DEFINICIÓN Y EJECUCIÓN.- Se entenderán por pozos de visita las estructuras diseñadas y destinadas para permitir el acceso al interior de las tuberías de alcantarillado, especialmente para las operaciones de mantenimiento y limpieza del sistema de alcantarillado.

Estas estructuras serán construidas en los lugares que señale el proyecto y/u ordene el Residente durante el curso de la instalación de las tuberías. No se permitirá que existan más de 125 (ciento veinticinco) metros instaladas de tuberías de alcantarillado sin que estén terminados los respectivos pozos de visita.

La construcción de la cimentación de los pozos de visita deberá hacerse previamente a la colocación de las tuberías para evitar que se tenga que excavar bajo los extremos de las tuberías y que estos sufran desalojamientos.

Los pozos de visita se construirán según el plano aprobado por la CONAGUA y serán de tabique, junteado con mortero de cemento-arena en proporción de 1:3. Los tabiques deberán ser mojados previamente a su colocación, con juntas de espesor no mayor que 1.50 cm (uno y medio centímetros). Cada hilada deberá quedar desplazada con respecto a la anterior en tal forma que no exista coincidencia entre las juntas verticales de los tabiques que las forman (cuatrapeado).

El paramento interior se recubrirá con un aplanado de mortero cemento-arena de proporción 1:3 y con un espesor mínimo de 1.0 (un) cm que será terminado con llana o regla y pulido fino. El aplanado se curará, se emplearán cerchas para construir los pozos y posteriormente comprobar su sección. Las inserciones de las tuberías con estas estructuras se emboquillarán en la forma indicada en el proyecto y/o lo ordenado por el Residente.

Al construir la base de concreto de los pozos de visita se harán en ellas los canales de "media caña" correspondientes, por alguno de los procedimientos siguientes:

- a).- Al hacerse el colado del concreto de la base se formarán directamente las "medias cañas", mediante el empleo de cerchas, o
- b).- Se construirán de mampostería de tabique y mortero de cemento-arena dándoles su forma adecuada, mediante cerchas, o
- c).- Se ahogaran tuberías cortadas a "media caña" al colarse el concreto, para lo cual se continuarán dentro del pozo los conductos del alcantarillado, colando después el concreto de la base hasta la mitad de la altura de los conductos del alcantarillado dentro del pozo, cortándose a cincel la mitad superior de los conductos después de que endurezca suficientemente el concreto de la base, a juicio del Residente.
- d).- Se pulirán cuidadosamente, en su caso, los canales de "media caña" y serán acabados de acuerdo con los planos del proyecto y/o las órdenes del Residente.

Cuando así lo señale el proyecto y/o lo indique el Residente, se construirán pozos de visita de "tipo especial", según los planos que proporcionará oportunamente la CONAGUA al Contratista, los que fundamentalmente estarán formados de tres partes:

En su parte inferior una caja rectangular de mampostería de piedra de tercera, junteada con mortero de cemento-arena 1:3, en la cual se emboquillarán las diferentes tuberías que concurran al pozo y cuyo fondo interior tendrá la forma indicada en el plano tipo correspondiente; una segunda parte formada por la chimenea del pozo, con su brocal y tapa; ambas partes se ligan por una tercera pieza de transición, de concreto armado, indicada en los planos tipo.

Cuando existan cajas de caída que formen parte del alcantarillado, estas podrán ser de dos tipos:

- a).- Caídas de altura inferior a 0.50 metros. Se construirán dentro del pozo de visita sin modificación alguna a los planos tipo de las mismas.

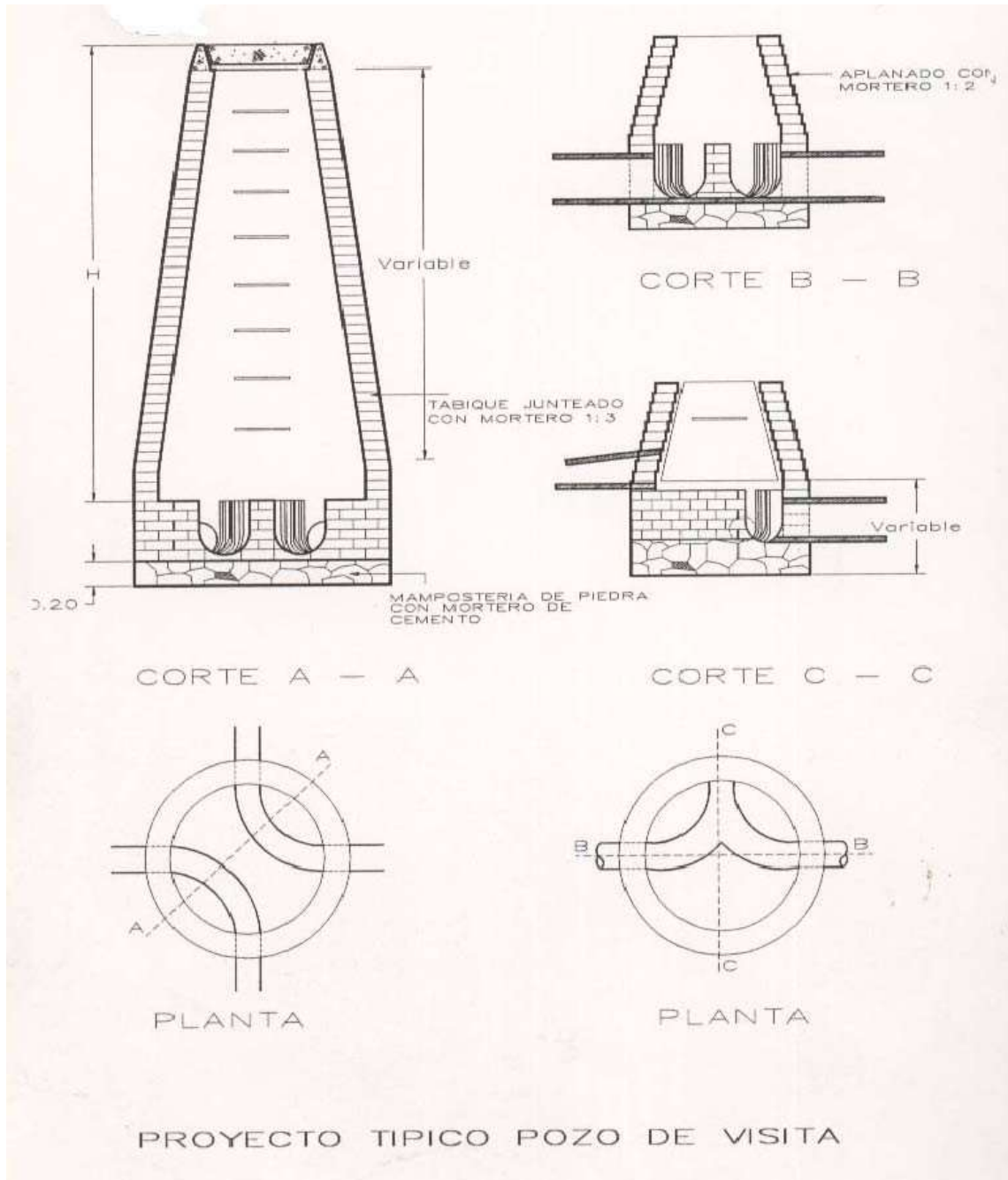
b).- Caídas de altura entre 0.50 y 2.0 metros. Se construirán las cajas de caída adosadas a los pozos de visita de acuerdo con el plano tipo respectivo de ellas.

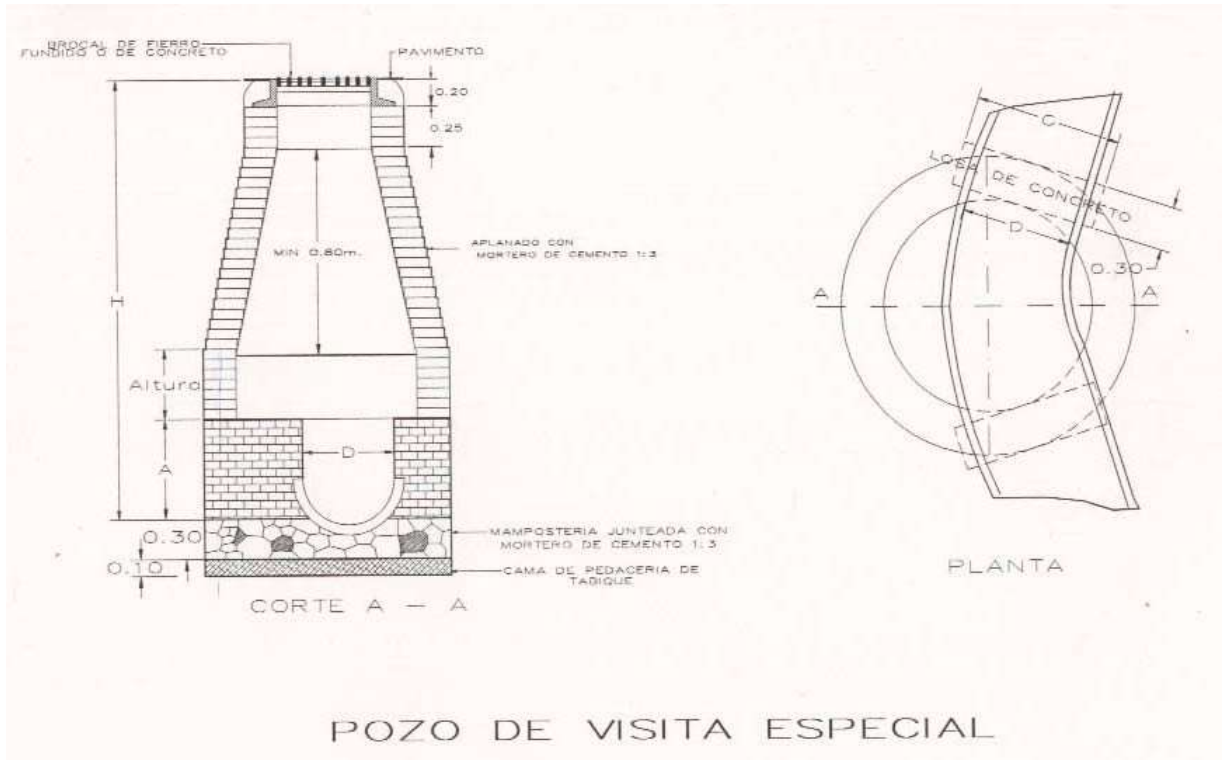
La mampostería de tercera, y el concreto que se requieran para la construcción de los pozos de visita de "tipo especial" y las cajas de caída, deberán llenar los requisitos señalados en las especificaciones relativas a esos conceptos de trabajo.

MEDICIÓN Y PAGO.- La construcción de pozos de visita y de cajas de caída se medirá en unidades completas. Al efecto se determinara en la obra las unidades construidas según el proyecto y/o las órdenes del Residente, clasificando los pozos de visita bien sea en tipo común o tipo especial de acuerdo con las diferentes profundidades y diámetros; esto también es válido para las cajas de caída.

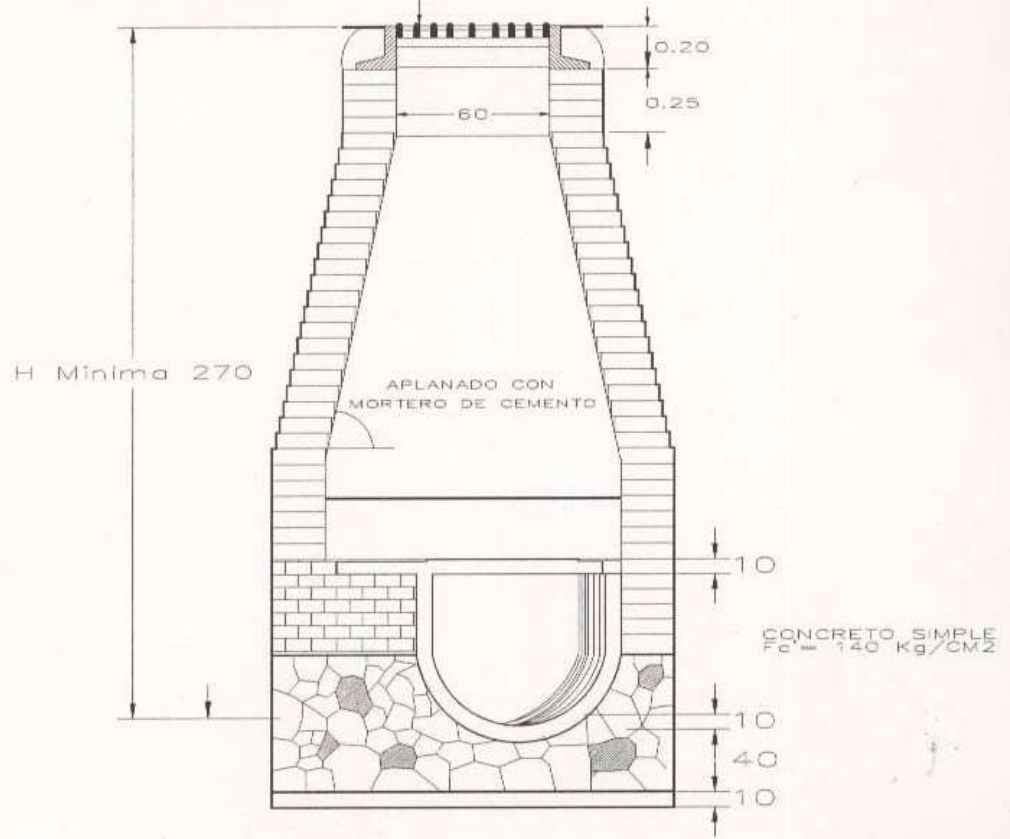
De manera enunciativa se señalan las actividades principales que integran los conceptos referentes a pozos de visita y cajas de caída:

El suministro y colocación de todos los materiales puestos en obra incluyendo fletes totales, movimientos y maniobras locales, desperdicios y mermas así como la mano de obra y equipo correspondiente. No se incluyen en estos conceptos excavaciones, rellenos, ni suministro y colocación de brocales.



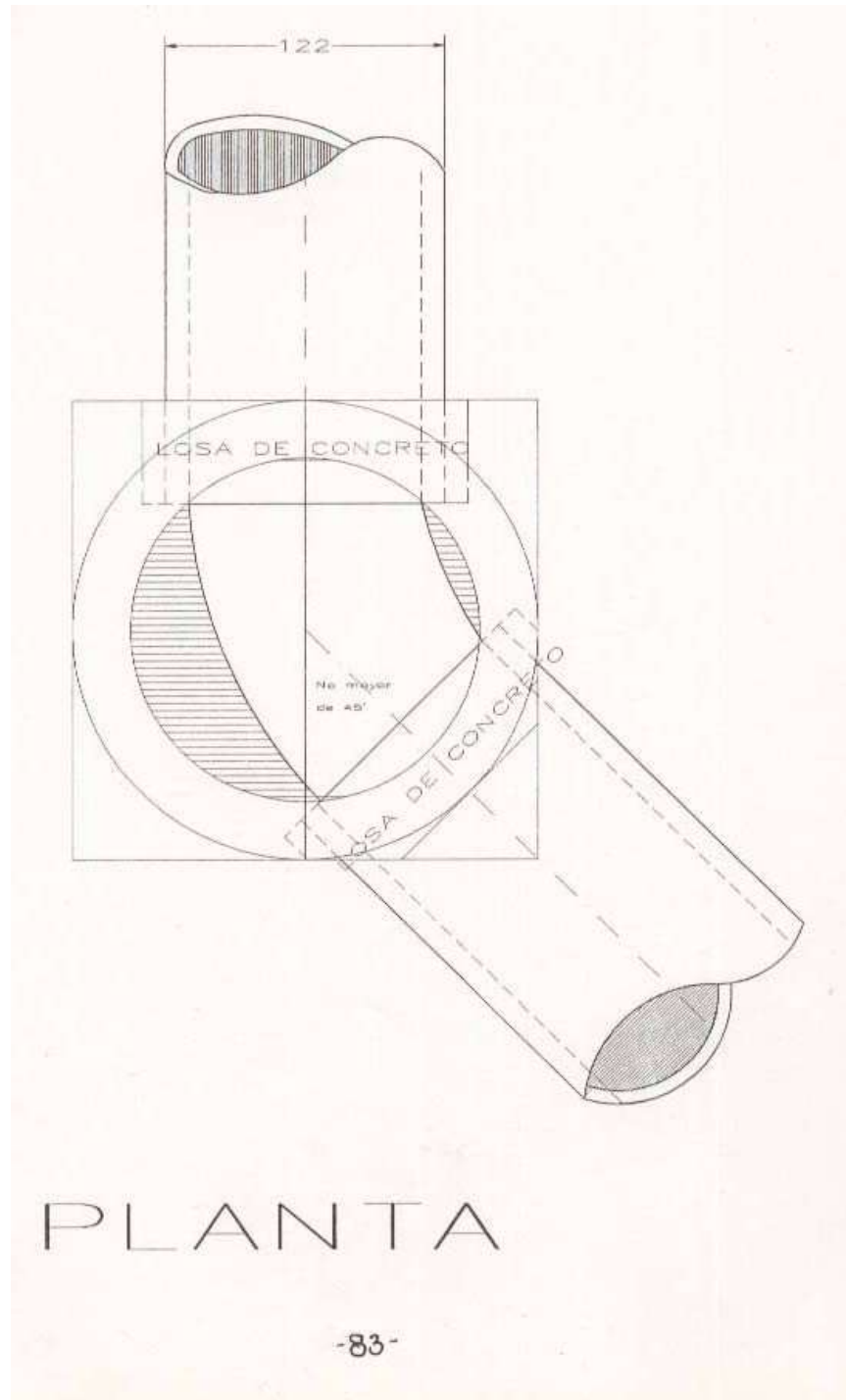


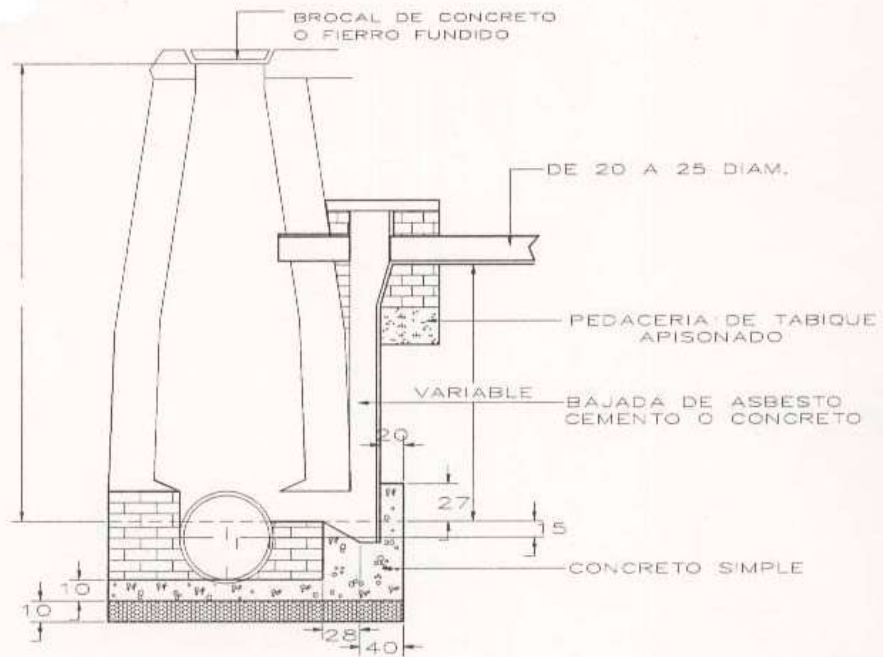
BROCAL DE FIERRO
FUNDIDO O DE CONCRETO



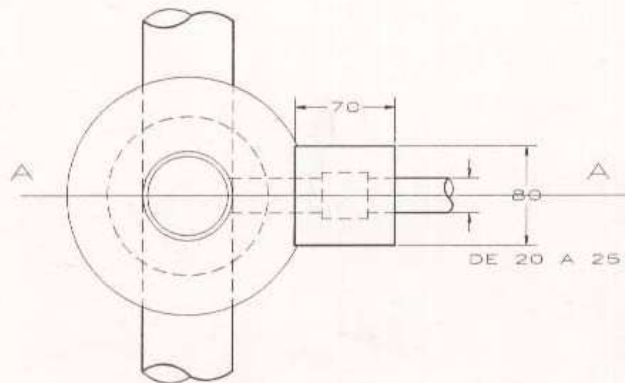
CORTE A - A

POZO DE VISITA ESPECIAL PARA
DEFLEXIONES HASTA DE 45°





CORTE A - A.



PLANTA B - B

CAIDA TIPO HASTA 2.00 M PARA ATARJEAS DE 0.20M A 0.25M DE DIAMETRO

BROCALES Y TAPAS PARA POZOS DE VISTA.

3110.01 AL 3110.03

DEFINICIÓN Y EJECUCIÓN. Se entenderá por colocación de brocales y tapas a las actividades que ejecute el Contratista en los pozos de visita de acuerdo con el proyecto y/o las órdenes del Residente.

Cuando el proyecto y/o las órdenes del Residente lo señalen los brocales y tapas deberán ser de fierro fundido.

La colocación de brocales y tapas de fierro fundido serán estimadas y liquidadas de acuerdo con este concepto en su definición implícita.

Cuando de acuerdo con el proyecto y/o las órdenes del Residente los brocales y tapas deban ser de concreto, serán fabricados y colocados por el Contratista.

El concreto que se emplee en la fabricación de brocales y tapas deberá de tener una resistencia $f'c=175 \text{ kg/cm}^2$ y ser fabricado de acuerdo con las especificaciones respectivas.

MEDICIÓN Y PAGO. La colocación de brocales y tapas, así como la fabricación y colocación de brocales y tapas de concreto, se medirá en piezas. Al efecto se determinara en la obra el número de piezas colocadas en base al proyecto y/o lo ordenado por el Residente.

El precio unitario incluye el suministro de todos los materiales, mermas y acarreos, fletes; la mano de obra y el equipo (no incluye el suministro del brocal y tapa de fierro fundido; pero si su manejo, maniobras totales e instalación).

CONEXIONES DOMICILIARIAS (SLANT Y CODO).

3130.01 AL 3130.04

DEFINICIÓN Y EJECUCIÓN. El trabajo consiste en perforar tuberías de concreto simple o reforzado de la red de alcantarillado, para la inserción de la acometida de SLANT, debiendo ejecutarse sin que el tubo se agriete, así como cuidar el manejo de los accesorios de la toma domiciliaria.

El Contratista instalará las conexiones domiciliarias, a partir del parámetro exterior de los edificios en el sitio que señalen los planos o el Residente y las terminará conectándolas en la inserción correspondiente en el alcantarillado; el otro extremo de la conexión, según lo determine el Residente, lo tapará el Contratista con tapa de ladrillo y mortero pobre de cemento.

Las conexiones formaran con el alcantarillado un ángulo aproximado de 90 (noventa) grados en planta.

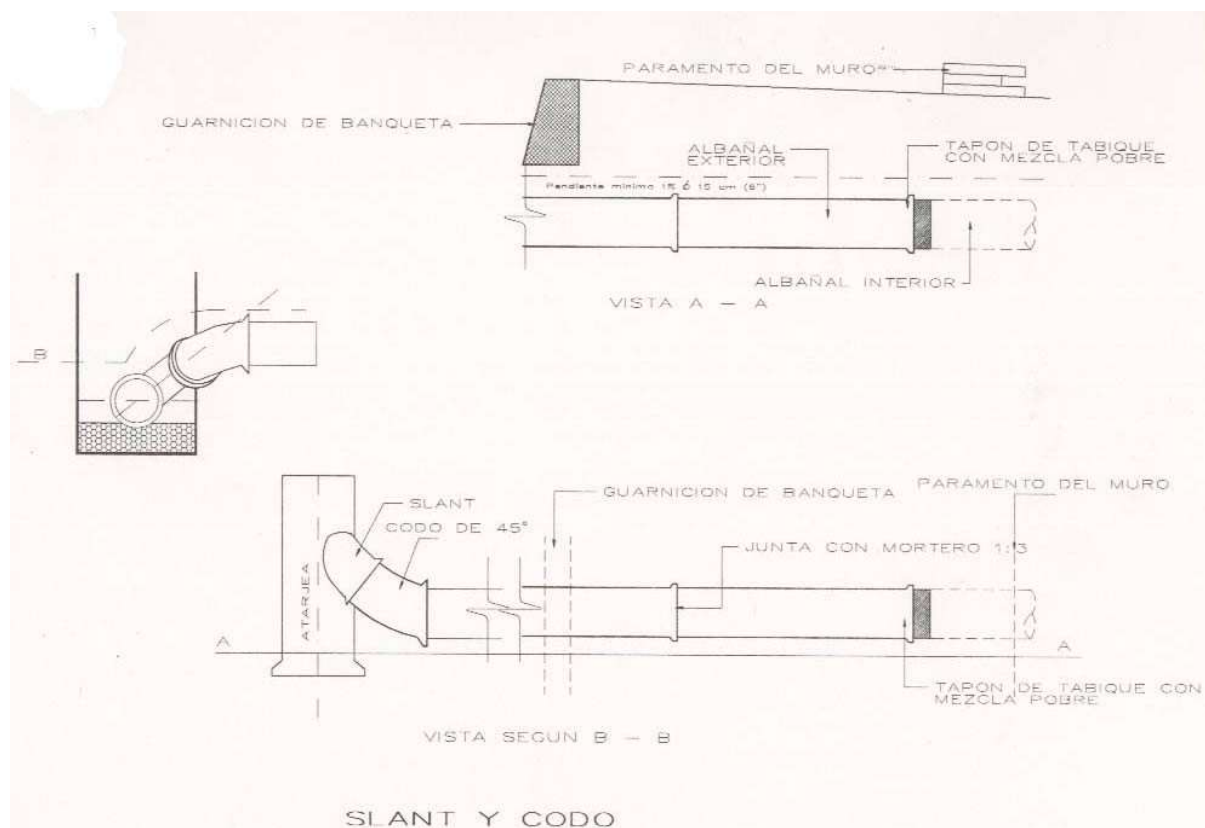
Excepcionalmente se admitirán inflexiones con ángulos distintos al citado. Los codos se anclarán a satisfacción del Residente. Para las conexiones se usará tubo de 15 centímetros, 20 centímetros o más de diámetro a juicio del Residente.

La pendiente mínima que en general se admitirá para la tubería de la conexión será del 1% (uno) por ciento, y el colchón sobre el lomo del tubo en cualquier lugar de su longitud, tendrá como mínimo 90 (noventa) centímetros. Previa autorización escrita del Residente

La pendiente podrá reducirse a un medio (1/2) por ciento, pero únicamente cuando ello sea necesario a fin de dejar el colchón mínimo de 90 (noventa) centímetros. Antes de construir las conexiones, el Contratista se cerciorará de la profundidad de la salida del albañal del predio, si existiera y de las condiciones de pendiente existentes dentro del interior del mismo, a fin de evitar que cuando se construyan albañales en el interior del predio, ellos queden faltos de colchón, o faltos de la pendiente debida. Si no fuera posible satisfacer ambos requisitos de colchón y pendiente mínimos; el Contratista no hará la conexión y deberá comunicarlo por escrito al Residente para que éste resuelva lo procedente.

Para hacer las conexiones domiciliarias se construirán primero las de un solo lado de determinado tramo del alcantarillado, después de terminadas totalmente éstas, se construirán las del otro lado.

MEDICIÓN Y PAGO. La instalación de conexiones domiciliarias y pluviales del servicio de alcantarillado, se medirá en conexiones comprendida cada una de ellas exclusivamente la acometida (SLANT) y el Codo de 45 grados; es decir será por juego. El precio unitario incluye las maniobras para distribuir las piezas a lo largo de la zanja, bajada y tendido, perforación de la tubería, y junteo con mortero cemento arena, en base al proyecto y/o lo ordenado por el Residente.



CLAVES 8000 SUMINISTROS

SUMINISTRO DE TUBERÍA DE PVC PARA ALCANTARILLADO SERIE MÉTRICA, CON JUNTA HERMÉTICA.

8049 01 AL 8049 10 Y 8050 01 AL 8050 10

DEFINICIÓN Y EJECUCIÓN.- Se entenderá por suministro de tuberías de PVC, para alcantarillado serie métrica, con junta hermética para alcantarillado, a las erogaciones que deba realizar el contratista para abastecer las cantidades que se fijen en el proyecto ejecutivo y/o las órdenes del Residente, considerando el costo L.A.B. en fábrica o en almacén del proveedor.

Todas las tuberías que suministre el contratista de acuerdo a las dimensiones fijadas en el proyecto y/o las órdenes del Residente deben satisfacer la Norma Oficial Mexicana NOM-001-CONAGUA-2011, Sistemas de agua potable, toma domiciliaria y alcantarillado sanitario-Hermeticidad-Especificaciones y métodos de prueba, así como NMX-E-215/1-CNCP-2012-“industria del plástico-tubos de Poli Cloruro de Vinilo (PVC) sin plastificante, con junta hermética de material elastómero, utilizados en sistemas de alcantarillado-serie métrica-especificaciones” o las que las sustituyan.

Para el anillo utilizado para el junteo hermético en las tuberías PVC deberá cumplir con la norma NMX-C-412-1998-ONNCCE-Industria de la construcción-anillos de hule empleados como empaque en las juntas de tuberías y elementos de concreto para drenaje en los sistemas de alcantarillado hermético; así como la norma NMX-T-021-SCFI-2009-Industria hulera-anillos de hule empleados como empaque en los sistemas de tuberías-especificaciones y métodos de ensayo o las que las sustituyan.

La tubería suministrada por el Contratista deberá ser Certificada a fin de demostrar que cumplen con la presente especificación.

El marcado de los tubos debe hacerse con caracteres legibles e indelebles conforme a las normas correspondientes, debe incluir como mínimo lo siguiente:

Nombre del fabricante y/o marca registrada,
Marca o símbolo del fabricante,
Diámetro nominal, clase y tipo,
Fecha de fabricación (año/mes/día o día/mes/año),
Leyenda “HECHO EN MÉXICO” o “hecho en...” y
Sello de certificación.

El Residente deberá inspeccionar la tubería. Dicha inspección no exime al Contratista de la responsabilidad del suministro de la tubería que cumplan con las normas aplicables de la presente especificación.

La empresa Contratista informará al Residente con anticipación de la llegada de la tubería y accesorios y será el único responsable de la custodia de la tubería y los accesorios necesarios hasta su entrega-recepción.

Dentro del precio unitario estará incluido además del costo del suministro (L.A.B.) en fábrica o bodega del proveedor de la tubería y accesorios, las pruebas certificadas en fábrica y todos los gastos que se requieran para su completa y correcta entrega.

El volumen a estimar será el número de metros lineales de tubería incluyendo los accesorios, conforme a las líneas de proyecto y/o las órdenes del Residente.

MEDICIÓN Y PAGO.- El suministro de tubería de cualquier tipo, será medido para fines de pago por metro lineal, con aproximación a dos decimales. Al efecto se determinarán directamente el número de metros lineales de tubería suministrada, conforme a las líneas de proyecto y/o las órdenes del Residente.

No se estimarán para fines de pago las tuberías suministradas por el Contratista que no cumplan con los señalados en las especificaciones correspondientes.

ACARREOS

9000.01 AL 9000.05; 9001.01 AL 9001.05; 9002.01 AL 9002.05 Y 9003.01 AL 9003.05

DEFINICIÓN Y EJECUCIÓN.- Se entenderá por acarreo la transportación de material producto de excavación hasta el sitio designado por el Residente.

MEDICIÓN Y PAGO.- El acarreo del material producto de excavación en camión de volteo a una distancia de 1.0 kilómetro, para fines de pago se medirá en metros cúbicos con aproximación a dos decimales. Incluye: Abundamiento, camión inactivo durante la carga, acarreo primer kilómetro y descarga a volteo, no incluye la carga. El pago de este concepto solo será procedente cuando lo ordene el Residente.

En el caso de que el material producto de excavación, se deposite directamente en los vehículos de transporte sin tener que realizar traspaleos no se pagará la carga.

El acarreo de material producto de excavación, en camión de volteo en kilómetros subsecuentes al primero, se medirá para fines de pago en metros cúbicos-kilómetros con aproximación a dos decimales.

La distancia de acarreo se medirá según la ruta transitable más corta o bien aquella que autorice el Residente.

COMISIÓN NACIONAL DEL AGUA

**SUBDIRECCIÓN GENERAL DE AGUA POTABLE, DRENAJE Y
SANEAMIENTO.**

GERENCIA DE POTABILIZACIÓN Y TRATAMIENTO

**SUBGERENCIA DE APOYO TÉCNICO NORMATIVO EN INGENIERÍA
DE COSTOS**

CONSULTAS E INFORMACIÓN

**ING. JOSÉ MADRID BUENDÍA
SUBGERENTE**

TEL. 5174-4000 EXT. 1350 Y 1351



SUBDIRECCION GENERAL DE AGUA
POTABLE, DRENAJE Y SANEAMIENTO
GERENCIA DE POTABILIZACION Y TRATAMIENTO
SUBGERENCIA DE APOYO TÉCNICO NORMATIVO
EN INGENIERÍA DE COSTOS
Insurgentes Sur No. 2416 4º piso Colonia Copilco El Bajo, Delegación Coyoacan, CP 04340 México D.F