

MUNICIPIO DE MAZATLAN
CALLE ANGEL FLORES S/N COLONIA CENTRO MAZATLAN, SIN.

PRESIDENTE MUNICIPAL
LIC. EDGAR AUGUSTO GONZALEZ ZATARAIN

DIRECTOR DE OBRAS PUBLICAS
ING. RIGOBERTO ARAMBURO BOJORQUEZ

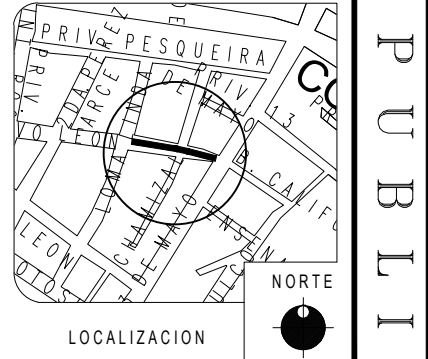
SUBDIRECTOR DE OBRAS PUBLICAS:
ING. MARTIN GALLARDO NORIEGA

JEFE DEL DEPTO. DE PROYECTO Y TOPOGRAFIA:
ING. JUAN CARLOS GALARZA BARRON

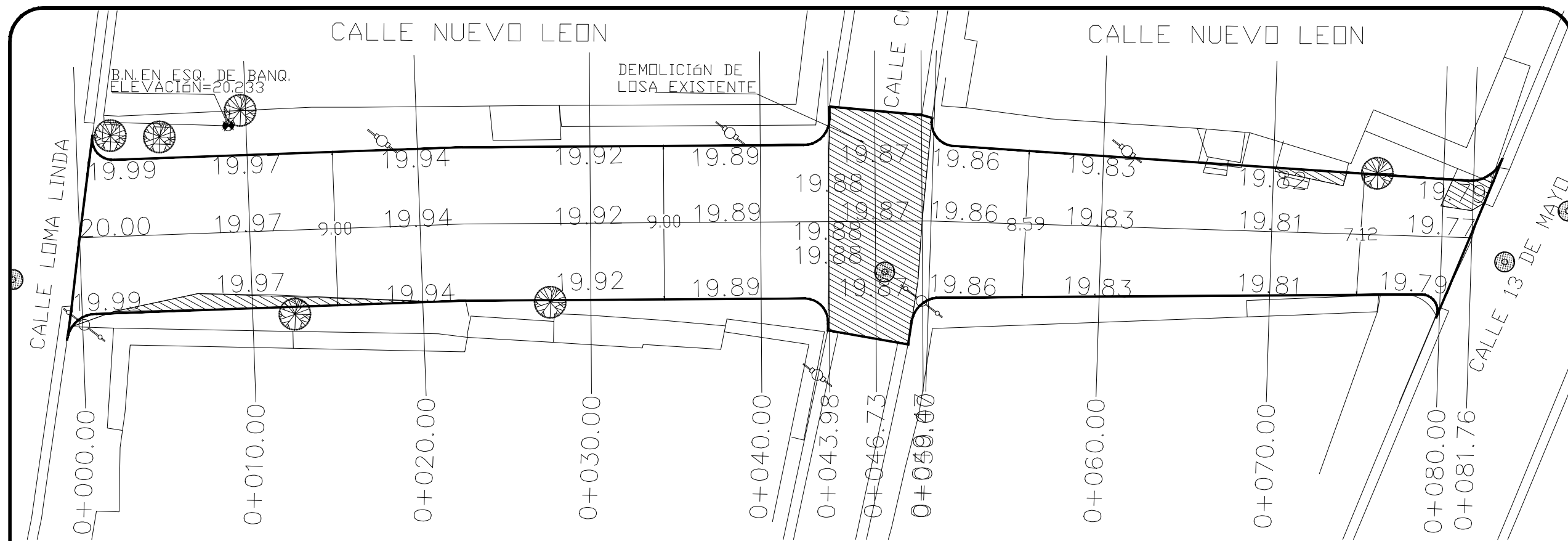
INTEGRANTES DEL DEPARTAMENTO DE PROYECTOS:
ING. CARLOS MANUEL TAPIA BARRON
ARQ. JESUS IVAN MORENO JIMENEZ
ARQ. ANA GABRIELA OSUNA RENDON

OBRAS PUBLICAS

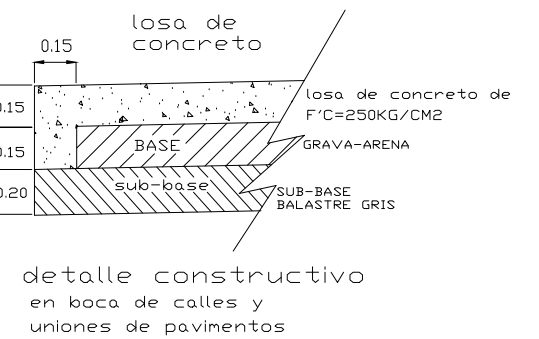
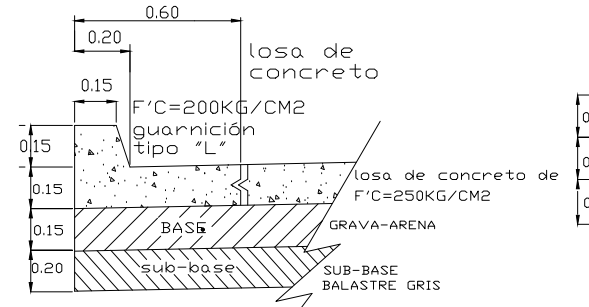
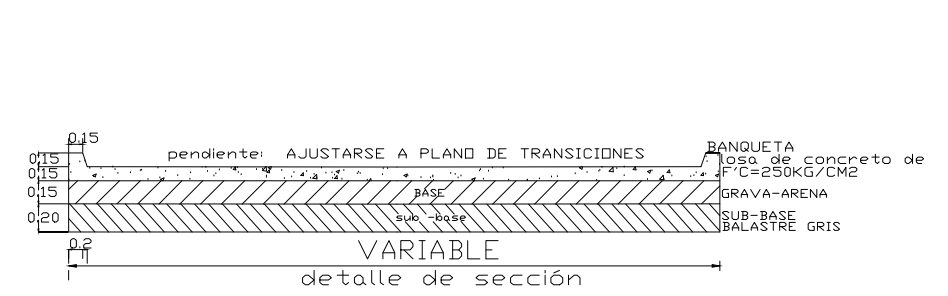
PROYECTO:
PAVIMENTACION DE CALLE NUEVO LEÓN
ENTRE CALLE LOMA LINDA Y CALLE 13 DE MAYO
COL. FRANCISCO SOLIS



ESCALA: S/E	LAMINA No. 1
FECHA: DICIEMBRE DEL 2022	CLAVE
DISEÑO - DIBUJO: ING. CARLOS MANUEL TAPIA BARRON ARQ. JESUS IVAN MORENO JIMENEZ	



- POSTE C.F.E.
- POSTE TELMEX
- POZO DE VISITA
- B N ESQUINA DE BANQUETA
- ARBOL
- ANUNCIO
- LUMINARIA
- CASETA TELMEX



detalle constructivo

detalle constructivo en boca de calles y uniones de pavimentos

