

MUNICIPIO DE MAZATLAN
CALLE ANGEL FLORES S/N COLONIA CENTRO MAZATLAN, SIN.

PRESIDENTE MUNICIPAL
LIC. EDGAR AUGUSTO GONZALEZ ZATARAIN

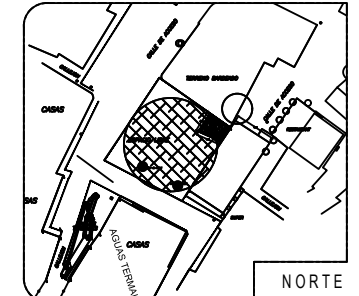
DIRECTOR DE OBRAS PUBLICAS
ING. RIGOBERTO ARAMBURO BOJORQUEZ

SUBDIRECTOR DE OBRAS PUBLICAS:
ING. MARTIN GALLARDO NORIEGA
JEFE DEL DEPTO. DE PROYECTO Y TOPOGRAFIA:
ING. JUAN CARLOS GALARZA BARRON

INTEGRANTES DEL DEPARTAMENTO DE PROYECTOS:
ING. CARLOS MANUEL TAPIA BARRON
ARQ. ANA GABRIELA OSUNA RENDON
ARQ. JESUS IVAN MORENO JIMENEZ

OBRAS PUBLICAS

PROYECTO:
CONSTRUCCION DE PLAZUELA
COMUNIDAD VERANOS

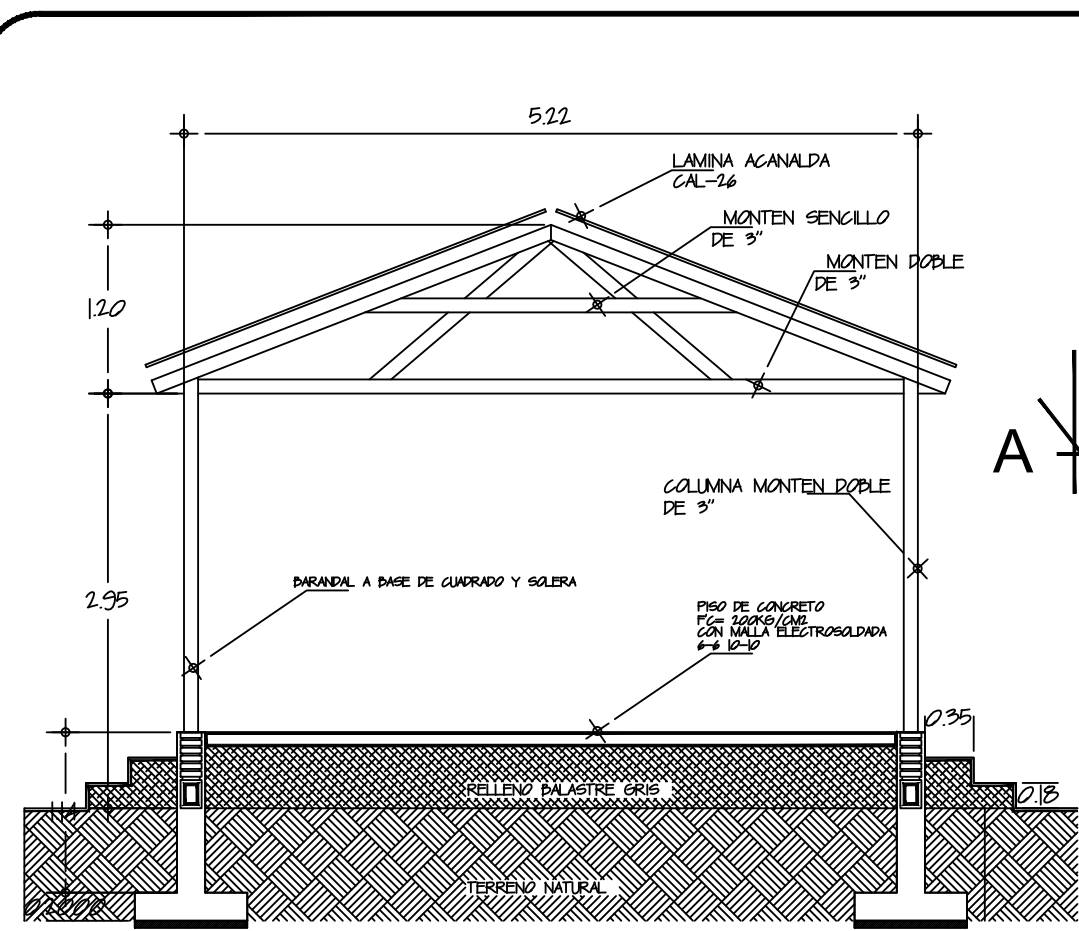


LOCALIZACION

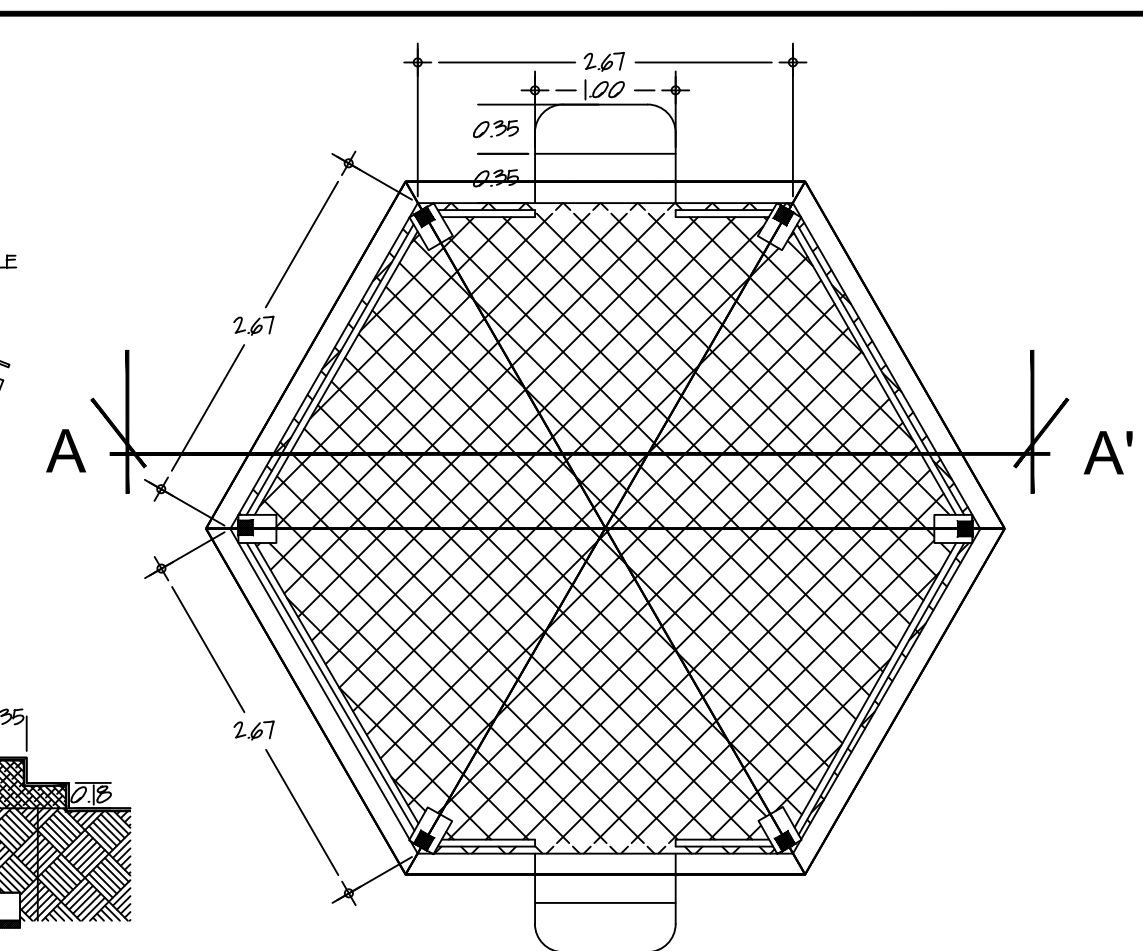
ESCALA: S/E
LAMINA No. 7

FECHA:
DICIEMBRE DEL 2022

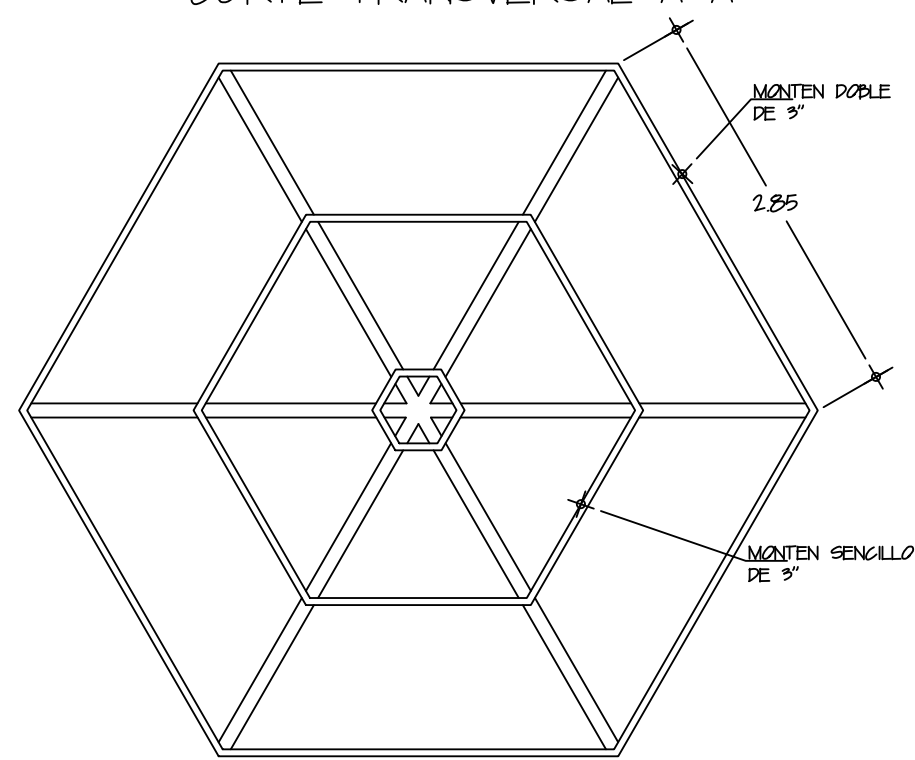
DISENO - DIBUJO:
ARQ. JESUS IVAN MORENO JIMENEZ
CLAVE
DOP-21-173



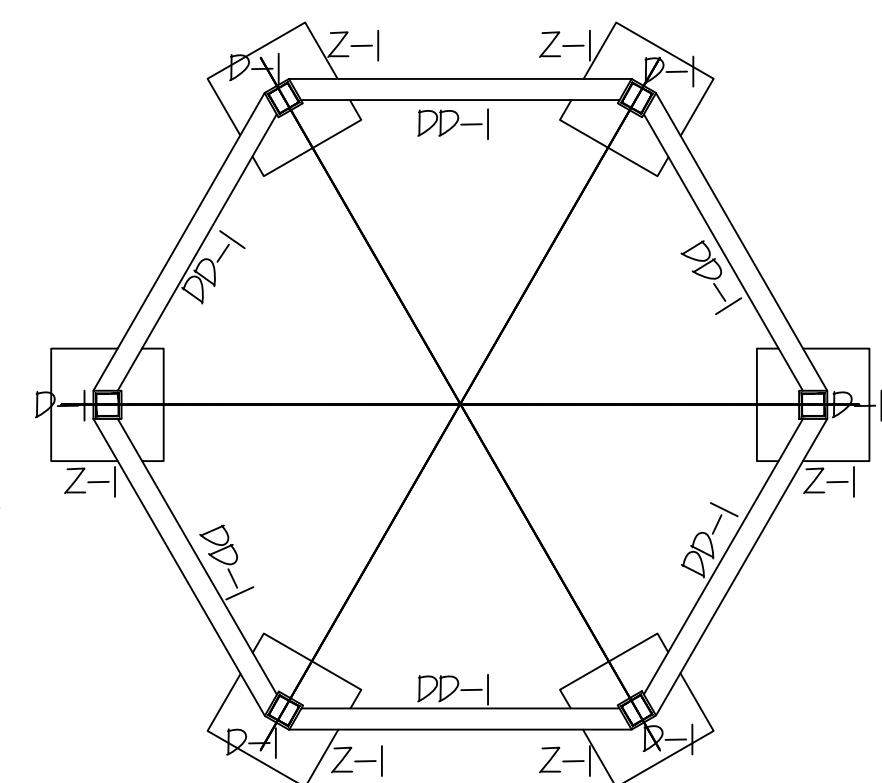
CORTE TRANSVERSAL A-A'



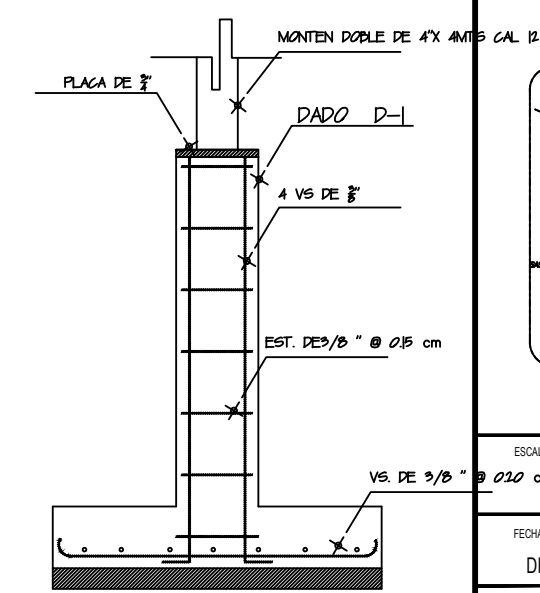
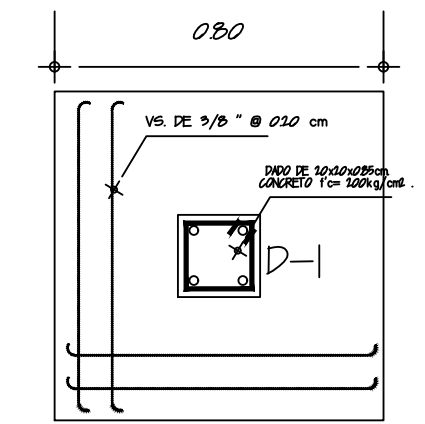
PLANTA ARQUITECTONICA



PLANTA DE AZOTEA



PLANTA DE CIMENTACION



ZAPATA AISLADA
DE 0.80 X 0.80 X 1.00 MTS
VAR DE 3/8" @ 0.20 cm EN AMBOS SENTIDOS
CONCRETO f'c= 2200kg/cm2 DADO DE 20x10x0.85cm
PLANTILLA DE CONCRETO FOPRE 100 KG/CM2

