



H. AYUNTAMIENTO DE SALVADOR ALVARADO 2018-2021



Minuta de Junta de aclaraciones del concurso por Licitación Pública Nacional No. **MSA-OPD-LP-ALUM-001-20**, relativo a: **Embelllecimiento con Iluminación del Blvd. Antonio Rosales de la Ciudad de Guamúchil, Salvador Alvarado, Sinaloa.**

En la ciudad de Guamúchil, Sinaloa, siendo las 10:00 horas el día 08 de Abril de 2020, se reunieron en las oficinas de la dirección de obras públicas municipales, ubicadas en Blvd. Antonio Rosales y Fco. Villa s/n Col. Centro, representantes de las empresas contratistas y el personal de la convocante para llevar a cabo la reunión de aclaraciones del concurso anteriormente mencionado.

Aclaraciones de la convocante:

EL CONCEPTO CON CLAVE ALP-13 SE MODIFICA QUEDANDO DE LA SIGUIENTE MANERA:

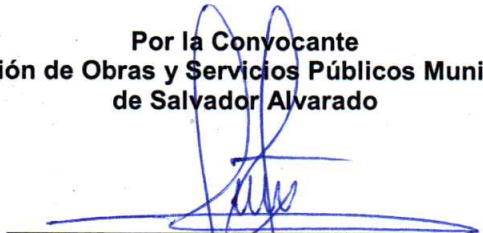
SUMINISTRO Y COLOCACION DE BASE REGISTRO METALICO DE 40 X 50 X 50 CMS PARA CONEXIONES Y MONTAJE DE POSTE METALICO, FABRICADO CON PLACA A-36 CAL. 3/16" EL FONDO Y LOS LATERALES Y LA TAPA SUPERIOR CON PLACA A-36 CAL. 3/8", PINTURA GRIS GRAFITO TEXTURIZADO INCLUYE: MATERIALES, MANO DE OBRA, EQUIPO Y TODO LO NECESARIO PARA SU CORRECTA EJECUCION.

Se anexa croquis del registro

Preguntas por los licitantes:

No se realizó pregunta alguna

Por la Convocante
Dirección de Obras y Servicios Públicos Municipales
de Salvador Alvarado


Ing. Miguel Ángel Luque Cebberos
Subdirector de Obras Públicas Municipales





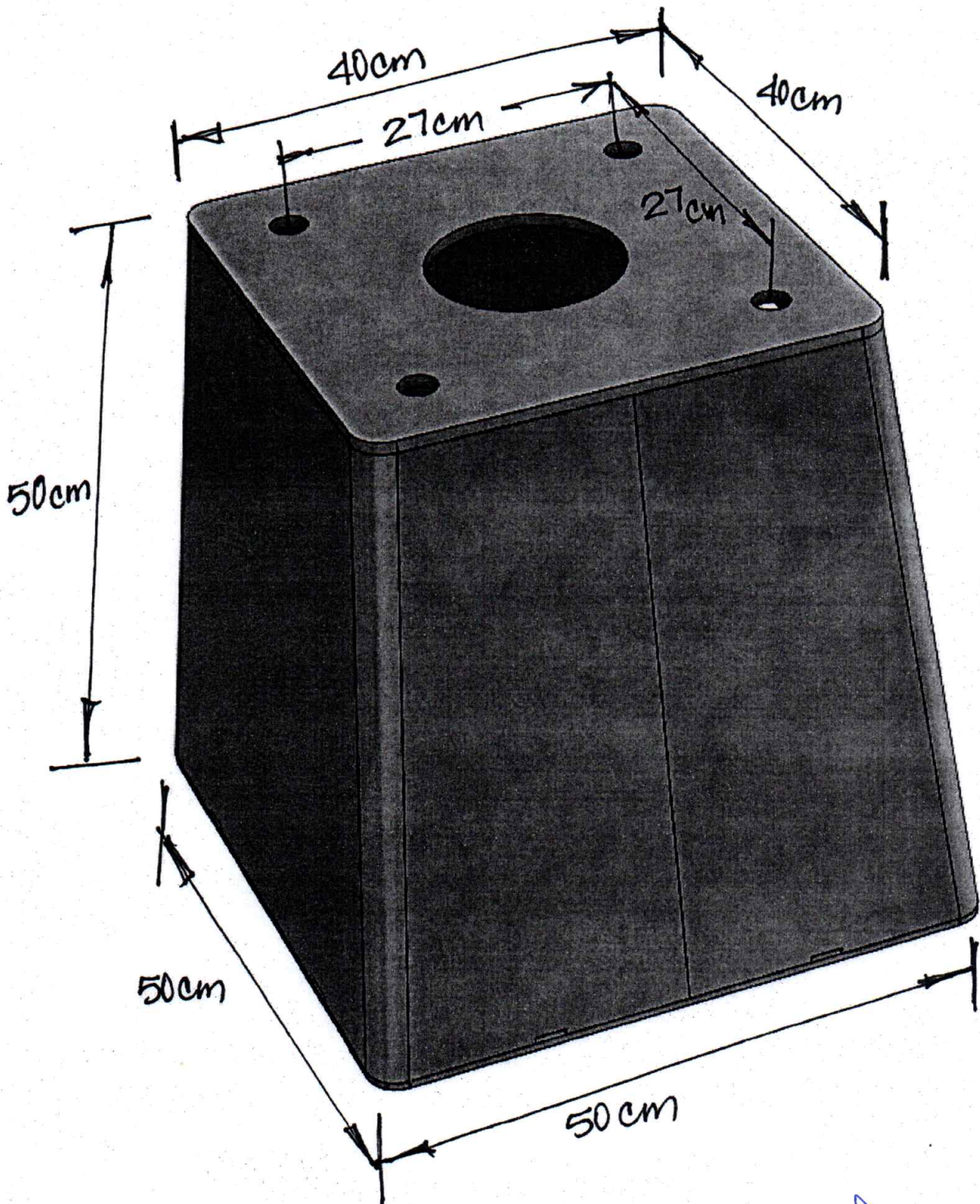
H. AYUNTAMIENTO DE SALVADOR ALVARADO
2018-2021



Por los Licitantes

No.	RAZON SOCIAL Y REPRESENTANTE	FIRMAS
1	CONSTRUCTORA HUPARE S.A. DE C.V.	
2	KAROLO CONSTRUCCIONES S.A. DE C.V.	
3	PROYECTA Y CONSTRUYE COMERCIALIZADORA S.A. DE C.V.	





Handwritten signature in blue ink.

