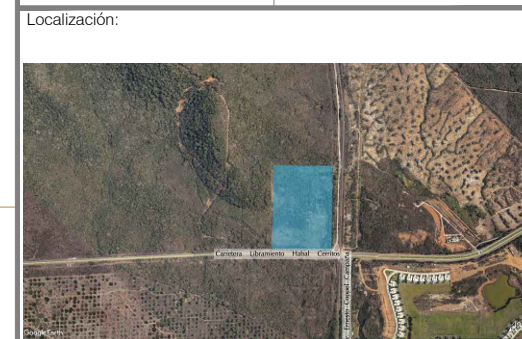
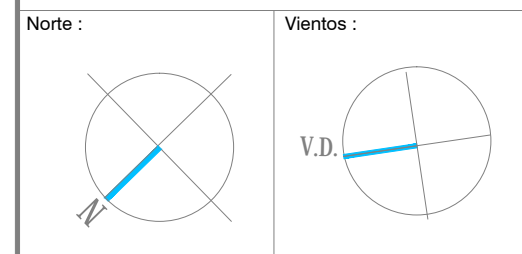
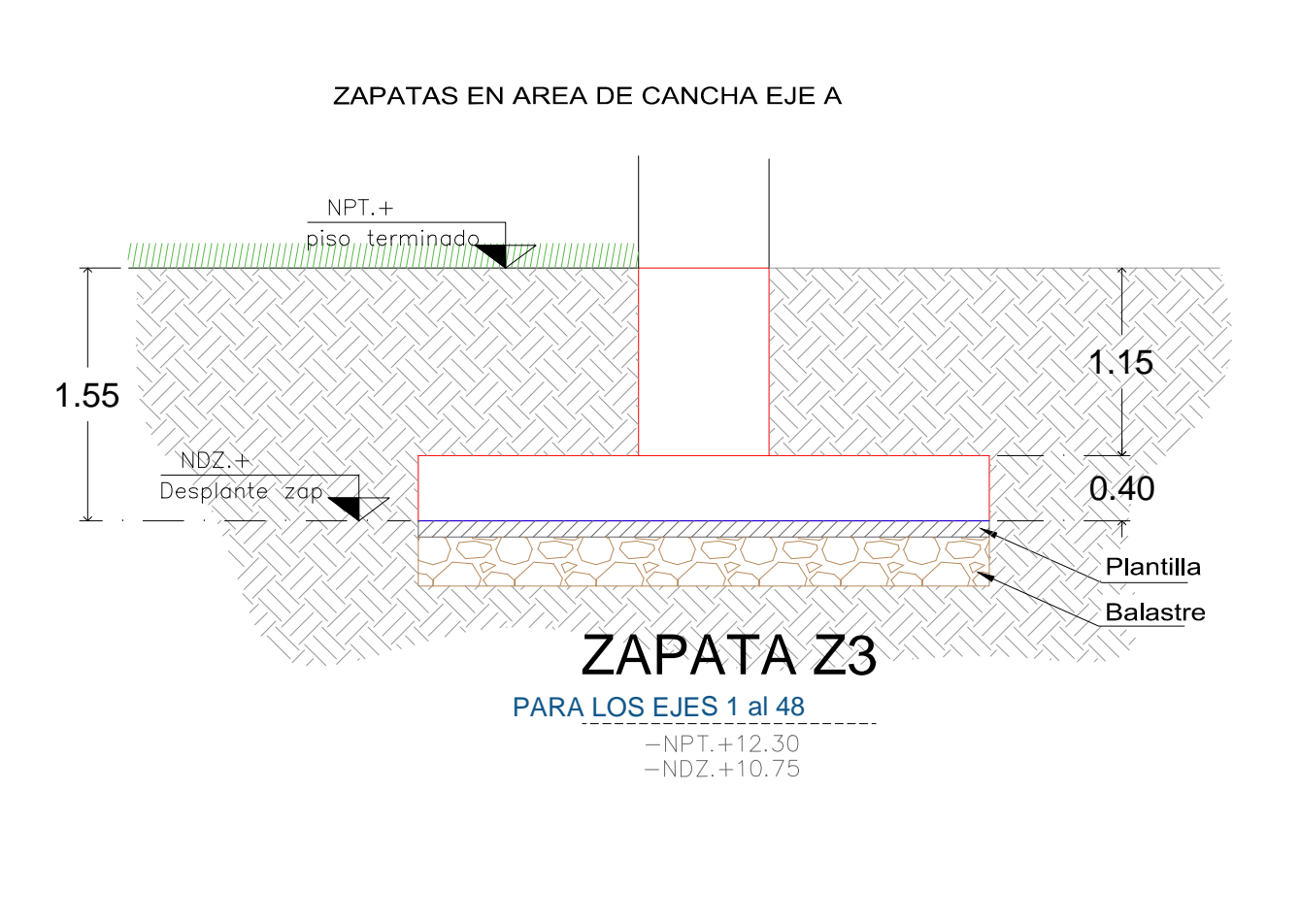
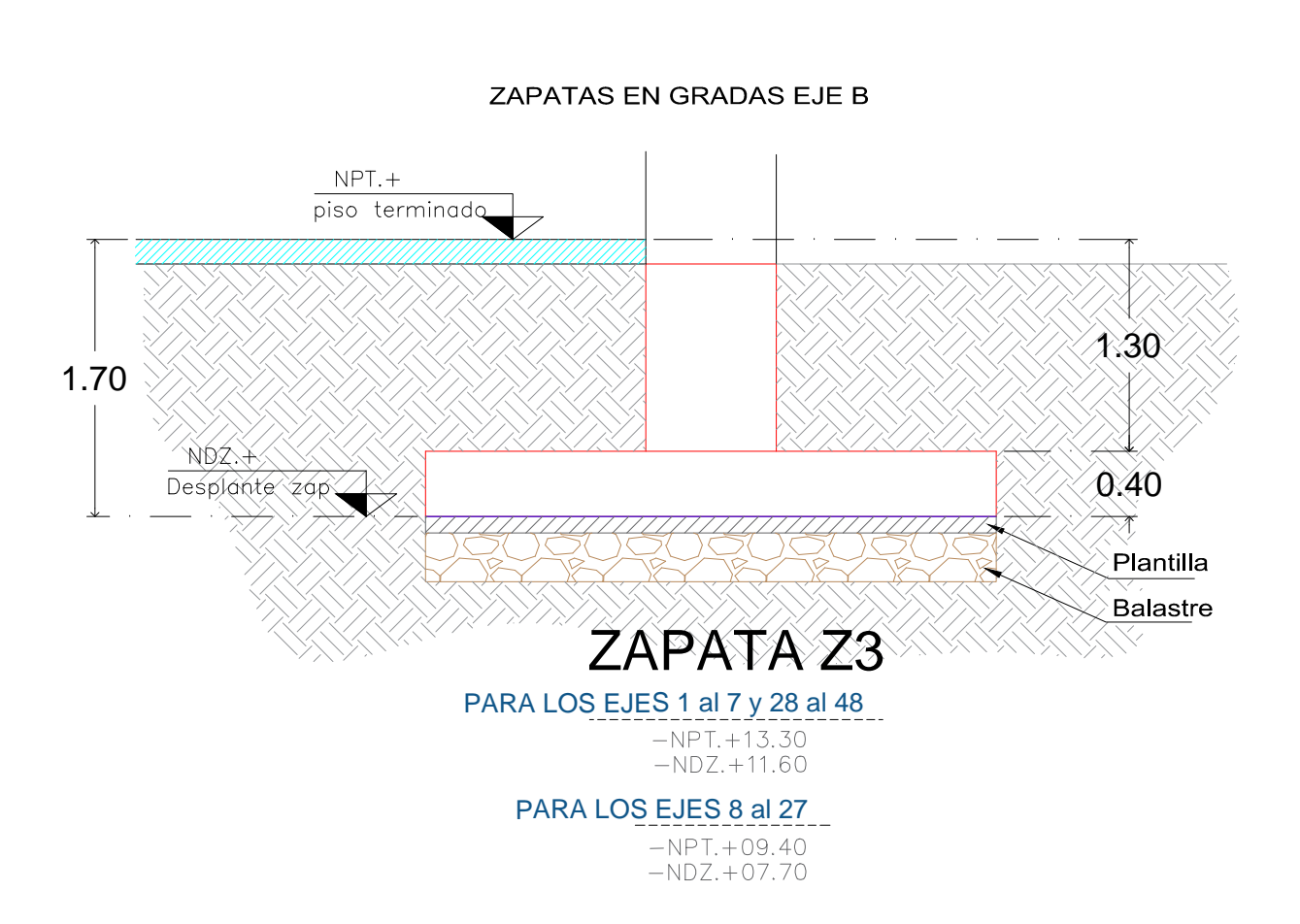
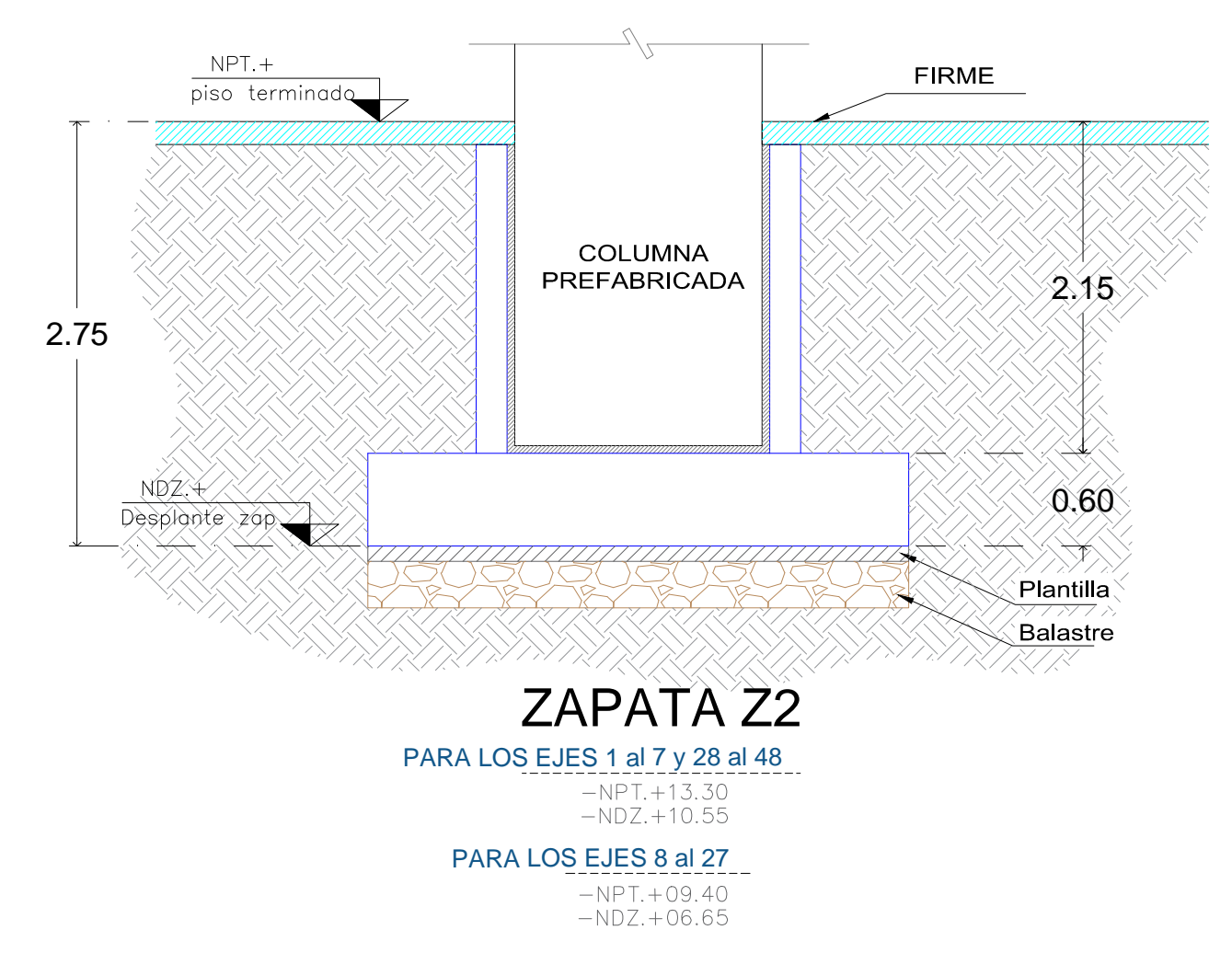
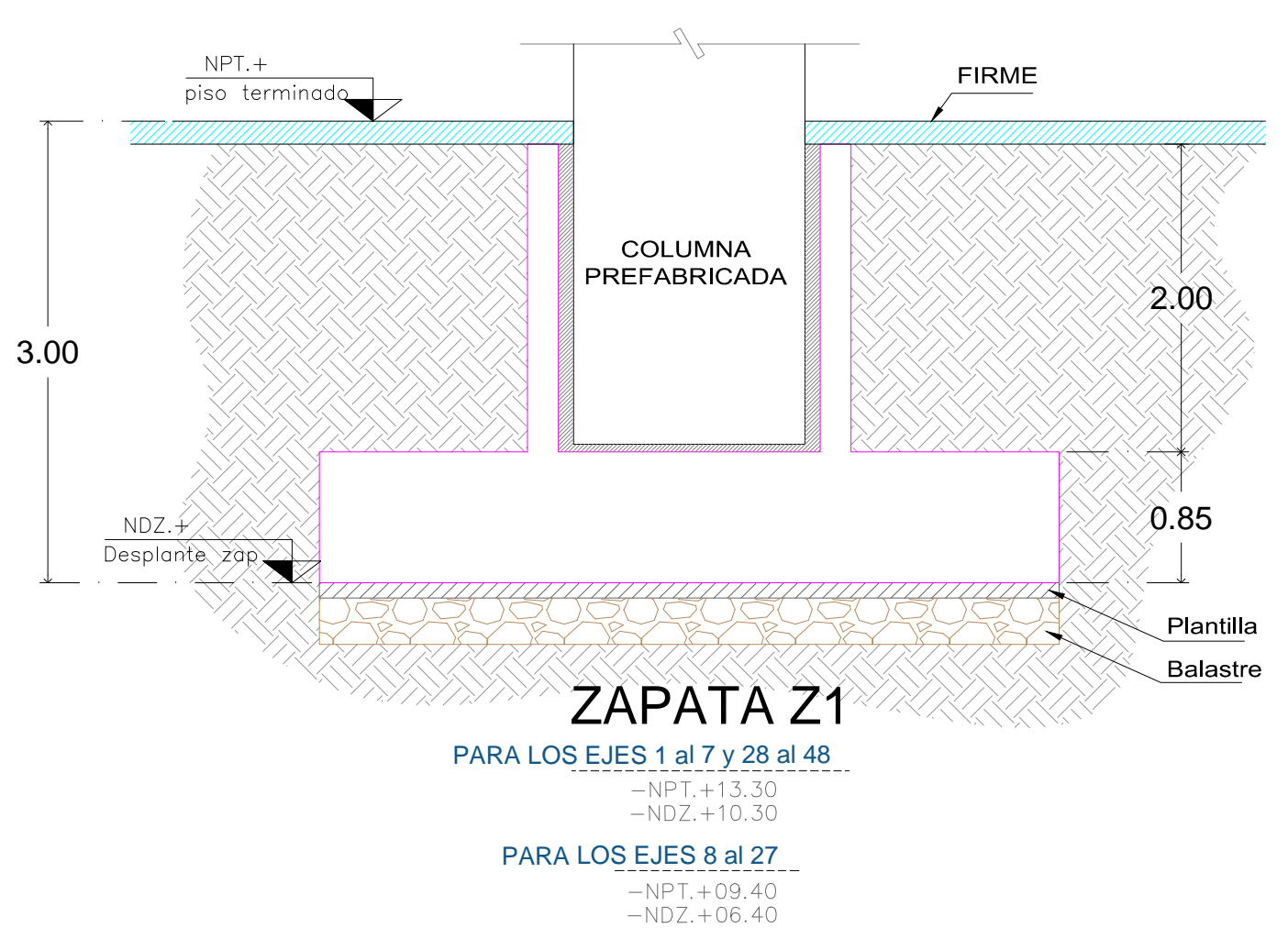
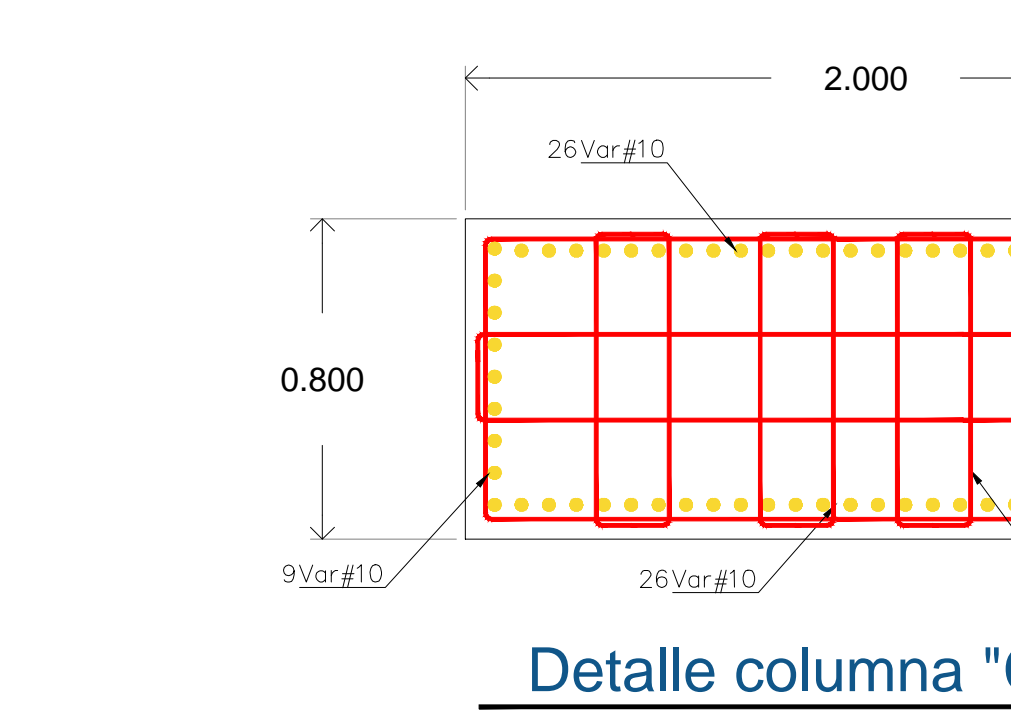
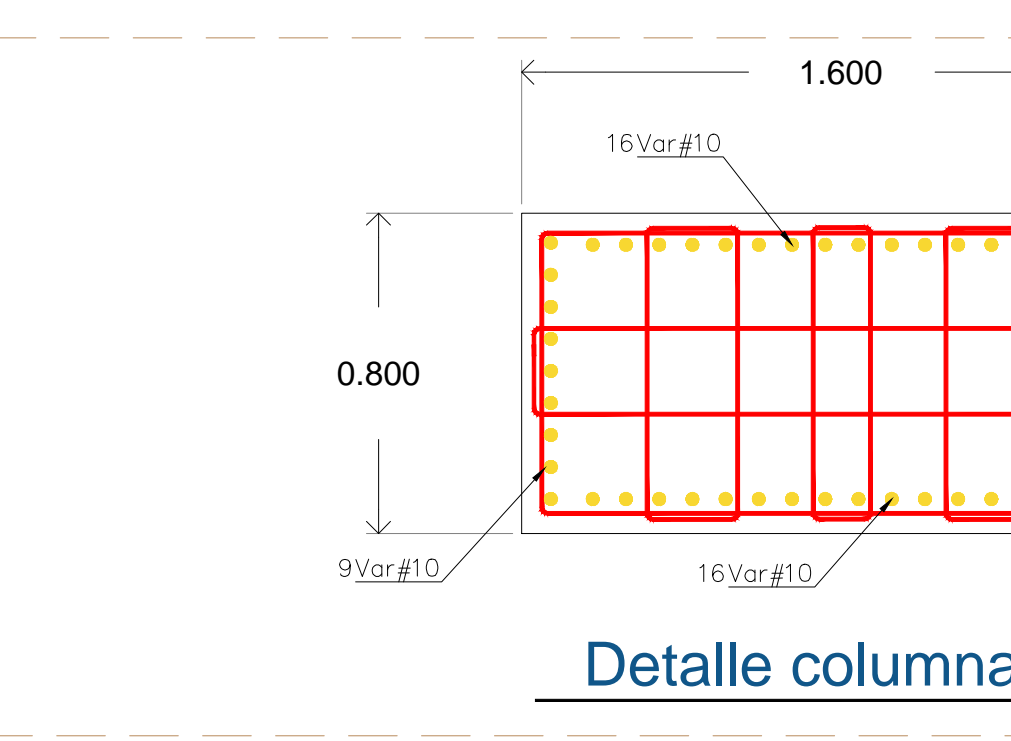
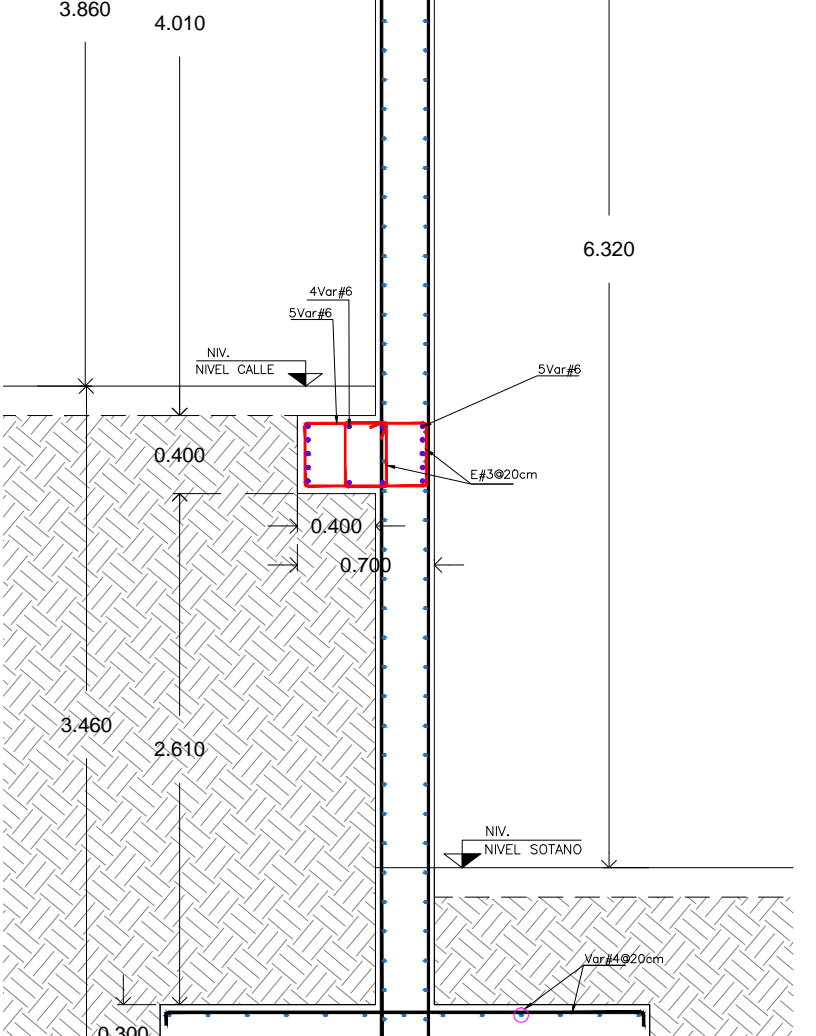
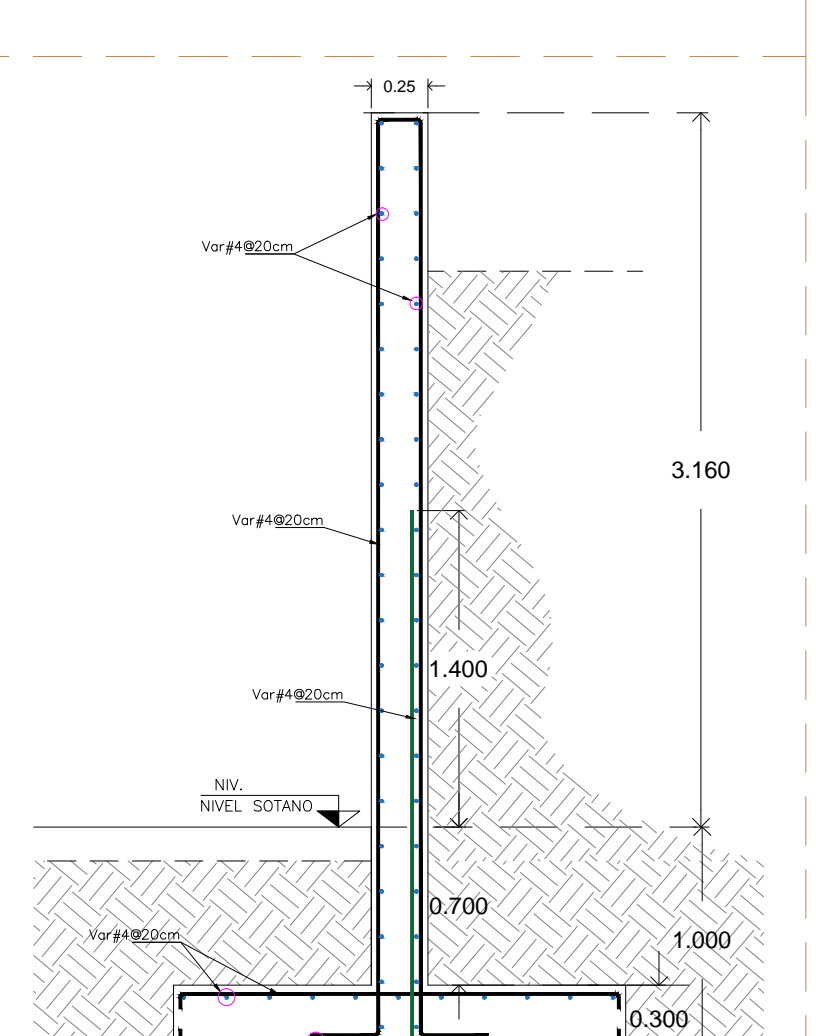
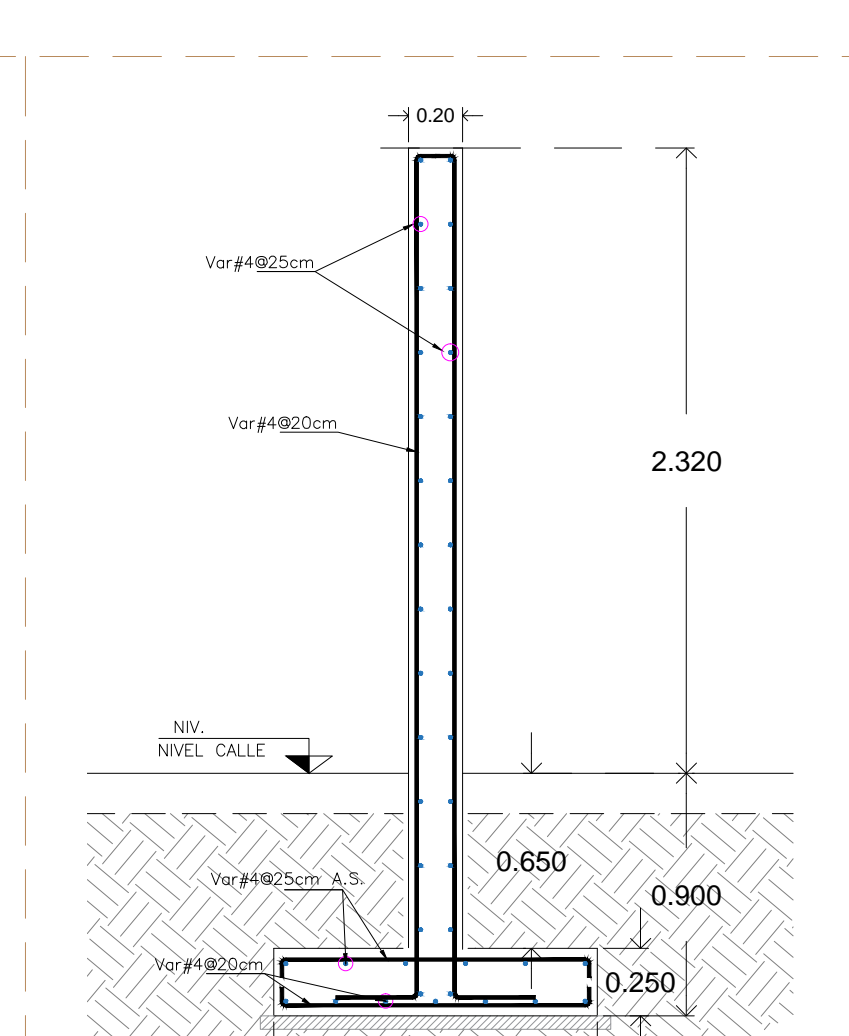
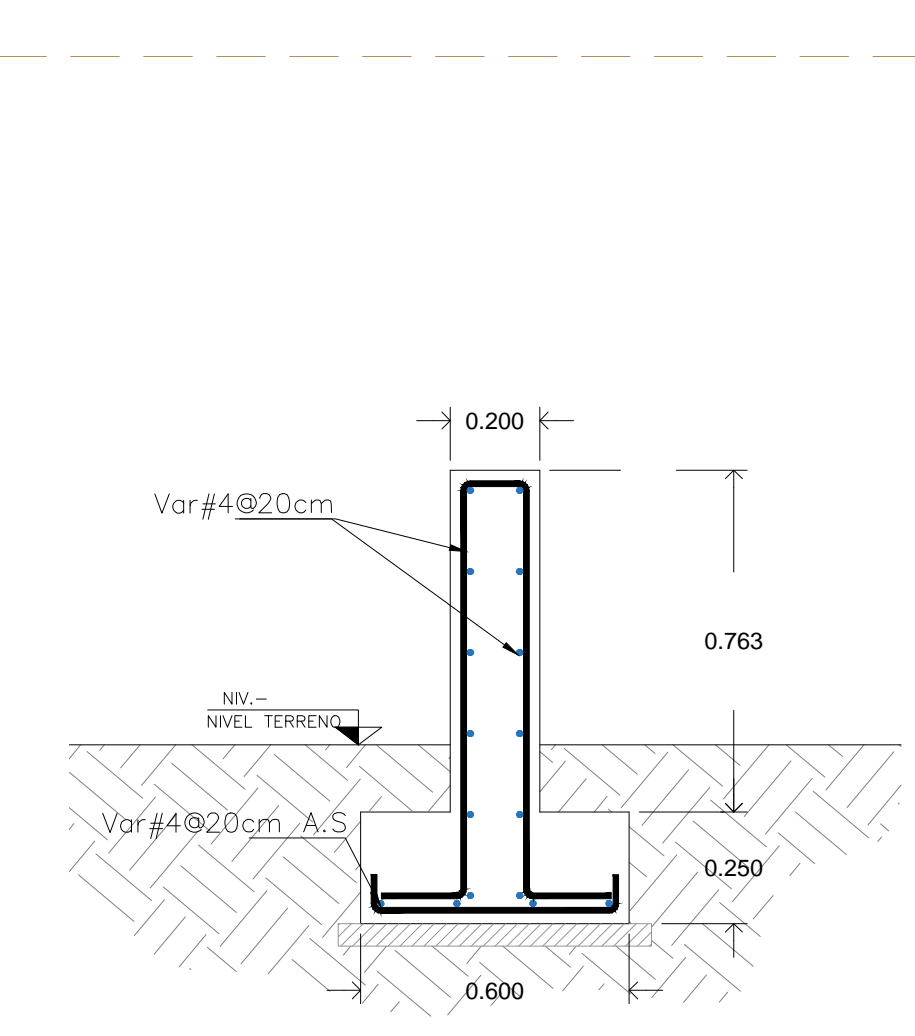
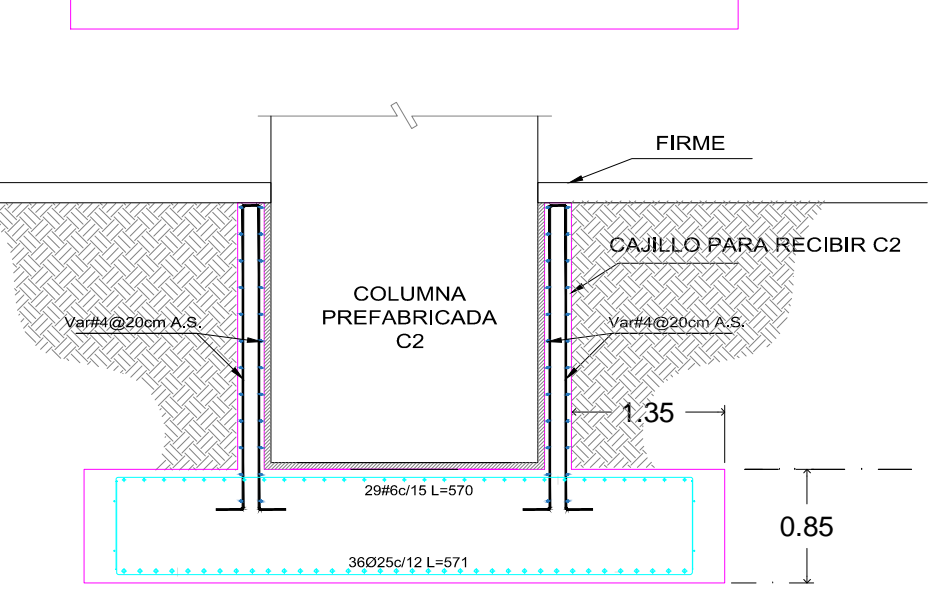
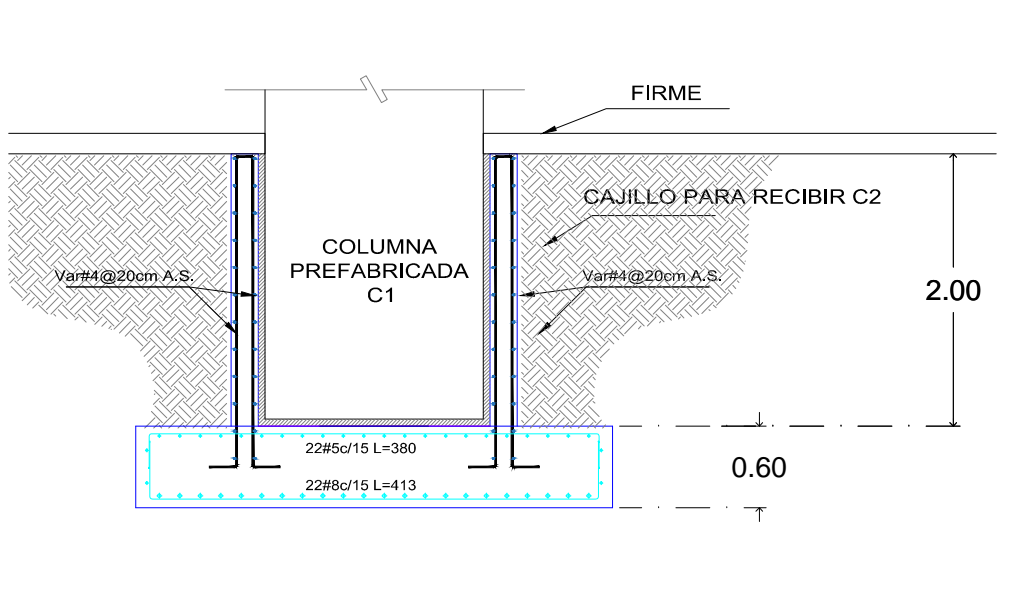
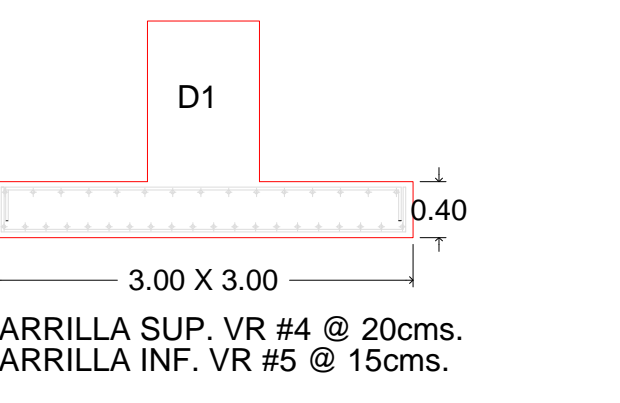
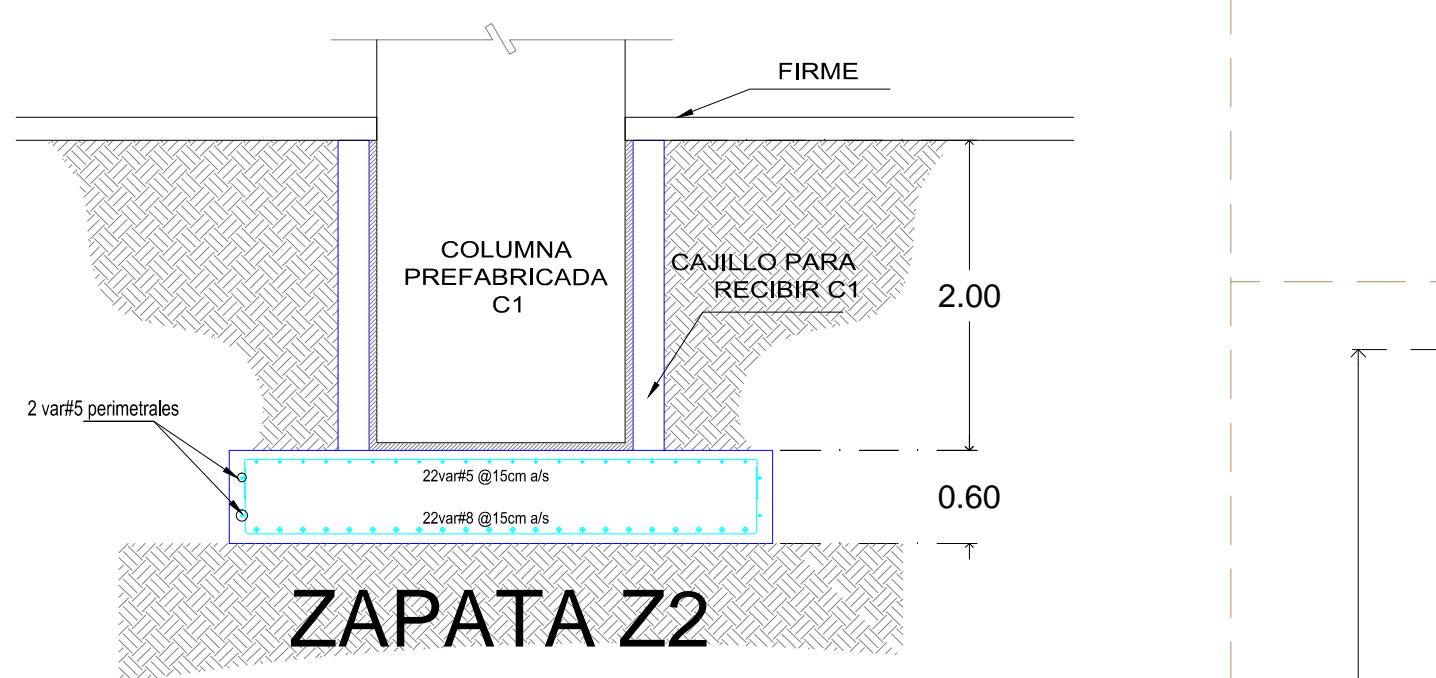
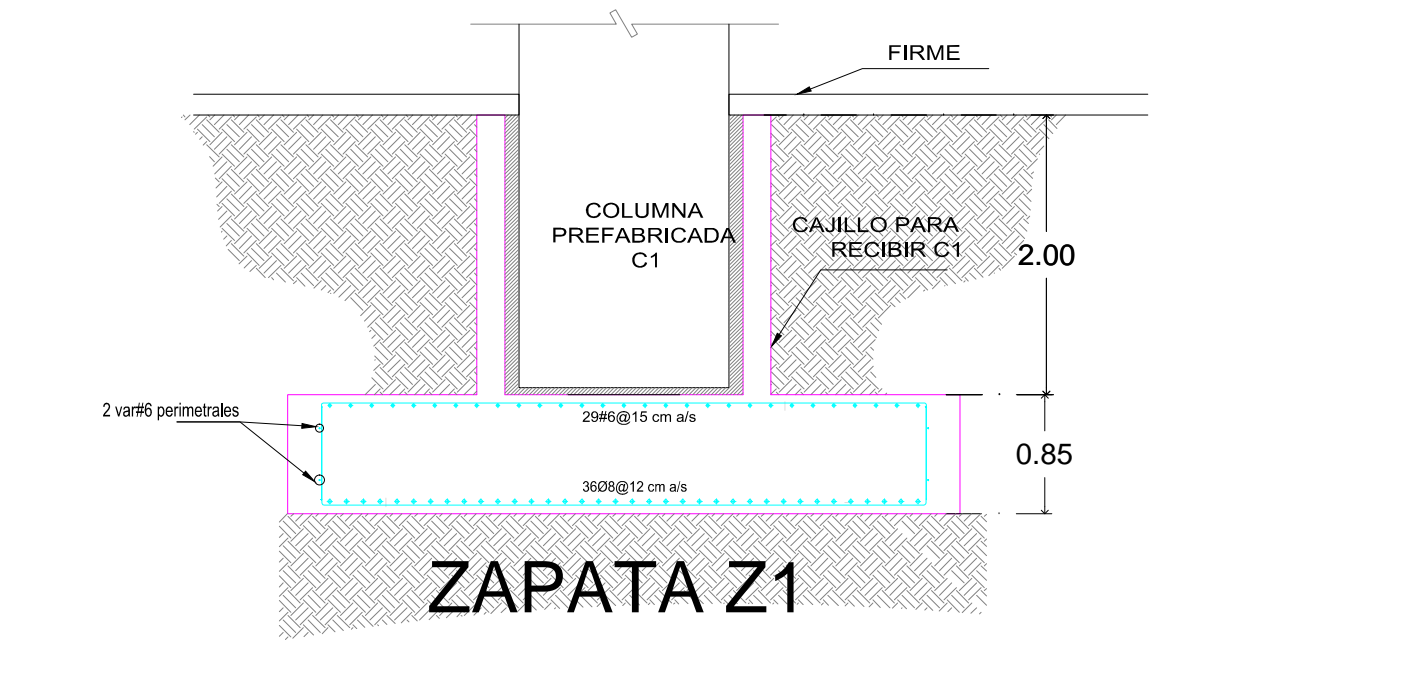
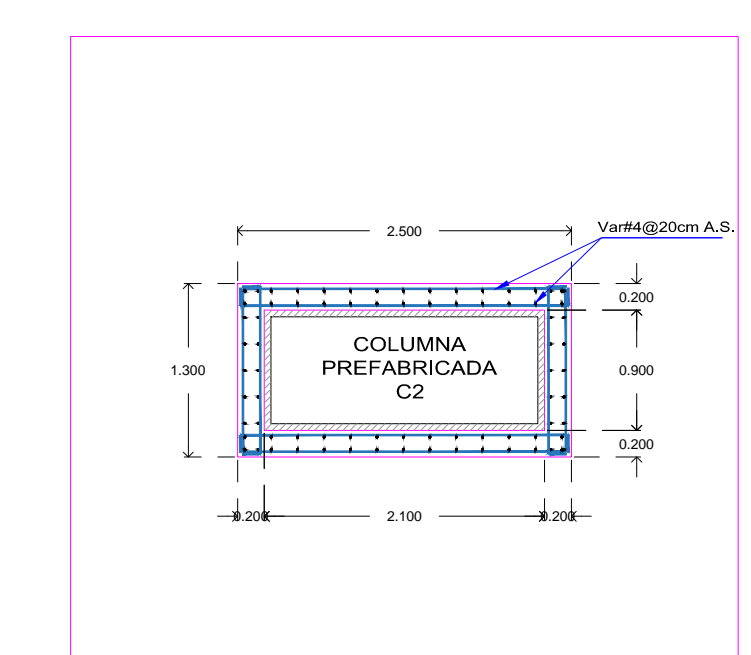
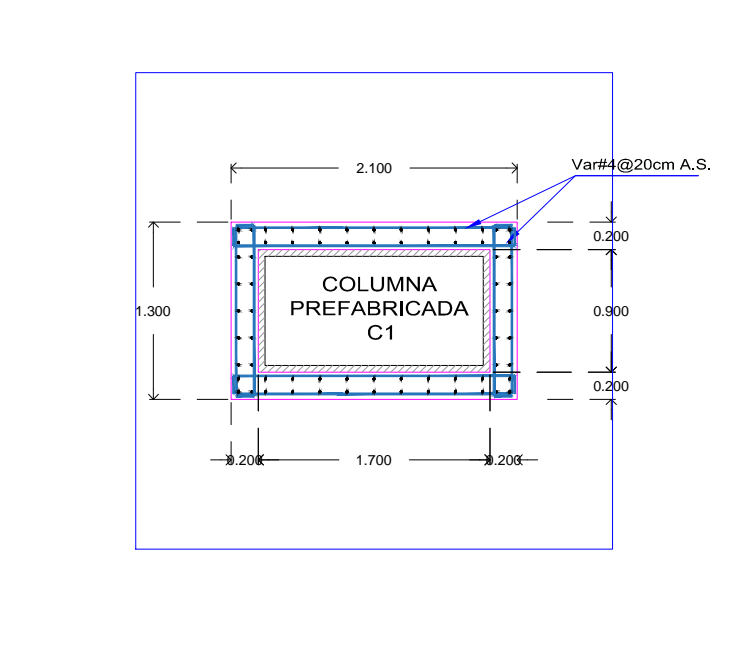
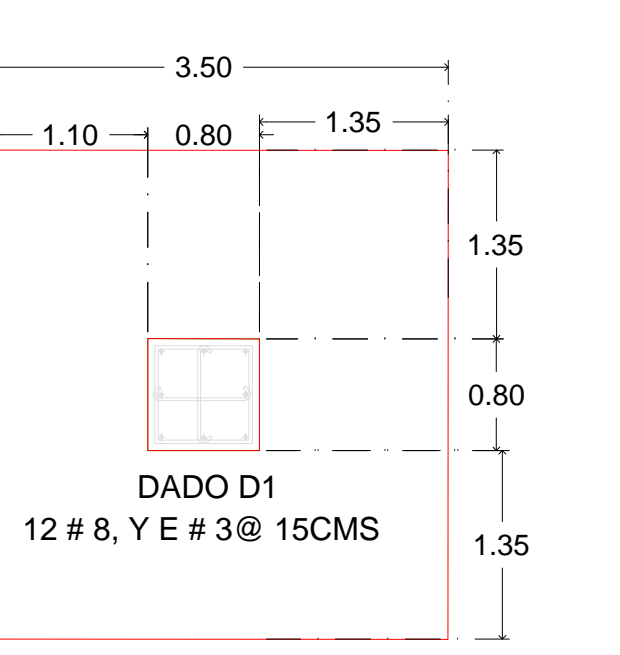
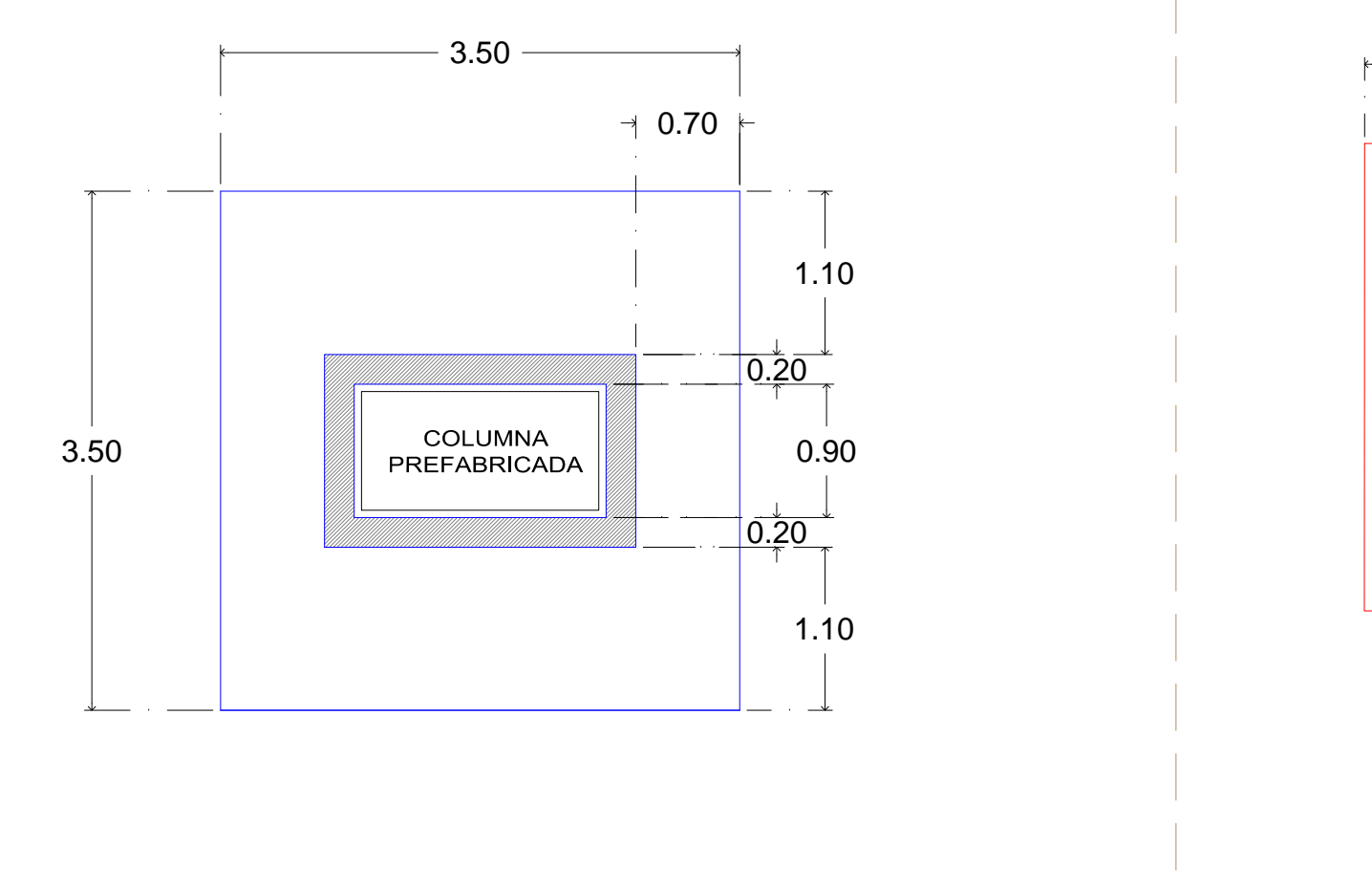
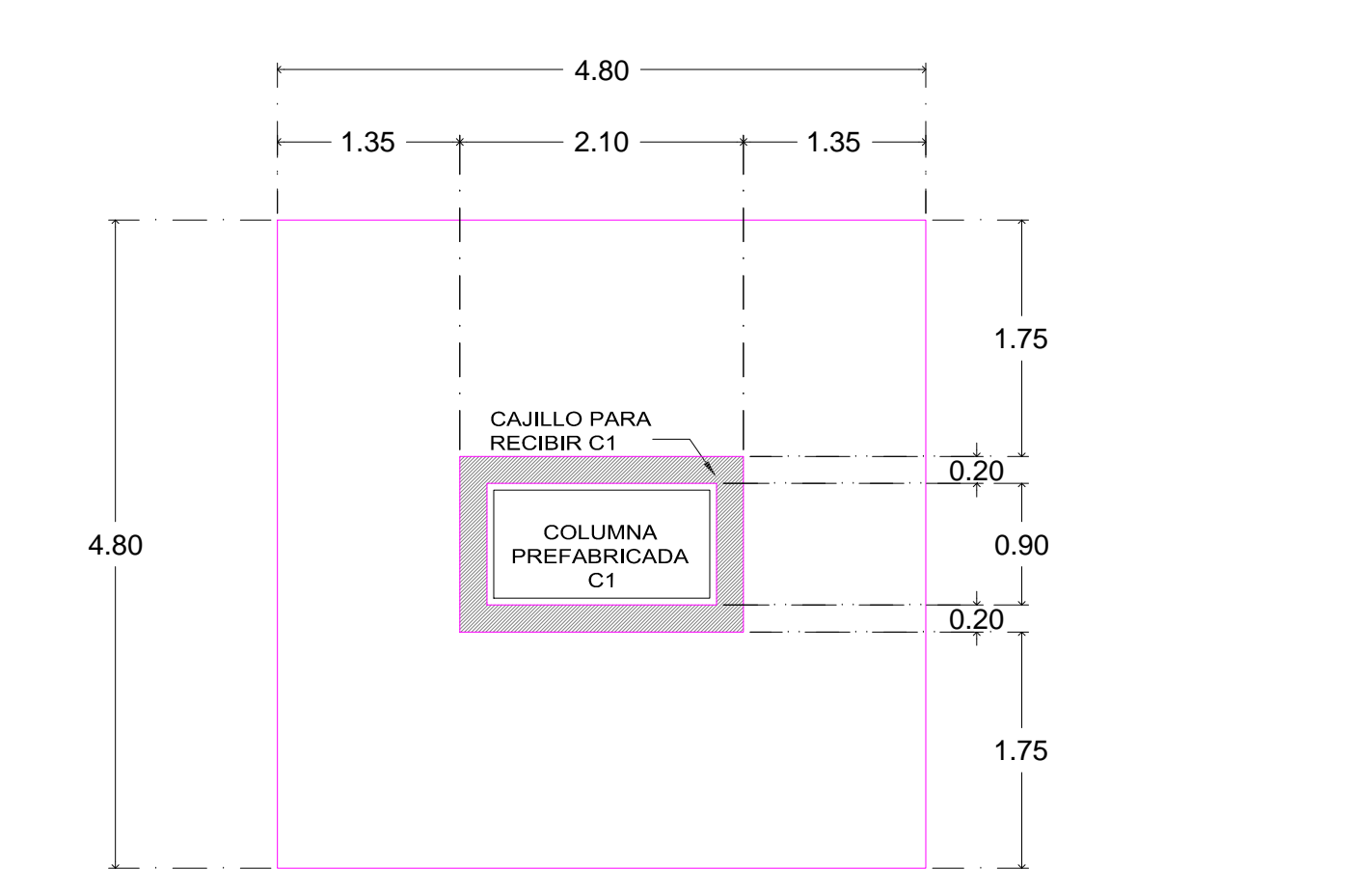


ESQUEMA PARA DESPLANTE DE CIMENTACIÓN



Notas y Sellos:



Proyecto:	ESTADIO MAZATLÁN
Ubicación:	MAZATLÁN SINALOA
Cliente:	
Diseño:	
Dibujo:	Revisó:
Escala grafica:	1 0 2 5m
Escala:	Indicada COTAS: Metros
Fecha:	Junio 2017
Perito:	Registro:
Contenido:	Detalles de cimentacion