

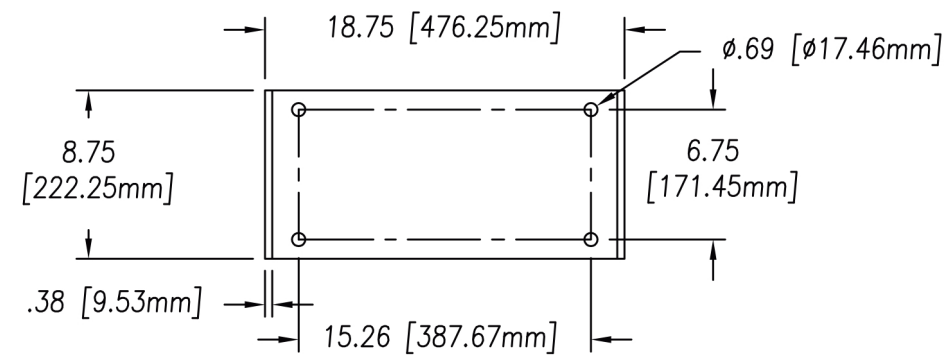
NOTA:
 1. DIBUJO MUESTRA 6 MONTAJES DE LUMINARIAS, FALTA POR DETERMINAR LA LONGITUD DEL MONTAJE ACTUAL Y CANTIDAD DE LUMINARIAS

CODIGO ESTRUCTURAL: AASHTO
 EDICION: 2009
 VARIACION: STD
 VELOCIDAD DEL VIENTO: 40MPS (90MPH)

CRUCETA INCLUYENDO LUMINARIAS= 301kg (664 Lbs)
 EPA TOTAL DE LA LUMINARIA = 20.3 SQ FT
 EPA DE LA CRUCETA = 2.4 SQ FT

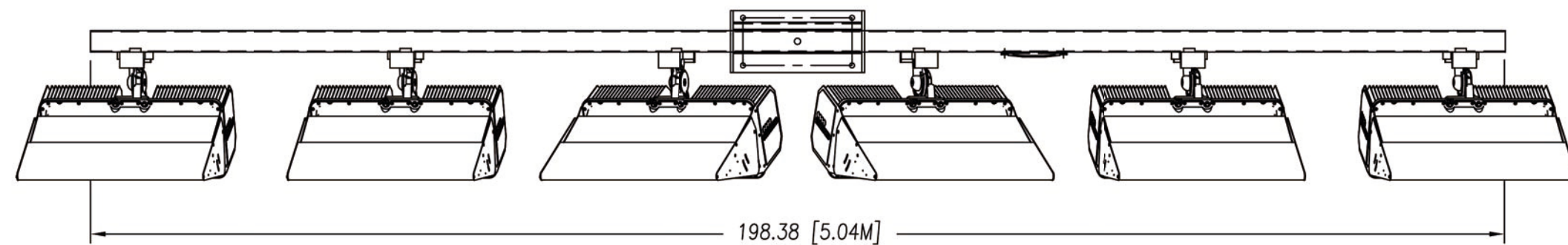
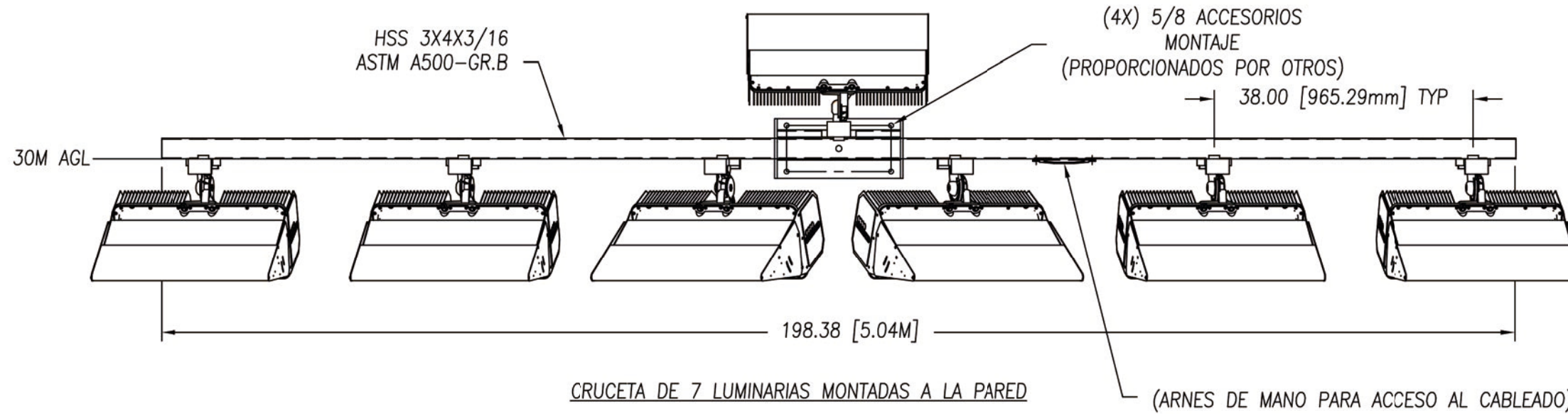
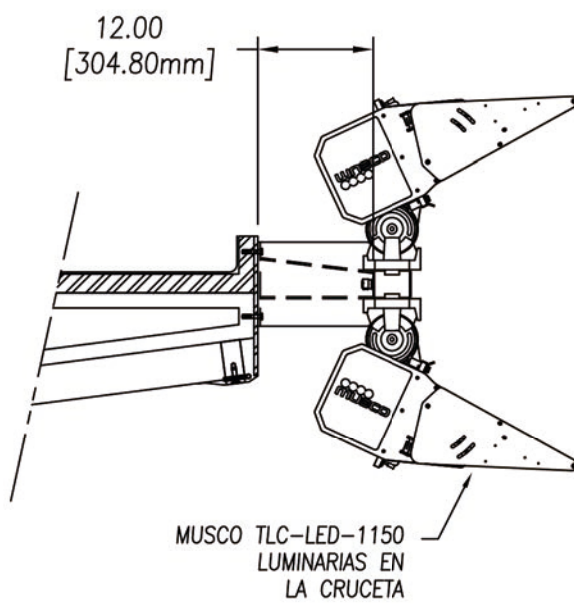
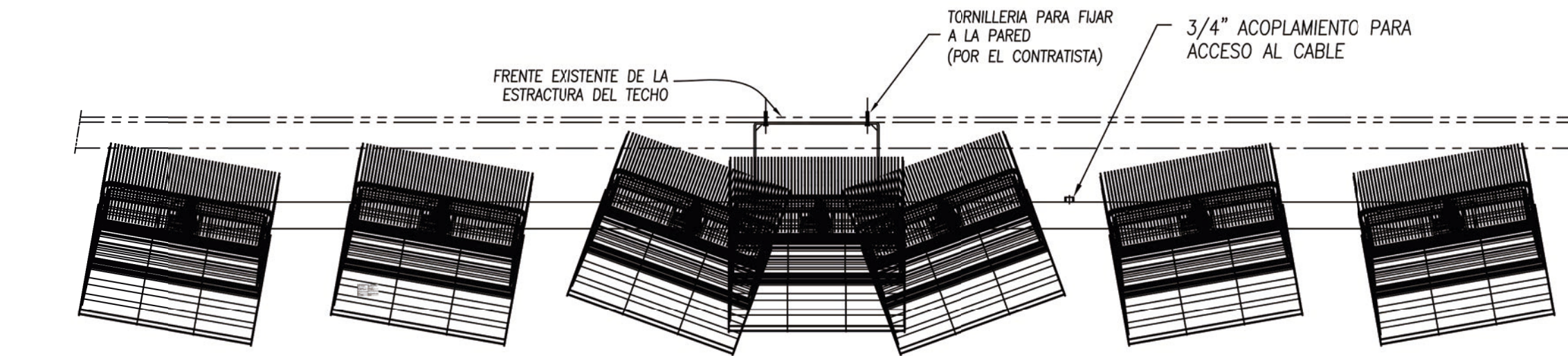
FUERZAS DE REACCIÓN EN LA PLACA DE MONTAJE
 FUERZA HORIZONTAL : ??
 MOMENTO DE VUELCO: ??
 FUERZA VERTICAL: ??

Acronimo en Ingles	Significado
ASTM (American Society for Testing and Materials)	Sociedad Americana para Pruebas y Materiales
AGL (above ground level)	Nivel sobre la superficie de la tierra
HSS (Hollow Structural Steel)	Acero Structural Hueco
TYP (Typical)	Tipico/a
GR.B (grade B)	Grado B

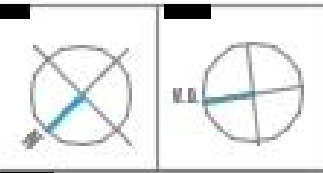


DETALLES DEL PATRON DEL PERNO
 ESCALA: 2X

ESTE DIBUJO ES
PRELIMINAR
 PENDIENTE A VERIFICACION
 DE ESTE DOCUMENTO



CRUCETA DE 6 LUMINARIAS MONTADAS A LA PARED



ESTADIO MAZATLÁN
 MAZATLÁN SINALOA

Luminarias