

**JUNTA MUNICIPAL DE
AGUA POTABLE Y
ALCANTARILLADO DEL
MUNICIPIO DE ELOTA
2018-2021**

Obra:
**CONSTRUCCIÓN DE SISTEMA DE
ALCANTARILLADO CON
INSTALACION DE 137
DESCARGAS DOMICILIARIAS Y
SANEAMIENTO MEDIANTE FOSA
SEPTICA Y LAGUNA WETLAND.**

Localidad:
ALTA ROSA, ELOTA, SINALOA.

Contenido:
PLANTA DE COLECTOR DE 8" DE
DIAMETRO.

Simbologia:

- Limite de manzana.
- Limite de lote
- Dren.
- Numero de Manzana.
- Numero de lote.
- Red de Atargeas de 8" de diámetro de proyecto.
- Pozo de visita tipo comun en Atargeas.
- Colector de 8" de diámetro de proyecto.
- Pozo de visita tipo comun en Colector.
- Colector de 8" de diámetro de proyecto.
- Descarga domiciliaria de 6" de diámetro de proyecto.

Dibujo:

C.ARQ. ROBERTO CABANILLAS PRADO

Reviso:

C.ING. DAVID GERMAN OSUNA IRIBE

Autorizo:

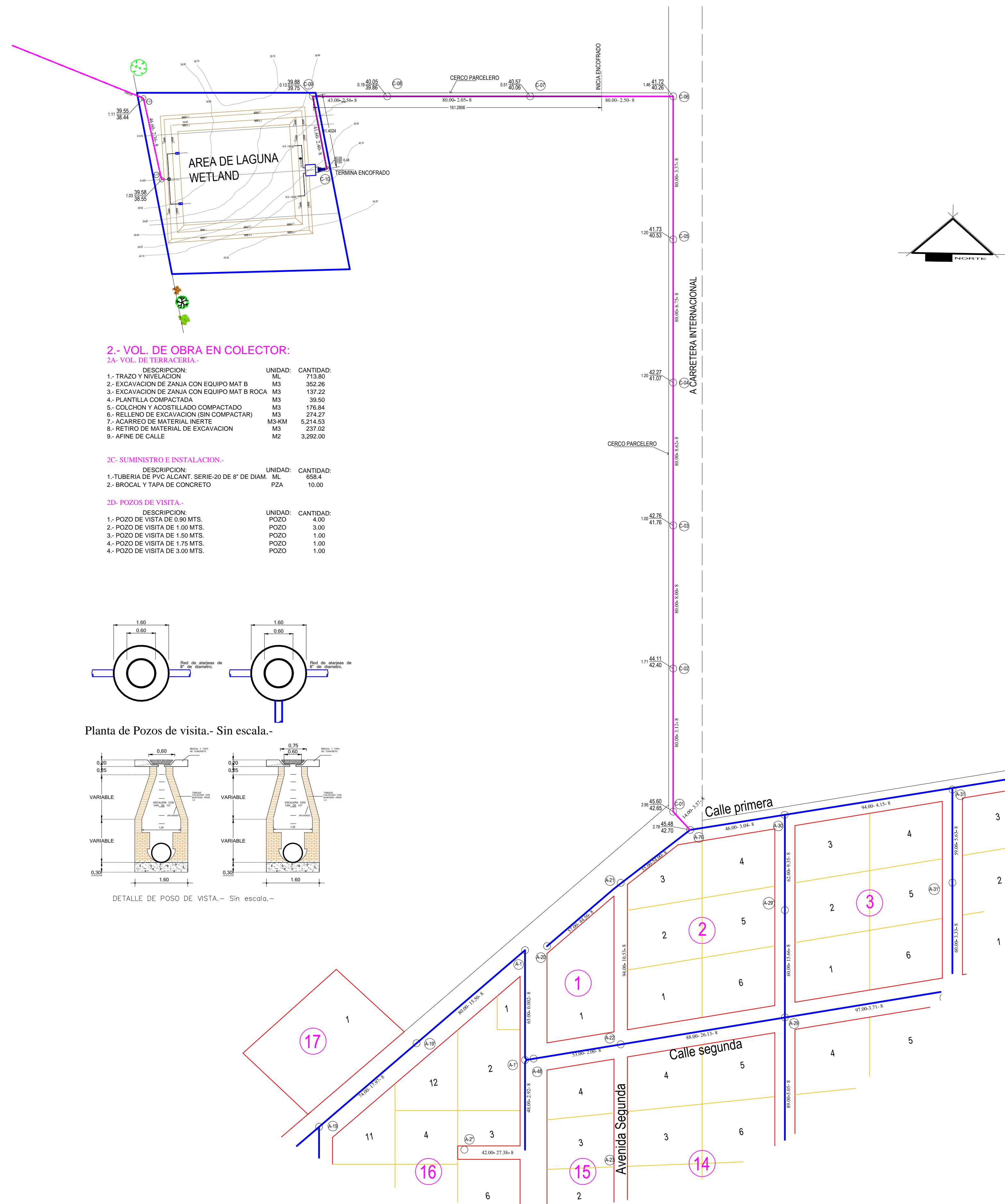
C. L.A.E. JULIO CESAR RIOS FRANCO

Escala:
LA INDIC.

Fecha:
NOV/2018.

Numero de plano:

ALC/03.



2.- VOL. DE OBRA EN COLECTOR:

2A.- VOL. DE TERRACERIA.-

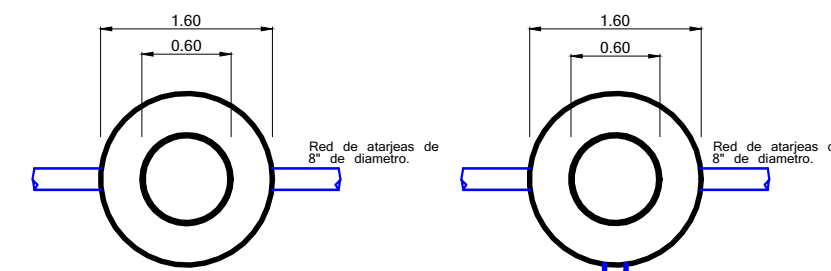
DESCRIPCION:	UNIDAD:	CANTIDAD:
1.- TRAZO Y NIVELACION	ML	713.90
2.- EXCAVACION DE ZANJA CON EQUIPO MAT B	M3	352.26
3.- EXCAVACION DE ZANJA CON EQUIPO MAT B ROCA	M3	137.22
4.- PLANTILLA COMPACTADA	M3	39.50
5.- COLCHON Y ACOSTILLADO COMPACTADO	M3	176.84
6.- RELLENO DE EXCAVACION (SIN COMPACTAR)	M3	274.27
7.- ACARRIO DE MATERIAL INERTE	M3+KM	5,214.53
8.- RETIRO DE MATERIAL DE EXCAVACION	M3	237.02
9.- AFINE DE CALLE	M2	3,292.00

2C.- SUMINISTRO E INSTALACION.-

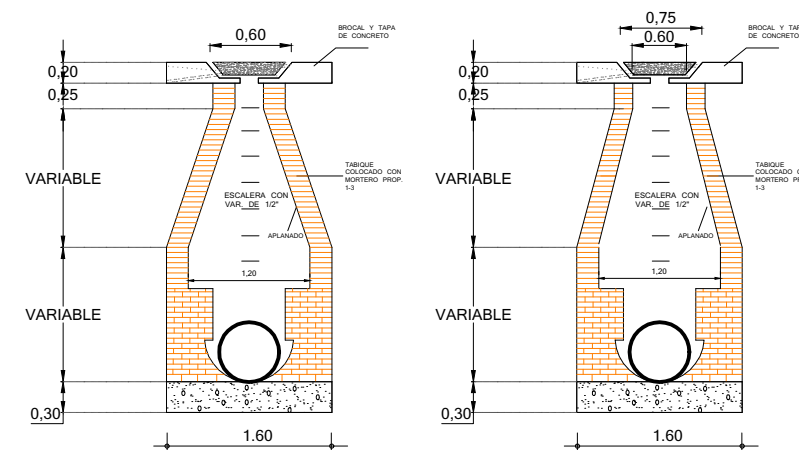
DESCRIPCION:	UNIDAD:	CANTIDAD:
1.- TUBERIA DE PVC ALCANT. SERIE-20 DE 8" DE DIAM.	ML	658.4
2.- BROCAL Y TAPA DE CONCRETO	PZA	10.00

2D.- POZOS DE VISITA.-

DESCRIPCION:	UNIDAD:	CANTIDAD:
1.- POZO DE VISITA DE 0.90 MTS.	POZO	4.00
2.- POZO DE VISITA DE 1.00 MTS.	POZO	3.00
3.- POZO DE VISITA DE 1.50 MTS.	POZO	1.00
4.- POZO DE VISITA DE 1.75 MTS.	POZO	1.00
4.- POZO DE VISITA DE 3.00 MTS.	POZO	1.00



Planta de Pozos de visita.- Sin escala.-



DETALLE DE POZO DE VISTA.- Sin escala.-