

D I A M. N O M I N A L		ANCHO	PROF.	VOLUMEN
MILIMETROS	PULGADAS	EN cms.	EN cms.	POR METRO LINEAL
203.2	8"	65	VAR.	VARIABLE

### CANTIDADES DE OBRA

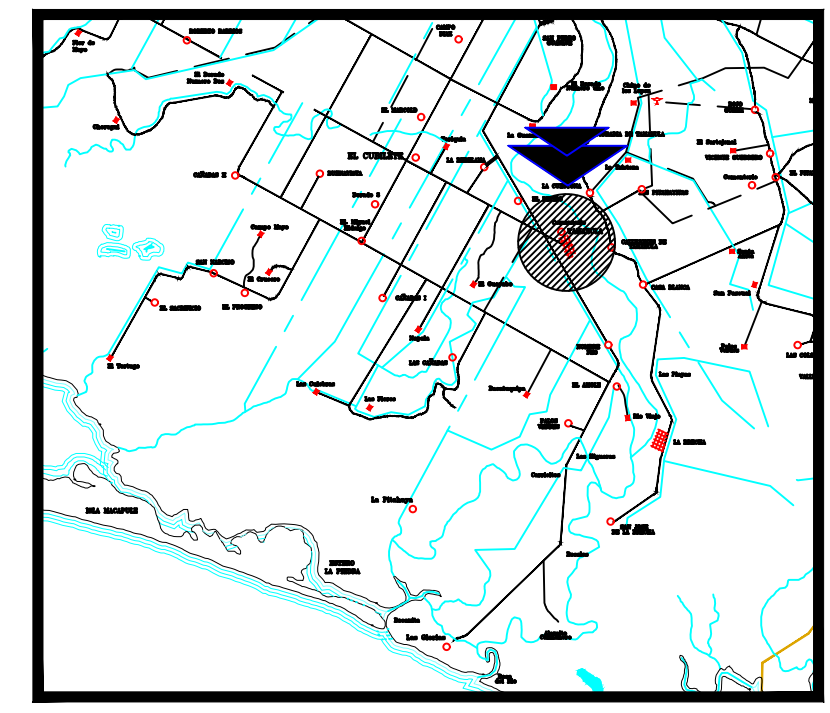
TRAZO Y NIVELACION DE TERRENO CON FINALIDAD DE EFECTUAR TRABAJOS DE ALCANTARILLADO SANITARIO	ML	701.00
EXCAVACION A MAQUINA EN MATERIAL TIPO COMUN EN SECO EN ZONA "B" DE 0.00 A 2.00 MTS. DE PROFUNDIDAD.	M3	623.73
EXCAVACION A MAQUINA EN MATERIAL TIPO COMUN EN SECO EN ZONA "B" DE 2.00 A 4.00 MTS. DE PROFUNDIDAD.	M3	13.13
PLANTILLA APISONADA Y COMPACTADA CON PISON DE MANO Y AGUA CON ESPESOR DE PROYECTO CON MATERIAL SELECCIONADO PRODUCTO DE LA EXCAVACION	M3	49.07
RELLENO ACOSTILLADO Y COMPACTADO CON PISON DE MANO Y AGUA EN CAPAS DE 20 CMS DE ESPESOR CON MATERIAL SELECCIONADO PRODUCTO DE LA EXCAVACION	M3	299.19
RELLENO COMPACTADO CON EQUIPO MECANICO EN CAPAS DE 20 CMS DE ESPESOR CON MATERIAL SELECCIONADO PRODUCTO DE LA EXCAVACION	M3	299.19
RETIRO DE MATERIAL EXCEDENTE PRODUCTO DE LA EXCAVACION A UNA DISTANCIA DE 5 RMS. INCLUYE CARGA Y ACARREO	M3	243.25
DEMOLICION DE CARPETA ASFALTICA DE 8 A 10 CMS DE ESPESOR. INCLUYE RETIRO DE MATERIAL A UNA DISTANCIA DE 3RMS.	M3	486.50
ELABORACION Y COLOCACION DE CARPETA ASFALTICA DE 7 CMS DE ESPESOR COMPACTADA AL 95% DE V.S.M. INCLUYE TODOS LOS MATERIALES DE TODOS LOS MATERIALES Y LA MANO DE OBRA NECESARIA PARA SU EFECTO	M3	486.50
DEMOLICION Y REPOSICION DE BANQUETA QUE INCLUYE: SUMINISTRO Y COLOCACION DE CONCRETO DE 100 KG/CM2 Y RETIRO DE MATERIAL DE DEMOLICION	M3	12.00
SUB BASE DE 25 CMS. CON MATERIAL DE BANCO. INCLUYE: EXTRACCION, CARGA Y ACARREO AL LUGAR DE LA OBRA, HOMOGENEACION DE AGREGADOS CEMENTANTES, INCORPORACION DE HUMEDAD OPTIMA, TENDIDO Y ARNE AL NIVEL DE PROYECTO Y COMPACTACION AL 95% V.S.M.	M3	486.50
BASE DE 25 CMS. DE ESPESOR FORMADA CON MATERIAL GRAVA - ARENA DE BANCO. INCLUYE: EXTRACCION, CARGA Y ACARREO AL LUGAR DE LA OBRA, HOMOGENEACION DE AGREGADOS CEMENTANTES, INCORPORACION DE HUMEDAD OPTIMA, TENDIDO Y ARNE AL NIVEL DE PROYECTO, COMPACTACION AL 95% DE SU P.S.M. Y RETIRO DE IMPREGNACION CON PRODUCTO ASFALTICO A RAZON DE 1.5 LITS/M2	M3	486.50

### TUBERIAS

SUMINISTRO E INSTALACION DE TUBERIA PVC SERIE 20 DE 8" DE DIAMETRO PARA ALCANTARILLADO SANITARIO	ML	701.00
--	----	--------

### OBRAS ACCESORIAS Y COMPLEMENTARIAS

SUMINISTRO DE MATERIALES Y CONSTRUCCION DE POZO DE VISITA HASTA UNA ALTURA DE:	PZA	7.00
1.25 MTS	PZA	1.00
1.50 MTS	PZA	2.00
2.00 MTS	PZA	1.00
2.25 MTS	PZA	1.00
SUMINISTRO DE BROCAL Y TAPA DE ACERO PARA POZO DE VISITA EXISTENTE	PZA	8.00
SUMINISTRO DE MATERIALES Y CONSTRUCCION DE BROCAL Y TAPA DE CONCRETO ARMADO. INCLUYE CIMBRA APARENTE	PZA	4.00
SUMINISTRO E INSTALACION DE PIEZAS ESPECIALES PARA DESCARGA DOMICILIARIA DE 4" PARA SER INTERCONECTADAS A TUBERIA DE 8" SERIE 20: CODIGO PVC 4574*10 Y SEE GE 89452	LOTE	36.00
CONSTRUCCION DE DESCARGA DOMICILIARIA CON TUBERIA CON 4" Ø SERIE 20. INTERCONECTADA A TUBERIA DE 8" Ø SERIE 20. INCLUYE: EXCAVACION, PLANTILLA, ACOSTILLADO Y VOLTEO	ML	216.00
SUMINISTRO DE TUBERIA DE PVC DE 4" Ø SERIE 20 PARA CONTRUCCION DE DESCARGA DOMICILIARIA	ML	216.00
SUMINISTRO DE MATERIALES Y CONSTRUCCION DE REGISTRO DE 40 X 60 X 80 MTS A BASE DE TABIQUE ROJO RECOCIDO, JUNTEADO CON MORTERO CEMENTO - ARENA PROPORCION 1:3 CON BASE DE CONCRETO DE 0.15 MTS DE PERALTE ACABADO INTERIOR PULIDO CON CEMENTO - ARENA 1:3 MARCO, CONTRAMARCO Y TAPADERA DE CONCRETO ARMADO CON MALLA LAC Y 0.05 MTS DE ESPESOR. INCLUYE: EXCAVACIONES Y RELLENOS PARA UNA PROFUNDIDAD DE 0.80 MTS	PZA	36.00



### CROQUIS DE LOCALIZACION

### DATOS DE PROYECTO:

**Datos:**  
 Poblacion beneficiada: 120 Hab.  
 No. de Descargas: 36 Descargas  
 Dotacion Agua Potable: 200 lts/hab/dia  
 Aportacion de Aguas Negras: 160 lts/hab/dia

**Gastos:**  
 Medio: 0.26 l.p.s  
 Minimo: 0.13 l.p.s  
 Maximo instantaneo: 0.99 l.p.s  
 Maximo extraordinario: 1.48 l.p.s  
 Coef. de Harmon: 3.8  
 Coef. de prevision: 1.5  
 Sistema: Separado  
 Eliminacion: a gravedad

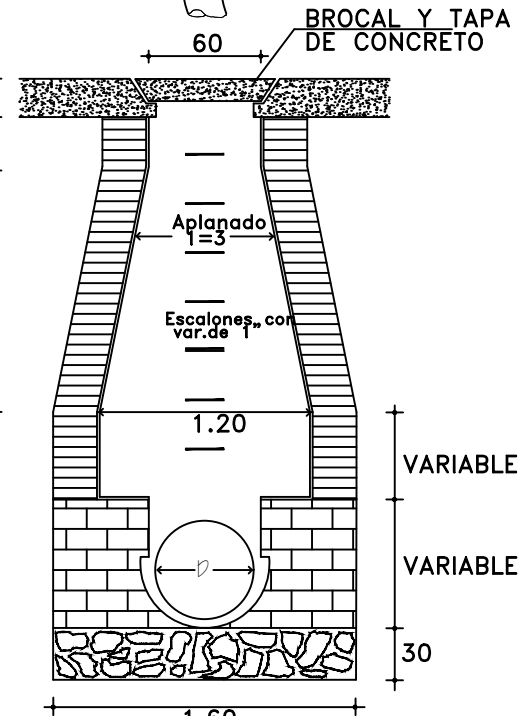
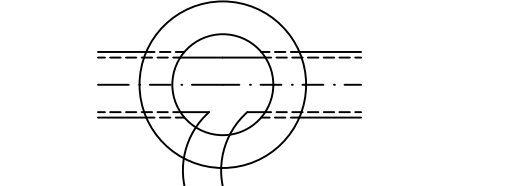
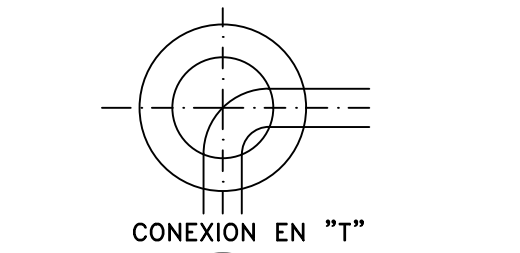
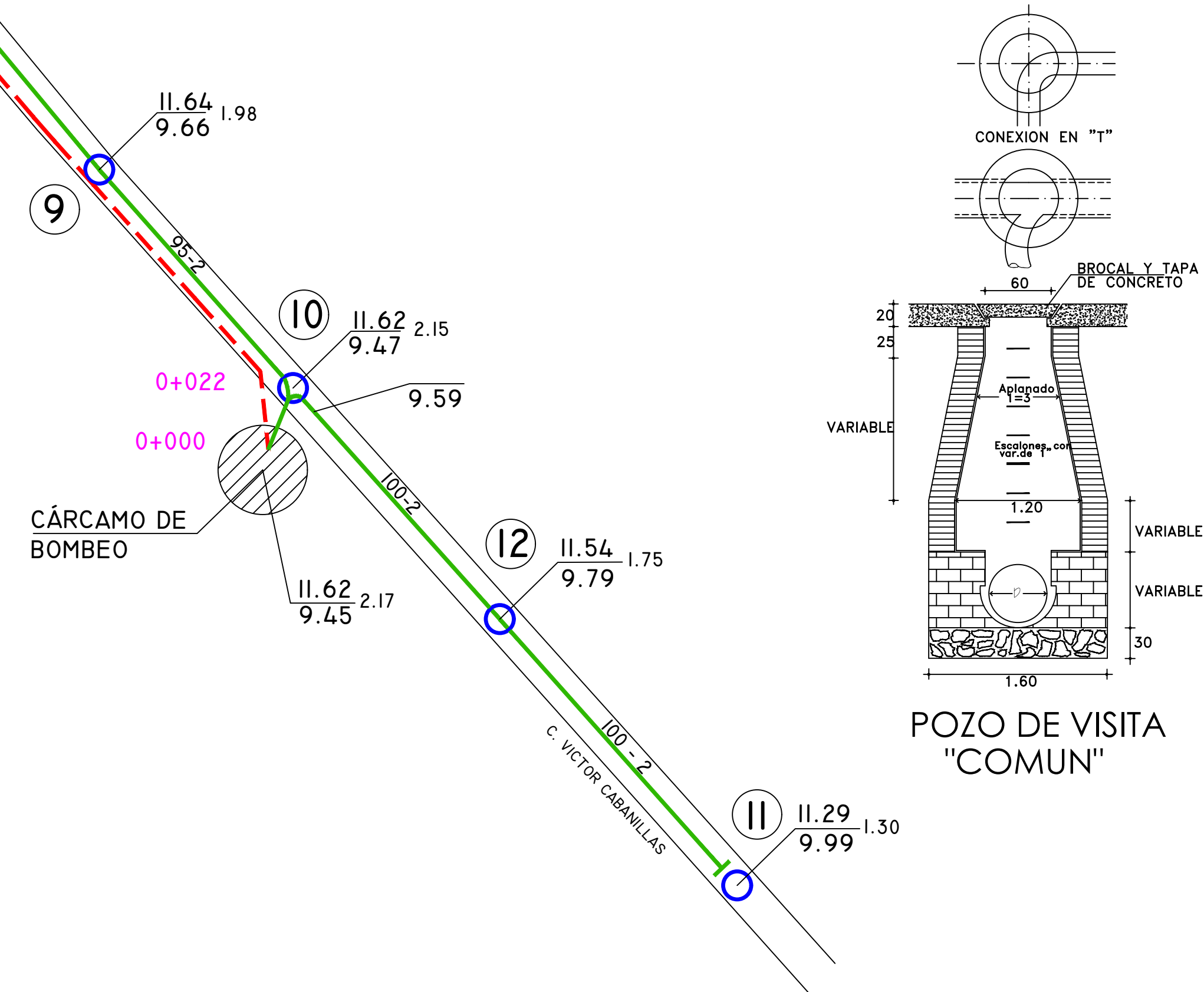
**Velocidades (Normas CONAGUA):**  
 Minima: 0.30 m/seg  
 Maxima: 5.00 m/seg  
 Fórmulas: Manning y Harmon

### SIMBOLOGIA

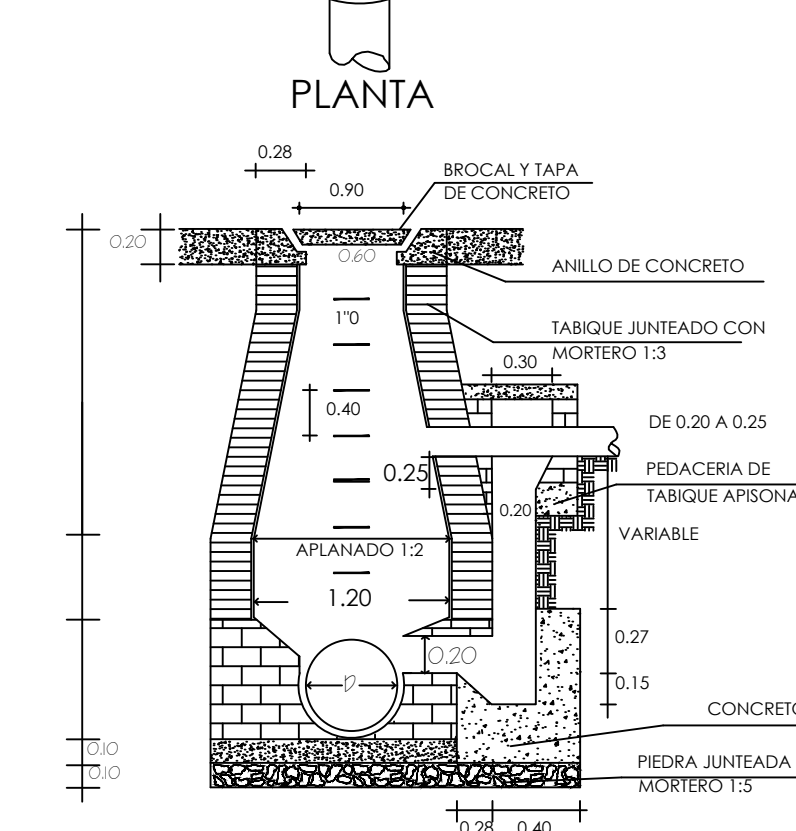
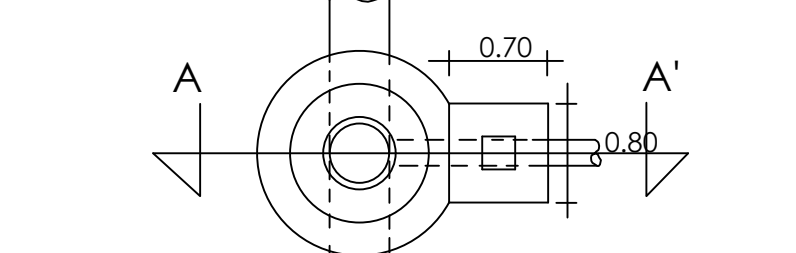
- Atarjea (Proyecto)
- Atarjea (Existente)
- Cabeza de atarjea
- Pozo de visita común
- Interconexion
- Cota de terreno: 12.50
- Cota de plantilla: 11.39
- Longitud-Pendiente-Diámetro: 100 - 2 - 25 (milésim.) (cms)

## SECTOR "LA GUARIDA"

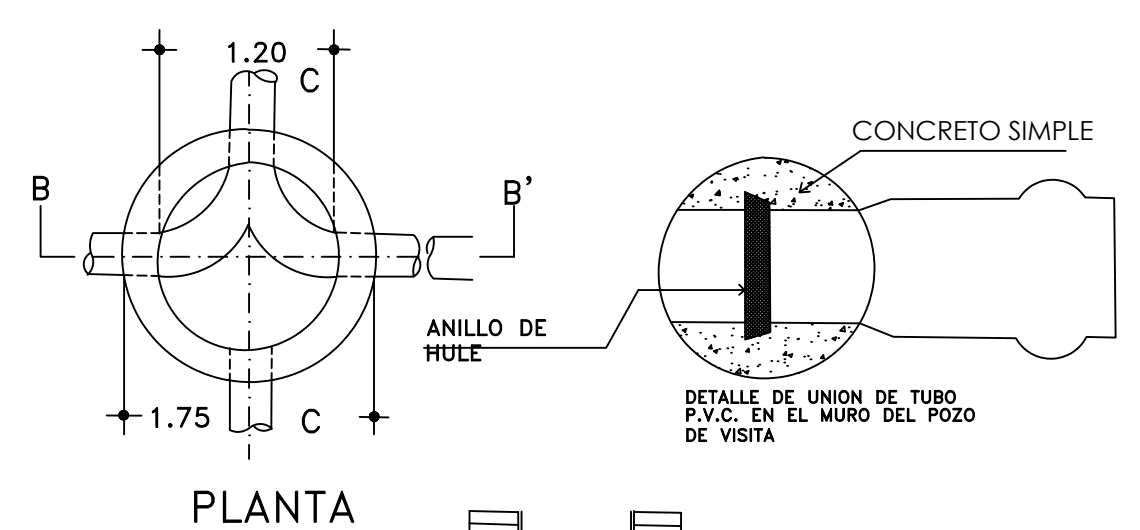
### PLANTA ESC. 1:1250



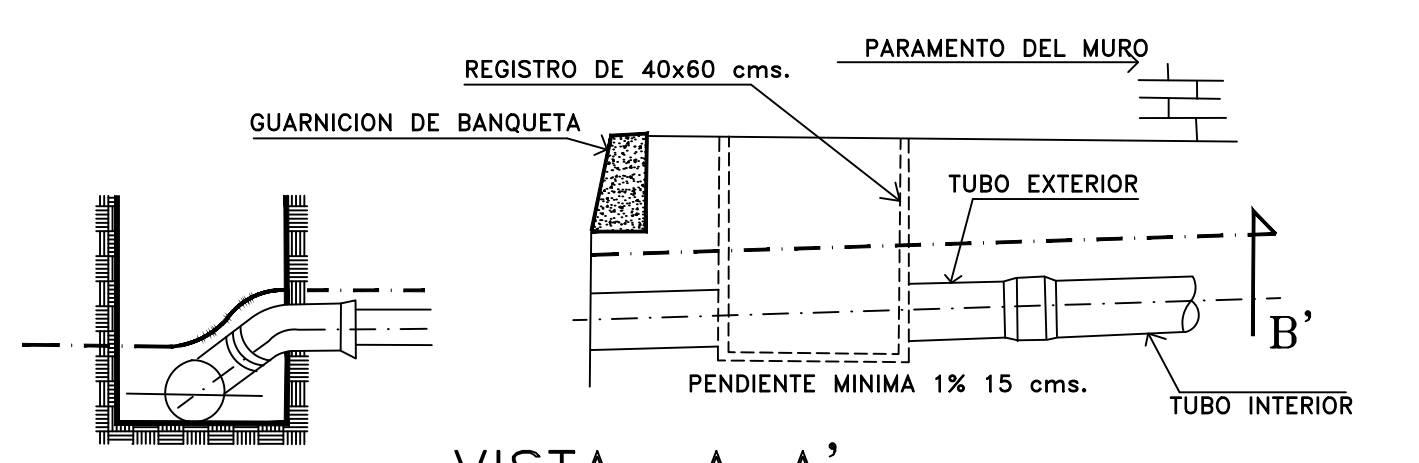
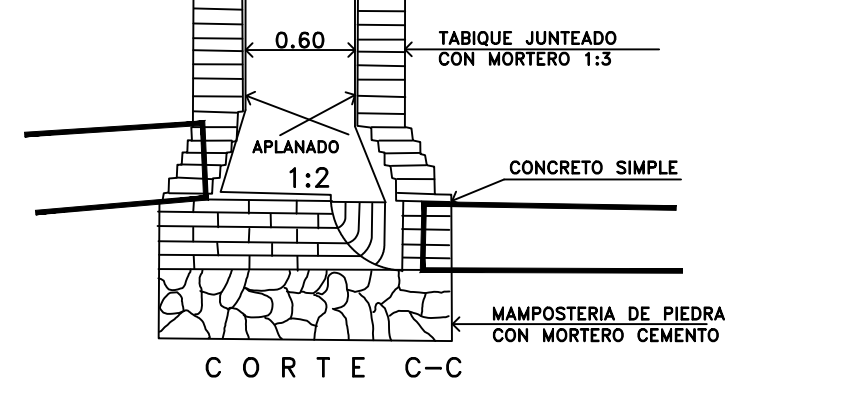
### POZO DE VISITA "COMUN"



NOTA:  
 PARA "d" DE 0.20 A 0.60 "D"=1.2  
 DETALLE DE POZO DE VISITA CON CAIDA ADOSADA



### DETALLE DE POZO DE VISITA "COMUN" CON TUBERIA DE P.V.C.



### DESCARGA DOMICILIARIA CON TUBERIA DE P.V.C.

**JUMAPAG**  
 JUNTA MUNICIPAL DE AGUA POTABLE Y ALCANTARILLADO DE GUASAVE

H. AYUNTAMIENTO DE GUASAVE

**PRESIDENTA MUNICIPAL:**  
 LIC. MARÍA AURELIA LEAL LÓPEZ

**GERENTE GENERAL:**  
 ARQ. NUBIA YAZMIN PUENTES LLANOS

<b>CONTIENE:</b> AMPLIACION DE RED DE ALCANTARILLADO SANITARIO	<b>UBICACION:</b> SECTOR LA GUARIDA, TAMAZULA, GUASAVE SINALOA.
<b>PROYECTO:</b> ING. AARON I. ANGULO LOPEZ.	<b>REVISO:</b> ING. AARON I. ANGULO LOPEZ.
<b>LEVANTO:</b> ING. FAUSTO G. CAMACHO MARTINEZ.	<b>DIBUJO:</b> ING. DENIS FERNANDO LIERA VARGAS.
<b>FECHA:</b> JULIO - 2020	<b>ESCALA:</b> 1:100
<b>ARCHIVO:</b> AMP-AS-2020	<b>No. DE PLANO:</b> PL-01