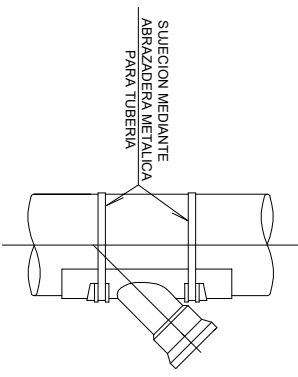
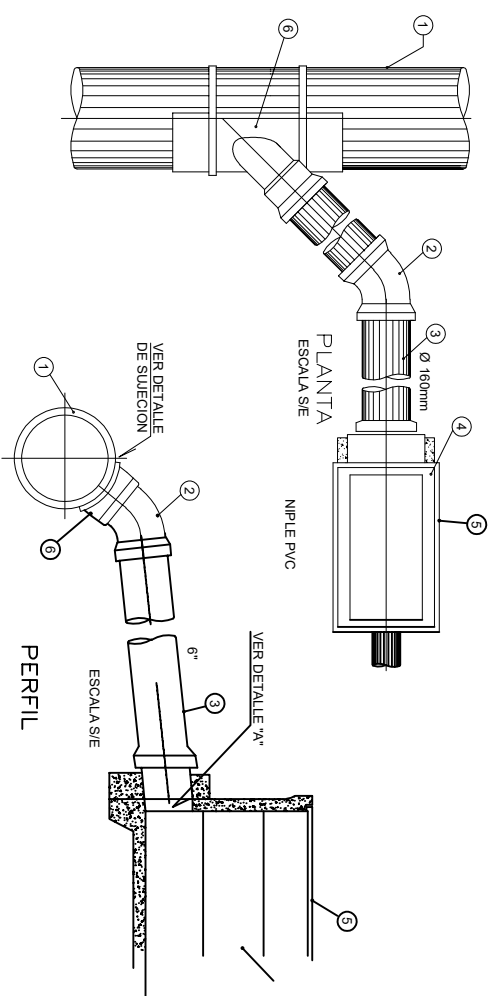
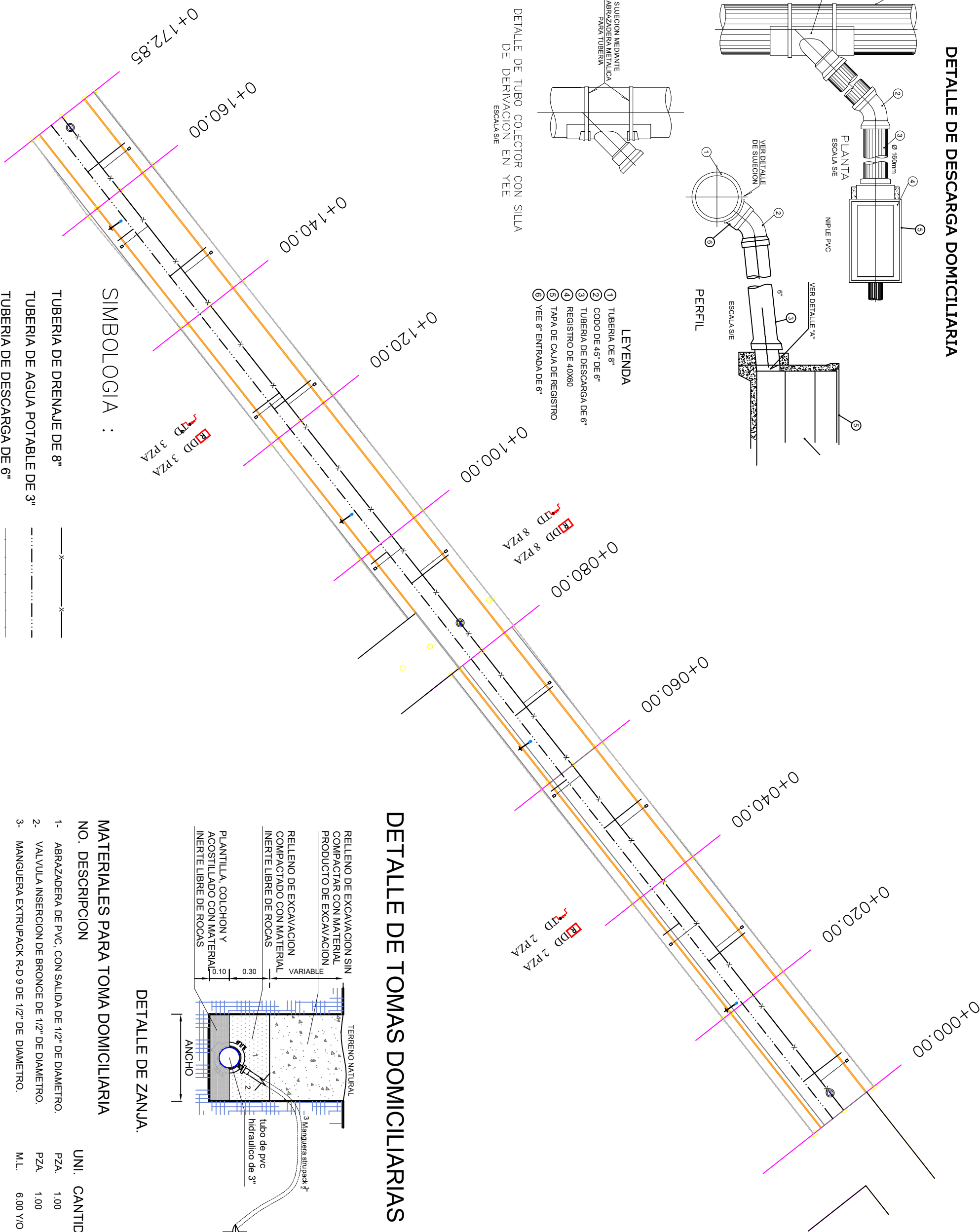


DETALLE DE DESCARGA DOMICILIARIA



DETALLE DE TUBO COLECTOR CON SILLA DE DERIVACION EN YEE ESCALA S/E

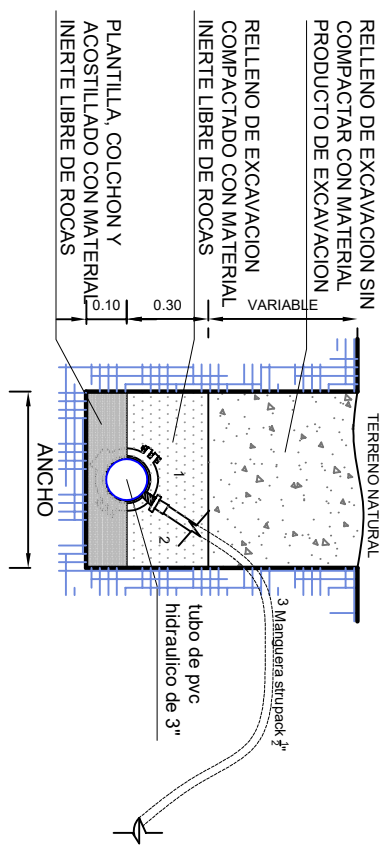
- LEYENDA**
- ① TUBERIA DE 8"
 - ② CODO DE 45° DE 6"
 - ③ TUBERIA DE DESCARGA DE 6"
 - ④ REGISTRO DE 40X60
 - ⑤ TAPA DE CAJA DE REGISTRO
 - ⑥ YEE 8" ENTRADA DE 6"



SIMBOLOGIA :

- TUBERIA DE DRENAJE DE 8"
- TUBERIA DE AGUA POTABLE DE 3"
- TUBERIA DE DESCARGA DE 6"

DETALLE DE TOMAS DOMICILIARIAS

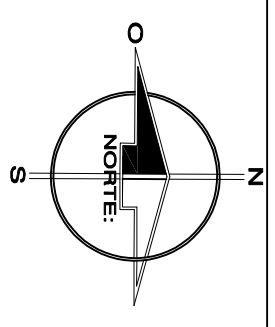


DETALLE DE ZANJA.

MATERIALES PARA TOMA DOMICILIARIA

NO. DESCRIPCION	UNI.	CANTIDAD
1- ABRAZADERA DE PVC. CON SALIDA DE 1/2" DE DIAMETRO.	PZA.	1.00
2- VALVULA INSERCIÓN DE BRONCE DE 1/2" DE DIAMETRO.	PZA.	1.00
3- MANGUERA EXTRUPACK RD 9 DE 1/2" DE DIAMETRO.	M.L.	6.00 Y/O 16.00

AV. ANTONIO TOLEDO CORRO..



Elota
Eres tú, somos todos

OBRA
PÚBLICAS
MUNICIPALES

DIRECTOR:
ING. HECTOR GPE. LOPEZ COTA

DIRECCION:
COMUNIDAD: CONITACA, ELOTA, SINI.

OBSERVACIONES:
ANCHO DE CALLE 8,00 M

LONGITUD TOTAL: 172.85 ML

NOMBRE:
LINEA DE AGUA POTABLE Y DRENAJE

PROYECTO:
PAVIMENTACION DE CONCRETO HIDRAULICO EN AV. ANTONIO TOLEDO CORRO ENTRE CALLE LIC. LUIS ECHEVERRIA ALVAREZ Y CALLE LIC. MIGUEL DE LA MADRID HURTADO, EN LA COMUNIDAD DE SAN JOSE DE CONITACA, ELOTA SINIACA.

ESCALA GRAFICA: ESCALA: 1:300

FECHA: 11 / MAR / 2020 **NUMERO:** 01

PRESUPUESTOS:
ING. BENITO JAVIER LOPEZ LOPEZ

TOPOGRAFIA:
TEC. TOP. ARMANDO ROLAS

DIBUJO - PROYECTO:
ING. ISAIL ZAMANO CASTRO