



H. AYUNTAMIENTO DE CULIACAN

PROYECTO:

PAVIMENTACION CON CONCRETO HIDRAULICO EN CALLE GRAL. PABLO MACIAS VALENZUELA, ENTRE AV. RUBEN MARTI Y AV. JESUS SILVA HERZOG EN LA COLONIA ESTHELA ORTIZ DE TOLEDO, CULIACAN, SINALOA.

CULIACAN, SINALOA.

CROQUIS DE LOCALIZACION:



CONTENIDO:

AGUA POTABLE.-

OBSERVACIONES:



ARG. JUAN DE DIOS GAMEZ MENDIVIL
PRESIDENTE MUNICIPAL

ING. ROBERTO ALFONSO ZAZUETA TAPIA
SRIO. MPAL. DE OBRAS Y SERVICIOS PUBLICOS

ARG. ARLETTE DIAZ LEON
DIRECTOR DE OBRAS PUBLICAS

ELABORO:

UNIDAD DE EVALUACION TECNICA

REVISO:

UNIDAD DE EVALUACION TECNICA

CLAVE PRESUPUESTO:

PAV122CALLEPABLOMACIASCOLLESTHELAGRITZ

COORDENADAS GEOGRAFICAS:

24°45'57.64"N 107°24'46.49"O

ESCALA:

S/ESC. 2022

ARCHIVO:

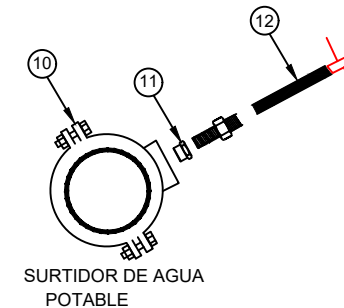
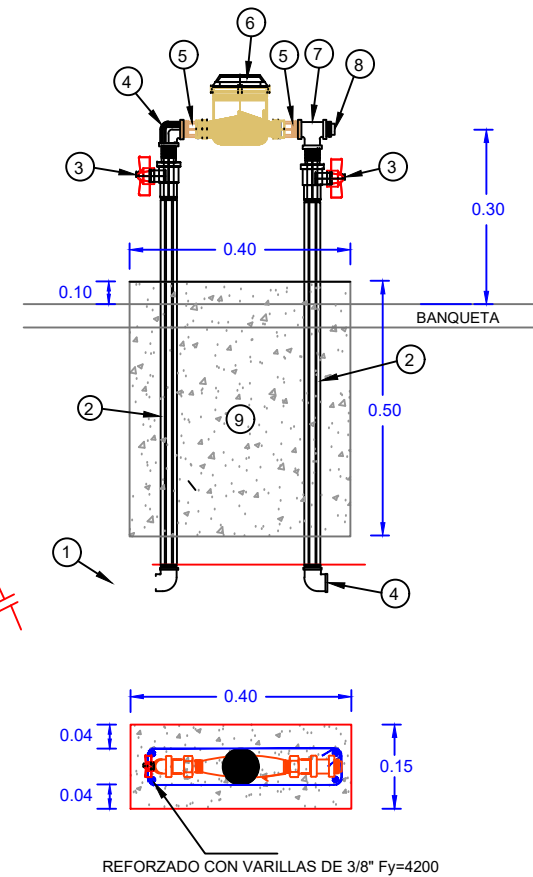
NUMERO DE PLANO:

10 DE 11

TOMA DOMICILIARIA TIPO URBANA CON MEDIDOR

RELACION DE PIEZAS PARA TOMA DE AGUA

- 1 CODO COMBINADO ROSCABLE DE BRONCE 1/2"Ø PARA TUBERIA DE EXTRU-PAK DE 13 mm. (1/2")Ø
- 2 NIPLE DE FoGo DE 80 CM. DE LONG. ROSCADO EN EXTREMOS DE 13 mm. (1/2")Ø
- 3 LLAVE DE ESFERA MODELO PN30 M-H DE 13mm(1/2")Ø DE ACERO INOXIDABLE CON VASTAGO CORTO
- 4 CODO 90°x13mm. 90x1/2" DE FoGo ROSCA INTERIOR
- 5 CONECTOR DE BRONCE RECTO ROSCA INTERIOR 1/2"Ø CON CONTRATUERCA
- 6 MEDIDOR DE (1/2")Ø clase "B" SINTETICO CHORRO UNICO INTRON MOD TU IV CLASE "B" DE 13MM.
- 7 TEE DE FOGO DE 13mm (1/2")Ø
- 8 TAPON MACHO DE FOGO DE 13mm (1/2")Ø
- 9 ATRAQUE DE 15x40x50 cm DE CONCRETO Fc=150 Kg/cm
- 10 ABRAZADERA DE BRONCE FORD MODELO 85-5-5-5 MCA FORD DE (3"X1/2")Ø Y/O (4"X1/2")Ø CON TORNILLOS DE BRONCE DISEÑO A HINGED S-70
- 11 INSERTOR CONICO PARA TUBERIA DE EXTRU-PAK DE 13mm (1/2")Ø CON CONTRATUERCA DE BRONCE.
- 12 DUCTO CON TUBERIA DE EXTRU-PAK DE 13mm (1/2")Ø RD-9.



CANTIDAD DE TUBERIA

CALLE PABLO MACIAS VALENZUELA

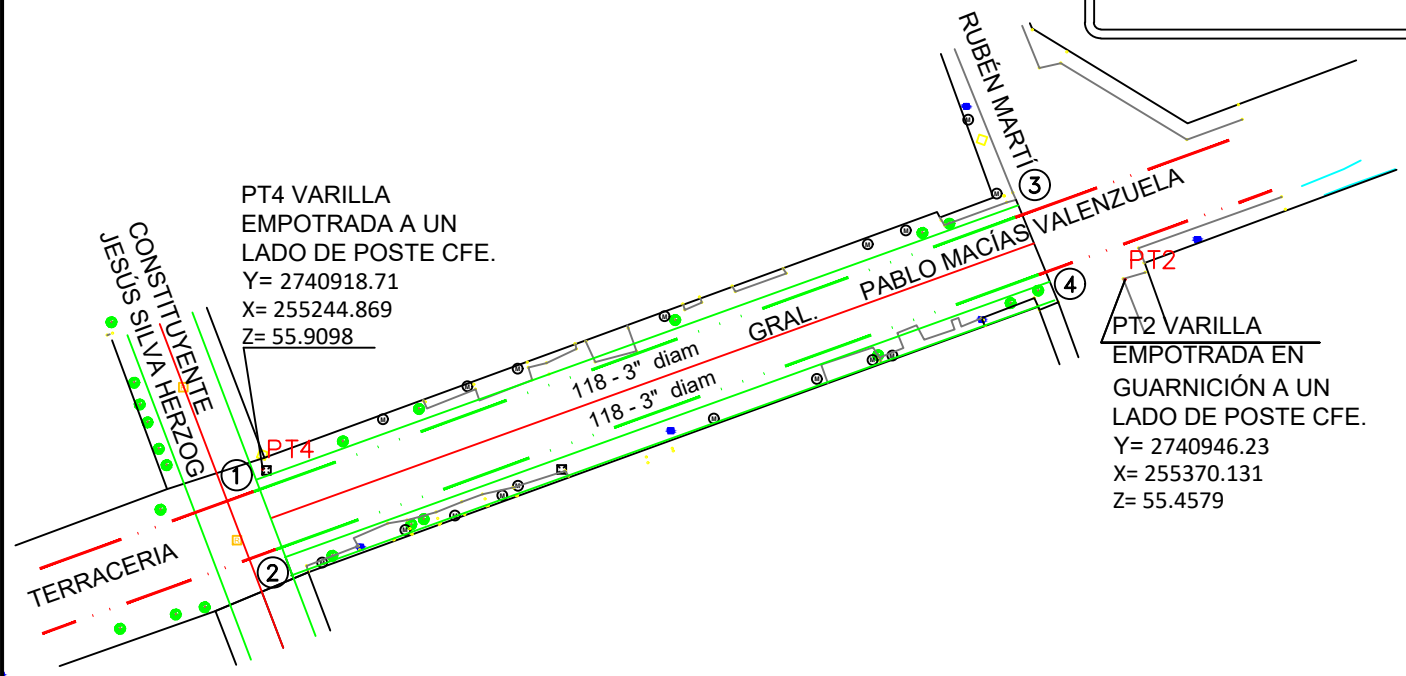
TUBERIA DE P.V.C. SISTEMA INGLES Rd-26

75 mm. (3")Ø 236.00 M.

TOMAS DOMICILIARIAS CALLE "Z"

INSTALACION DE TOMAS DOMICILIARIAS

LONG. 10.00 m. 28.00 DESCARGAS



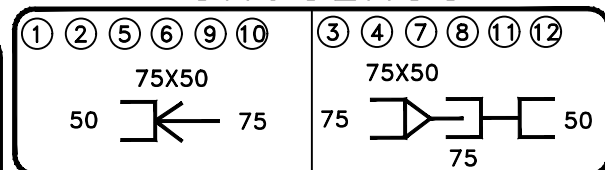
SIMBOLOGIA

	EXISTENTE	PROYECTO
TUBERIA DE P.V.C. DE 75mm.(3")Ø		
TUBERIA DE P.V.C. DE 50mm.(2")Ø		
VALVULA DE SECCIONAMIENTO		
TERMINAL DE TUBERIA		
LONGITUD DEL TRAMO (M.L.)		L=38
NUMERO DE CRUCERO		①

PIEZAS ESPECIALES

	PVC (SISTEMA INGLES)	
	COPLE DOBLE DE 75mm(3")Ø	6 PZAS
	REDUCCION CAMPANA DE PVC DE 75X50mm(3"X2")Ø	6 PZAS
	REDUCCION ESPIGA DE PVC DE 75X50mm(3"X2")Ø	6 PZAS

CRUCEROS



NOTAS

- 0 EL PROYECTO DE AGUA POTABLE Y OBRA CIVIL SERÁN ELABORADOS BAJO LAS NORMAS DE LA DIRECCIÓN GENERAL DE AGUA POTABLE Y ALCANTARILLADO DE LA CONAGUA
- 0 TODAS LAS PIEZAS ESPECIALES SERÁN DE FABRICA.
- 0 LAS VÁLVULAS DE SECCIONAMIENTO SERÁN DE VASTAGO FIJO SERIE 2500 DE SELLO HERMÉTICO FORRADA CON ELASTÓMERO Y BRIDA TIPO ANSI COMPLETAS PARA 8.6Kg/cm (12.5 lbs/pul2) DE AGUA MARCA RECONOCIDA Y QUE CUMPLAN CON LA NORMA-AWWA C-509
- 0 LAS LONGITUDES DE TUBERÍA ESTÁN APROXIMADAS EN METROS.
- 0 LA TOMA DOMICILIARIA SERÁ DE EXTRU-PAK RD-9 DE 13mm (1/2")Ø EN EL DUCTO Y Fo.Go. EN EL CUADRO.
- 0 SE LAVARÁ LA RED ANTES DE PONERSE EN SERVICIO SE HARÁ MEDIANTE LOS DESAGUES LOCALIZADOS POR EL ING. RESIDENTE.
- 0 EN LOS CAMBIOS DE DIRECCIÓN, CODOS, TEE, TAPAS CIEGAS SE COLARÁN ATRAQUES DE CONCRETO FC= 140 Kg/cms (SEGUN PLANO VC-1938)
- 0 ABRAZADERA DE BRONCE MOD. 85-5-5-5 MCA FORD DE (3 1/2" & 4 1/2") CON TORNILLOS DE BRONCE DISEÑO A HINGED S-70 (NOM-002-CONAGUA).

SECCIÓN DE ZANJA PARA TUBERÍA DE 3"Ø. EN PAVIMENTO

