

- ### NOTAS
- 0 EL PROYECTO DE AGUA POTABLE Y OBRA CIVIL SERÁN ELABORADOS BAJO LAS NORMAS DE LA DIRECCIÓN GENERAL DE AGUA POTABLE Y ALCANTARILLADO DE LA CONAGUA
  - 0 TODAS LAS PIEZAS ESPECIALES SERÁN DE FABRICA.
  - 0 LAS VÁLVULAS DE SECCIONAMIENTO SERÁN DE VASTAGO FIJO SERIE 2500 DE SELLO HERMÉTICO FORRADA CON ELASTÓMERO Y BRIDA TIPO ANSI COMPLETAS PARA 8.6kg/cm (12.5 lbs/pul2) DE AGUA MARCA RECONOCIDA Y QUE CUMPLAN CON LA NORMA-AWWA C-509
  - 0 LAS LONGITUDES DE TUBERÍA ESTÁN APROXIMADAS EN METROS.
  - 0 SE LAVARÁ LA RED ANTES DE PONERSE EN SERVICIO SE HARÁ MEDIANTE LOS DESAGUES LOCALIZADOS POR EL ING. RESIDENTE.
  - 0 EN LOS CAMBIOS DE DIRECCIÓN, CODOS, TEE, TAPAS CIEGAS SE COLARÁN ATRAQUES DE CONCRETO Fc= 140 kg/cms (SEGUN PLANO VC-1938)

**PROPUESTA POZO # 5  
CAPTACIÓN AGUARUTO**

**PROPUESTA POZO # 5  
CAPTACIÓN AGUARUTO**

POZO PROFUNDO (EXISTENTE)  
 PROF=42 M.  
 C.T.N=23.38  
 NE=5.0  
 ND=20.0  
 Ø ADEME=14"  
 Ø CONTRA-ADEME=24"  
 Q. BOMBEO=35 L.P.S  
 C.D.T. A VENCER=50 M.C.A.  
 LONGITUD COLUMNA=10 M.

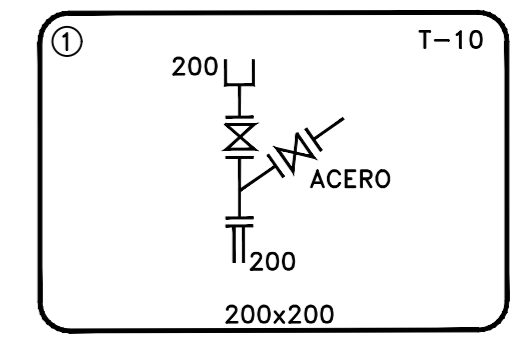
### SIMBOLOGÍA

	EXISTENTE	PROYECTO
TUBERÍA DE P.V.C. DE 200mm.(8")Ø		
VALVULA DE SECCIONAMIENTO		
LONGITUD DEL TRAMO (ML)		L=12
NÚMERO DE CRUCERO		①

### CANTIDAD DE TUBERIA

TUBERIA DE PVC C-900 DE 200mm(8")Ø CLASE RD-25 \_\_\_\_\_ 12.00 M.

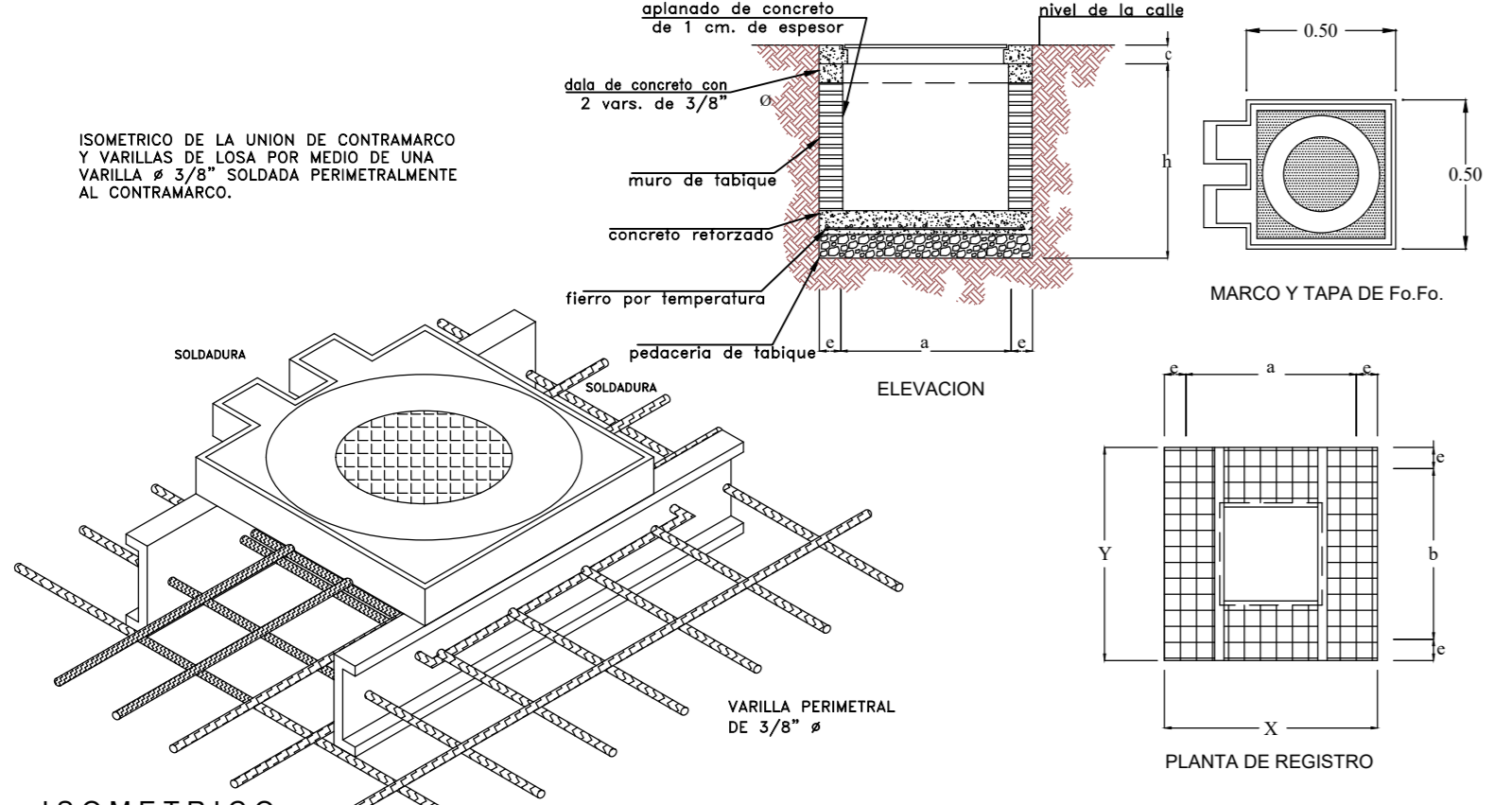
### CRUCEROS



### PIEZAS ESPECIALES

PIEZA	CANTIDAD
PIEZA ESPECIAL ACERO EN YEE DE 200x200mm.(8"x8")Ø. CON BRIDA SOLDABLE DE 200mm.(8")Ø. EN SUS EXTREMOS CON UN CODO SOLDABLE A 45° DE 8"Ø.	1 PZA
VALVULA DE SECCIONAMIENTO DE 200mm(8")Ø	2 PZAS
PVC C-900	
EXTREMIDAD CAMPANA DE 200mm(8")Ø	1 PZA
EXTREMIDAD ESPIGA DE 200mm(8")Ø	1 PZA
VARIOS	
EMPAQUE DE PLOMO DE 200mm(8")Ø	3
EMPAQUE DE NEOPRENO DE 200mm(8")Ø	2
TORNILLOS DE ACERO INOXIDABLE MODELO SAE-304-ASTM-F593C CUMPLIENDO CON LA NORMA NOM-002-CONAGUA (3/4"x3 1/2")Ø.	40

### DETALLE DE CAJA DE VALVULAS



NÚMERO DE CRUCERO	CAJA TIPO No.	DIAMETRO DE LA VALVULA MAYOR	CANT. DE VALVULAS	h				c				a				b				Ø ESP. MUÑO CH.	CONTRAMARCOS			PERAL PERIF. C. PULO.
				EN M.	EN CM.	EN M.	EN CM.	EN M.	EN CM.	EN M.	EN CM.	EN M.	EN CM.	EN M.	EN CM.	EN M.	EN CM.	SENCILLO M.	DOBLE M.		CANTIDAD PZA.			
①	10	200mm(8")Ø	2	1.27	11.3	1.30	1.20	14	1.58	1.48	1.40	-	1	4"										

**JUNTA MUNICIPAL DE AGUA POTABLE Y ALCANTARILLADO DE CULIACÁN**  
UNIDAD DE PLANEACIÓN Y PROYECTOS

**CONSTRUCCIÓN DE POZO TIPO PROFUNDO É INTERCONEXIÓN A TUBERÍA EXISTENTE DE 200mm.(8")Ø. PARA REFORZAR EL SISTEMA DE AGUA POTABLE DE LA COMUNIDAD DE AGUARUTO DE LA SIND. DE AGUARUTO, MUNICIPIO DE CULIACÁN SINALOA (PRIMERA ETAPA)**

DESCRIPCIÓN DE PROYECTO:	LÍNEA DE INTERCONEXIÓN DE 8 PULGADAS DE POZO A LÍNEA EXISTENTE	NÚMERO DEL PLANO:	2 DE 6
CLAVE DE PLANO:	LÍNEA DE AGUA POTABLE	NOMBRE DE ARCHIVO:	POZO NUEVO AGUARUTO Y LÍNEA DE 8 PULGADAS A INTERCONEXIÓN ETAPA 1
LEVANTADO:	ING. MIGUEL IGNACIO BUSTAMANTE LUGO	DIBUJO:	RAFAEL CALDERÓN ALVARADO
PROYECTO:	ING. LUIS ENRIQUE GARCÍA DOMÍNGUEZ	REVISÓ:	ING. PAVEL RIGOBERTO SALAZAR AGUIRRE
		ESCALA:	1:1.500
		FECHA:	MAYO/2022
		VO. BO.	ING. MANUEL LUNA FERNÁNDEZ

COLONIA AGUSTINA RAMIREZ

CÁRCAMO JAPAC

HUERTA

PAVIMENTO HIDRAULICO

JARDIN DE NIÑOS