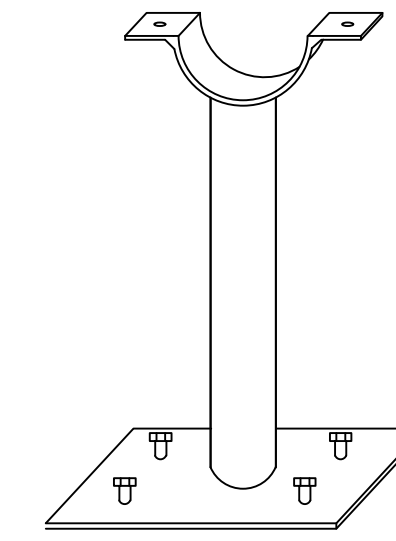
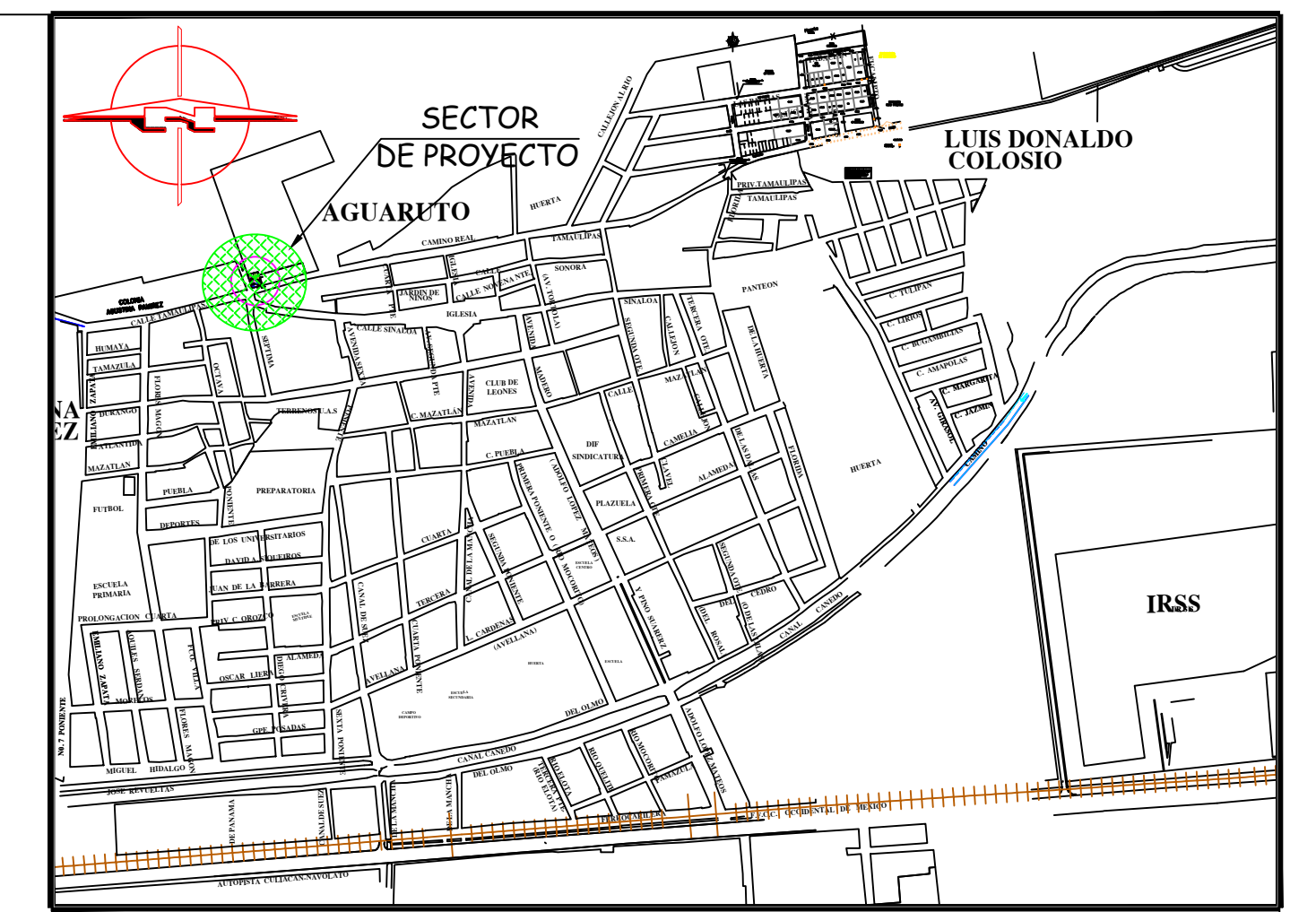


**CÁRCAMO DE AGUA RESIDUAL AGUARUTO 1**  
CORTE A-A'  
ESC. 1:25

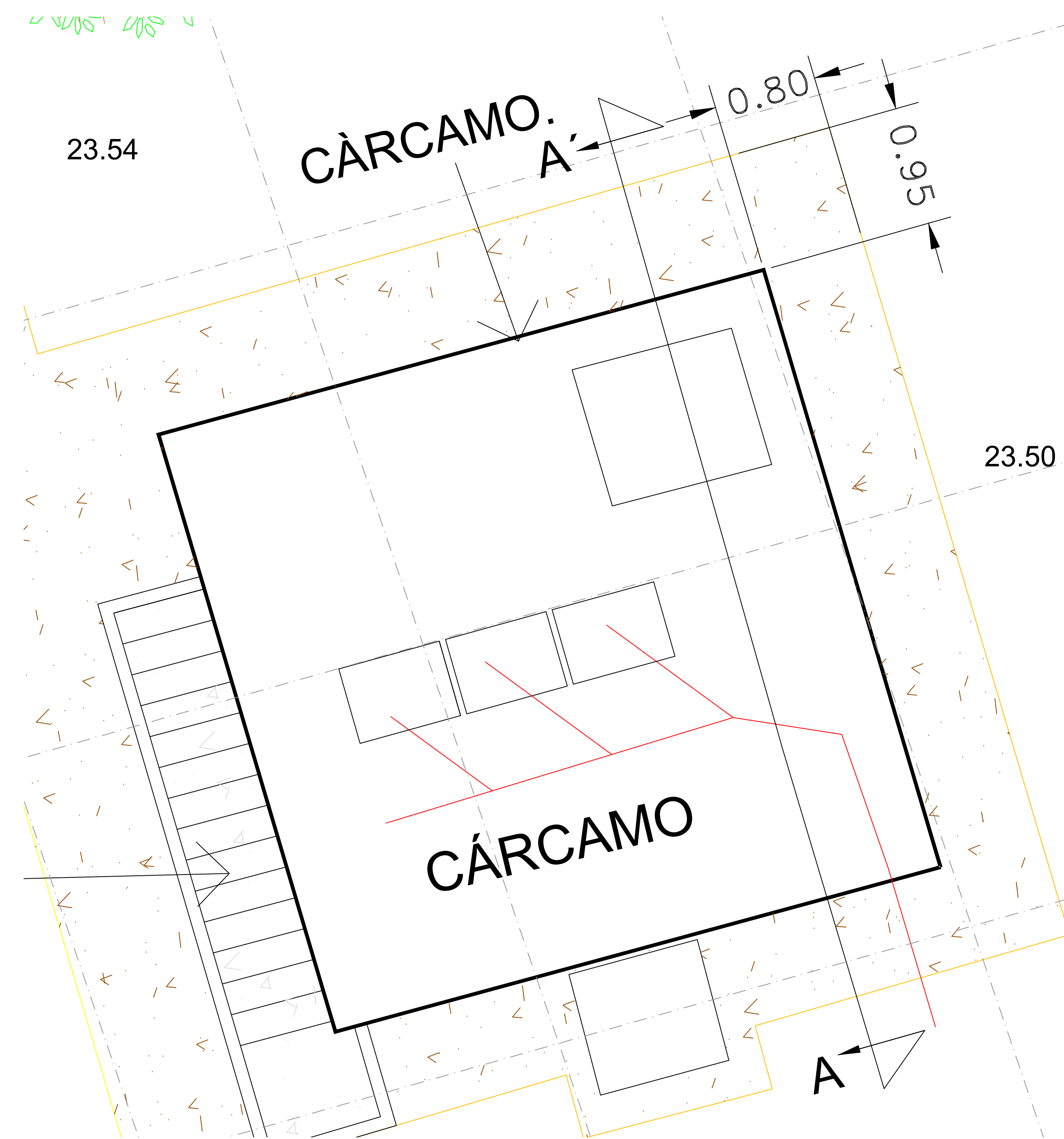
**BASE PARA SOPORTE DE MÚLTIPLE TIPO "U" DETALLE "A"**



SOPORTE TIPO "U" A BASE DE 1 SOLERA 20 CM LONG. DE 3 X 1/4".  
TUBO DE 2" DE DIAMETRO CEDULA 80 DE 8.56 MM. DE ESPESOR.  
LONGITUD DE 50 CM., PLACA DE 25 X 25 CM. DE 1/4" DE ESPESOR  
Y 4 TAQUETES METALICOS EXPANSIVOS DE 3"x1/2".



**CROQUIS DE LOCALIZACION**



**PLANTA**  
ESCALA 1:25

**RELACION DE MATERIALES**  
**ARREGLOS HIDRAULICOS**

①	BOMBA SUMERGIBLE PARA MANEJO DE AGUAS RESIDUALES MARCA NABOHI, MODELO: BCA-04-7.54-23/43 DE 7.5 HP, 3 FASES, 60 HERTZ, 220/440 VOLTS, 4 POLOS, 1735 RPM, DIÁMETRO DE DESCARGA DE 4", PASO DE SÓLIDOS DE 3", CODO DE DESCARGA BRIDADO, UN ADAPTADOR GUÍA, PARA ENVIAR UN GASTO DE 20 L.P.S. Y VENCER UNA C.D.T. = 15 M. _____	3
②	2 TUBOS GUÍA PARA IZAJE DE BOMBA A BASE DE TUBERÍA DE ACERO A53 DE 2" DE DIAMETRO, CÉDULA 80 DE 5.54 MM. DE ESPESOR Y UNA LONGITUD DE 6.00 M. SOLDADOS A COLUMNA DE DESCARGA CON 5 PLACAS DE 1/4" DE ESPESOR A CADA 1.5 M. _____	3
③	COLUMNA DE DESCARGA DE BOMBA A BASE DE DOS TRAMOS DE TUBERÍA DE ACERO A53 DE 4" DE DIAMETRO, CÉDULA 80 DE 8.56 MM. DE ESPESOR Y UNA LONGITUD DE 3.00 M. BRIDADOS EN SUS EXTREMOS. _____	3
④	CODO DE Fo.Fo. DE 90°X100 MM. (90°X4")Ø. _____	3
⑤	VÁLVULA CHECK DE 100 MM. (4")Ø. _____	3
⑥	VÁLVULA DE SECCIONAMIENTO TIPO COMPUERTA DE 100 MM. (4")Ø. _____	3
⑦	PIEZA ESPECIAL A BASE DE TUBERÍA DE ACERO A53 DE 4" DE DIAMETRO, CEDULA 80 DE 8.56 MM. DE ESPESOR, LONGITUD DE 0.50 M. PARA UNION DE MÚLTIPLE A COLUMNA, SOLDADO EN UN EN UN EXTREMO Y BRIDADO EN EL OTRO. _____	3
⑧	SOPORTE DE MÚLTIPLE DE DESCARGA TIPO U DE 100MM.(4"). (VER DETALLE "A"). _____	3
	VARIOS EMPAQUE DE PLOMO DE 100 MM.(4")Ø. _____	21
	TORNILLOS CON CABEZA Y TUERCA HEXAGONAL DE: (5/8" x 3")Ø. _____	168

**JUNTA MUNICIPAL DE AGUA POTABLE Y ALCANTARILLADO DE CULIACÁN**  
UNIDAD DE PLANEACIÓN Y PROYECTOS

**EQUIPAMIENTO DE SUMINISTRO E INSTALACIÓN DE TRES BOMBAS TIPO SUMERGIBLES PARA UNA GASTO DE 20 L.P.S CADA UNO Y UNA CTD 15 M. TRES ARRANCADORES SUAVES 220 V. PARA CÁRCAMO DE ALCANTARILLADO SANITARIO AGUARUTO 1 UBICADO EN LA COMUNIDAD DE AGUARUTO MUNICIPIO DE CULIACÁN SINALOA**

DESCRIPCIÓN DE PROYECTO:	ARRREGLOS HIDRAULICOS DE CARCAMO DE BOMBEO DE AGUAS RESIDUALES	NÚMERO DEL PLANO:	2 DE 3
CLAVE DE PLANO:	ARRREGLOS HIDRAULICOS	NOMBRE DE ARCHIVO:	
LEVANTADO:	ING. JESÚS ABELARDO CASTRO PLATA	INDICADAS:	FEBRERO/2022
PROYECTO:	ING. JOEL JOSUE ARACÓN GARCÍA	REVISADO:	ING. MANUEL LUNA FERNÁNDEZ