


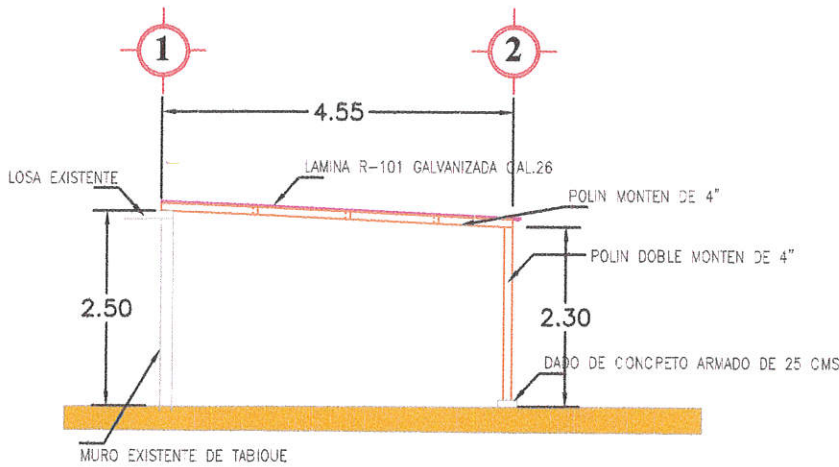
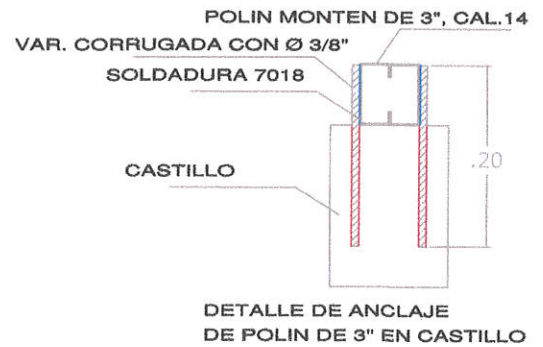


PLANTA

-  SALIDA DE CENTRO INCANDESCENTE
-  AFAGADOR DOBLE
-  CONTACTO DOBLE



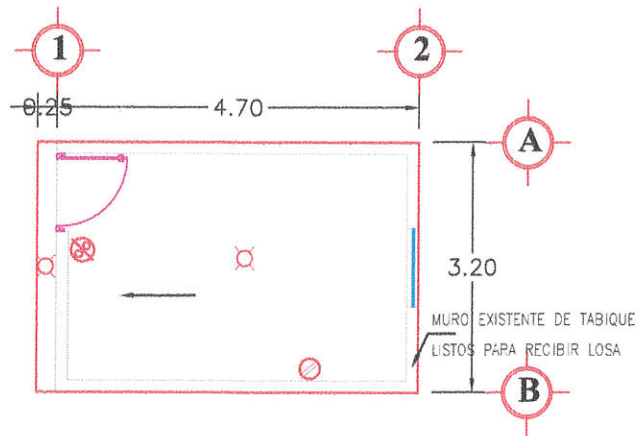
SECCIÓN



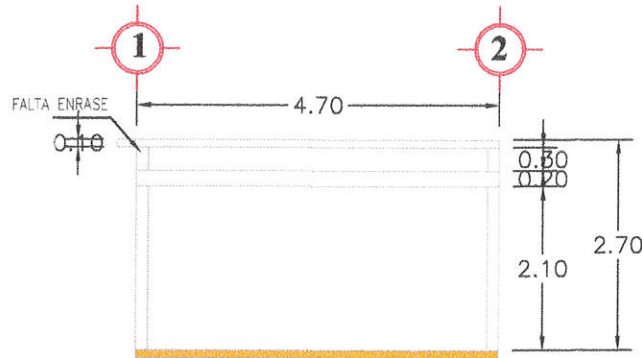
30

PROGRAMA DE VIVIENDA TECHO Y PISO FIRME

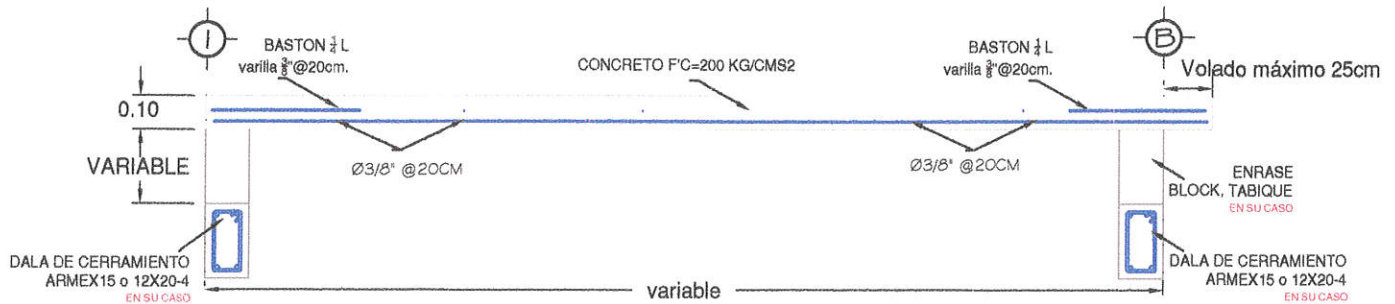
BENEFICIARIO: MARTINA ELENA FELIX VALENZUELA		LÍNEA DE APOYO: TECHO METÁLICO	
DOMICILIO: Calle, número. Colonia, CP.		CONTENIDO: PLANO ARQUITECTÓNICO	SUPERFICIE: 16.28 M2
LOCALIDAD Y MUNICIPIO: AGUARUTO, CULIACÁN, SINALOA			ESCALA: 1:100



PLANTA



SECCION



DETALLE TECHO FIRME

29

PROGRAMA DE VIVIENDA TECHO Y PISO FIRME

BENEFICIARIO:
ELSA MARIA LOPEZ MEDINA

DIRECCION:
Calle, número,
Colonia, CP.

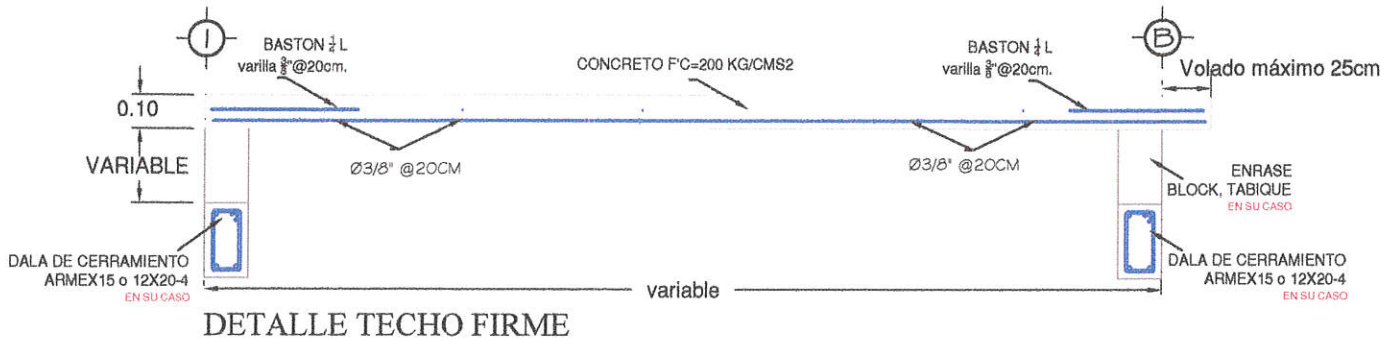
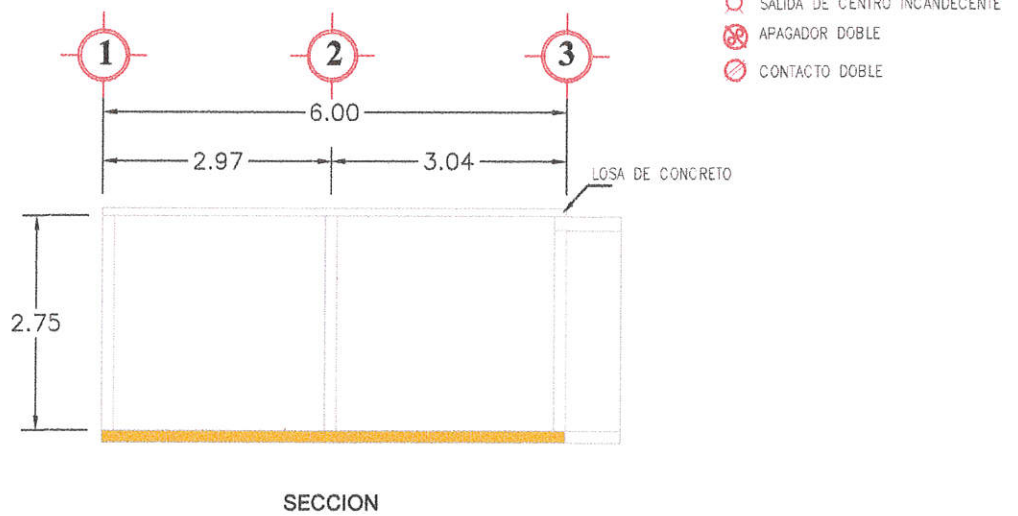
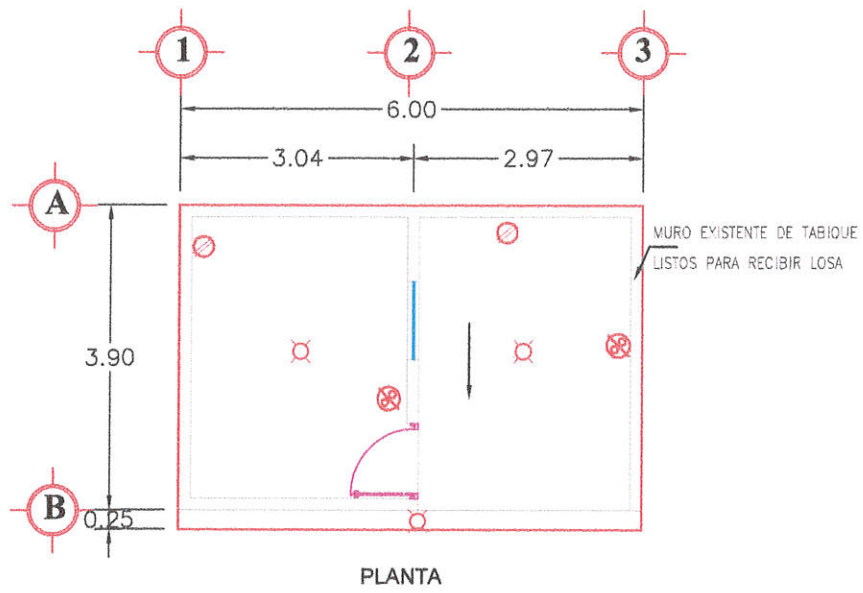
LOCALIDAD Y MUNICIPIO:
COLONIA PROGRESO, CULIACÁN, SINALOA

LÍNEA DE APOYO:
TECHO FIRME

CONTENIDO:
PLANO ARQUITECTÓNICO

SUPERFICIE:
15.84 M2

ESCALA:
1:100



28

PROGRAMA DE VIVIENDA TECHO Y PISO FIRME

BENEFICIARIO:
TERESA DE JESUS TORRES ACOSTA

LÍNEA DE APOYO:
TECHO FIRME

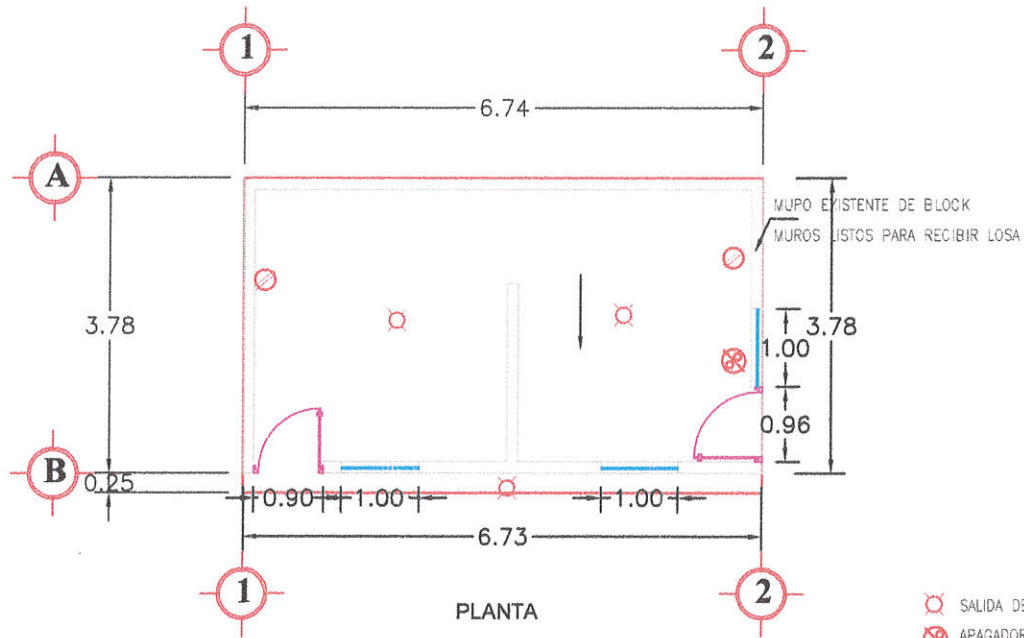
DOMICILIO:
Calle, número,
Colonia, CP.

CONTENIDO:
PLANO ARQUITECTÓNICO

SUPERFICIE:
24.90 M2

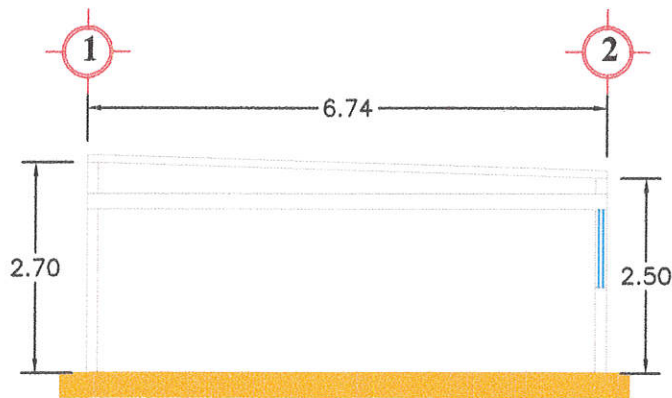
LOCALIDAD Y MUNICIPIO:
MIGUEL DE LA MADRID, CULIACÁN, SINALOA

ESCALA:
1:100

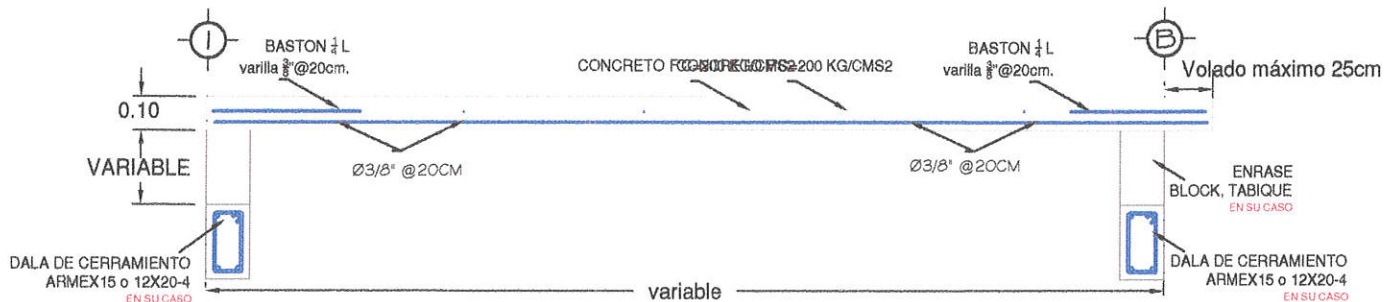


PLANTA

- ⊗ SALIDA DE CENTRO INCANDESCENTE
- ⊗ APAGADOR DOBLE
- ⊗ CONTACTO DOBLE



SECCION



DETALLE TECHO FIRME

27

PROGRAMA DE VIVIENDA TECHO Y PISO FIRME

BENEFICIARIO:
MARINA MARGARITA SOTO AVILA

LÍNEA DE APOYO:
TECHO FIRME

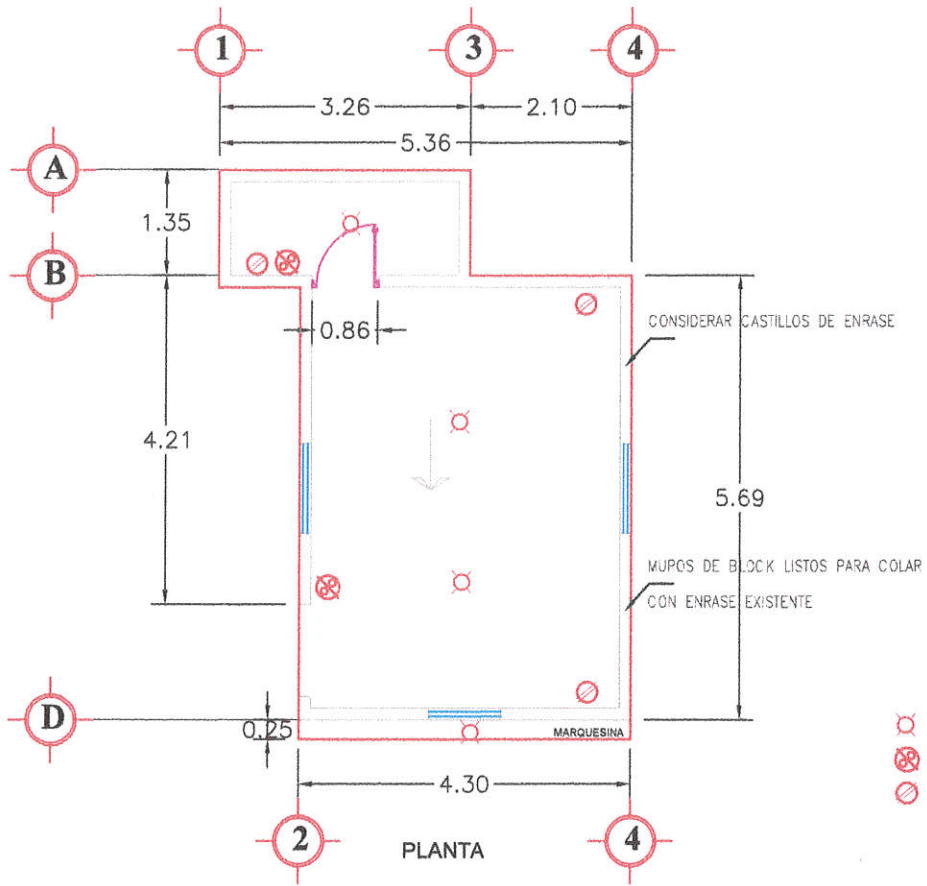
DOMICILIO:
Calle, número,
Colonia, CP.

CONTENIDO:
PLANO ARQUITECTÓNICO

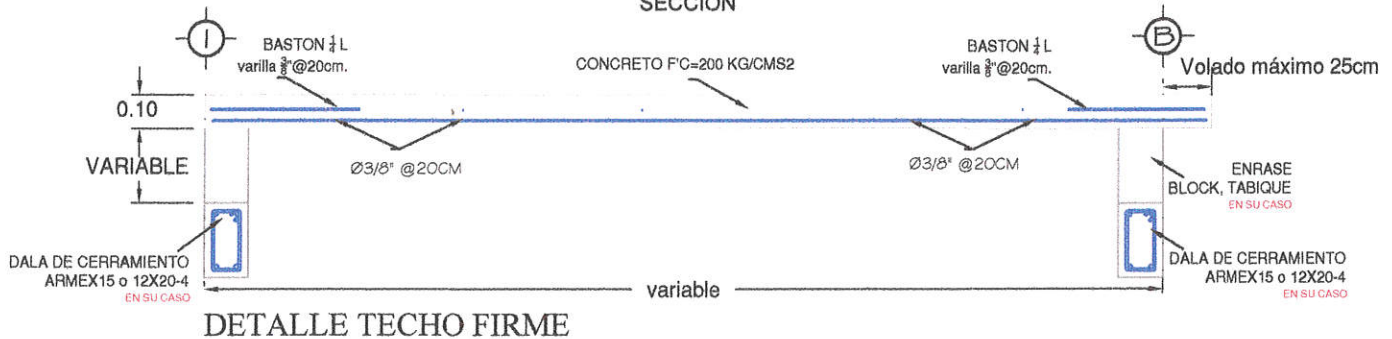
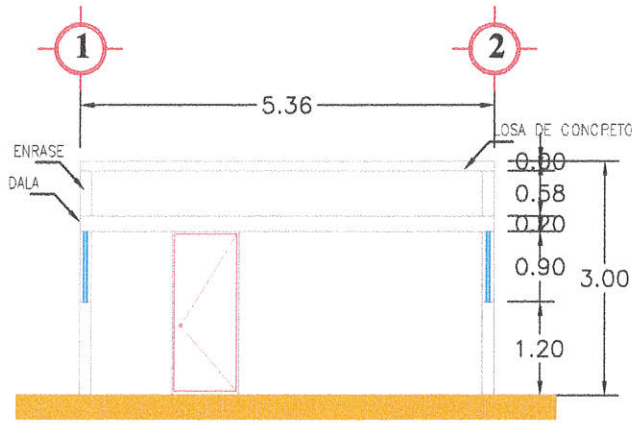
SUPERFICIE:
27.16 M2

LOCALIDAD Y MUNICIPIO:
EJIDO LOS HUIZACHEZ, CULIACÁN, SINALOA

ESCALA:
1:100



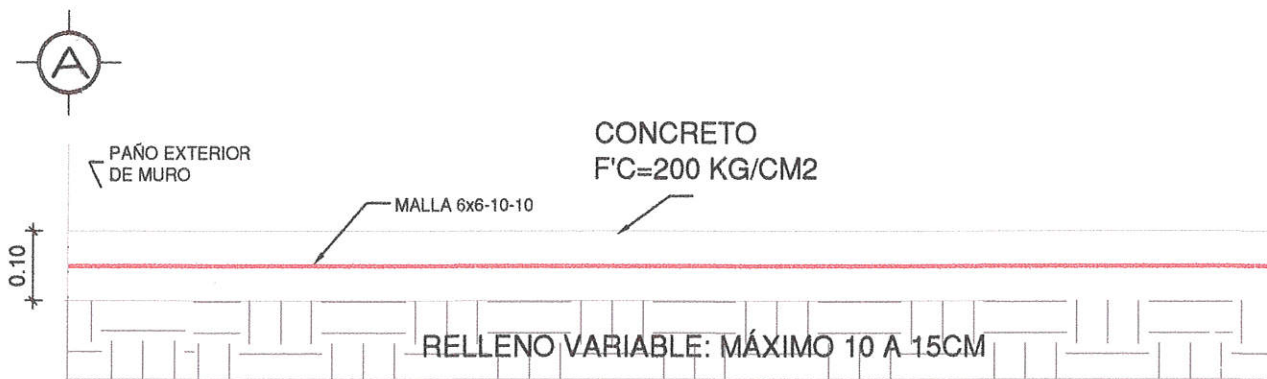
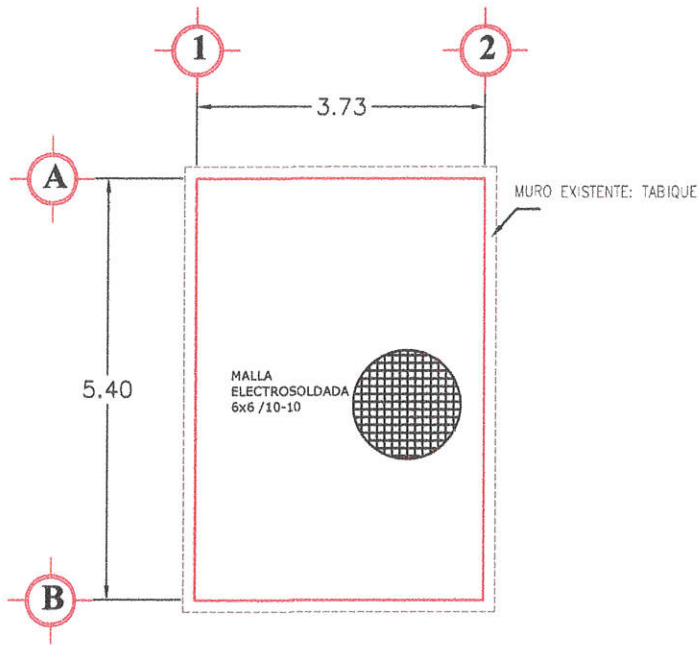
- SALIDA DE CENTRO INCANDESCENTE
- APAGADOR DOBLE
- CONTACTO DOBLE



22

PROGRAMA DE VIVIENDA TECHO Y PISO FIRME

BENEFICIARIO CARMEN DEL ROSARIO GARCÍA BAÑEZ		LÍNEA DE APOYO TECHO FIRME	
DOMICILIO Calle, número. Colonia, CP.		CONTENIDO PLANO ARQUITECTÓNICO	SUPERFICIE 31.10 m ²
LOCALIDAD Y MUNICIPIO LA ARENITAS, EL DORADO, CULIACÁN, SINALOA			ESCALA 1:100

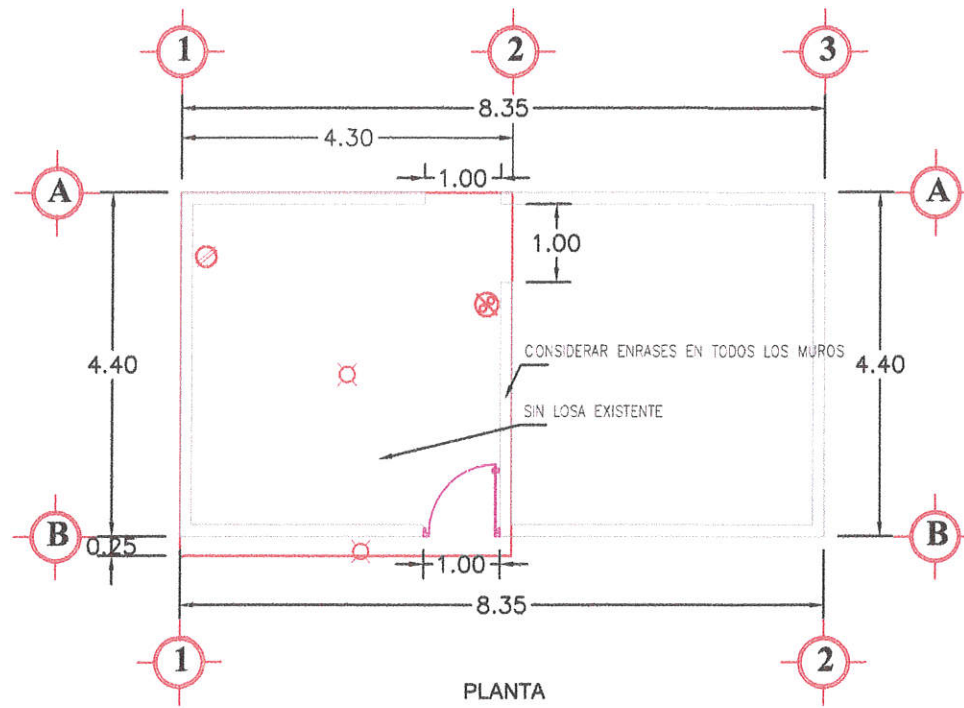


DETALLE PISO FIRME

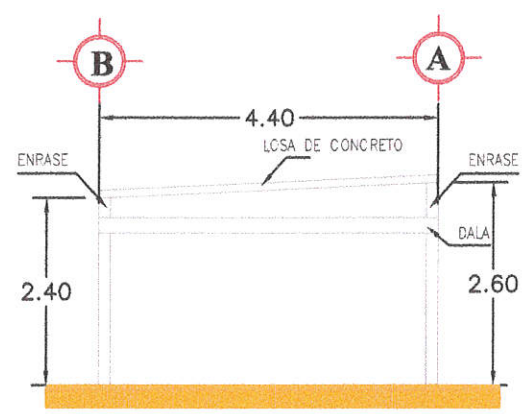
21

PROGRAMA DE VIVIENDA TECHO Y PISO FIRME

EDIFICUARIO: JUANA ONTIVEROS BELTRÁN	LÍNEA DE APOYO: PISO FIRME		
DOMICILIO: Calle, número. Colonia, CP.	CONTENIDO: PLANO ARQUITECTÓNICO		
LOCALIDAD Y MUNICIPIO: EL MIRADOR, CULIACÁN, SINALOA	ESCALA: 1:100		

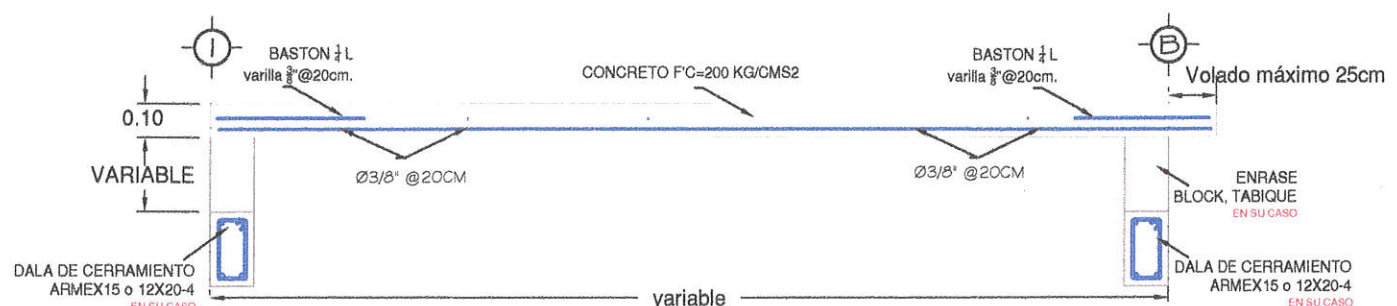


PLANTA



SECCION

- ⊗ SALIDA DE CENTRO INCANDESCENTE
- ⊗ APAGADOR DOBLE
- ⊗ CONTACTO DOBLE

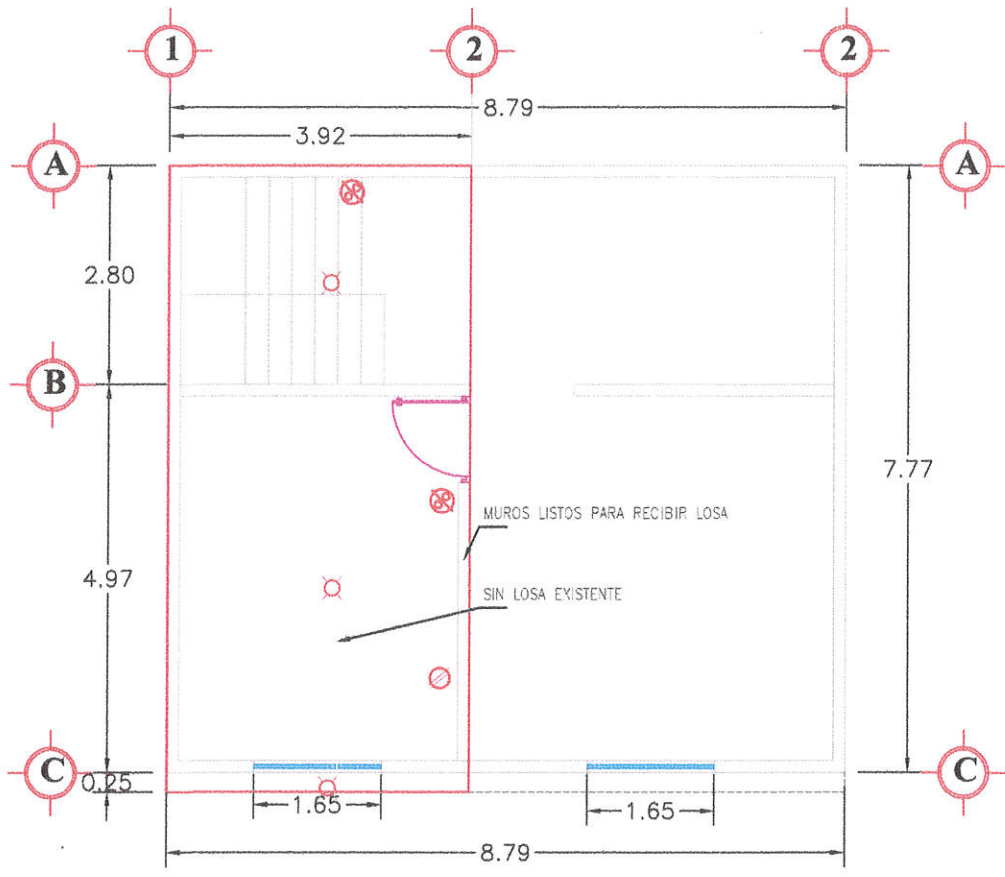


DETALLE TECHO FIRME

20

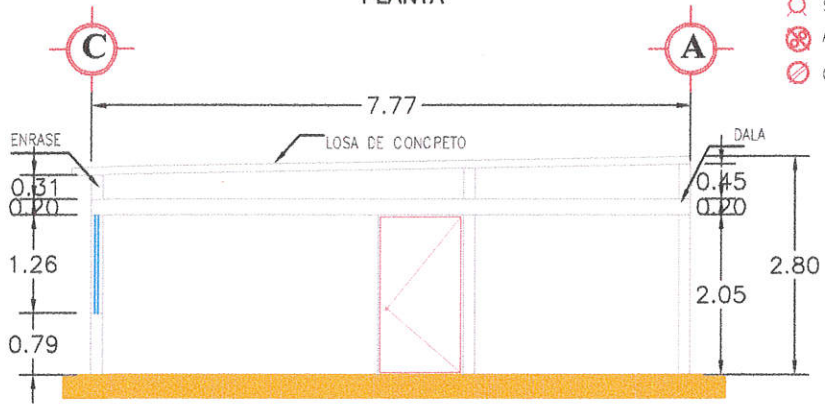
PROGRAMA DE VIVIENDA TECHO Y PISO FIRME

BENEFICIARIO JUANA GUILLERMINA RODRÍGUEZ VIZCARRA	LÍNEA DE APOYO TECHO FIRME
DOMICILIO Calle, número. Colonia, CP.	CONTENIDO PLANO ARQUITECTÓNICO
LOCALIDAD Y MUNICIPIO COLONIA DIAZ ORDAZ, CULIACÁN, SINALOA	SUPERFICIE 19.99 M2
	ESCALA 1:100

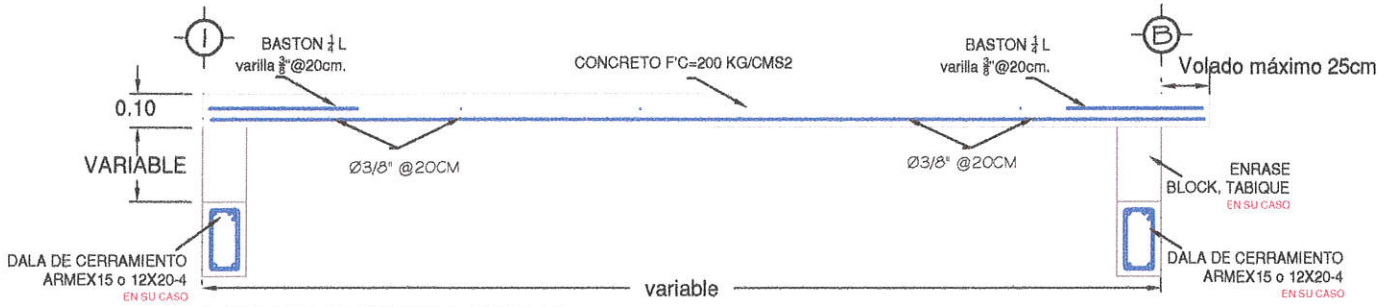


PLANTA

- ⊗ SALIDA DE CENTRO INCANDESCENTE
- ⊗ APAGADOR DOBLE
- ⊗ CONTACTO DOBLE



SECCION

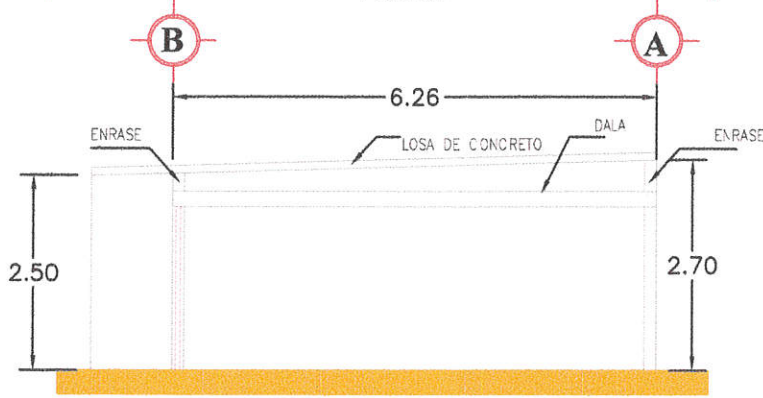
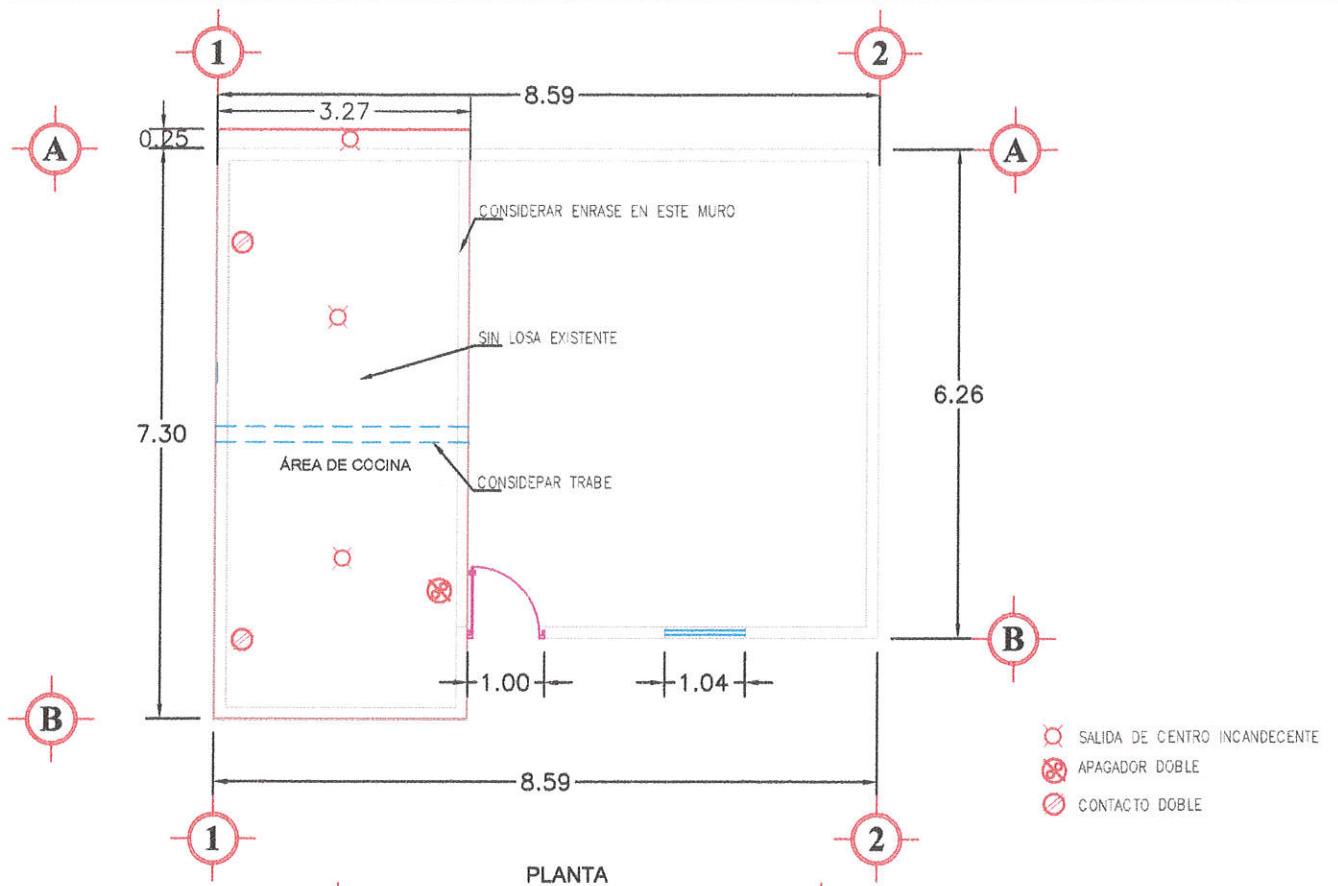


DETALLE TECHO FIRME

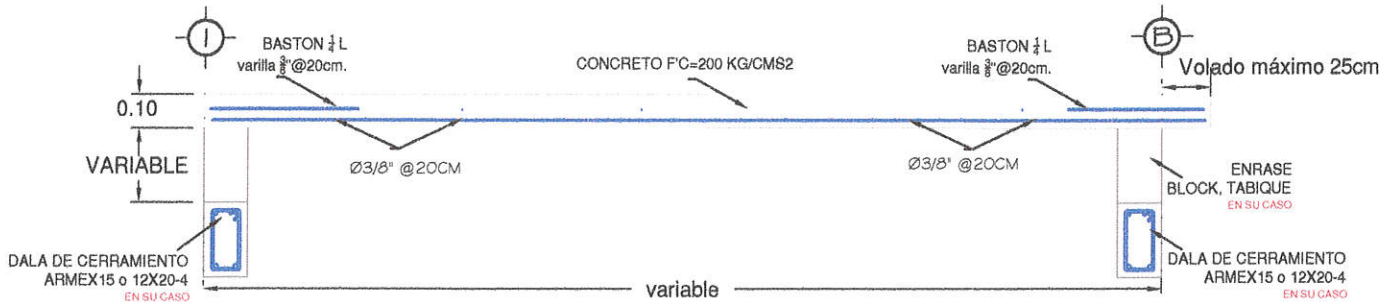
19

PROGRAMA DE VIVIENDA TECHO Y PISO FIRME

BENEFICIARIO: JUAN ENRIQUE MONGE	LÍNEA DE APOYO: TECHO FIRME
DOMICILIO: Calle, número. Colonia, CP.	CONTENIDO: PLANO ARQUITECTÓNICO
LOCALIDAD Y MUNICIPIO: JUNTAS DEL HUMAYA, CULIACÁN, SINALOA	SUPERFICIE: 31.44 M2
	ESCALA: 1:100



SECCION

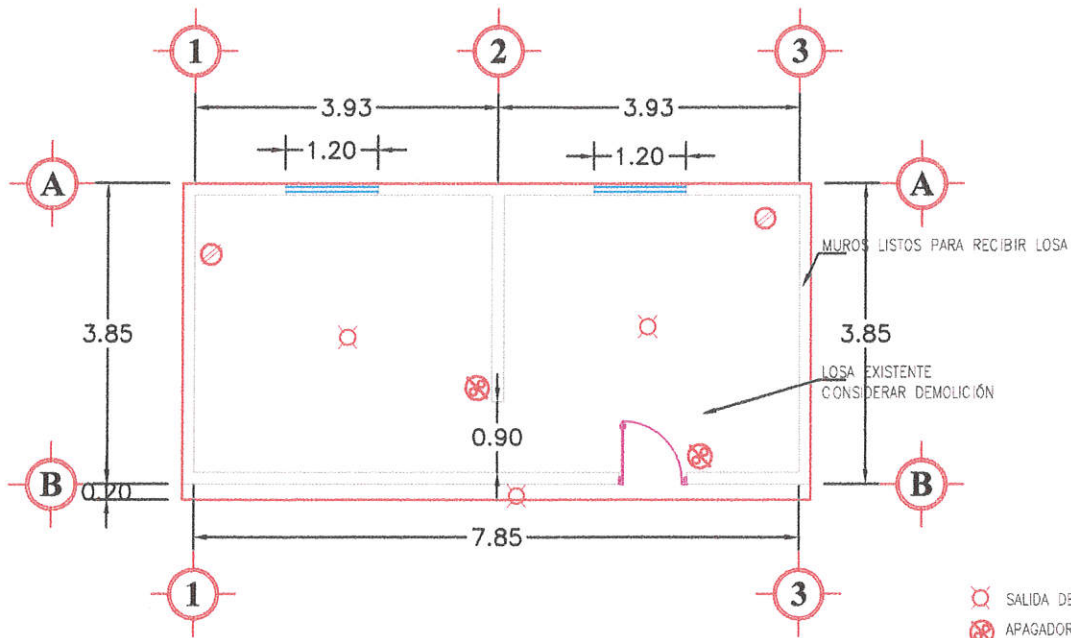


DETALLE TECHO FIRME

18

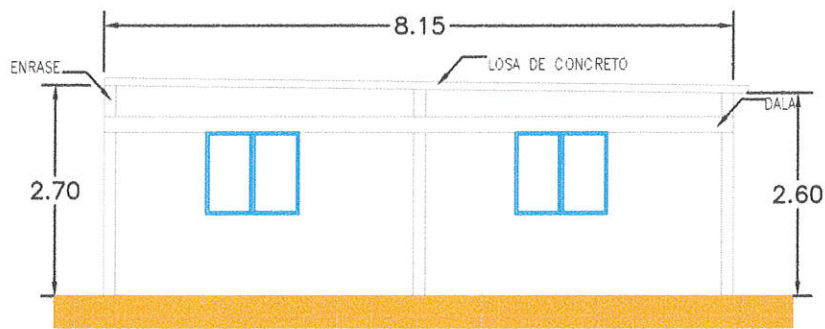
PROGRAMA DE VIVIENDA TECHO Y PISO FIRME

BENEFICIARIO ELVIRA PÉREZ MEZA	LÍNEA DE APOYO TECHO FIRME
DOMICILIO Calle, número, Colonia, CP.	CONTENIDO PLANO ARQUITECTÓNICO
LOCALIDAD Y MUNICIPIO EJIDO TIERRA Y LIBERTAD, CULIACÁN, SINALOA	SUPERFICIE 24.69 m2
	ESCALA: 1:100

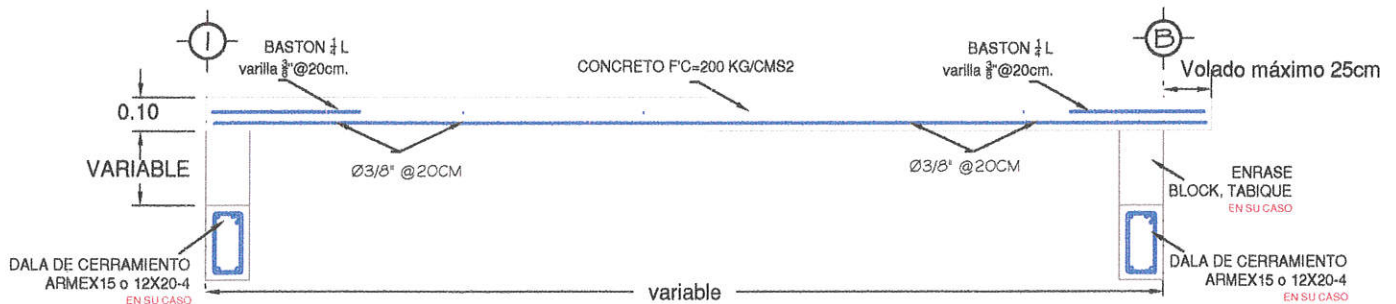


PLANTA

- ⊗ SALIDA DE CENTRO INCANDESCENTE
- ⊗ APAGADOR DOBLE
- ⊗ CONTACTO DOBLE



SECCION



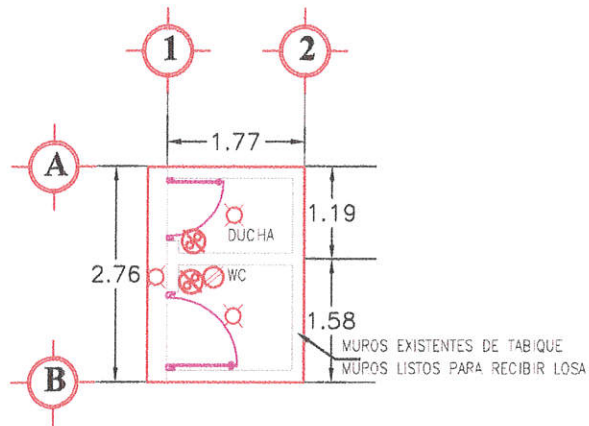
DETALLE TECHO FIRME

PROGRAMA DE VIVIENDA TECHO Y PISO FIRME

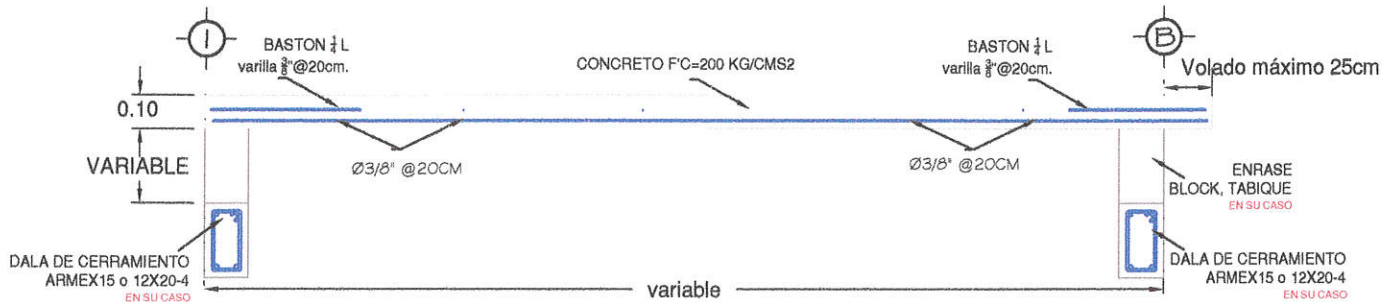
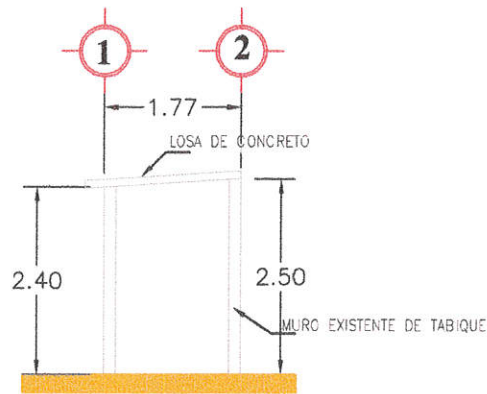
17

BENEFICIARIO: ADELINA ARELLANO AYALA		LÍNEA DE APOYO: TECHO FIRME	
DOMICILIO: Calle, número, Colonia, CP.		CONTENIDO: PLANO ARQUITECTÓNICO	SUPERFICIE: 33.00 M2
LOCALIDAD Y MUNICIPIO: CULIACÁN, CULIACÁN, SINALOA			ESCALA: 1:100

SE CONSIDERÓ TECHO FIRME EN EL ÁREA DEL BAÑO, FALTA VERIFICAR MEDIDAS.



- ⊗ SALIDA DE CENTRO INCANDESCENTE
- ⊗ APAGADOR DOBLE
- ⊗ CONTACTO DOBLE



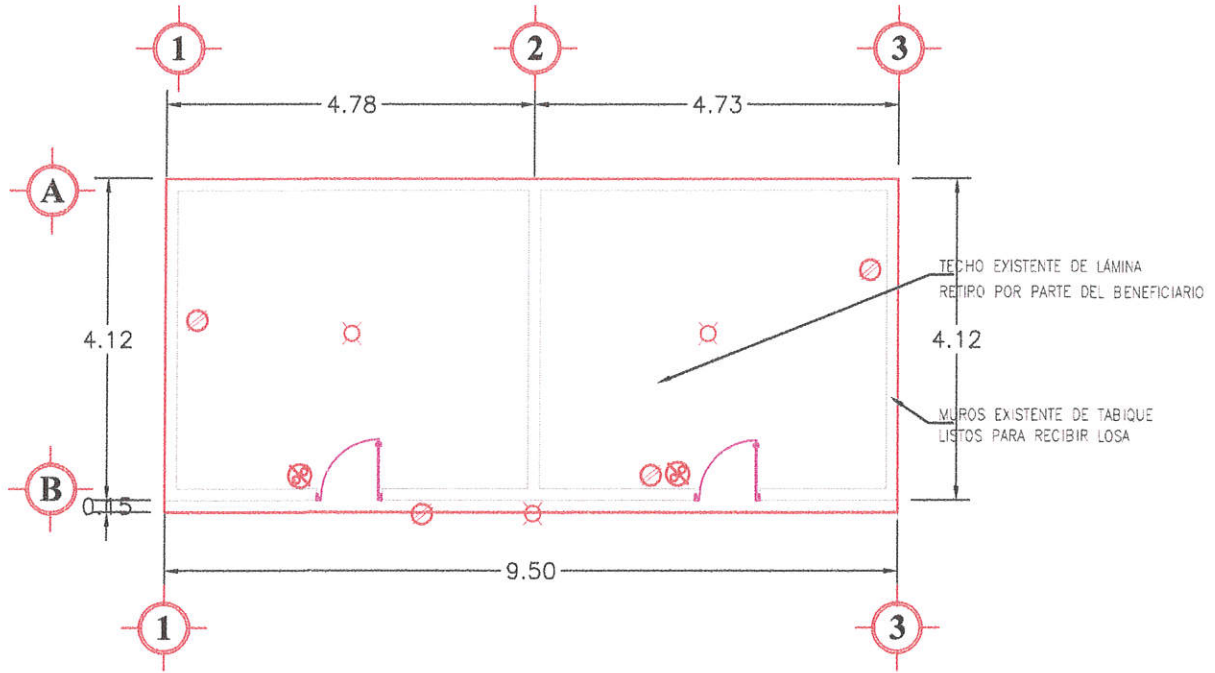
DETALLE TECHO FIRME

PROGRAMA DE VIVIENDA TECHO Y PISO FIRME

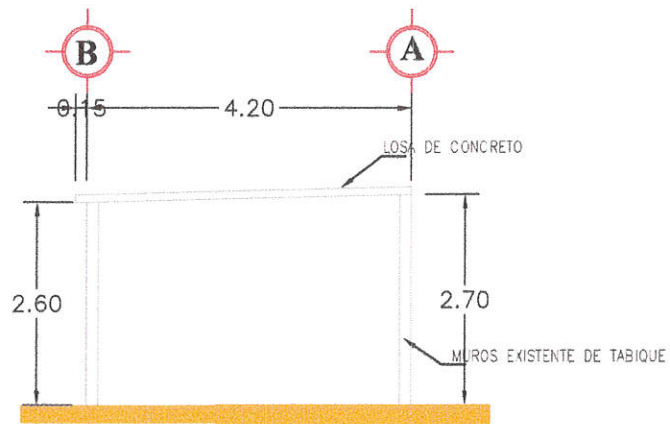
16

BENEFICIARIO ROSA CORVERA HIGUERA		LÍNEA DE APOYO TECHO FIRME	
DOMICILIO Calle, número, Colonia, CP.		CONTENIDO PLANO ARQUITECTÓNICO	SUPERFICIE 5.58 M2
LOCALIDAD Y MUNICIPIO COSTÁ RICA, CULIACÁN, SINALOA			ESCALA: 1:100

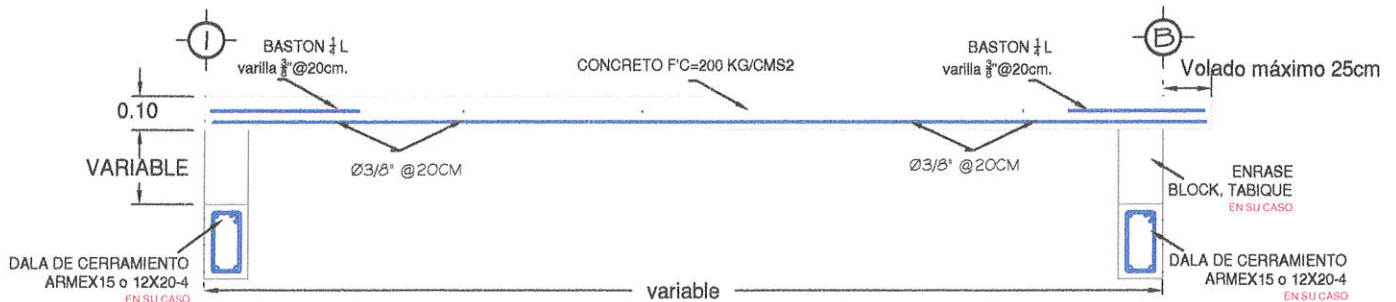
NOTA: SÓLO SE AUTORIZÓ PARA 1 CUARTO, MUY VULNERABLE
EL PROYECTO ES DE TODA EL ÁREA.



- ⊗ SALIDA DE CENTRO INCANDESCENTE
- ⊗ APAGADOR DOBLE
- ⊗ CONTACTO DOBLE



SECCION

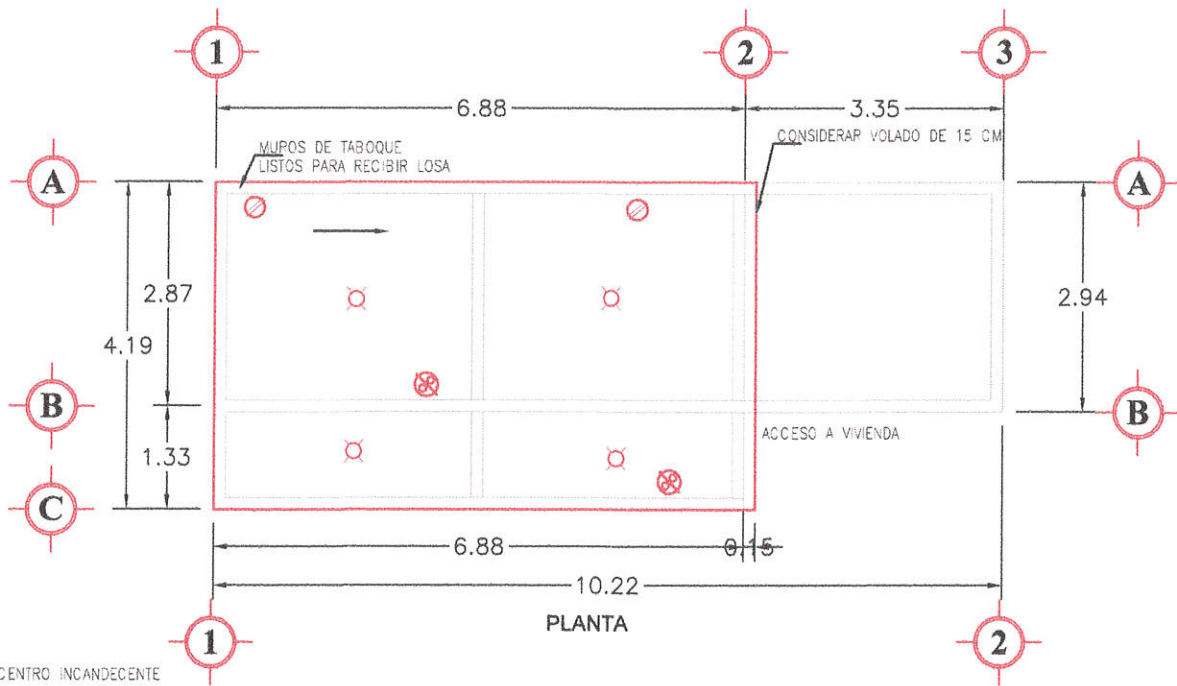


DETALLE TECHO FIRME

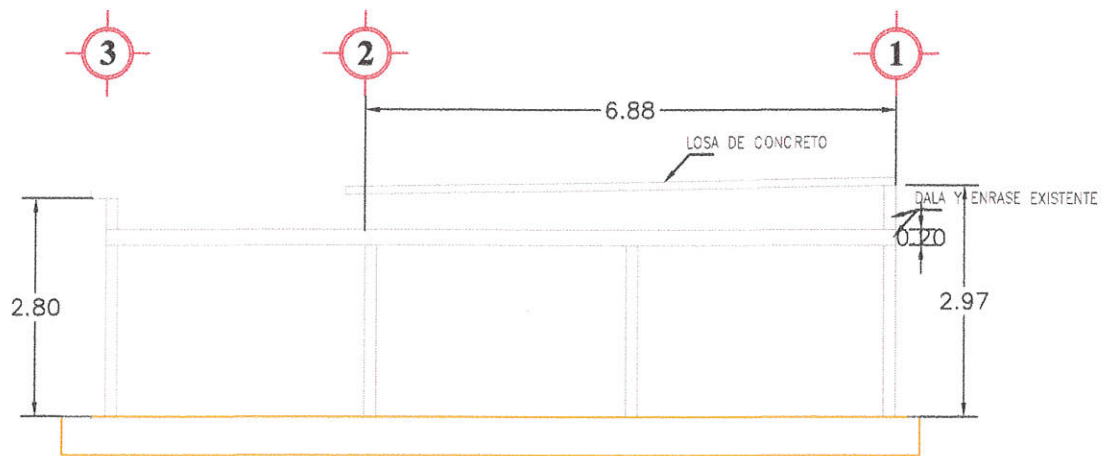
15

PROGRAMA DE VIVIENDA TECHO Y PISO FIRME

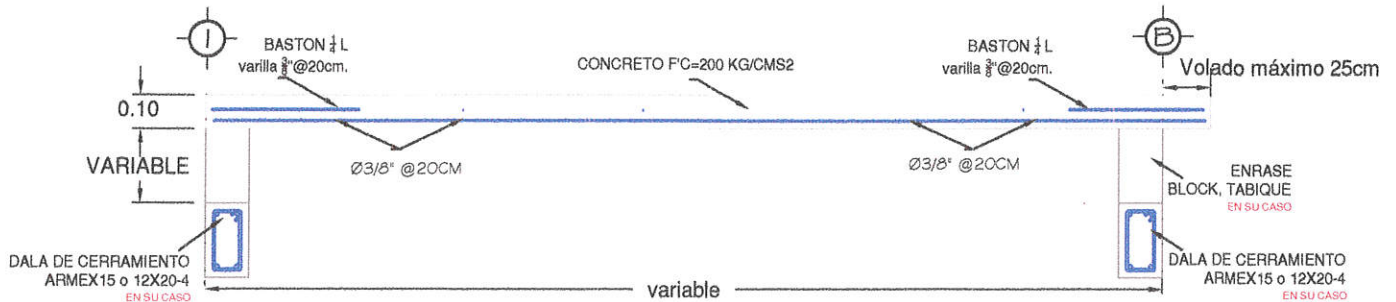
BENEFICIARIO ANDRES SICAIROS LEYVA	LÍNEA DE APOYO TECHO FIRME
DOMICILIO Calle, número, Colonia, CP.	CONTENIDO PLANO ARQUITECTÓNICO
LOCALIDAD Y MUNICIPIO EJIDO LOS ALAMITOS, COSTA RICA, CULIACÁN, SINALOA	SUPERFICIE 40.56 M2
	ESCALA 1:100



- SALIDA DE CENTRO INCANDESCENTE
- APAGADOR DOBLE
- CONTACTO DOBLE



SECCION



DETALLE TECHO FIRME

14

PROGRAMA DE VIVIENDA TECHO Y PISO FIRME

BENEFICIARIO INES ALEIDA ASPURO CALDERON	LÍNEA DE APOYO TECHO FIRME
DOMICILIO Calle, número, Colonia, CP.	CONTENIDO PLANO ARQUITECTÓNICO
LOCALIDAD Y MUNICIPIO CAMPESINO EL BARRIO, CULIACÁN, SINALOA	SUPERFICIE 29.43 M2
	ESCALA 1:100