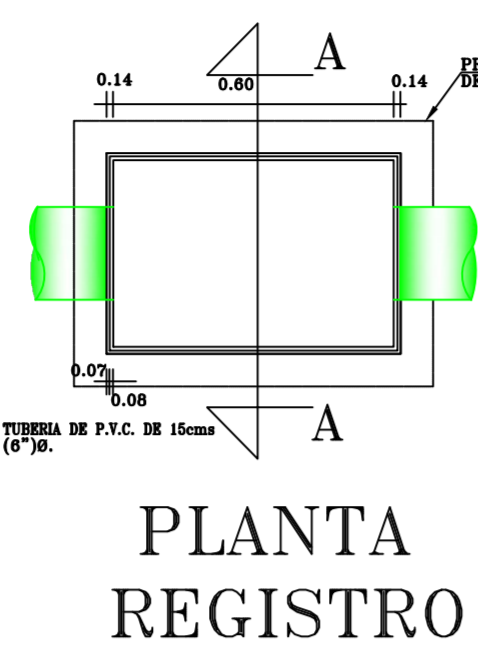
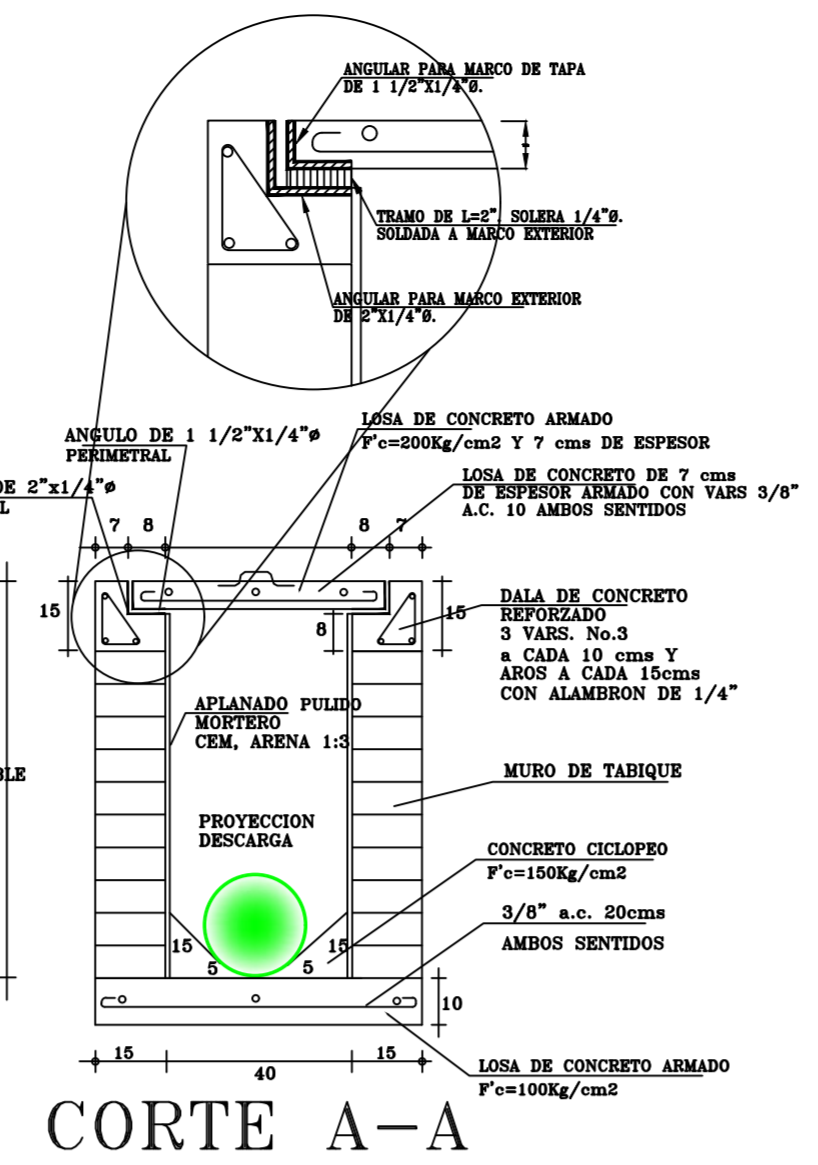


VISTA A-A'  
VISTA B-B'  
DESCARGA DOMICILIARIA CON TUBERIA DE P.V.C.



PLANTA REGISTRO



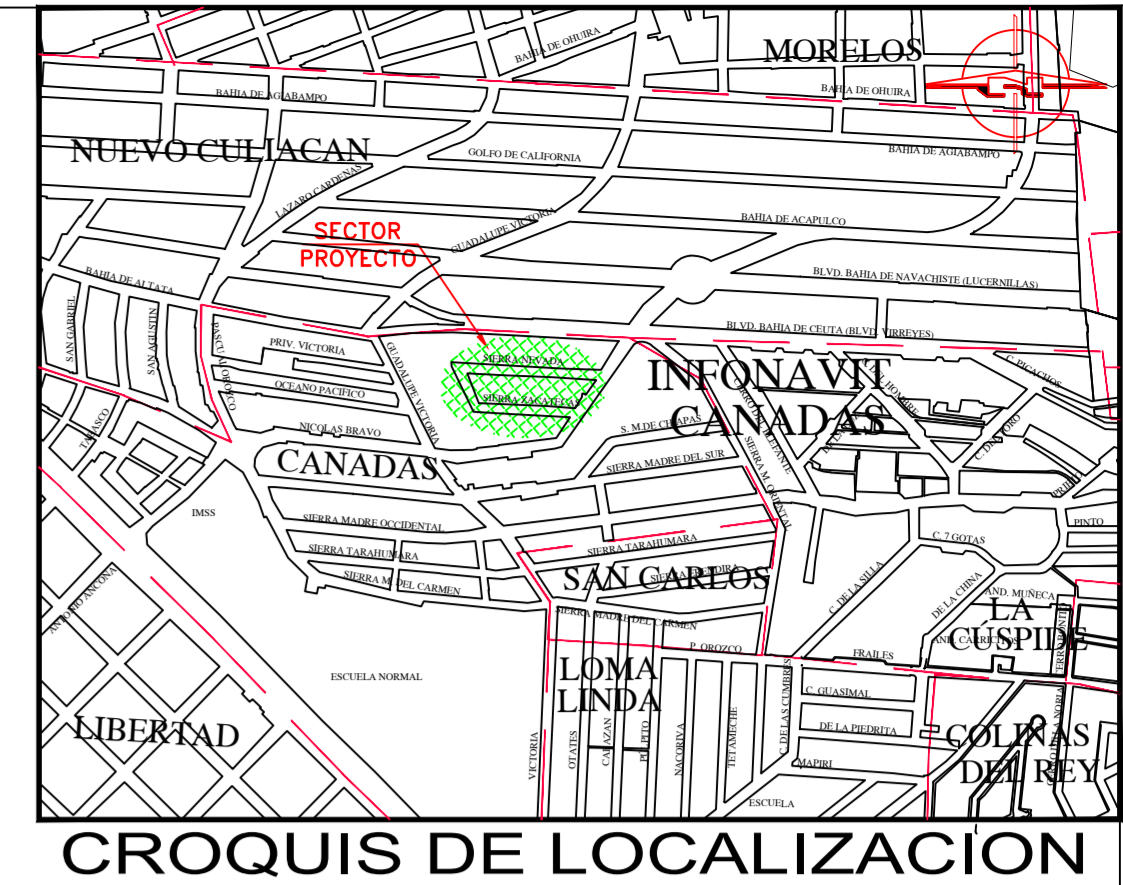
CORTE A-A'

### SIMBOLOGIA

	EXISTENTE	PROYECTO
ATARJEA DE 20CM(8")Ø.		
POZO DE VISITA COMUN		
POZO CON CAIDA ADOSADA		
POZO CON CAIDA LIBRE		
LONGITUD-PENDIENTE-DIAMETRO mts. - cms. - cms.		90-11-20
COTA DE TERRENO PROF. DE POZO		63.91/62.61
COTA DE PLANTILLA		1
NOMENCLATURA		
REPOSICION DE DESCARGAS DOMICILIARIAS		

### DATOS DE PROYECTO

NUMERO DE LOTES	84	LOTES
HABS POR LOTE	4	HAB./LOTE
POBLACION	336	HAB.
APORTACION	200	LT/HAB/DIA
DOTACION	250	LT/HAB/DIA
GASTO MEDIO	1.50	LTS/SEG
GASTO MINIMO DIARIO	1.50	LTS/SEG
GASTO MAXIMO DIARIO	5.70	LTS/SEG
GASTO MAXIMO PREVISTO	6.84	LTS/SEG
COEF. DE HARMON	3.80	
COEF. DE PREVISION	1.20	
SISTEMA		GRAVEDAD



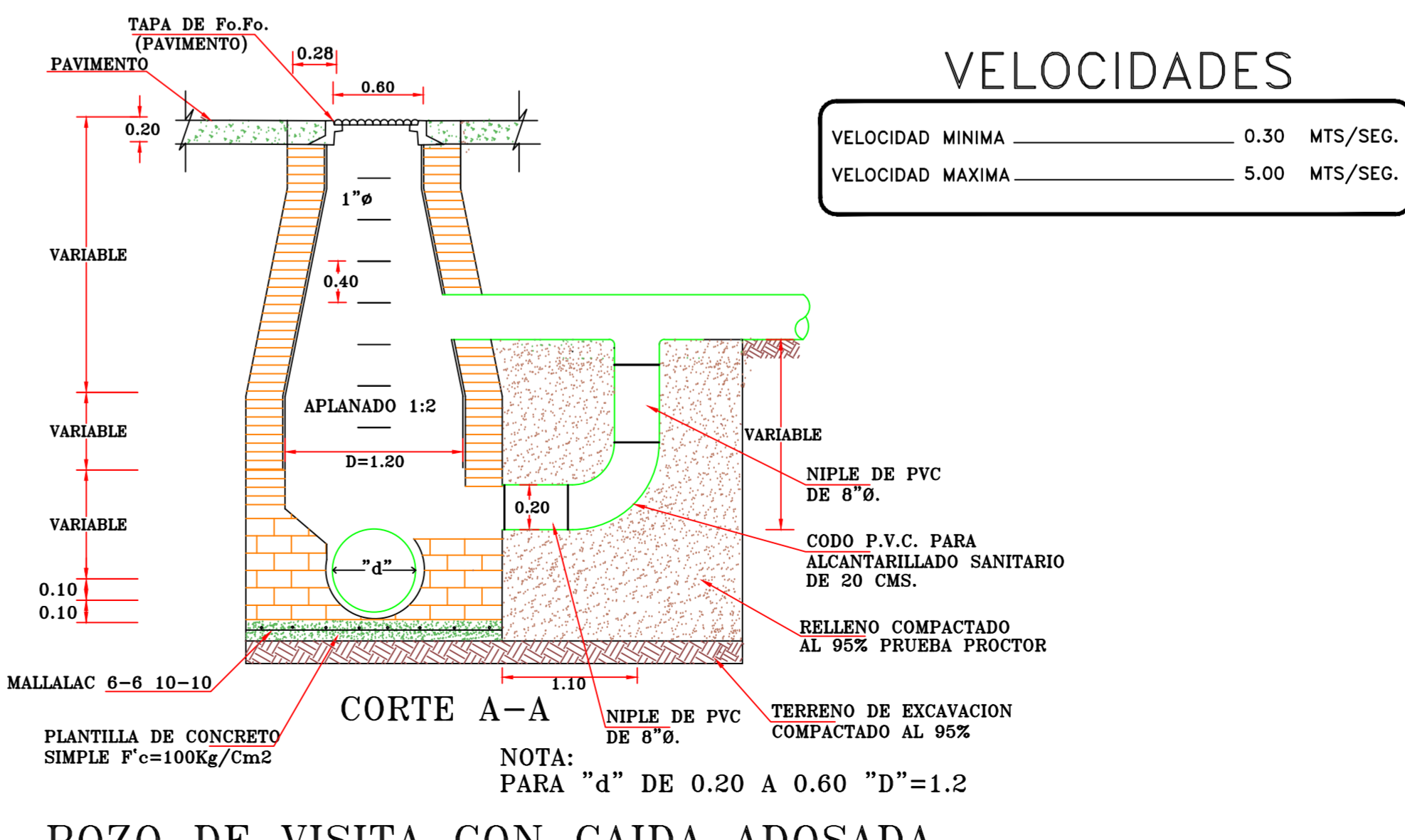
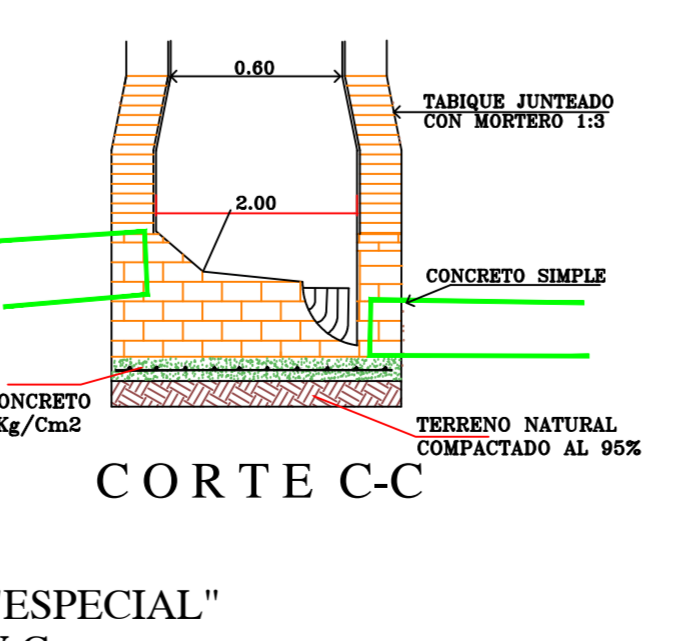
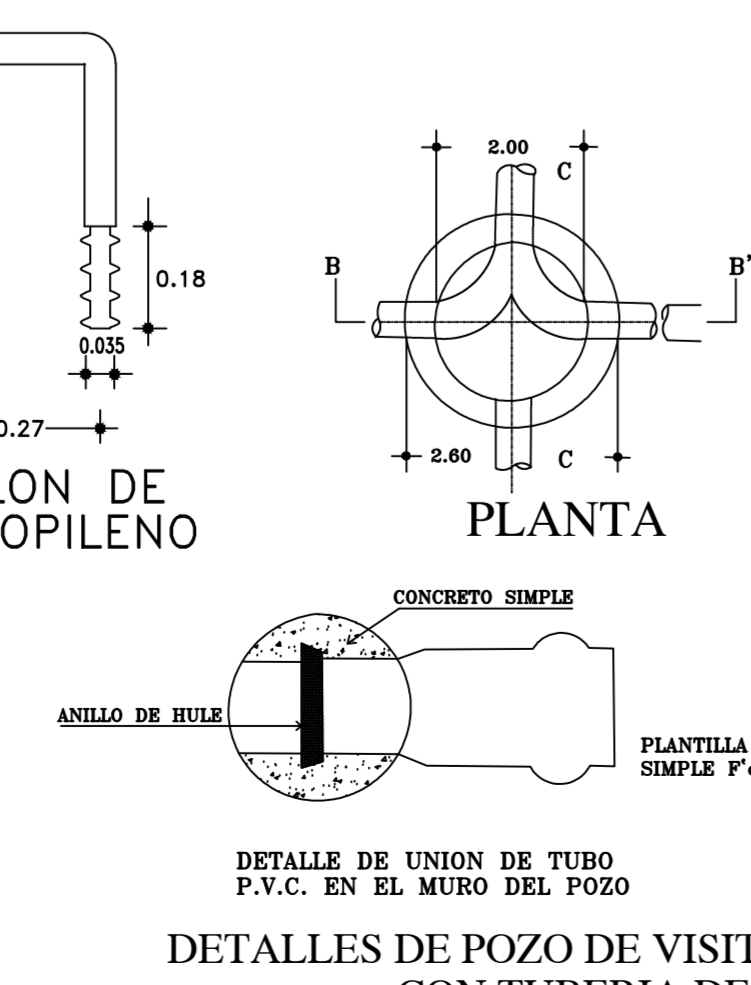
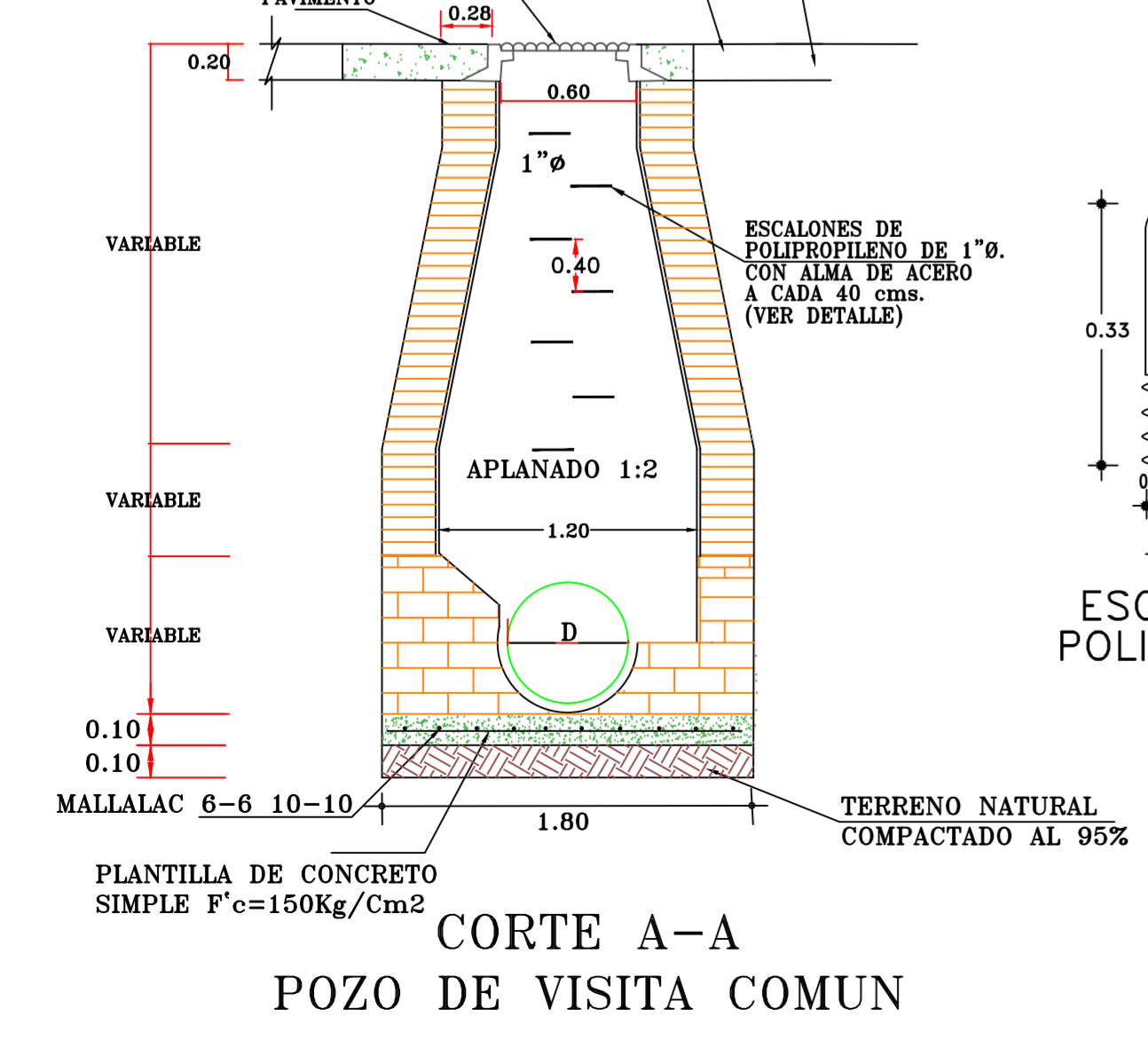
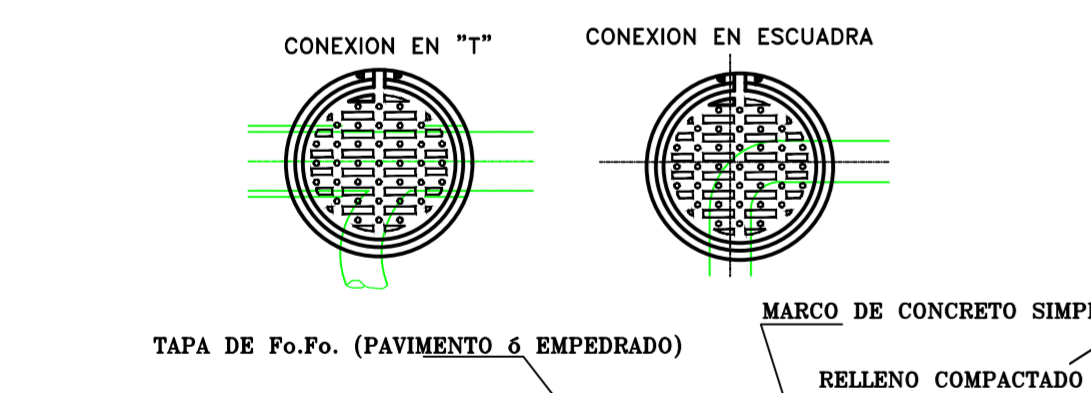
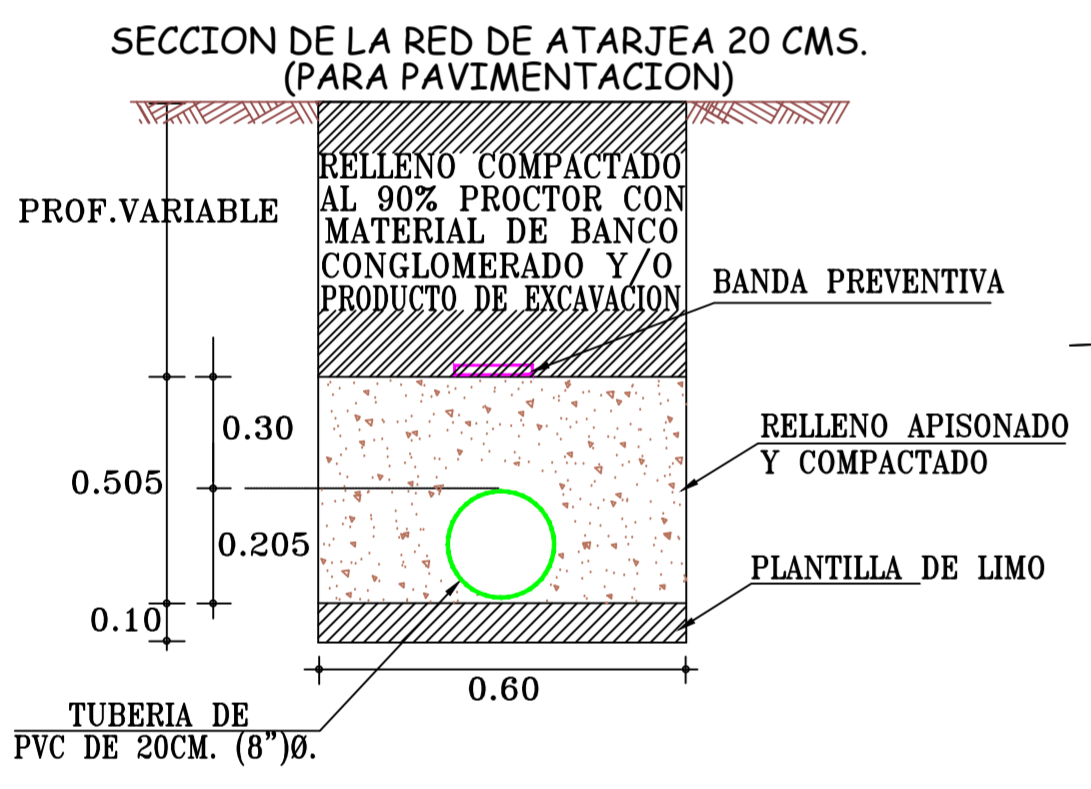
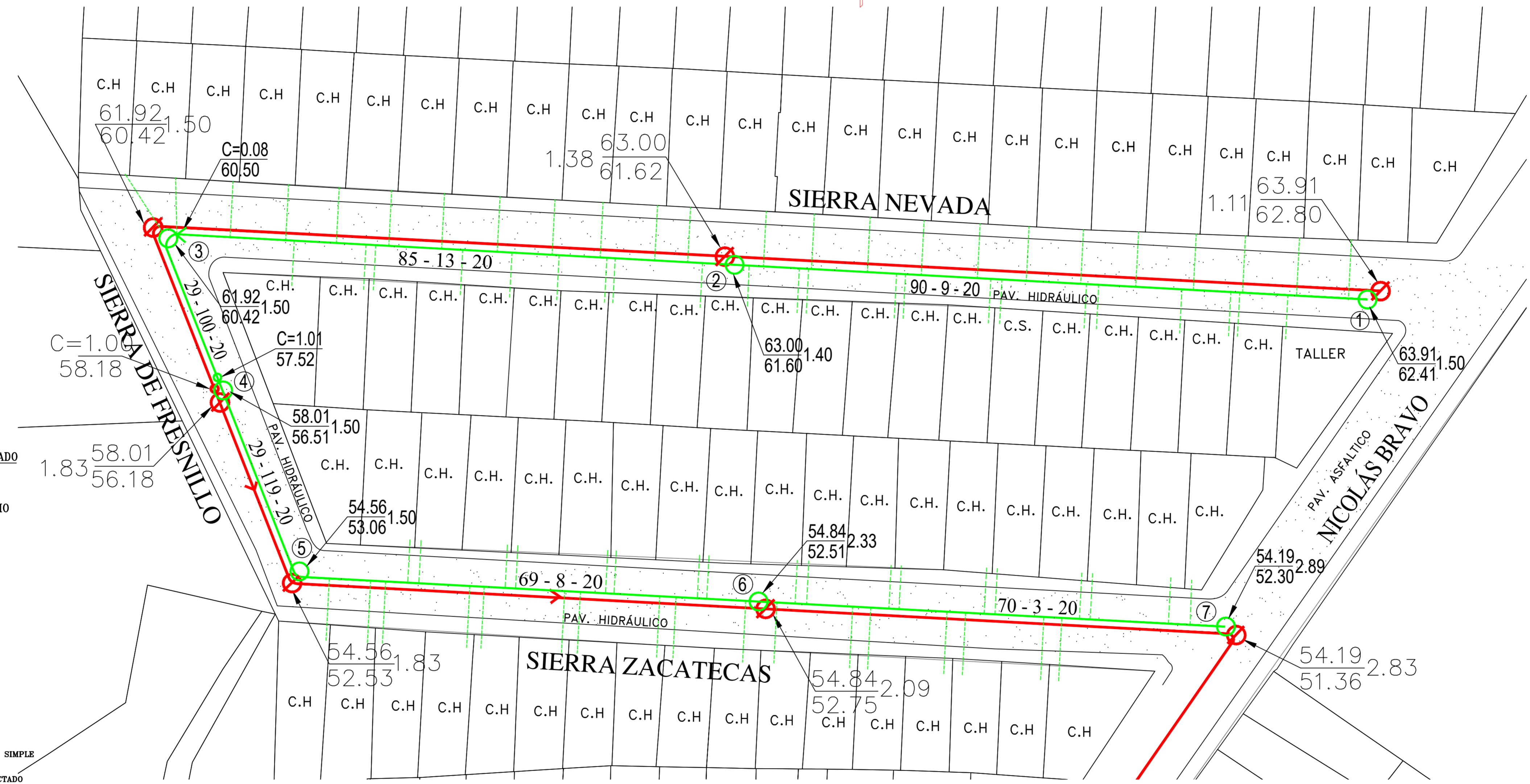
CROQUIS DE LOCALIZACION

### DESCARGAS DOMICILIARIAS

INSTALACION DE DESCARGAS DOMICILIARIAS L=7.00 84 DESCARGAS

### POZOS DE VISITA COMUN

CRUCEROS	PROF. DE POZOS	Pza.
① ② ③ ④	1.50 M.	5
⑤	2.25 M.	1
⑥	3.00 M.	1
TOTAL		7



### VELOCIDADES

VELOCIDAD MINIMA	0.30	MTS/SEG.
VELOCIDAD MAXIMA	5.00	MTS/SEG.

### ISOMETRICO CON TAPA RANURADA and ISOMETRICO CON TAPA VENTILADA

	A	B	C	Tapa**Peso
Pesado*	0.765	0.170	0.120	0.065 160
Regular*	0.730	0.145	0.100	0.052 130
Ligero	0.725	0.135	0.105	0.052 110
Comercial	0.725	0.135	0.105	0.047 90

Nota: A: Aotaciones en m.  
\* Segun especificaciones del D.D.F.  
\*\* Peso en Kg

BROCAL Y TAPA PARA POZO DE VISITA DE FO.FO.

### NOTAS.-

LOS MATERIALES Y TRABAJOS DE MANO DE OBRA DEBERAN APEGARSE A LAS NORMAS DE LA DIRECCION GENERAL DE AGUA POTABLE Y ALCANTARILLADO DE LA CONAGUA Y LOS LINEAMIENTOS DE JAPAC.  
NO DEBERAN CONECTARSE LAS BAJADAS DE AGUAS PLUVIALES A LAS DESCARGAS DOMICILIARIAS DE AGUAS NEGRAS.  
TODAS LAS TUBERIAS A USARSE EN ALCANTARILLADO SANITARIO DEBERAN SER CON JUNTAS HERMETICAS.  
EN TERRACERIAS LOS BROCALES Y TAPAS SERAN DE CONCRETO. EN PAVIMENTOS DE CONCRETO O ASFALTO SE DEBERAN INSTALARSE BROCALES Y TAPAS DE FoFo Y CIEGAS  
LA TUBERIA DE P.V.C. DEBERA SER CERTIFICADA Y APROBADA POR EL INSTITUTO NACIONAL DE TUBERIAS PLASTICAS (I.T.P.).  
EL ANILLO DE HULE A UTILIZARSE DEBERA SER TIPO II EN LOS SISTEMAS DE ALCANTARILLADO SANITARIO, SEGUN NORMAS DE LA CONAGUA (NOM-E-III-1981).  
PARA EL DISEÑO Y REVISION HIDRAULICA DE LA RED, SEGUN EL LIBRO "DATOS BASICOS" DEL MAPAS-CONAGUA, EL Qmin DEBE SER EL GASTO CORRESPONDIENTE A UNA DESCARGA DEL W.C. DE 16 LTS. IGUAL A 1.5 L.P.S.

### NOMENCLATURA

CASAS HABITADAS (C.H)	83	LOTES
CASA SOLA (C.S)	1	LOTE
TOTAL	84	LOTES

### CANTIDAD DE TUBERIA

TUBERIA DE P.V.C. SERIE-20 CON JUNTA HERMETICA PARA ALCANTARILLADO SANITARIO CERTIFICADA POR EL I.T.P. DE:	
20cms (8")Ø	372.00 M.

**JAPAC**  
AGUA Y SALUD PARA TODOS  
UNIDAD DE PLANEACION Y PROYECTOS

**REHABILITACION DE LA RED DE ALCANTARILLADO SANITARIO DE LA CALLE SIERRA NEVADA Y ZACATECAS DE LA COLONIA CAÑADAS, CULIACÁN, SINALOA.**

DESCRIPCION DE PROYECTO: REHABILITACION DE LA RED DE ALCANTARILLADO SANITARIO  
CLAVE DE PLANO: RED DE ALCANTARILLADO CALLE SIERRA NEVADA Y ZACATECAS PARA PROYECTO  
NUMERO DEL PLANO: 1 DE 1

LEVANTO: ING. MIGUEL IGNACIO BUSTAMANTE  
DISEÑO: ING. RAFAEL CALDERÓN ALVARADO  
ESCALA: 1:400  
FECHA: ENERO/2022

PROYECTO: ING. LUIS ENRIQUE GARCIA DOMINGUEZ  
REVISOR: ARQ. PAVEL ROBERTO SALAZAR AGUIRRE  
VERBO: ING. MANUEL LUNA FERNANDEZ