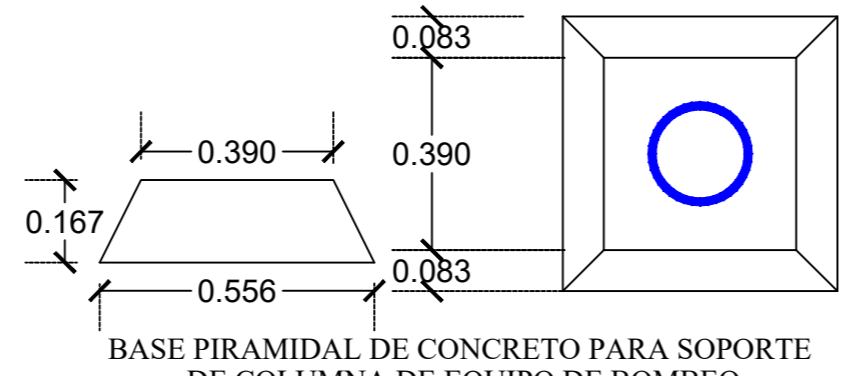
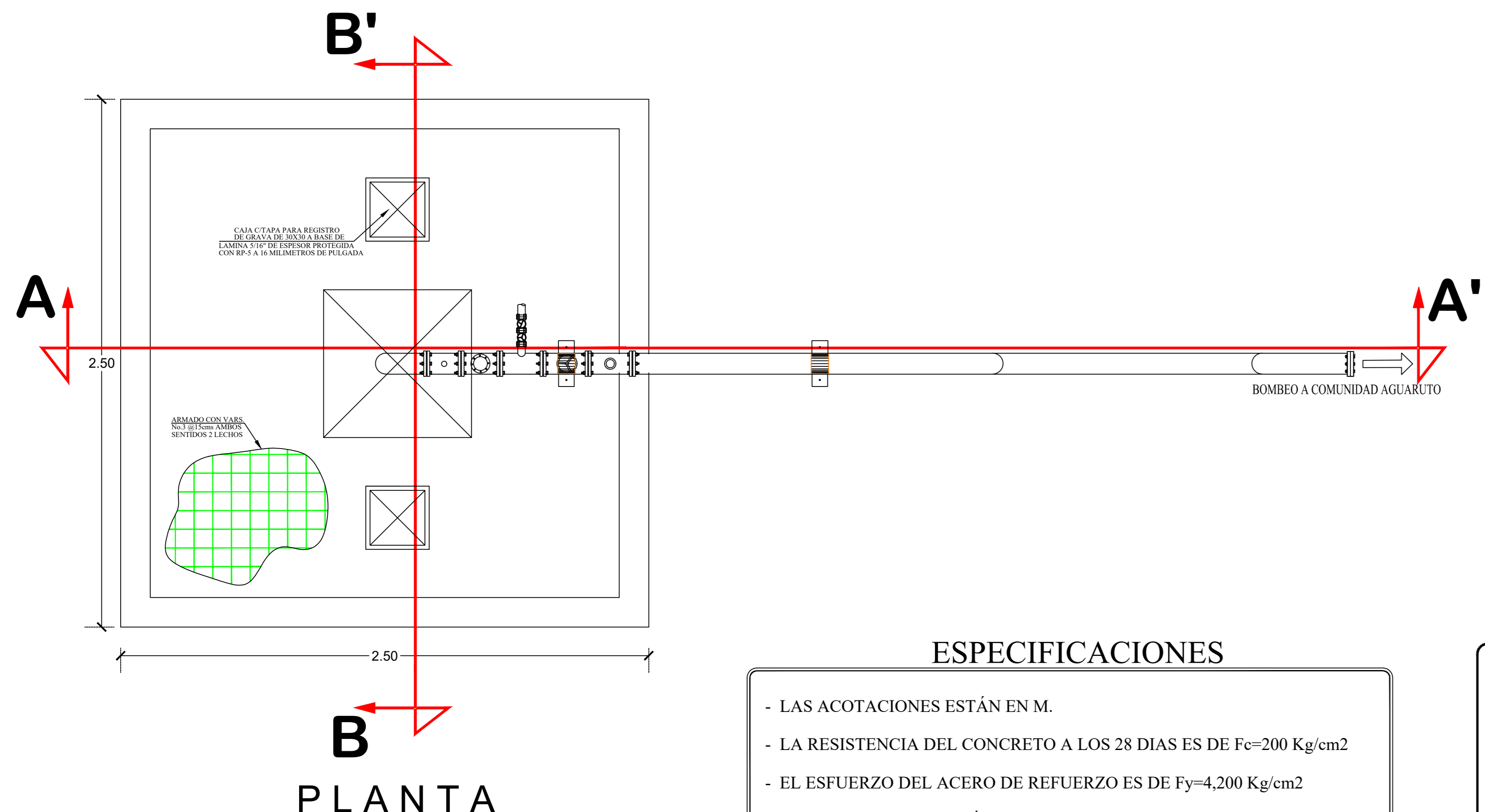


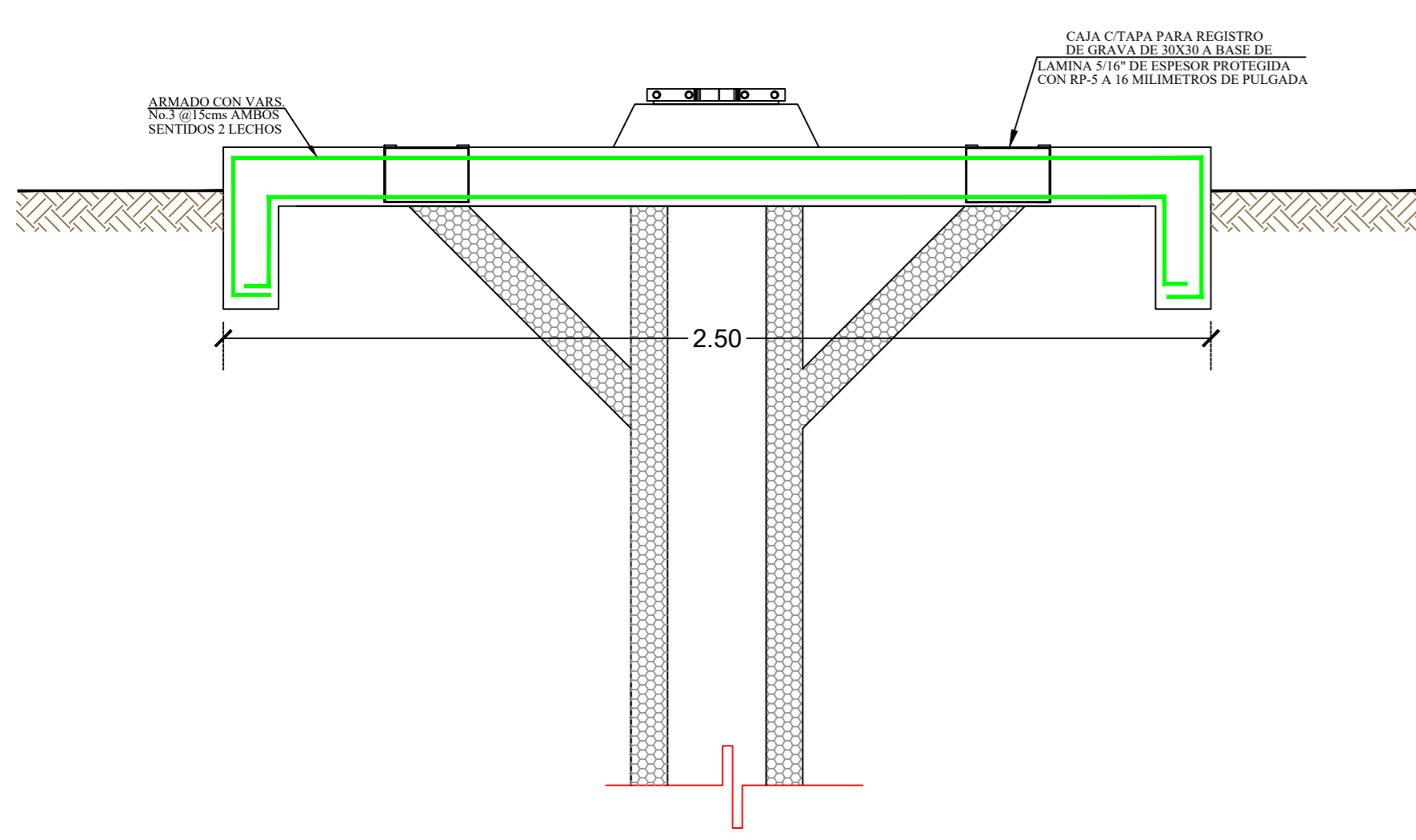
CORTE A-A'



BASE PIRAMIDAL DE CONCRETO PARA SOPORTE DE COLUMNA DE EQUIPO DE BOMBEO



PLANTA



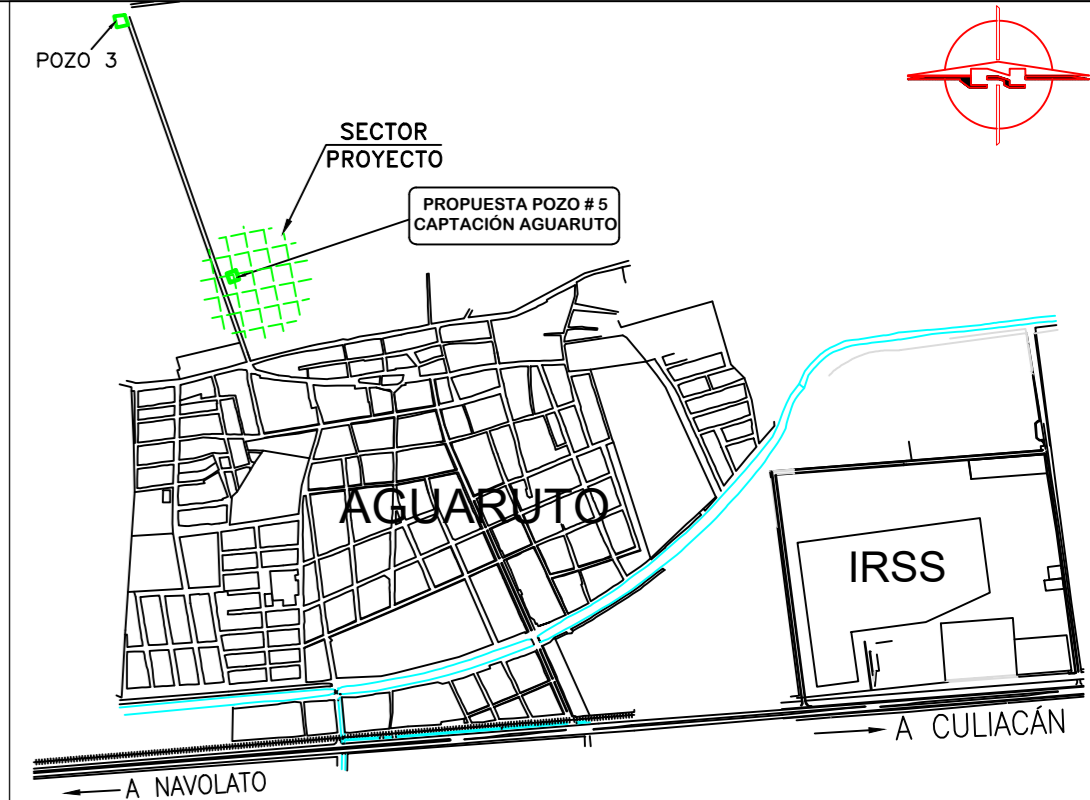
CORTE B-B'

ESPECIFICACIONES

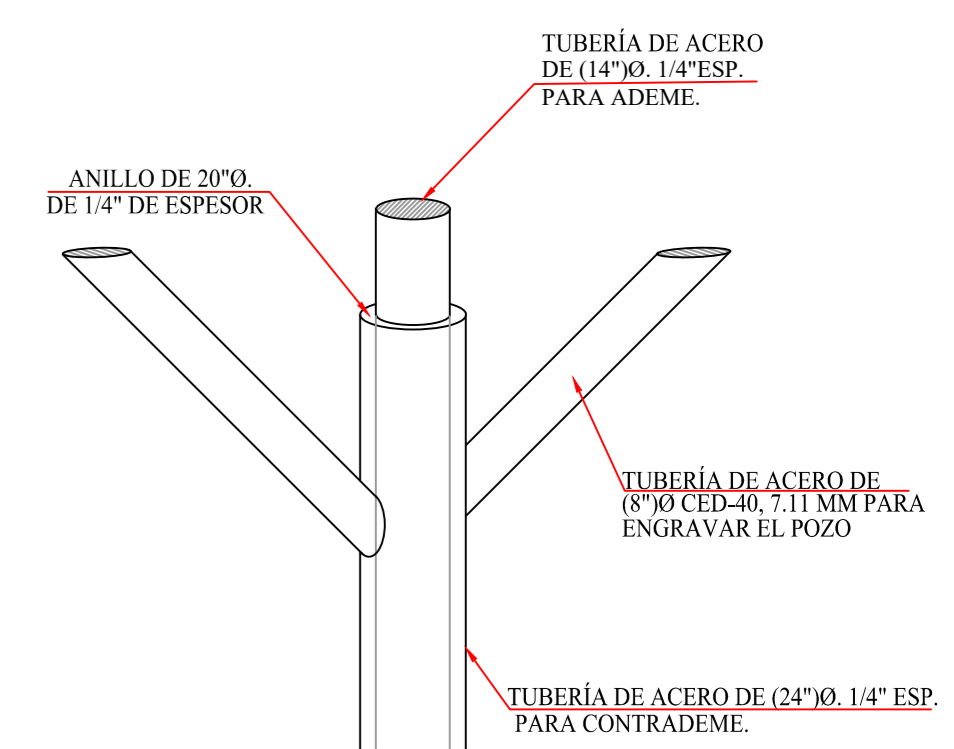
- LAS ACOTACIONES ESTÁN EN M.
- LA RESISTENCIA DEL CONCRETO A LOS 28 DIAS ES DE  $F_c=200 \text{ Kg/cm}^2$
- EL ESFUERZO DEL ACERO DE REFUERZO ES DE  $F_y=4,200 \text{ Kg/cm}^2$
- LA CIMBRA SERA COMÚN
- LOS MATERIALES Y MANO DE OBRA SE SUJETARÁN A LAS ESPECIFICACIONES DE LA CONAGUA

RELACIÓN DE MATERIALES ARREGLOS HIDRAULICOS

1	BOMBA SUMERGIBLE PARA POZO MARCA GRUNDFOS MODELO 6255400-2-A. 40 HP. DESCARGA 6" ACOPLADA A MOTOR SUMERGIBLE GRUNDFOS 6" 40 HP. 3F. 460 VOLTIOS CABEZAL DE DESCARGA PARA BOMBA SUMERGIBLE 6". COLUMNA DE ACERO A 5.3 3.05 METROS RC DE 6"x1/4". CABLE SUMERGIBLE PLANO. ARRANCADOR ATR SIEMENS DE 40 HP. 3F. 440 VOLTIOS. KIT PARA EMPATE SUMERGIBLE CALIBRE 4. PARA ENVIAR UN GASTO DE 35 L.P.S Y VENCER UNA CARGA DINAMICA TOTAL DE 50 M.C.A.	1
2	VÁLVULA COMBINADA DE ADMISIÓN, EXPULSIÓN Y ELIMINACIÓN DE AIRE MODELO D-060 NS CON BRIDA ANSI 300 DE 2"Ø. INCLUYE: NIPLE SOLDADO DE 15 CM A CARRETE CORTO CON ROSCA EXTERIOR EN UN EXTREMO Y VÁLVULA DE ESFERA ROSCABLE DE 2".	1
3	VÁLVULA COMBINADA DE ADMISIÓN, EXPULSIÓN Y ELIMINACIÓN DE AIRE MODELO D-060 NS CON CIERRE NON SLAM ANTI GOLPE CON BRIDA ANSI 300 DE 2"Ø INCLUYE: NIPLE DE 15 CM CON ROSCA EN UN EXTREMO Y BRIDA SOLDABLE AL OTRO DE 2" Y VÁLVULA DE ESFERA ROSCABLE DE 2".	1
4	CARRETE CORTO DE ACERO DE 150mm(6")Ø. CED.40 (7.11 MM ESP) CON UN ORIFICIO DE SALIDA DE (2")Ø PARA CONEXIÓN DE VÁLVULA DE AIRE, BRIDADO A AMBOS EXTREMOS Y L=25CM	1
5	TEE DE FoFo DE 150 x 75 mm(6"x3")Ø. (PARA COLOCACIÓN VALVULA DE AIRE)	1
6	TEE DE FoFo DE 150 x 75 mm(6"x3")Ø. (PARA VALVULA ALIVIADORA DE PRESIÓN)	1
7	CONTRABRIDA DE FoFo. DE 150mm(6")Ø	1
8	VÁLVULA DE SECCIONAMIENTO DE 75mm(3")Ø	1
9	EXTREMIDAD DE FoFo DE 75mm(3")Ø	1
10	VÁLVULA DE CONTROL DE BOMBA MOD. 60-31 BY DBBBB150AG. DE 150mm(6")Ø. ANSI 150	1
11	MANÓMETRO TIPO BURDÓN PARA MAX. Y MIN. PRESIÓN DE 0.000 a 7.00 KG/CM2 CON GLISERINA, LLAVE DE GLOBO DE 1/2", 2 NIPLES DE Fo.Go. de 1/2"Ø de 5 cm ROSCA EXTERIOR.	1
12	VÁLVULA DE ALIVIO Y SOSTENEDORA DE PRESION MOD.50-01 DE 75MM(3")Ø DIAFRAGMA ANSI 300.	1
13	PIEZA ESPECIAL DE ACERO AL CARBÓN CED 40 DE 150mm(6")Ø. 7.11 MM DE ESP. L=5.50 M. INCLUYE : 2 CODOS SOLDABLES DE 90"x150mm.(90"x6")Ø. Y DOS BRIDAS DE ACERO SOLDABLES DE 6" EN SUS EXTREMOS.	1
14	NIPLE DE ACERO DE 6" L=0.45 M BRIDADO EN SUS EXTREMOS CON ORIFICIO DE 1/2" PARA MANÓMETRO.	1
15	REDUCCIÓN DE FoFo. CON BRIDA DE 75 X 50 MM (3" X 2")Ø	1
16	NIPLE DE ACERO CON TUBERÍA A-53 DE 150mm(6")Ø. CED.40 (7.11 MM ESP.) CON L=1.20 M. BRIDADO EN SUS EXTREMOS.	1
17	CODO DE FoFo. DE 90"x150mm.(90"x6")Ø	1
	EMPAQUE DE PLOMO DE 50mm(2")Ø	1
	EMPAQUE DE PLOMO DE 75mm(3")Ø	3
	EMPAQUE DE PLOMO DE 150mm(6")Ø	11
	TORNILLOS DE ACERO INOXIDABLE MODELO SAE-304-ASTM-F593C	
	(5/8" x 2 1/2")Ø	16
	(3/4" x 3 1/2")Ø	88

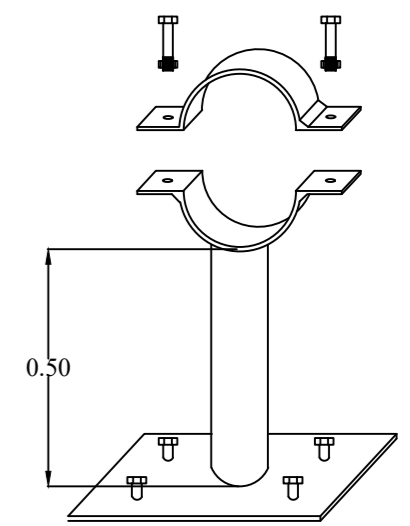


CROQUIS DE LOCALIZACION



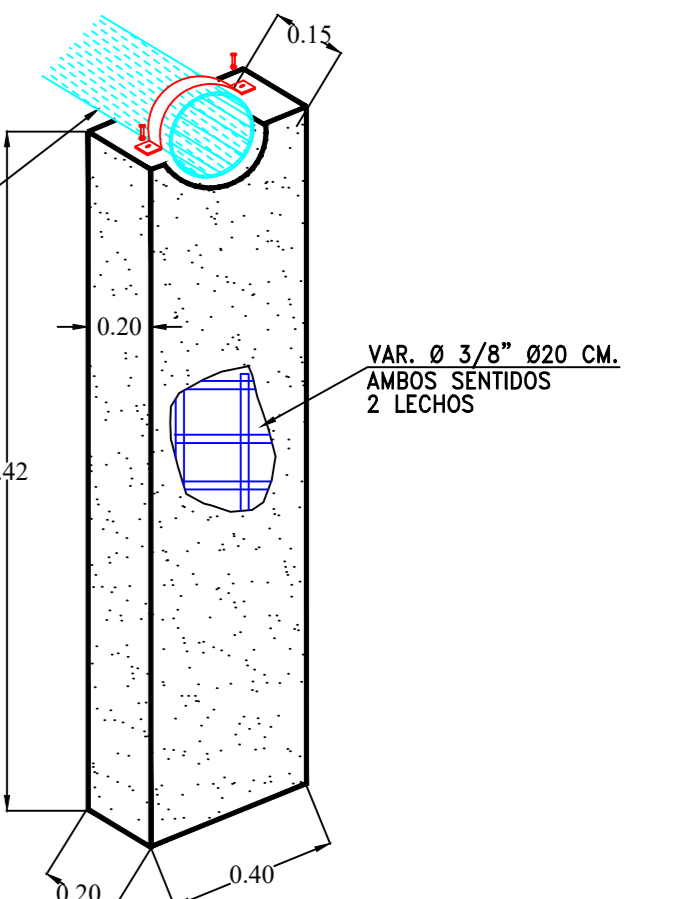
DETALLE DE GRAVADORES

OMEGA DE 2 SOLERAS 50 CM LONG. DE 6" X 1/4".  
2 TORNILLOS DE 1/2" X 2". TUBULAR Ø 8" CED. 40. DE 0.90 M  
PLACA DE 30 X 30 CM. 1/4" ESP. EMPAQUE DE NEOPRENO 1/4" ESP.  
4 TAQUETES EXPANSIVOS METALICOS DE 3"X1/2".



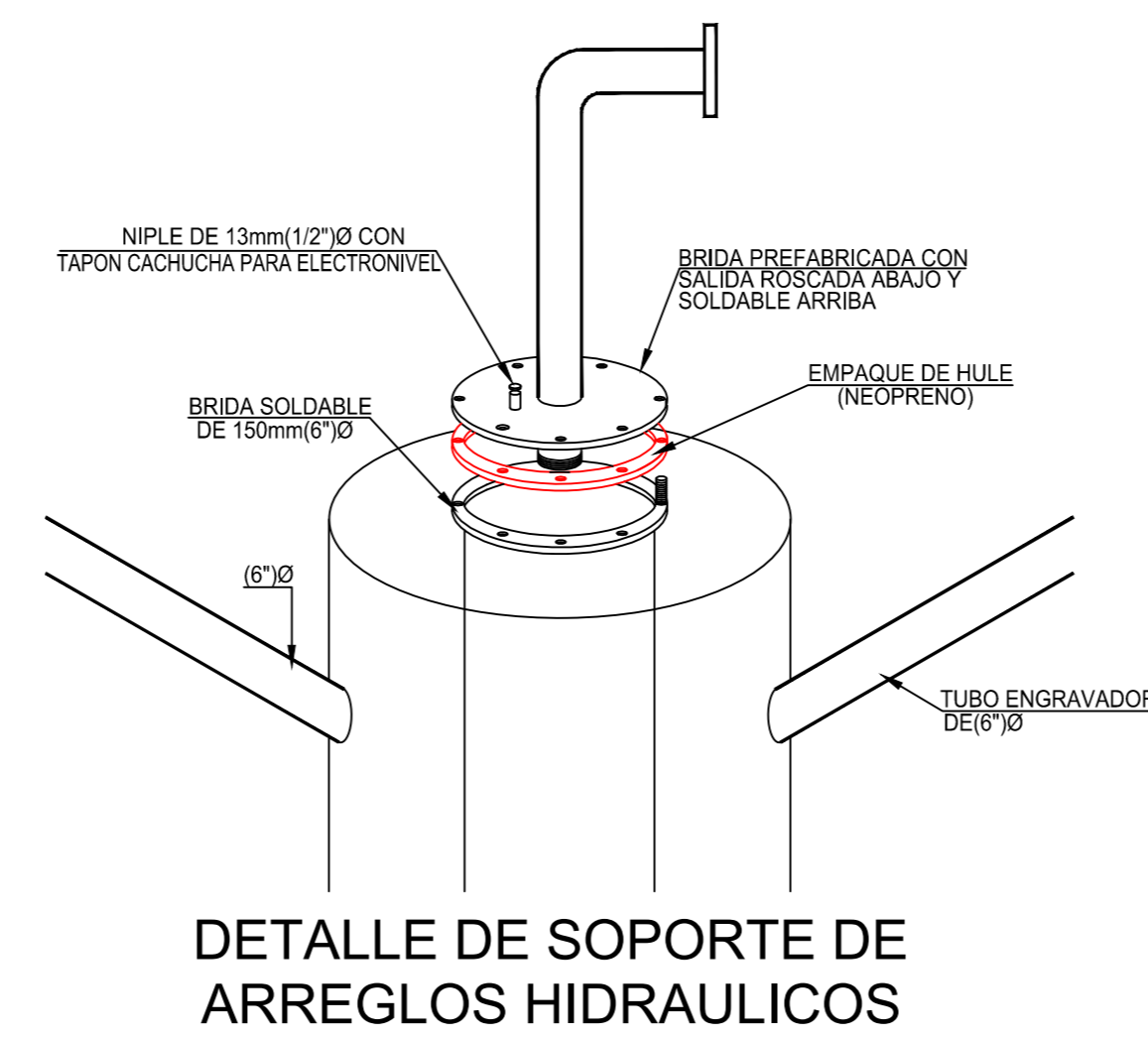
BASE PARA SOPORTE DE MÚLTIPLE DETALLE "A1"

DETALLE A-2

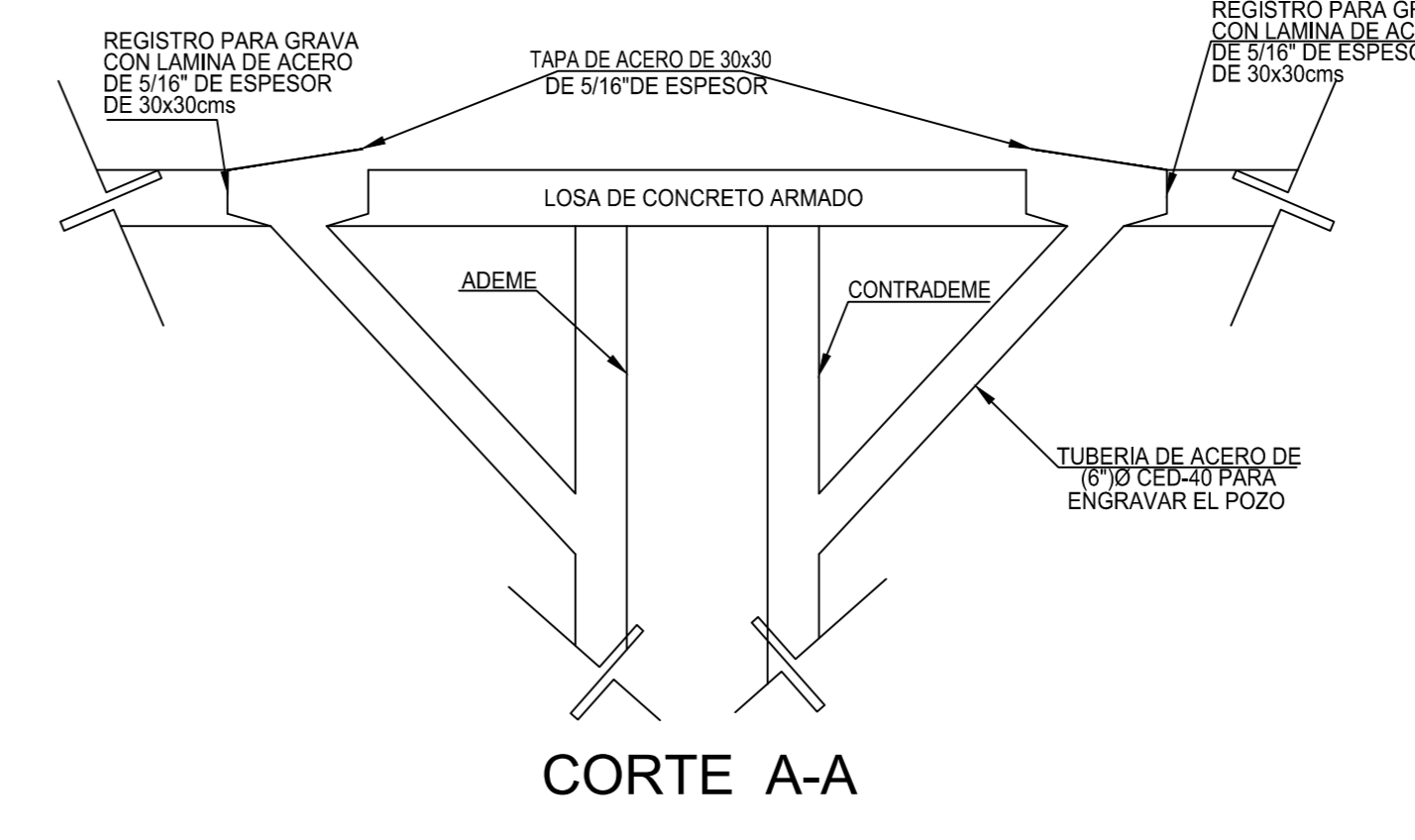


NOTAS

- o EL PROYECTO DE AGUA POTABLE Y OBRA CIVIL SERÁN ELABORADOS BAJO LAS NORMAS DE LA DIRECCIÓN GENERAL DE AGUA POTABLE Y ALCANTARILLADO
- o TODAS LAS PIEZAS ESPECIALES SERÁN DE FABRICA.
- o LAS VÁLVULAS DE SECCIONAMIENTO SERÁN DE VASTAGO FIJO SERIE 2500 DE SELLO HERMETICO FORMADA CON ELASTOMERO Y BRIDA TIPO ANSI COMPLETAS PARA 8.8kg/cm (12.5 lbs/pul2) DE AGUA MARCA RECONOCIDA Y QUE CUMPLAN CON LA NORMA-AWWA C-509
- o LAS LONGITUDES DE TUBERÍA ESTÁN APROXIMADAS EN METROS.
- o SE LAVARÁ LA RED ANTES DE PONERSE EN SERVICIO SE HARÁ MEDIANTE LOS DESAGUES LOCALIZADOS POR EL ING. RESIDENTE.
- o EN LOS CAMBIOS DE DIRECCIÓN, CODOS, TEE, TAPAS CIEGAS SE COLARÁN ATRAQUES DE CONCRETO  $F_c=140 \text{ Kg/cm}^2$  (SEGUN PLANO VC-1938)



DETALLE DE SOPORTE DE ARREGLOS HIDRAULICOS



CORTE A-A

**JUNTA MUNICIPAL DE AGUA POTABLE Y ALCANTARILLADO DE CULIACÁN**  
UNIDAD DE PLANEACIÓN Y PROYECTOS

**CONSTRUCCIÓN DE POZO TIPO PROFUNDO É INTERCONEXIÓN A TUBERÍA EXISTENTE DE 200mm,(8")Ø. PARA REFORZAR EL SISTEMA DE AGUA POTABLE DE LA COMUNIDAD DE AGUARUTO DE LA SIND. DE AGUARUTO, MUNICIPIO DE CULIACÁN SINALOA (PRIMERA ETAPA)**

DESCRIPCIÓN DE PROYECTO:	BASE TIPO PLANCHA Y ARREGLOS HIDRAULICOS	NÚMERO DEL PLANO:	3 DE 6
CLAVE DE PLANO:	POZO NUEVO AGUARUTO Y LINEA DE 8 PULGADAS A INTERCONEXIÓN ETAPA 1	FECHA:	MAYO/2022
LEVANTO:	ING. MIGUEL IGNACIO BUSTAMANTE LUGO	INDICADAS	
PROYECTO:	ING. LUIS ENRIQUE GARCIA DOMINGUEZ	REVISO:	ING. MANUEL LUNA FERNANDEZ