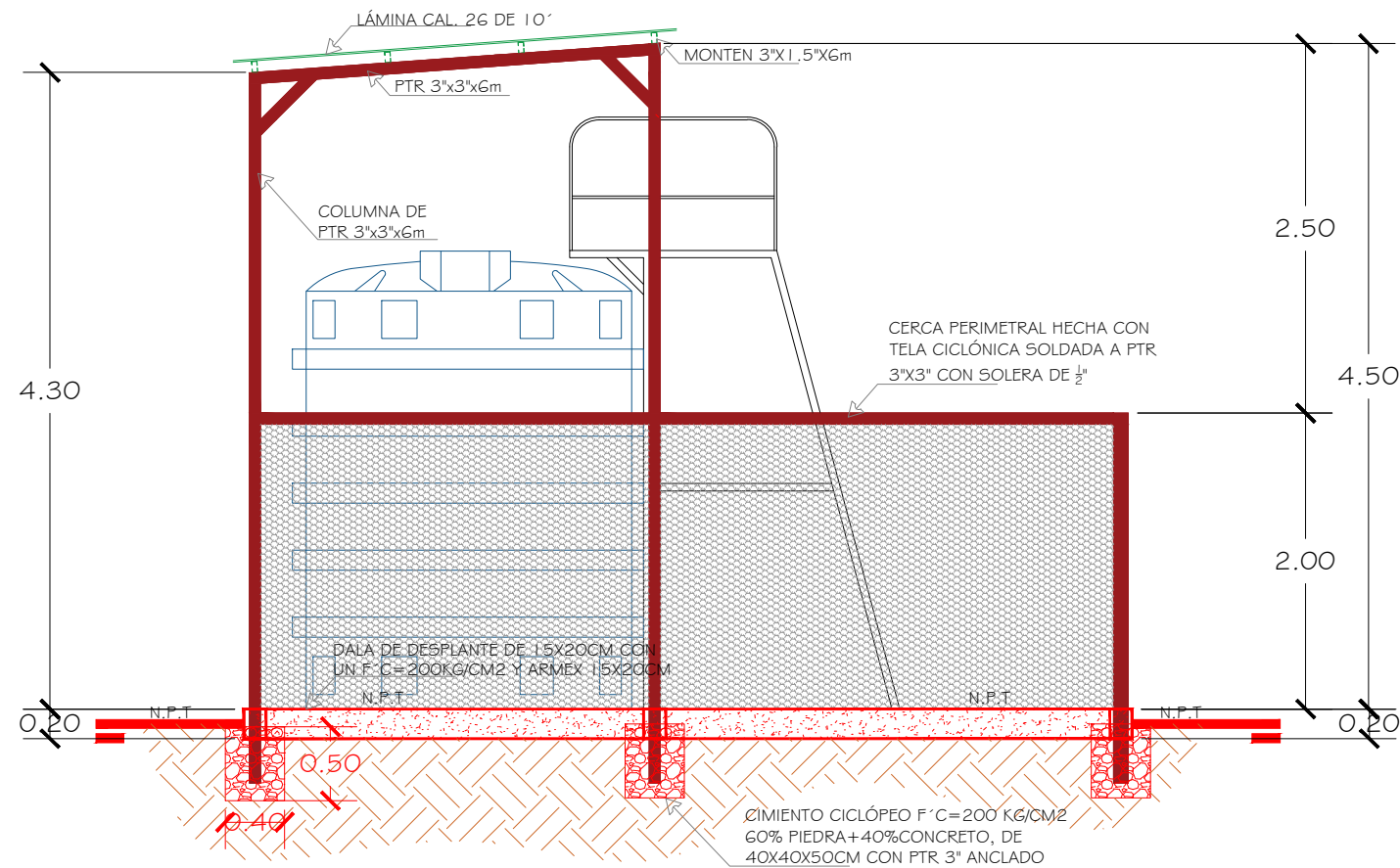
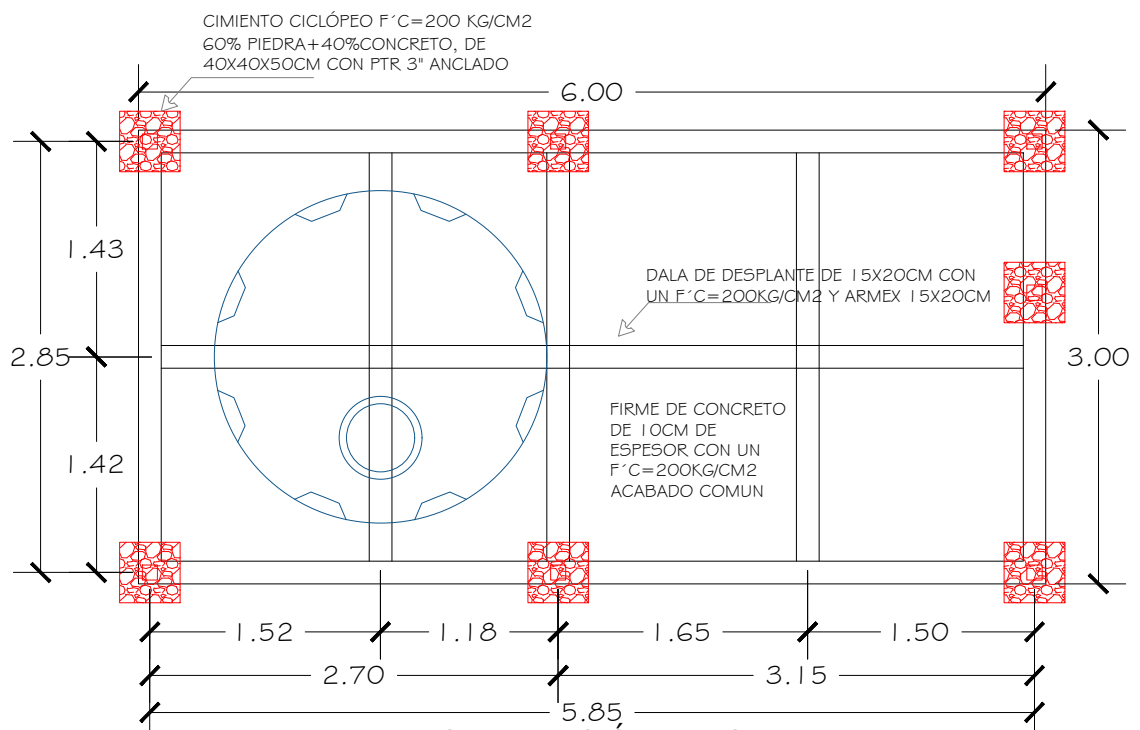


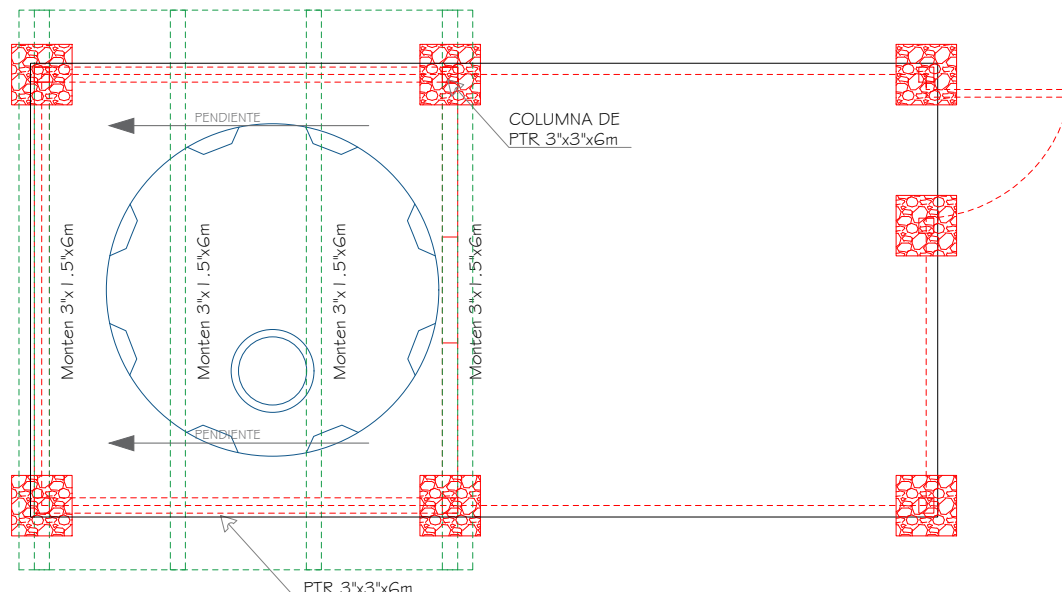
PLANTA ARQUITECTÓNICA TANQUE
esc. 1:50



ALZADO TANQUE
esc. 1:50



PLANTA DE CIMENTACIÓN TANQUE
esc. 1:50




PLANTA ESTRUCTURAL TANQUE
esc. 1:50

H. AYUNTAMIENTO DE CHOIX

Dirección de Planeación 2018-2021

"CONSTRUCCION DE SISTEMA DE AGUA POTABLE CON POZO PROFUNDO Y PANEL SOLAR, COMUNIDAD SAN JOSE DE PERICOS, CHOIX, SINALOA."



JAPAMCH

Fecha: NOV/2018
PLANO: PL-03

Aprobó: Ing. Eddison Abisal Salinas Torres, Gerente General de JAPAMCH
 Revisó: Ing. Erick Doroteo Jacobo Beltran, Director de Planeación
 Dibujó: Arq. César Manuel Peña Solís, Proyectista
 Escala: Indicada