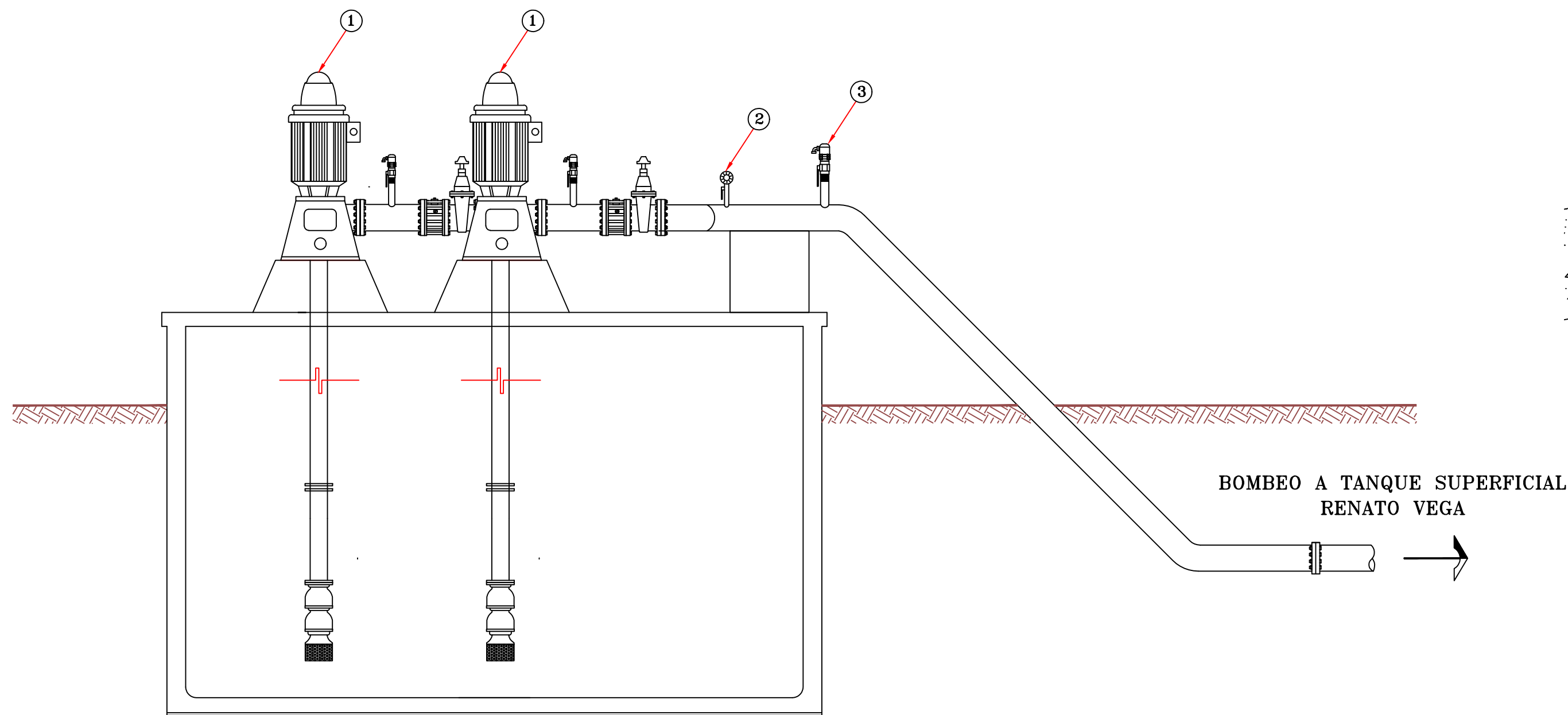


PLANTA DE ARREGLOS HIDRAÚICOS

S/E

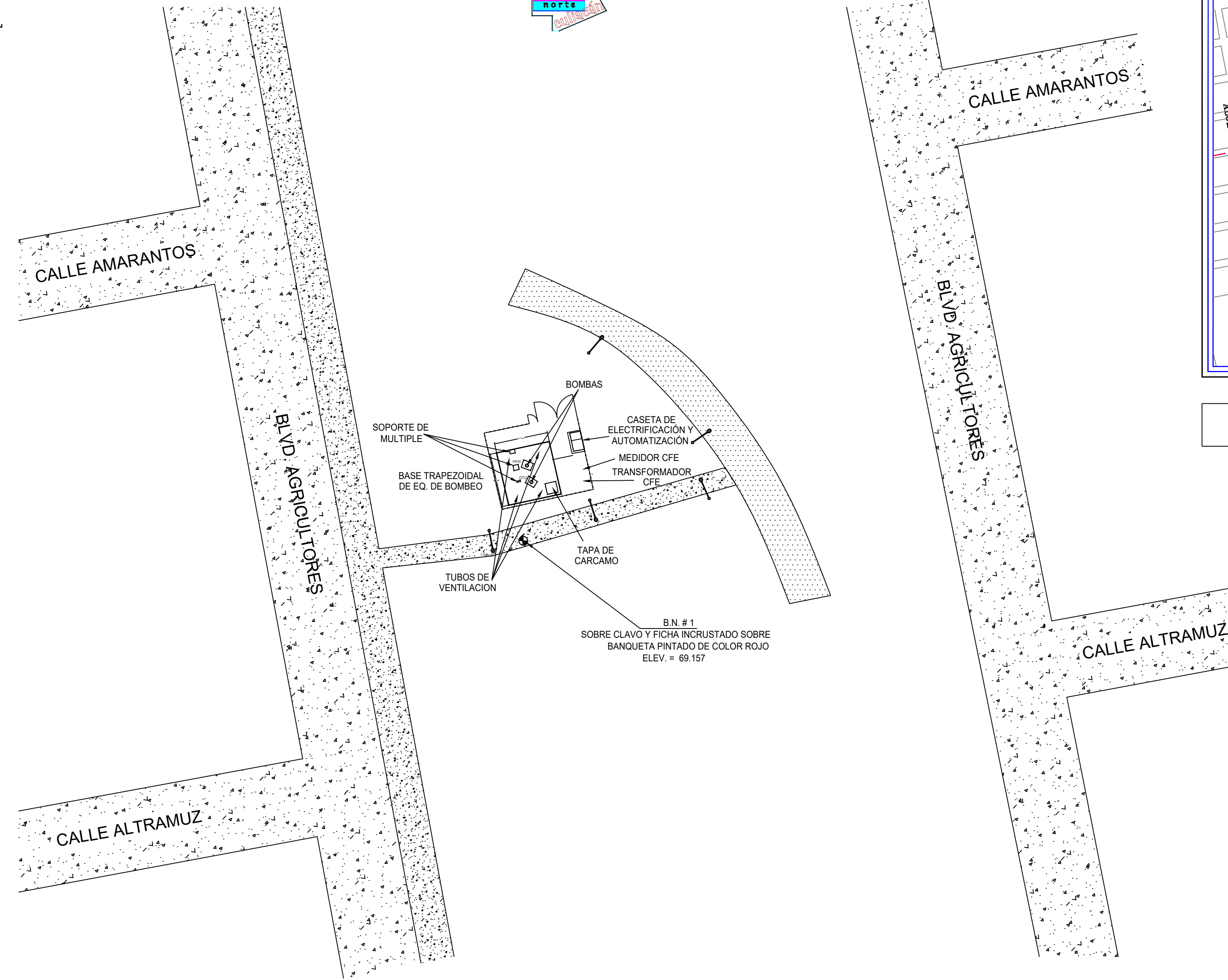


ALZADO A-A' ARREGLOS HIDRAÚICOS

S/E

RELACION DE MATERIALES  
ARREGLOS HIDRAULICOS  
(BOMBEO A TANQUE SUPERFICIAL RENATO VEGA)

①	BOMBA TURBINA LUB. AGUA MOD. 9AS2H - 6 DESCARGA 6"φ MCA. AS PUMPS, INCLUYE: 1 MOTOR VERTICAL 50 H.P. 1800 RPM, EP PREMIUM MCA. US. 1 ARRANCADOR MARCA SIEMENS DE 50 H.P. 3F 440 V ATR. 1 CONTADOR HORARIO, 1 CABEZAL DESCARGA 6x6 MCA. AS PUMPS, PARA UN GASTO DE 35 L.P.S. Y VENCER UNA CARGA DINAMICA TOTAL DE 75 M.	2
②	MANOMETRO TIPO BURDÓN CON GLICERINA PARA MÁXIMA Y MÍNIMA PRESIÓN DE 0.00 A 14.00 Kg/Cm2, INCLUYE: VÁLVULA DE GLOBO DE 1/2"φ, 1 NIPLE DE ACERO DE 1/2"φ DE 5 CM. SOLDADO A MULTIPLE DE DESCARGA EN UN EXTREMO Y ROSCADO EN EL OTRO EXTREMO.	2
③	VÁLVULA DINAMICA DE ADMISIÓN, EXPULSIÓN Y ELIMINACIÓN DE AIRE MARCA ARI MODELO D-040 ROSCA MACHO, INCLUYE: NIPLE DE ACERO DE 2"φ DE 15 CM SOLDADO A CABRETE EN UN EXTREMO Y ROSCADO EN EL OTRO EXTREMO. VÁLVULA ESFERA ROSCABLE DE 2".	1
	EMPAQUES DE PLOMO DE 150 MM.(6")φ	2
	TORNILLOS CON CABEZA Y TUERCA HEXAGONAL DE: 19x89 MM (3/4"x 3 1/2")φ.	16



PLANTA DE CONJUNTO

ESC. 1:400



CROQUIS DE LOCALIZACION

 <b>JUNTA MUNICIPAL DE AGUA POTABLE Y ALCANTARILLADO DE CULIACÁN</b> UNIDAD DE PLANEACIÓN Y PROYECTOS			
EQUIPAMIENTO DE SUMINISTRO E INSTALACIÓN DE DOS BOMBAS TIPO TURBINA VERTICAL LUBRICADA POR AGUA. PARA UN GASTO DE 35 L.P.S. Y UNA CDT DE 75 M. CADA UNA. DOS MOTORES VERTICALES DE 50 H.P. CADA UNO EFICIENCIA PREMIUM. DOS ARRANCADORES ESTADO SÓLIDO 440 V. CON SISTEMA DE AUTOMATIZACIÓN Y SUBESTACIÓN ELÉCTRICA PARA CÁRCAMO DE REBOMBEO RENATO VEGA DE AGUA POTABLE. UBICADO POR EL BOULEVARD AGRICULTORES EN LA ZONA ORIENTE DE LA CIUDAD DE CULIACÁN, SINALOA.			
DESCRIPCIÓN DE PROYECTO:	SUMINISTRO E INSTALACIÓN DE DOS BOMBAS TIPO TURBINA CON ELECTRIFICACIÓN Y AUTOMATIZACIÓN	NUMERO DEL PLANO:	
CLAVE DE PLANO:	AGUA POTABLE	NOMBRE DE ARCHIVO:	EQUIPAMIENTO CÁRCAMO RENATO VEGA
DIBUJO:	JORGE OCTAVIO BUENO LÓPEZ	LEVANTADO:	ING. SERGIO JESÚS CASTRO PEÑA
PROYECTO:	ING. JOEL JOSÚE ARAGÓN GARCÍA	REVISADO:	ING. GUSTAVO ALCANTAR ARMENTA
		ESCALA:	INDICADAS
		FECHA:	MARZO/2021
		ING. MANUEL LUNA FERNANDEZ	