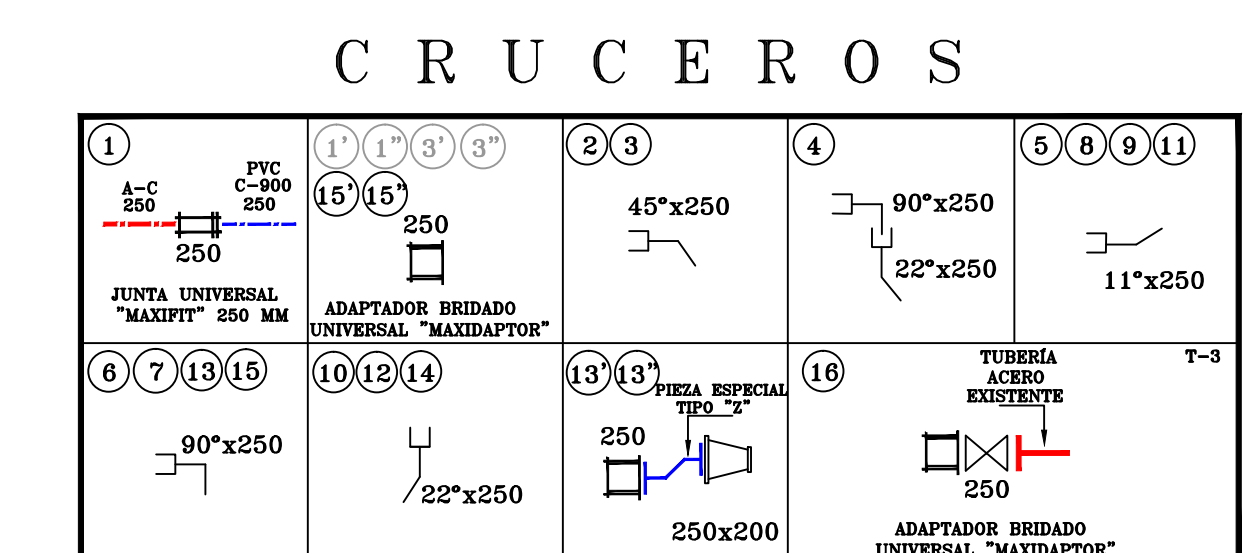
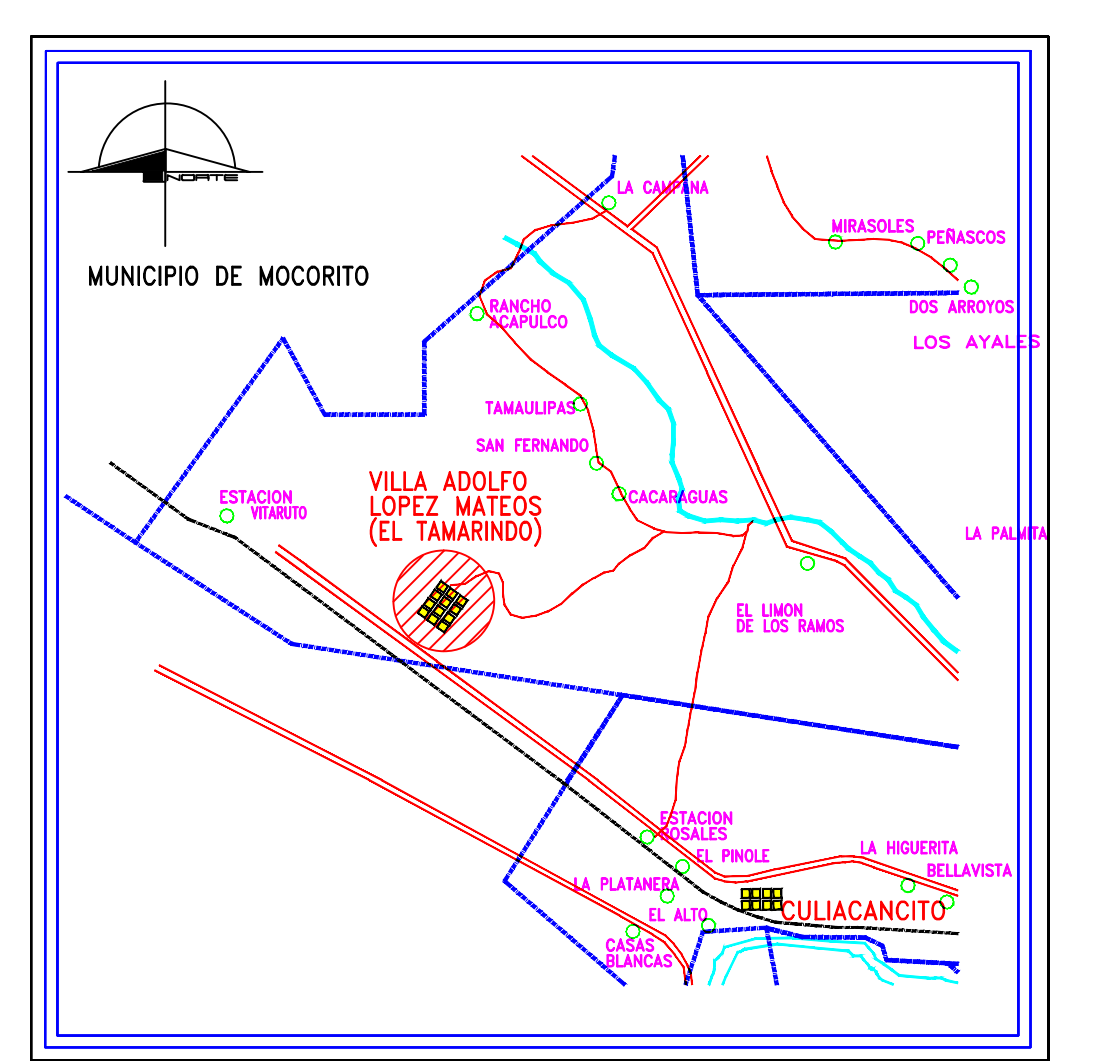


- PIEZA ESPECIAL "Z" A INSTALAR CON VÁLVULA DE AIRE (VER DETALLE)**
- ① NIPLE DE ACERO CED. 80 5.54mm DE ESP. DE 50mm(2") L=0.20 m SOLDADO A PIEZA ESPECIAL "Z" Y ROSCADO POR EL OTRO
 - ② CODO DE ACERO DE 90° X 2" (90° X 50 MM) ROSCABLE
 - ③ NIPLE DE Fo.Fo. DE 2". CON ROSCA A AMBOS EXTREMOS (LONG. VARIABLE)
 - ④ VÁLVULA TIPO ESPERA DE 50mm(2") ROSCA INTERIOR EN SUS EXTREMOS
 - ⑤ VÁLVULA COMBINADA DE ADMISIÓN, EXPULSIÓN Y ELIMINACIÓN DE AIRE MARCA A.R.I. MODELO D-050 (PLÁSTICA), ROSCADA MACHO NPT DE 50mm(2")
 - ⑥ CERCA PERIMETRAL DE MALLA CICLÓNICA DE 1.20x1.20 m DE 2.00m DE ALTURA CON PUERTA DE 0.40 m DE ANCHO INCLUYE MUERTO DE CONCRETO.
 - ⑦ BANQUETA DE 1.20 x1.20 M. DE 7 cm DE ESPESOR CON MALLALAC



PIEZAS ESPECIALES

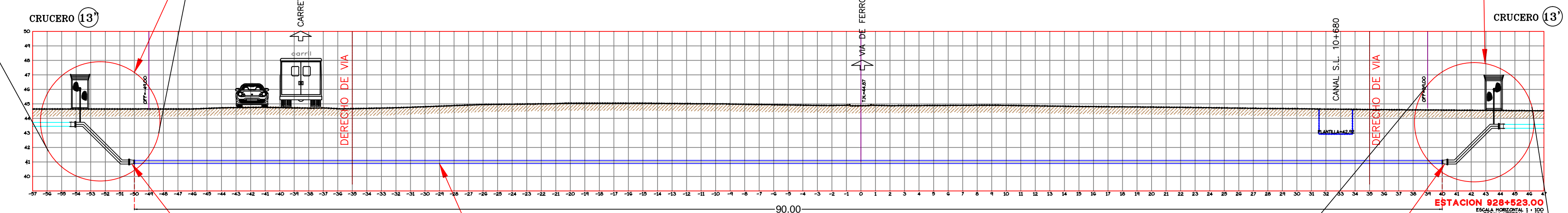
HD	PZAS.
JUNTA UNIVERSAL "MAXIFIT" 250 MM (10"Ø)	1
ADAPTADOR BRIDADO UNIVERSAL "MAXIDAPTOR" DE 250mm.(10"Ø)	5
CONEXIONES C-900	
CODO DE 1 1/4"x250mm.(22 1/4"x10")Ø CAMPANA X ESPIGA	4
CODO DE 2 1/2"x250mm.(22 1/2"x10")Ø CAMPANA X ESPIGA	4
CODO DE 45"x250mm.(45"x10")Ø CAMPANA X ESPIGA	2
CODO DE 90"x250mm.(90"x10")Ø CAMPANA X ESPIGA	5
Fo.Fo.	
VÁLVULA DE SECCIONAMIENTO DE 250mm(10")Ø	1
REDUCCIÓN DE Fo.Fo. CON BRIDA 250x200mm	2
VARIOS	
EMPAQUES DE PLOMO DE 250mm.(10")Ø	4
EMPAQUES DE PLOMO DE 200mm.(8")Ø	2
TORNILLOS CON CABEZA Y TUERCA HEXAGONAL DE:	
7/8"x3 1/2"	48
3/4"x3 1/2"	16



CROQUIS DE LOCALIZACIÓN

SIMBOLOGÍA

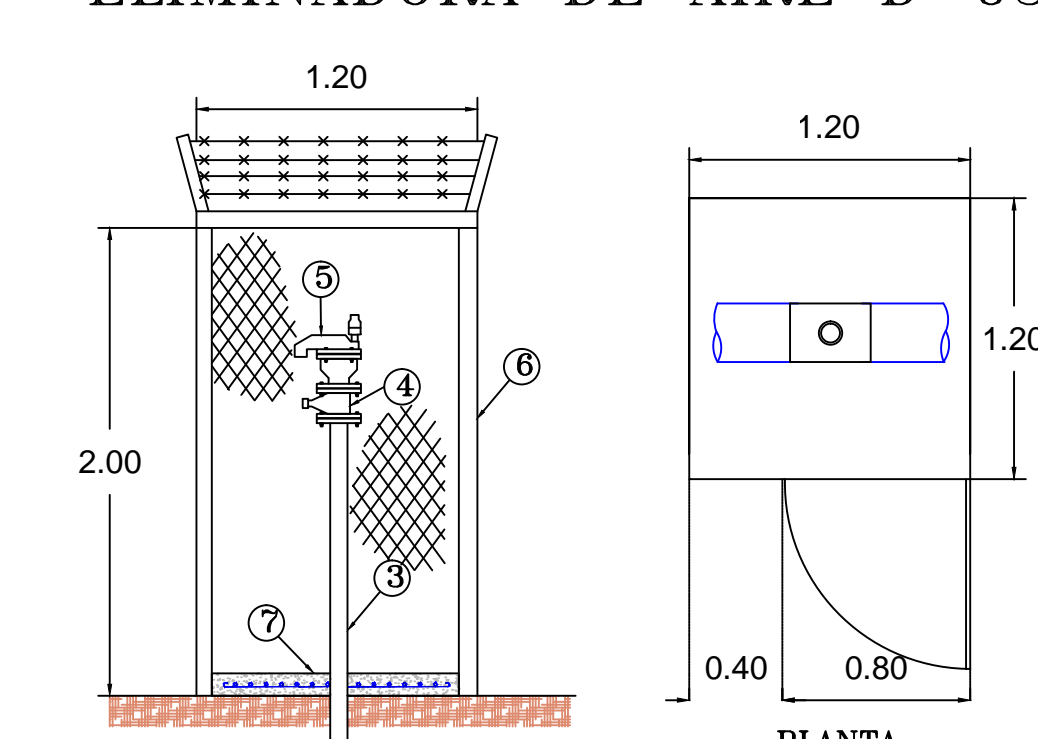
	EXISTENTE	PROYECTO
TUBERÍA DE A-C DE 250mm(10")Ø		
TUBERÍA DE A-C DE 200mm(8")Ø		
TUBERÍA PVC C-900 CLASE 165 250 MM (10"Ø)		
LONGITUD DE TUBERÍA EN M.		L=280
NÚMERO DE CRUCERO		⑤
VÁLVULA DE EXPULSIÓN DE AIRE		
CAJA DE VÁLVULAS		



REDUCCIÓN DE Fo.Fo. DE 10"X8"Ø A INSTALAR PARA CAMBIO DE DIÁMETRO.

TUBERÍA DE ACERO DE 8"Ø (200 M) EN CRUCE DE FERROCARRIL EXISTENTE

DETALLE DE VÁLVULA DE ADMISIÓN, EXPULSIÓN Y ELIMINADORA DE AIRE D-050-C



CANTIDAD DE TUBERÍA

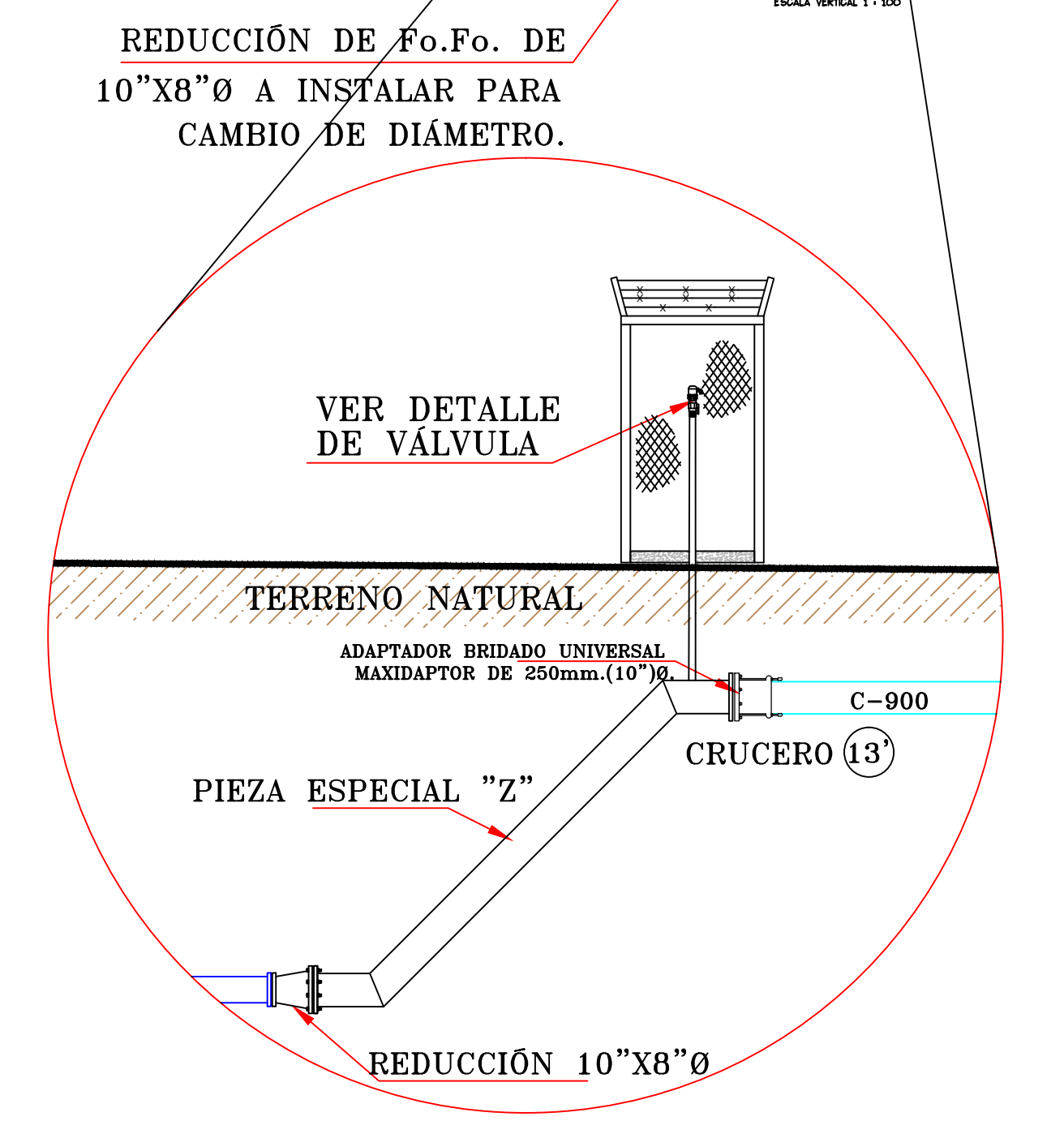
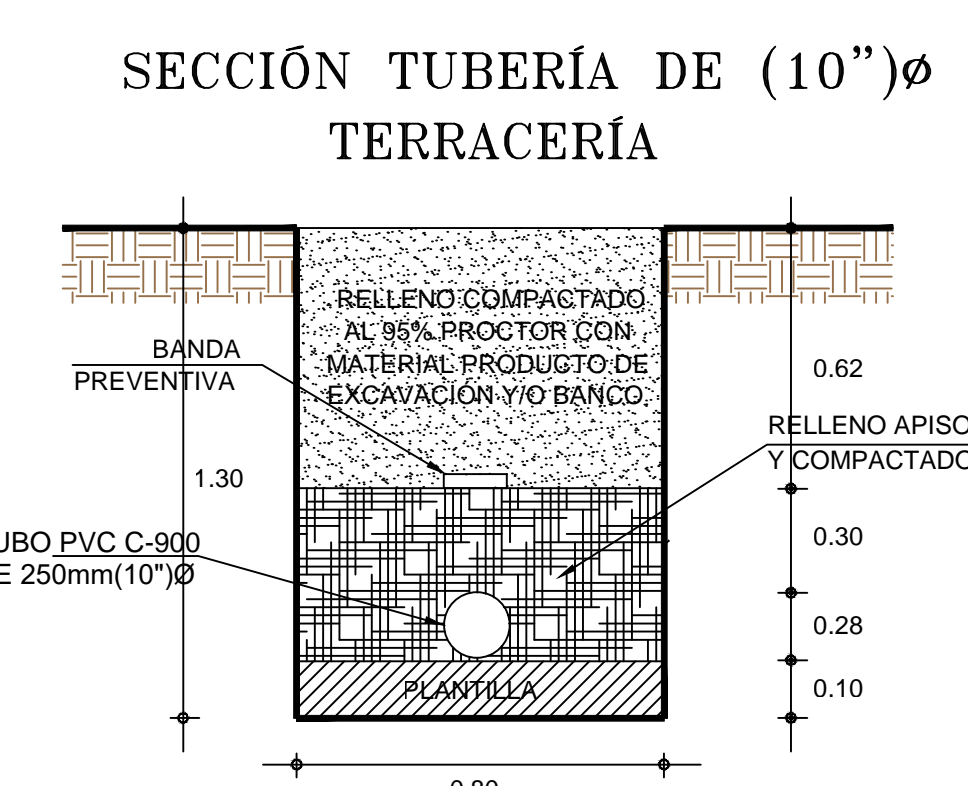
TUBERÍA DE PVC C-900 DE 250mm.(10")Ø CLASE 165	4,117.00 M.
--	-------------

PIEZAS ESPECIALES

① TE DE HIERRO DÓCTIL C155 CON JUNTA MECÁNICA POR BRIDA DE 250x150mm(10"x6")Ø (TE HD C155 JM X BRIDA)	5 PZA
② REDUCCIÓN DE Fo. Fo. DE 150x75mm(6"x3")Ø	5 PZA
③ NIPLE DE ACERO CED.80 7.62mm DE ESP. DE 75mm(3")Ø L=9.70 m DE LONG. CON DOS CODOS SOLDABLES DE 90°X3" BRIDADO EN AMBOS EXTREMOS.	5 PZA
④ VÁLVULA DE SECCIONAMIENTO DE 3" Ø, MARCA VAG, AMERICAN FLOW, SIGMA, FLOW, MULLER, AVK, SIMEX.	5 PZA
⑤ VÁLVULA COMBINADA DE ADMISIÓN, EXPULSIÓN Y ELIMINADORA DE AIRE D-050-C CON BRIDA DE 75 MM (3"Ø)	5 PZA
⑥ CERCA PERIMETRAL DE MALLA CICLÓNICA DE 1.20x1.20m DE 2.00m DE ALTURA CON PUERTA DE 0.40m DE ANCHO INCLUYE MUERTO DE CONCRETO.	5 PZA
⑦ BANQUETA DE 1.20x1.20mts. DE 7 cm DE ESPESOR CON MALLALAC	5 PZA
EMPAQUE DE PLOMO DE 75mm(3")Ø	15 PZA
EMPAQUE DE PLOMO DE 150mm(6")Ø	5 PZA
TORNILLOS CON CABEZA Y TUERCA HEXAGONAL DE ACERO INOXIDABLE SAE-304-ASTM-F303 C CUMPLIENDO CON LA NORMA (NOM-002-CONAGUA)	60 PZAS
(5/8" x 2 1/2")Ø	40 PZAS
(3/4" x 3 1/2")Ø	

DATOS DE PROYECTO

NÚMERO DE LOTES	1,109 LOTES
HABITANTES POR LOTE	5 HAB./LOTE
POBLACION DE PROYECTO	5,546 HAB.
DOTACION	250 LTS/HAB./DIA
GASTO MEDIO	16.05 L.P.S.
GASTO MAXIMO DIARIO	19.26 L.P.S.
GASTO MAXIMO HORARIO	29.85 L.P.S.
COEFICIENTE DE VARIACION DIARIO	1.20
COEFICIENTE DE VARIACION HORARIO	1.55
SISTEMA	GRAVEDAD



JUNTA MUNICIPAL DE AGUA POTABLE Y ALCANTARILLADO DE CULIACÁN
UNIDAD DE PLANEACIÓN Y PROYECTOS

MEJORAMIENTO DEL SISTEMA DE AGUA POTABLE, INCLUYE: SUSTITUCIÓN DE LA LÍNEA DE CONDUCCIÓN DE 2DA ETAPA DE LA PLATANERA- EL TAMARINDO (KM 6+900 AL KM 11+190), PARA LA COMUNIDAD DE ADOLFO LÓPEZ MATEOS (EL TAMARINDO), SIND. DE ADOLFO LÓPEZ MATEOS, CULIACÁN, SINALOA.

DESCRIPCIÓN DE PROYECTO: SUSTITUCIÓN DE LA LÍNEA DE CONDUCCIÓN
CLAVE DE PLANO: LÍNEA DE AGUA POTABLE
NOMBRE DE ARCHIVO: TUBERÍA DE CONDUCCIÓN EL TAMARINDO 2DA. ETAPA
NÚMERO DEL PLANO: 2 DE 5

PROYECTO: ARQ. ANAHI OROZCO MÉNDEZ
REVISÓ: ING. RUBÉN CASTRO VALENZUELA
ESCALA: 1:2000
FECHA: ENERO/2019

VO.Bo. ING. MANUEL LUNA FERNÁNDEZ