

CALLE C. CORNETA FRANCISCO RAMIREZ.-

CANTIDAD DE TUBERIA

TUBERIA DE P.V.C. DE 75mm.(3")Ø CLASE RD-26 _____ 157.00 M.

SIMBOLOGIA

	EXISTENTE	PROYECTO
TUBERIA DE P.V.C. DE 750mm (30")Ø		
TUBERIA DE P.V.C. DE 75mm.(3")Ø		
DESNIVEL DE TUBERIA SALTO		
TERMINACION DE TUBERIA		
LONGITUD DEL TRAMO (M.)		L=37
NUMERO DE CRUCERO		3
REPOSICIÓN TOMA DOMICILIARIA		



H. AYUNTAMIENTO DE CULIACAN

PROYECTO:
PAVIMENTACION CON CONCRETO HIDRAULICO DE AV. CORNETA FRANCISCO RAMIREZ, ENTRE CALLES BIBIANO DAVALOS Y JESUS REYES EROLES (ARRDYO), COLONIA 21 DE MARZO, CULIACAN, SINALOA.



CONTENIDO:
AGUA POTABLE- 1 TOMA

OBSERVACIONES:



ARQ. JUAN DE DIOS GAMEZ MENDIVIL
PRESIDENTE MUNICIPAL

ING. ROBERTO ALFONSO ZAZUETA TAPIA
SRIO. MPAL. DE OBRAS Y SERVICIOS PUBLICOS

ARQ. ARLETTE DIAZ LEDIN
DIRECTOR DE OBRAS PUBLICAS

ELABORO:
UNIDAD DE EVALUACION TECNICA

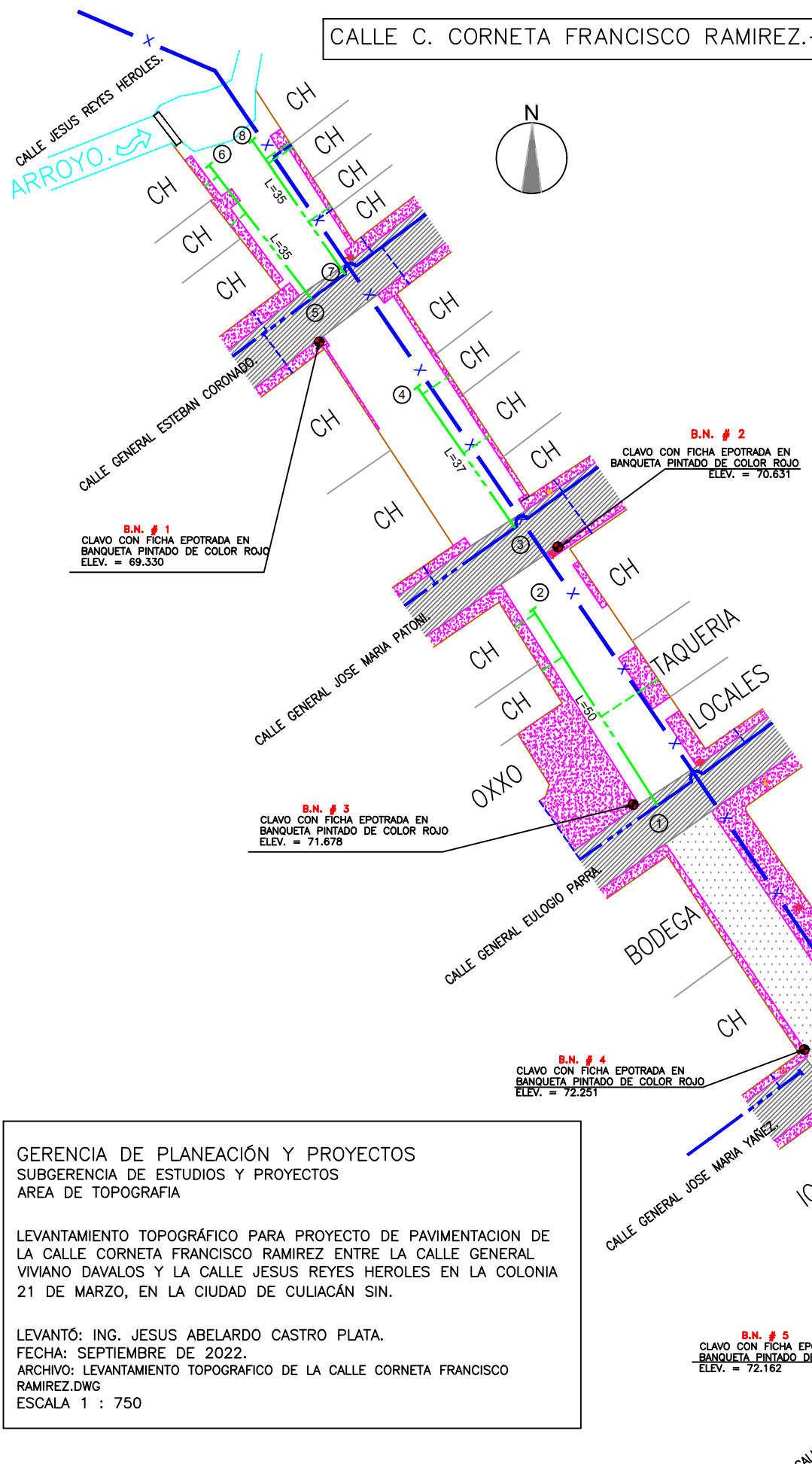
REVISO:
UNIDAD DE EVALUACION TECNICA

CLAVE PRESUPUESTO:
PAV122FRANCISCOCORNETARAMIREZ

COORDENADAS GEOGRAFICAS:
24°46'56.50"N 107°5'50.45"W

ESCALA:
S/ESC. FECHA:
2022

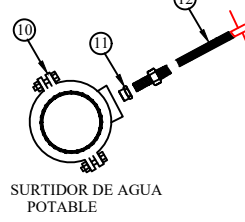
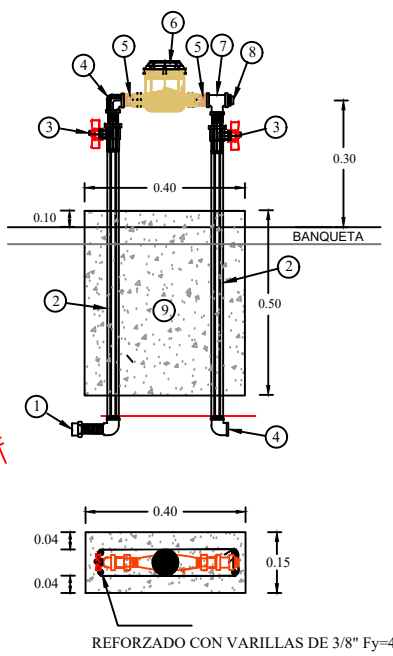
NUMERO DE PLANO:
9 DE 10



TOMA DOMICILIARIA TIPO URBANA CON MEDIDOR

RELACION DE PIEZAS PARA TOMA DE AGUA

- 1 CODO COMBINADO ROSCABLE DE BRONCE 1/2"Ø PARA TUBERIA DE ESTRU-PAK DE 13mm. (1/2")Ø
- 2 NIPLA DE FO.GO. DE 80 CM. DE LONG. ROSCADO EN EXTREMOS DE 13mm. (1/2")Ø
- 3 LLAVE DE ESFERA MODELO PN30 M-H DE 13mm(1/2")Ø DE ACERO INOXIDABLE CON VASTAGO CORTO
- 4 CODO 90°x13mm. 90x1/2" DE FO.GO. ROSCA INTERIOR
- 5 CONECTOR DE BRONCE RECTO ROSCA INTERIOR 1/2"Ø CON CONTRATUERCA
- 6 MEDIDOR DE (1/2")Ø clase "B" SINTETICO CHORRO UNICO INTRON MOD. TU IV CLASE "B" DE 13MM.
- 7 TEE DE FOGO DE 13mm (1/2")Ø
- 8 TAPON MACHO DE FO.GO. DE 13mm (1/2")Ø
- 9 ATRAQUE DE 15x40x50 cm DE CONCRETO Fc=150 Kg/cm
- 10 ABRAZADERA DE BRONCE FORD MODELO 85-5-5 MCA FORD DE (3"x1/2")Ø Y/O (4"x1/2")Ø CON TORNILLOS DE BRONCE DISEÑO A HINGED S-70
- 11 INSERTOR CONICO PARA TUBERIA DE ESTRU-PAK DE 13mm (1/2")Ø CON CONTRATUERCA DE BRONCE.
- 12 DUCTO CON TUBERIA DE ESTRU-PAK DE 13mm (1/2")Ø RD-9.



NOMENCLATURA

CASAS HABITADAS (C.H.) _____ 10 LOTES
TOTAL _____ 10 LOTES

TOMAS DOMICILIARIAS

INSTALACION DE TOMAS DOMICILIARIAS DE 1/2" CON MEDIDOR ITRON IV CON ABRAZADERA DE (3"x1/2")Ø CON UNA L=7.00 m _____ 9 TOMAS
L=15.00 m _____ 1 TOMA

PIEZAS ESPECIALES

P.V.C		
	TEE DE 75x75mm (3"x 3")Ø	4 PZAS
	COPE DOBLE DE 75mm (3")Ø	4 PZAS
	TAPON CAMPANA DE 75mm (3")Ø	4 PZAS

DATOS DE PROYECTO

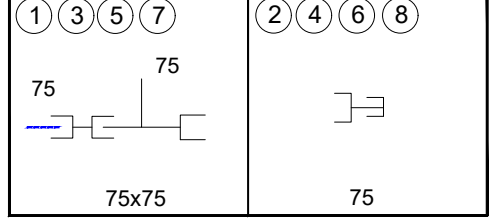
NUMERO DE LOTES	10 LOTES
HABITANTES POR LOTE	5 HABT/LOTE
POBLACION DE PROYECTO	50 HABTS.
DOTACION	250 LTS/HAB/DIA
GASTO MEDIO DIARIO	0.15 L.P.S.
GASTO MAXIMO DIARIO	0.20 L.P.S.
GASTO MAXIMO HORARIO	0.31 L.P.S.
COEFICIENTE DE VARIACION DIARIA	1.40
COEFICIENTE DE VARIACION HORARIA	1.55
SISTEMA	GRAVEDAD

JUNTA MUNICIPAL DE AGUA POTABLE Y ALCANTARILLADO DE CULIACAN
GERENCIA DE PLANEACION Y PROYECTOS

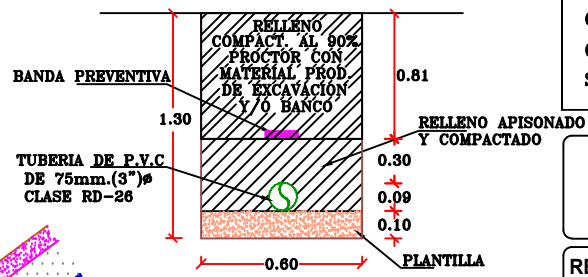
REHABILITACION DE LA RED DE AGUA POTABLE PARA PAVIMENTACION A LA CALLE CORNETA FRANCISCO RAMIREZ ENTRE CALLE VIVIANO DAVALOS Y JESUS REYES HEROLES; COLONIA 21 DE MARZO, CULIACAN, SIN.

DESCRIPCION DE PROYECTO: REHABILITACION DE LA RED DE AGUA POTABLE	NUMERO DEL PLANO: 1 DE 1
CLAVE DE PLANO: RED DE AGUA POTABLE	NOMBRE DE ARCHIVO: C. CORNETA FCO. RAMIREZ ENTRE JESUS REYES H. COL. 21 MARZO PAV
LEVANTO: ING. ABELARDO CASTRO PLATA	DIBUJO: ING. JESUS MEJIA URIARTE
PROYECTO: ING. JESUS MEJIA URIARTE	REVISO: ARQ. PAVEL R. SALAZAR AGUIRRE
	Vo.Ba. ING. MANUEL LUNA FERNANDEZ
	ESCALA: 1: 750
	FECHA: AGOSTO/2022

CRUCEROS



SECCION PARA TUBERIA DE 75mm.(3")Ø PARA PAVIMENTACION



GERENCIA DE PLANEACION Y PROYECTOS
SUBGERENCIA DE ESTUDIOS Y PROYECTOS
AREA DE TOPOGRAFIA

LEVANTAMIENTO TOPOGRAFICO PARA PROYECTO DE PAVIMENTACION DE LA CALLE CORNETA FRANCISCO RAMIREZ ENTRE LA CALLE GENERAL VIVIANO DAVALOS Y LA CALLE JESUS REYES HEROLES EN LA COLONIA 21 DE MARZO, EN LA CIUDAD DE CULIACAN SIN.

LEVANTÓ: ING. JESUS ABELARDO CASTRO PLATA.
FECHA: SEPTIEMBRE DE 2022.
ARCHIVO: LEVANTAMIENTO TOPOGRAFICO DE LA CALLE CORNETA FRANCISCO RAMIREZ.DWG
ESCALA 1 : 750