



H. AYUNTAMIENTO DE CULIACAN

Proyecto:
PAVIMENTACION DE CALLE SEXTASUR ENTRE AV. ALVARO OBREGON Y CALLE TERCERA SUR, EN LA COLONIA LOMA DE RODRIGUERA EN EL MUNICIPIO DE CULIACAN, SINALOA

CULIACAN, SINALOA.

CONTENIDO:

SECCIONES

CRONOIS DE LOCALIZACION:



OBSERVACIONES:

LIC. MIGUEL ANGEL GONZALEZ CERVANTES
PRESIDENTE MUNICIPAL

ING. JAVIER MASCAREÑO QUIÑONEZ
DIRECTOR DE OBRAS PUBLICAS

ELABORO:
ARQ. PEDRO ALBERTO PICOS CAMACHO

REVISO:
DEPARTAMENTO DE EVALUACION TECNICA

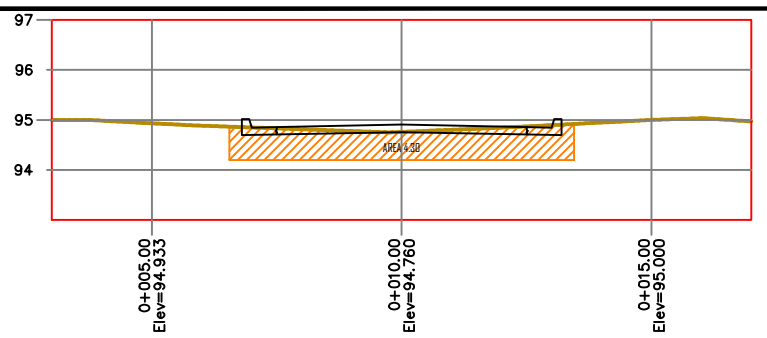
COORDENADAS GEOGRAFICAS:
24°52'05.02"N 107°23'30.47"O

ESCALA: INDICADA FECHA: 2021

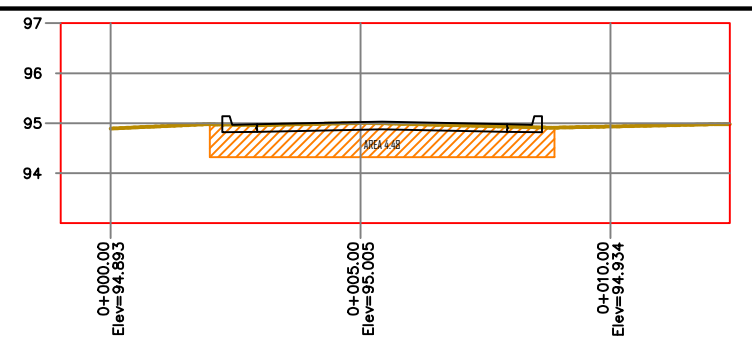
ARCHIVO:

CLAVE DE PRESUPUESTO:
PAVIZSEXTASUROBREGONSUR

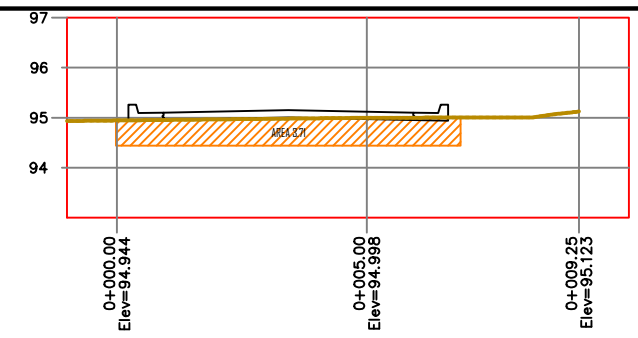
NUMERO DE PLANO:
6 DE 11



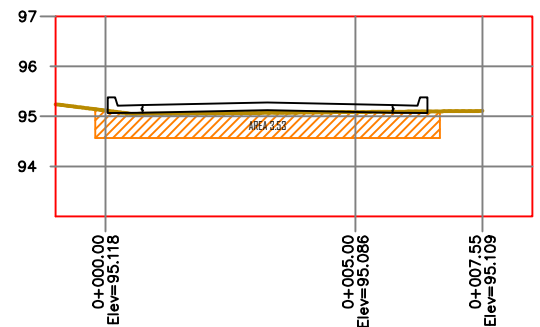
PERFIL 0+110.00
ESCALA HORIZONTAL 1 : 100
ESCALA VERTICAL 1 : 100



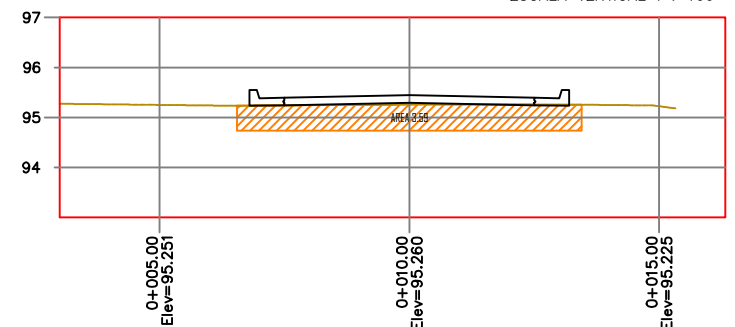
PERFIL 0+130.00
ESCALA HORIZONTAL 1 : 100
ESCALA VERTICAL 1 : 100



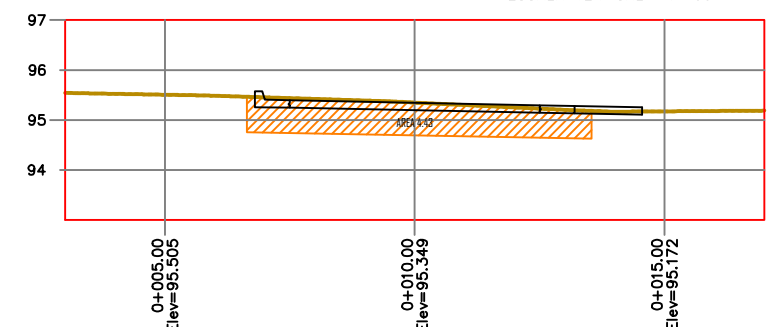
PERFIL 0+150.00
ESCALA HORIZONTAL 1 : 100
ESCALA VERTICAL 1 : 100



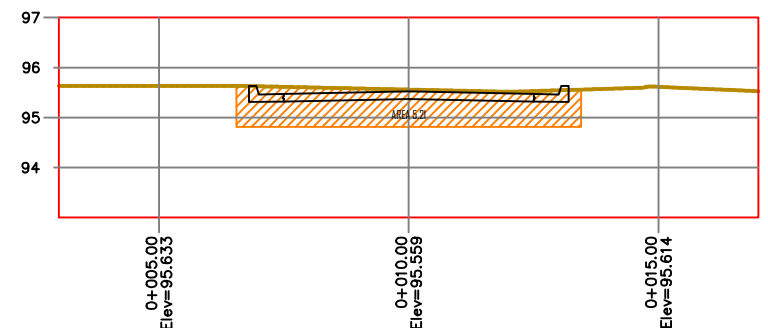
PERFIL 0+170.00
ESCALA HORIZONTAL 1 : 100
ESCALA VERTICAL 1 : 100



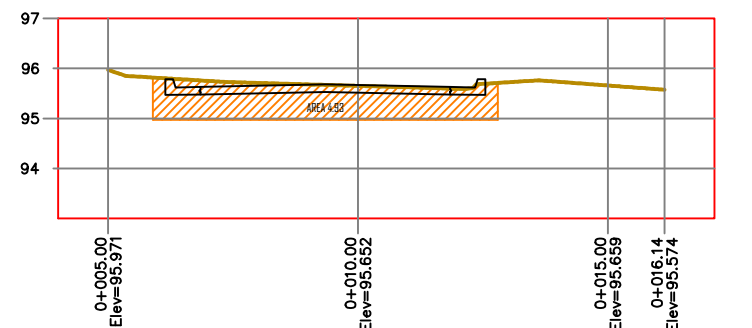
PERFIL 0+197.25
ESCALA HORIZONTAL 1 : 100
ESCALA VERTICAL 1 : 100



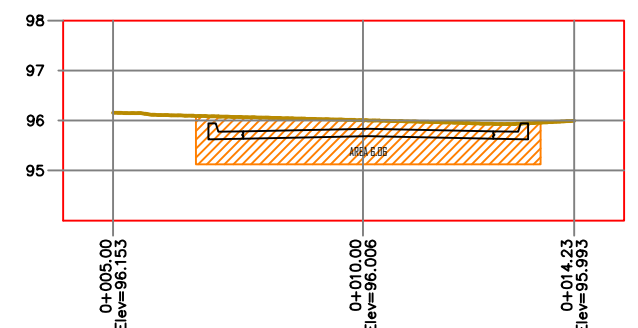
PERFIL 0+217.25
ESCALA HORIZONTAL 1 : 100
ESCALA VERTICAL 1 : 100



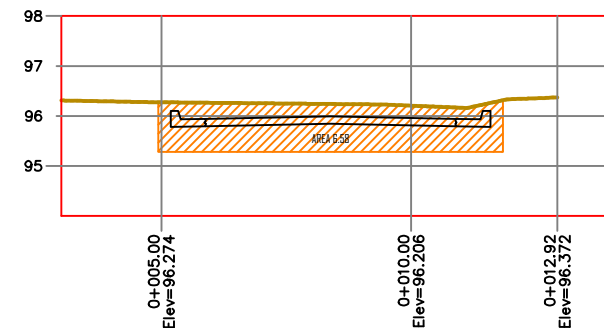
PERFIL 0+240.00
ESCALA HORIZONTAL 1 : 100
ESCALA VERTICAL 1 : 100



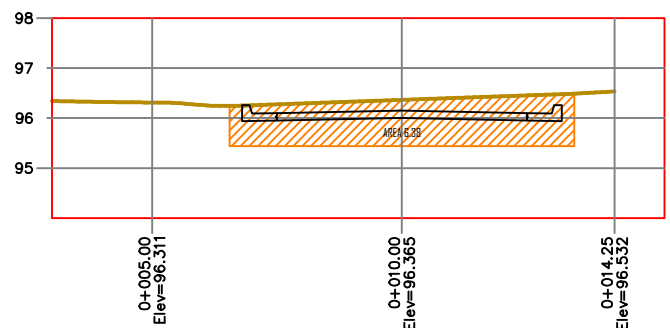
PERFIL 0+260.00
ESCALA HORIZONTAL 1 : 100
ESCALA VERTICAL 1 : 100



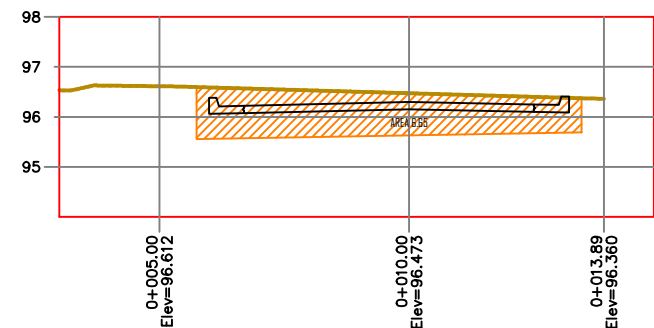
PERFIL 0+280.00
ESCALA HORIZONTAL 1 : 100
ESCALA VERTICAL 1 : 100



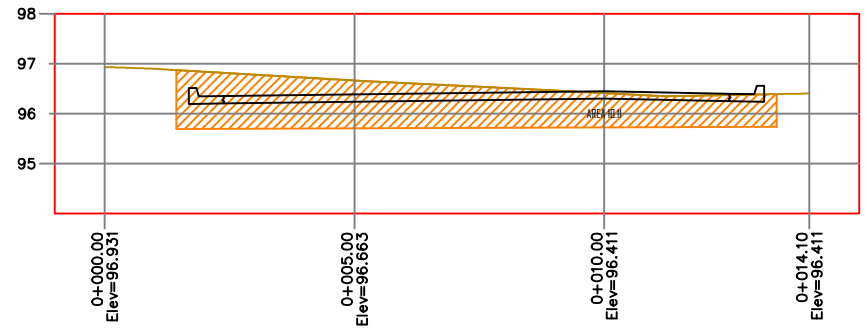
PERFIL 0+300.00
ESCALA HORIZONTAL 1 : 100
ESCALA VERTICAL 1 : 100



PERFIL 0+320.00
ESCALA HORIZONTAL 1 : 100
ESCALA VERTICAL 1 : 100



PERFIL 0+340.00
ESCALA HORIZONTAL 1 : 100
ESCALA VERTICAL 1 : 100



PERFIL 0+358.10
ESCALA HORIZONTAL 1 : 100
ESCALA VERTICAL 1 : 100

SECCIONES ESCALA 1:150