



MUNICIPIO DE BADIRAGUATO



PROYECTO:
CONSTRUCCIÓN DE EMPEDRADO
AHOGADO EN CONCRETO Y
ALUMBRADO PÚBLICO, EN
POTRERO DE BEJARANO 1

UBICACIÓN:



**80636 EL POTRERO DE BEJARANO,
BADIRAGUATO.**

OBSERVACIONES:

LONGITUD:

107.89 ml

COORDENADAS:

26.046572, -107.339688

CONETNIDO DE LAMINA:

ARQUITECTÓNICO

ELABORO:

ARQ. ADRIAN PORTILLO MEDINA

NOMBRE DEL ARCHIVO:

EMPEDRADO EL POTRERO DE BEJARANO 1.DWG

FECHA:

FEBRERO DEL 2024

ACOTAMIENTO:

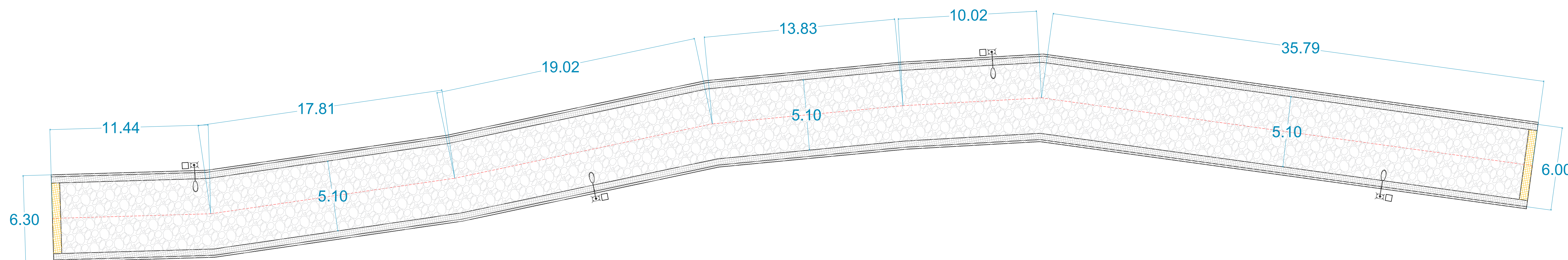
METROS

ESCALA:

S/E

NUMERO DE PLANO:

1



SIMBOLOGÍA	
	GUARNICIÓN TIPO L
	GUARNICIÓN PATÍN
	CALLE
	REGISTRO
	LAMPARAS
	BANQUETA

