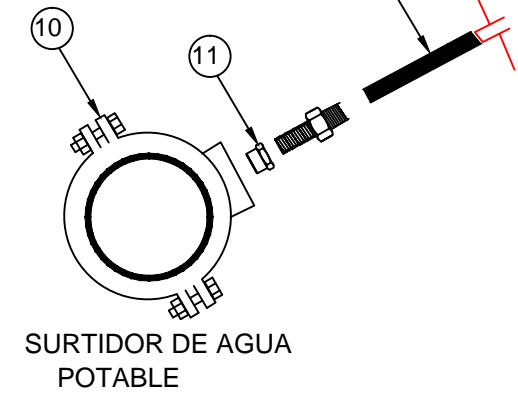
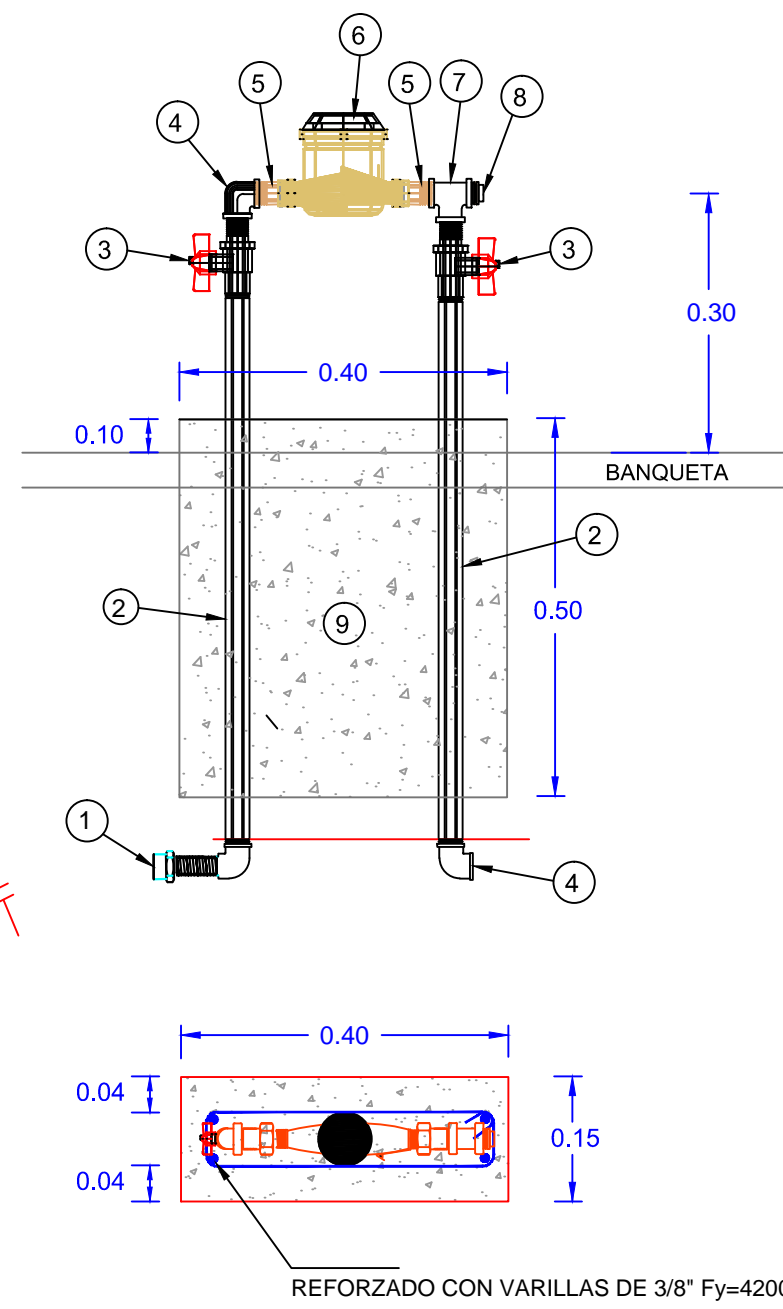


TOMA DOMICILIARIA TIPO URBANA CON MEDIDOR

RELACION DE PIEZAS PARA TOMA DE AGUA

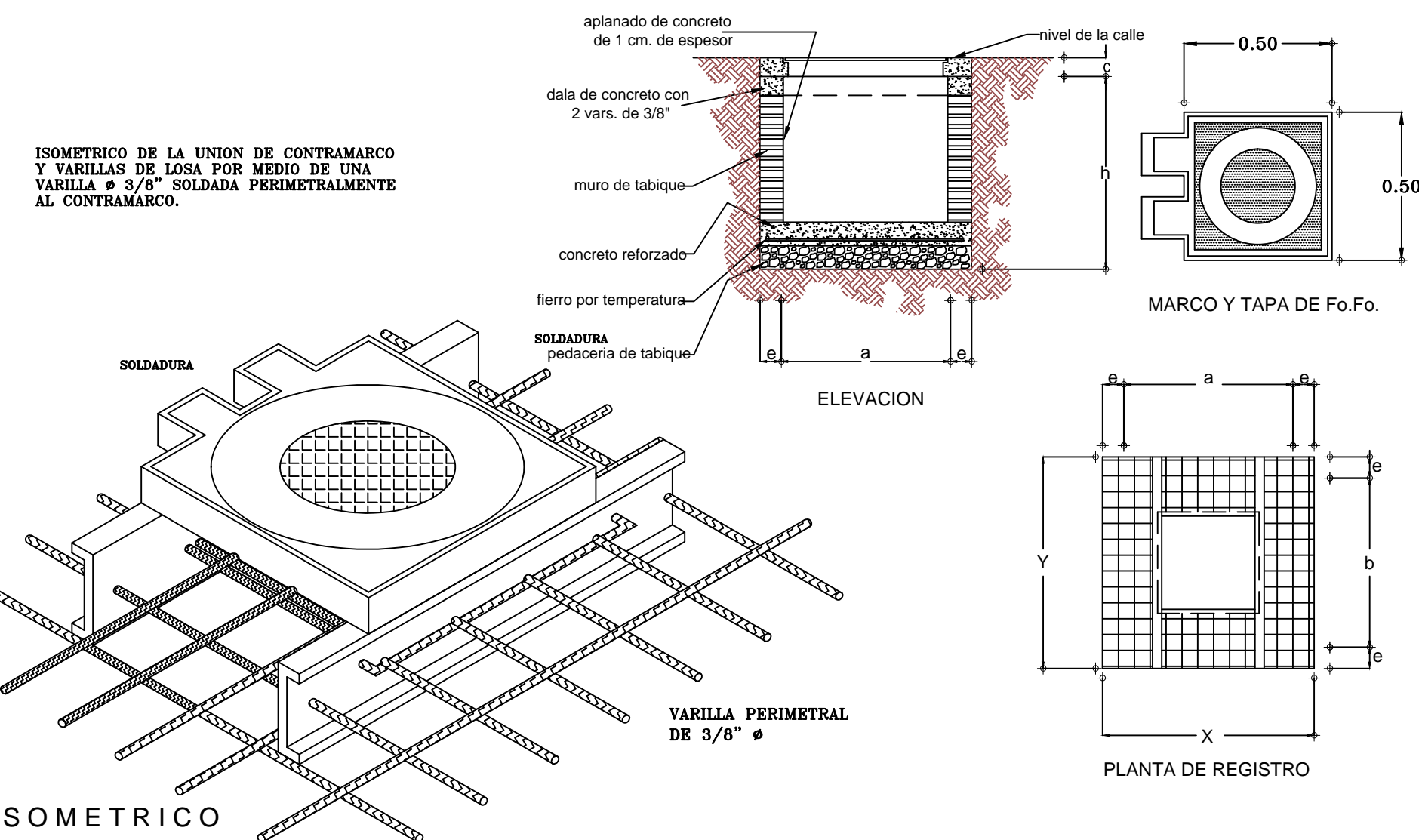
- 1 CODO COMBINADO ROSCABLE DE BRONCE 1/2"Ø PARA TUBERIA DE EXTRU-PAK DE 13 mm. (1/2"Ø)
- 2 NIPLE DE FºGO DE 80 CM. DE LONG. ROSCADO EN EXTREMOS DE 13 mm. (1/2"Ø)
- 3 LLAVE DE ESFERA MODELO PN30 M-HI DE 13mm(1/2"Ø) DE ACERO INOXIDABLE CON VASTAGO CORTO
- 4 CODO 90°x13mm. 90x1/2" DE FºGO ROSCA INTERIOR
- 5 CONECTOR DE BRONCE RECTO ROSCA INTERIOR 1/2"Ø CON CONTRATUERCA
- 6 MEDIDOR DE (1/2"Ø) clase "B" SINTETICO CHORRO UNICO INTRON MOD TU IV CLASE "B" DE 13MM.
- 7 TEE DE FOGO DE 13mm (1/2"Ø)
- 8 TAPON MACHO DE FOGO DE 13mm (1/2"Ø)
- 9 ATRAQUE DE 15x40x50 cm DE CONCRETO Fc=150 Kg/cm
- 10 ABRAZADERA DE BRONCE FORD MODELO 85-5-5 MCA FORD DE (3"x1/2"Ø) Y/O (4"x1/2"Ø) CON TORNILLOS DE BRONCE DISEÑO A HINGED S-70
- 11 INSERTOR CONICO PARA TUBERIA DE ESTRU-PAK DE 13mm (1/2"Ø) CON CONTRATUERCA DE BRONCE.
- 12 DUCTO CON TUBERIA DE ESTRU-PAK DE 13mm (1/2"Ø) RD-9.



SIMBOLOGIA

	EXISTENTE	PROYECTO
TUBERIA DE P.V.C. DE 250mm.(10"Ø)		
TUBERIA DE P.V.C. DE 150mm.(6"Ø)		
TUBERIA DE P.V.C. DE 100mm.(4"Ø)		
TUBERIA DE P.V.C. DE 75mm.(3"Ø)		
TUBERIA DE P.V.C. DE 50mm.(2"Ø)		
VALVULA DE SECCIONAMIENTO		
LONGITUD DEL TRAMO (M.)		L=137
NUMERO DE CRUCERO		19
INSTALACION TOMA DOMICILIARIA		

DETALLE DE CAJA DE VALVULAS



DATOS PARA CAJAS DE VALVULAS

NUMERO DE CRUCERO	CAJA TIPO No.	DIAMETRO DE LA VALVULA MAYOR	CANT. DE VALVULAS	h EN M.	c EN CM.	a EN M.	b EN M.	e ESP. MURO CM.	x EN M.	y EN M.	CONTRAMARCOS			
											SENCILLO M.	DOBLE M.	CANTIDAD PZA.	PERAL PERFIL C. PULG.
19	2	100mm(4"Ø)	1	1.27	11.3	1.00	0.90	14	1.28	1.18	1.10	-	1	4"

CANTIDAD DE TUBERIA

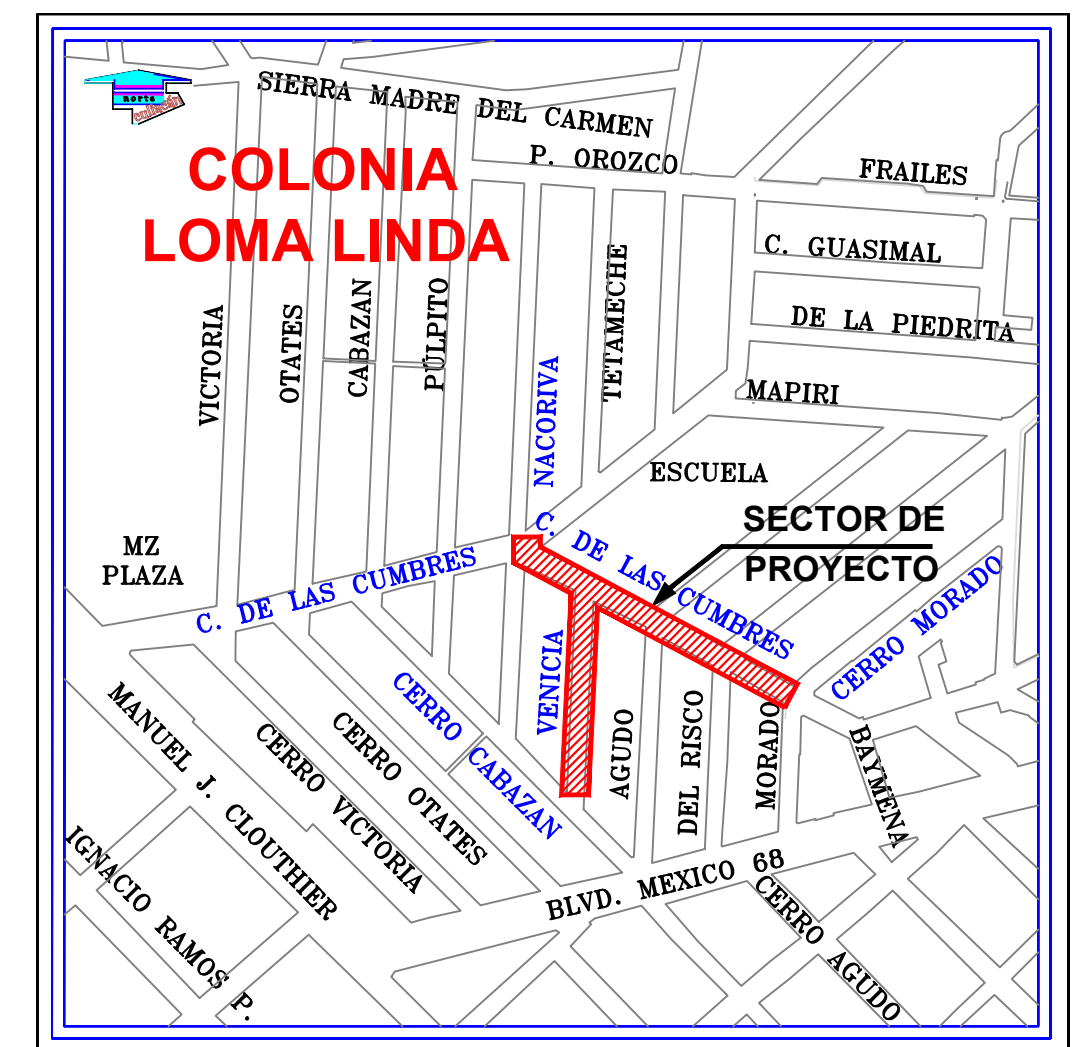
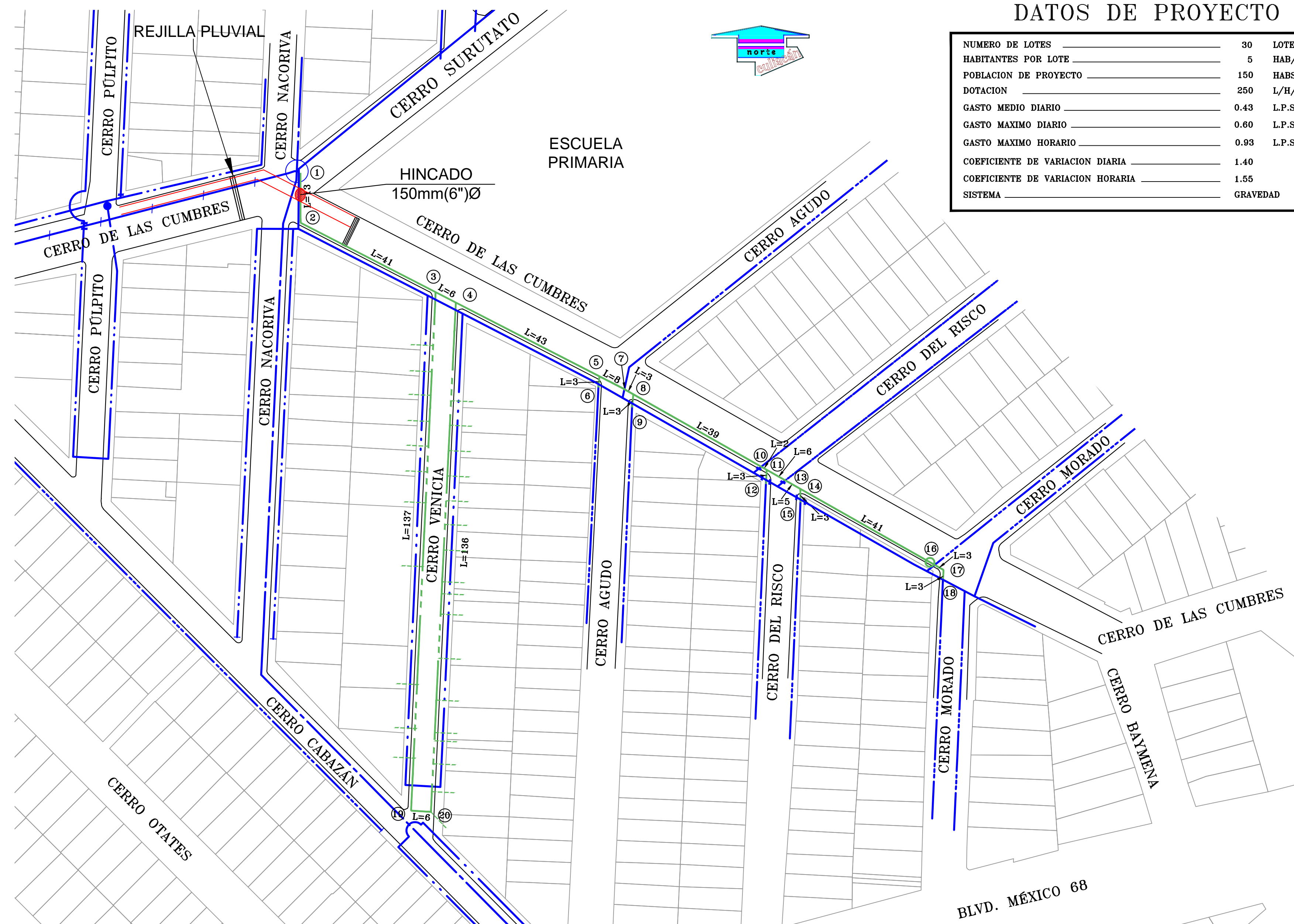
TUBERIA DE P.V.C. DE 100mm.(4"Ø) CLASE RD-32.5	210.00 M.
TUBERIA DE P.V.C. DE 75mm.(3"Ø) CLASE RD-32.5	294.00 M.

PIEZAS ESPECIALES

Fo.Fo.	PZAS.
TEE DE 100x75mm.(4"x3"Ø)	1
VALVULA DE SECCIONAMIENTO DE 100mm.(4"Ø)	1
P.V.C.	
EXTREMIDAD CAMPANA DE 100mm.(4"Ø)	1
EXTREMIDAD ESPIGA DE 100mm.(4"Ø)	2
EXTREMIDAD ESPIGA DE 75mm.(3"Ø)	1
COPLE DOBLE DE 100mm.(4"Ø)	2
COPLE DOBLE DE 75mm.(3"Ø)	7
TEE DE 100x100mm.(4"x4"Ø)	2
TEE DE 100x75mm.(4"x3"Ø)	9
CODO DE 11"x75mm.(11"x3"Ø)	3
CODO DE 22"x100mm.(22"x4"Ø)	1
CODO DE 90"x100mm.(90"x4"Ø)	1
CODO DE 90"x75mm.(90"x3"Ø)	2
REDUCCION CAMPANA DE 100x75mm.(4"x3"Ø)	1
VARIOS	
EMPAQUE DE PLOMO DE 100mm.(4"Ø)	1
EMPAQUE DE NEOPRENO DE 100mm.(4"Ø)	3
EMPAQUE DE NEOPRENO DE 75mm.(3"Ø)	1
TORNILLOS CON CABEZA Y TUERCA HEXAGONAL DE: 5/8"x2 1/2"	4
5/8"x3"	32

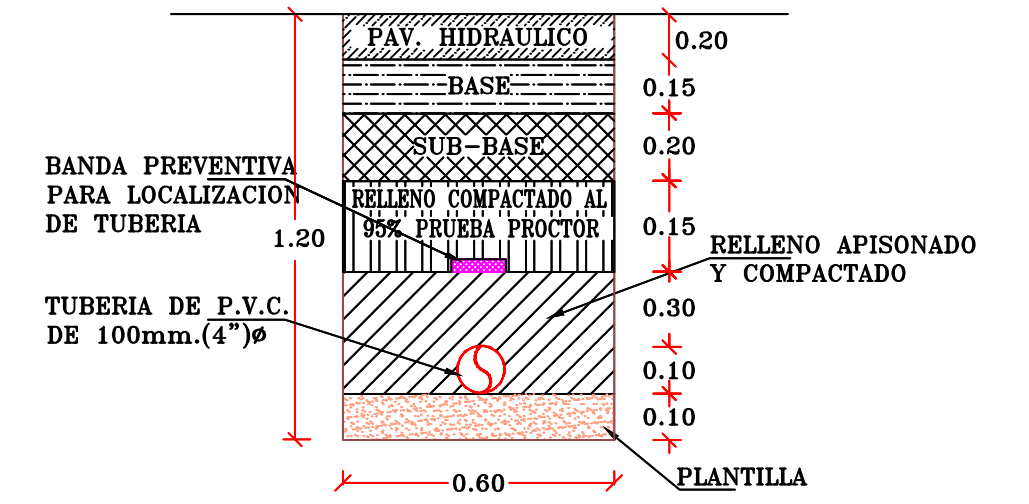
DATOS DE PROYECTO

NUMERO DE LOTES	30	LOTES	
HABITANTES POR LOTE	5	HAB./LOTE	
POBLACION DE PROYECTO	150	L/H/DIA	
GASTO MEDIO DIARIO	0.43	L.P.S.	
GASTO MAXIMO DIARIO	0.60	L.P.S.	
GASTO MAXIMO HORARIO	0.93	L.P.S.	
COEFICIENTE DE VARIACION DIARIA	1.40		
COEFICIENTE DE VARIACION HORARIA	1.55		
SISTEMA		GRAVEDAD	

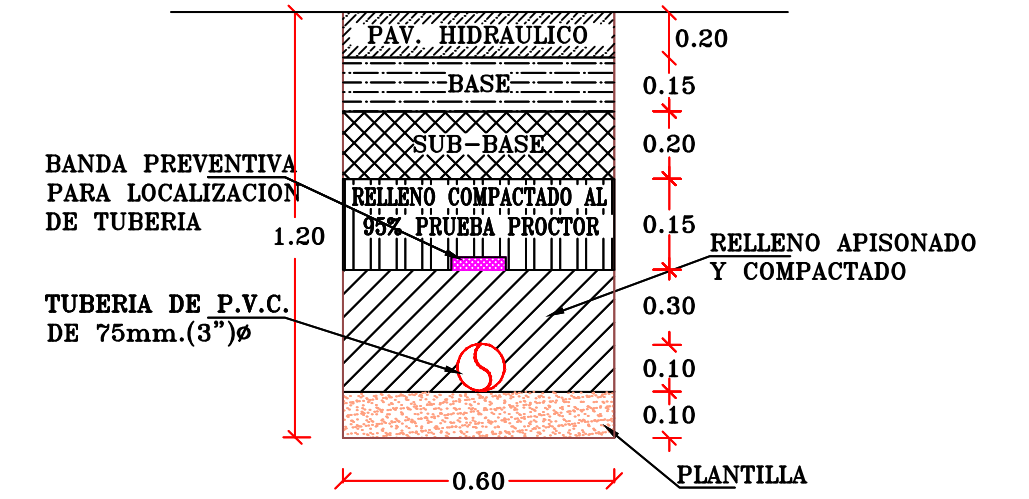


CROQUIS DE LOCALIZACION

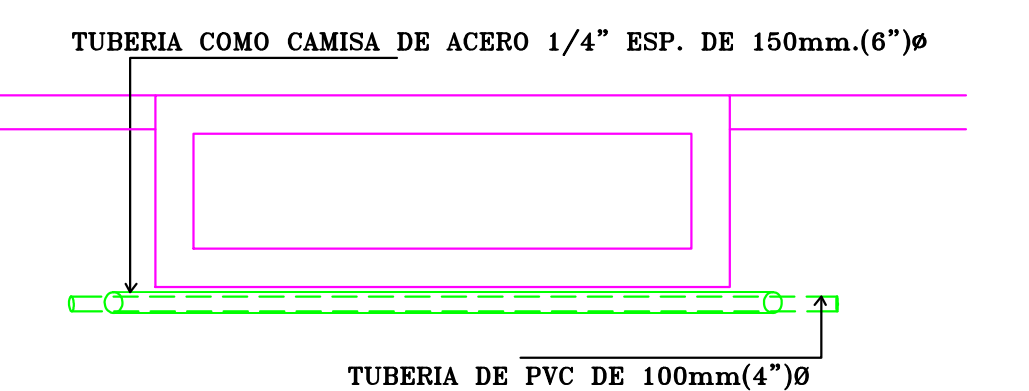
SECCION PARA TUBERIA DE 100mm.(4"Ø) (PAVIMENTO HIDRAULICO)



SECCION PARA TUBERIA DE 75mm.(3"Ø) (PAVIMENTO HIDRAULICO)



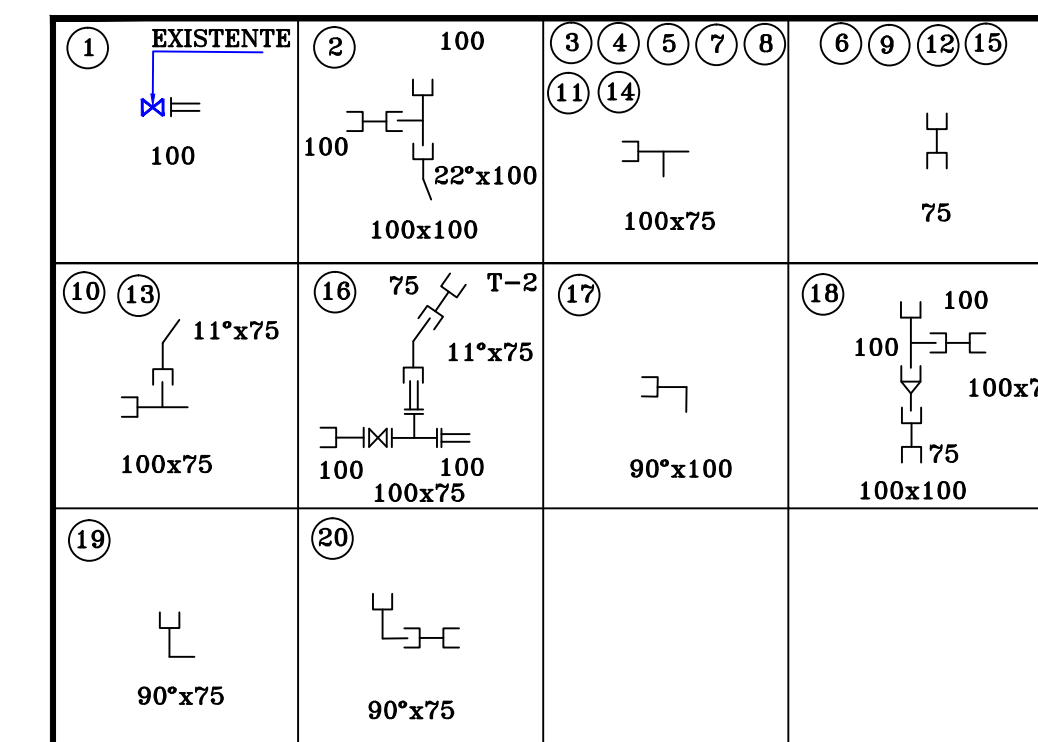
DETALLE DE HINCADO 4 ml.



TOMAS DOMICILIARIAS

INSTALACION DE TOMAS DOMICILIARIAS DE 1/2" CON MEDIDOR ITRON IV CON ABRAZADERA DE (3"x1/2"Ø) CON L=3.00 m. 30 TOMAS

CRUCEROS



NOTAS

- 0 EL PROYECTO DE AGUA POTABLE Y OBRA CIVIL SERÁN ELABORADOS BAJO LAS NORMAS DE LA DIRECCION GENERAL DE AGUA POTABLE Y ALCANTARILLADO DE LA C.N.A.
- 0 TODAS LAS PIEZAS ESPECIALES SERÁN DE FABRICA.
- 0 LAS VALVULAS DE SECCIONAMIENTO SERÁN DE VASTAGO FIJO SERIE 2500 DE SELLO HERMETICO FORRADA CON ELASTOMERO Y BRIDA TIPO ANSI COMPLETAS PARA 8.6kg/cm2 (12.5 lbs/pul2) DE AGUA MARCA RECONOCIDA Y QUE CUMPLAN CON LA NORMA-AWWA C-509
- 0 LAS LONGITUDES DE TUBERIA ESTÁN APROXIMADAS EN METROS.
- 0 LA TOMA DOMICILIARIA SERÁ DE EXTRU-PAK RD-9 DE 13mm (1/2"Ø) EN EL DUCTO Y Fo.Go. EN EL CUADRO.
- 0 SE LAVARÁ LA RED ANTES DE PONERSE EN SERVICIO SE HARÁ MEDIANTE LOS DESAGUES LOCALIZADOS POR EL ING. RESIDENTE.
- 0 EN LOS CAMBIOS DE DIRECCION, CODOS, TEE, TAPAS CIEGAS SE COLARÁN ATRAQUES DE CONCRETO FC= 140 Kg/cms (SEGUN PLANO VC-1938)
- 0 ABRAZADERA DE BRONCE MOD. 85-5-5 MCA FORD DE (3 1/2" o 4 1/2"Ø) CON TORNILLOS DE BRONCE DISEÑO A HINGED S-70 (NOM-002-CONAGUA).

JUNTA MUNICIPAL DE AGUA POTABLE Y ALCANTARILLADO DE CULIACÁN
UNIDAD DE PLANEACION Y PROYECTOS

REHABILITACION DE LA RED DE AGUA POTABLE POR CALLE CERRO DE LAS CUMBRES ENTRE CERRO NACORIVA Y CERRO MORADO, Y CALLE CERRO VENICIA ENTRE CERRO DE LAS CUMBRES Y CERRO CABAZAN COLONIA "LOMA LINDA" DE ESTA CIUDAD DE CULIACÁN, SINALOA.

DESCRIPCION DE PROYECTO: REHABILITACION DE LA RED DE AGUA POTABLE
TITULO DEL PROYECTO: REHAB. AGUA CERRO DE LAS CUMBRES Y CERRO VENICIA COL. LOMA LINDA
FECHA: 1 DE 1

PROYECTO: JORGE OCTAVIO BUENO L. LEVANTO: CARTOGRAFIA ESCALA: 1:750 FECHA: OCTUBRE/2021
REVISOR: ING. JUAN RENE CHIQUETE F. ARQ. PAVEL RIGOBERTO SALAZAR ING. MANUEL LUNA FERNANDEZ