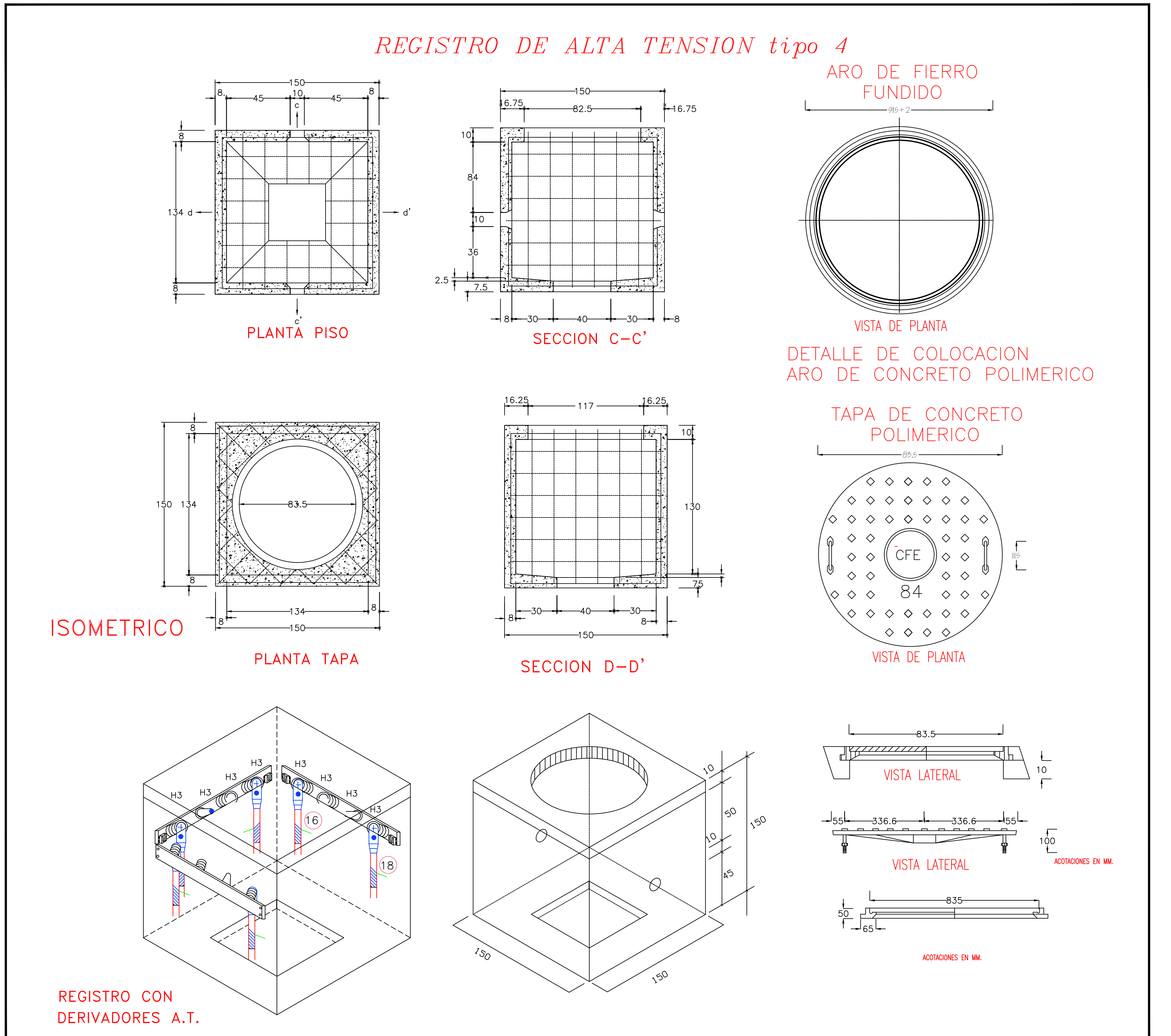
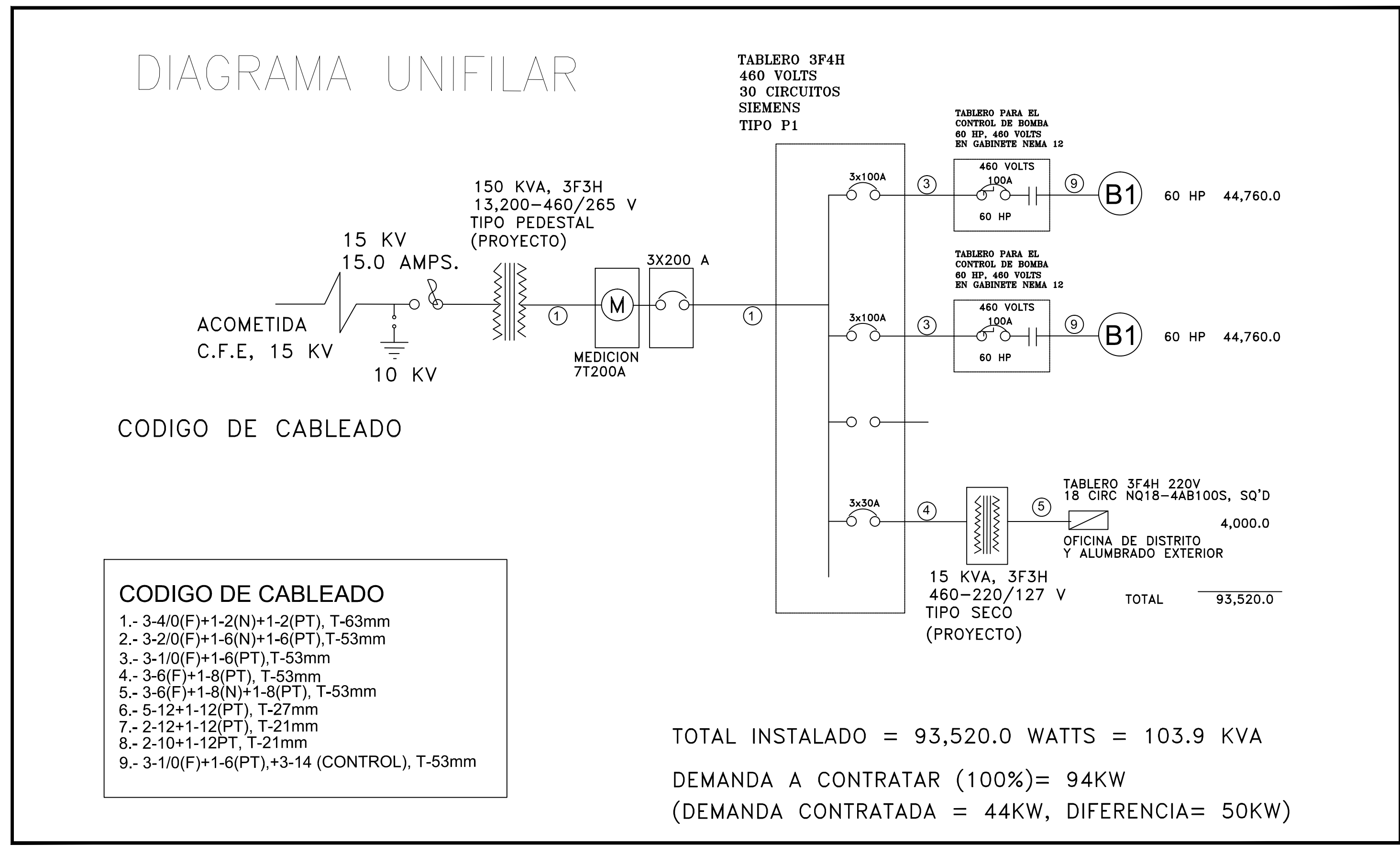
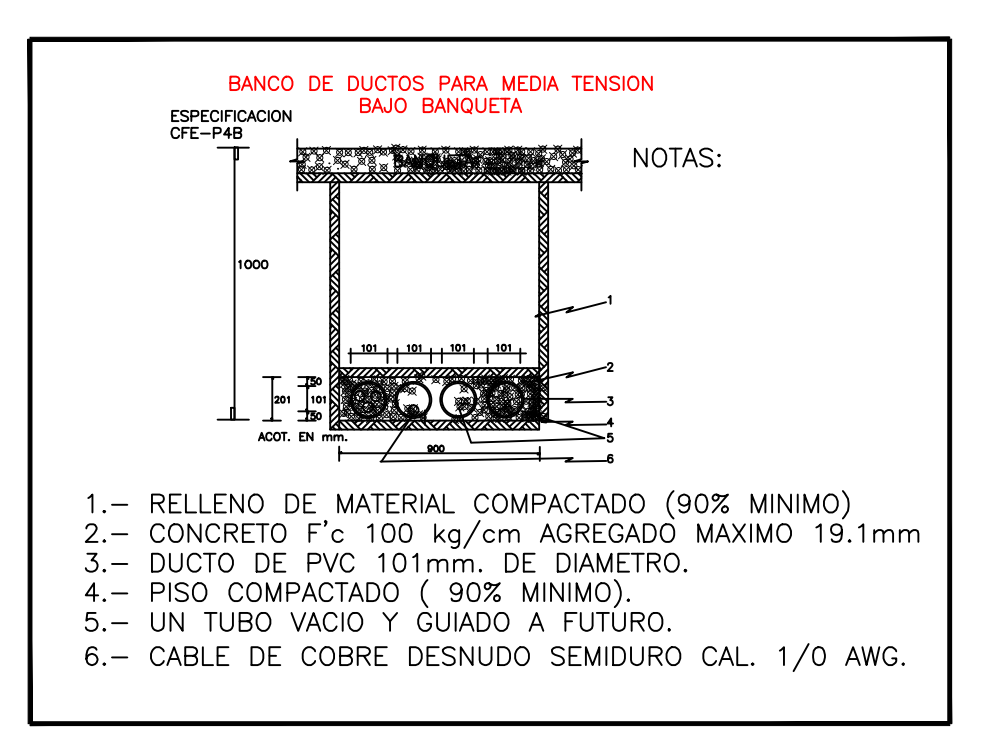
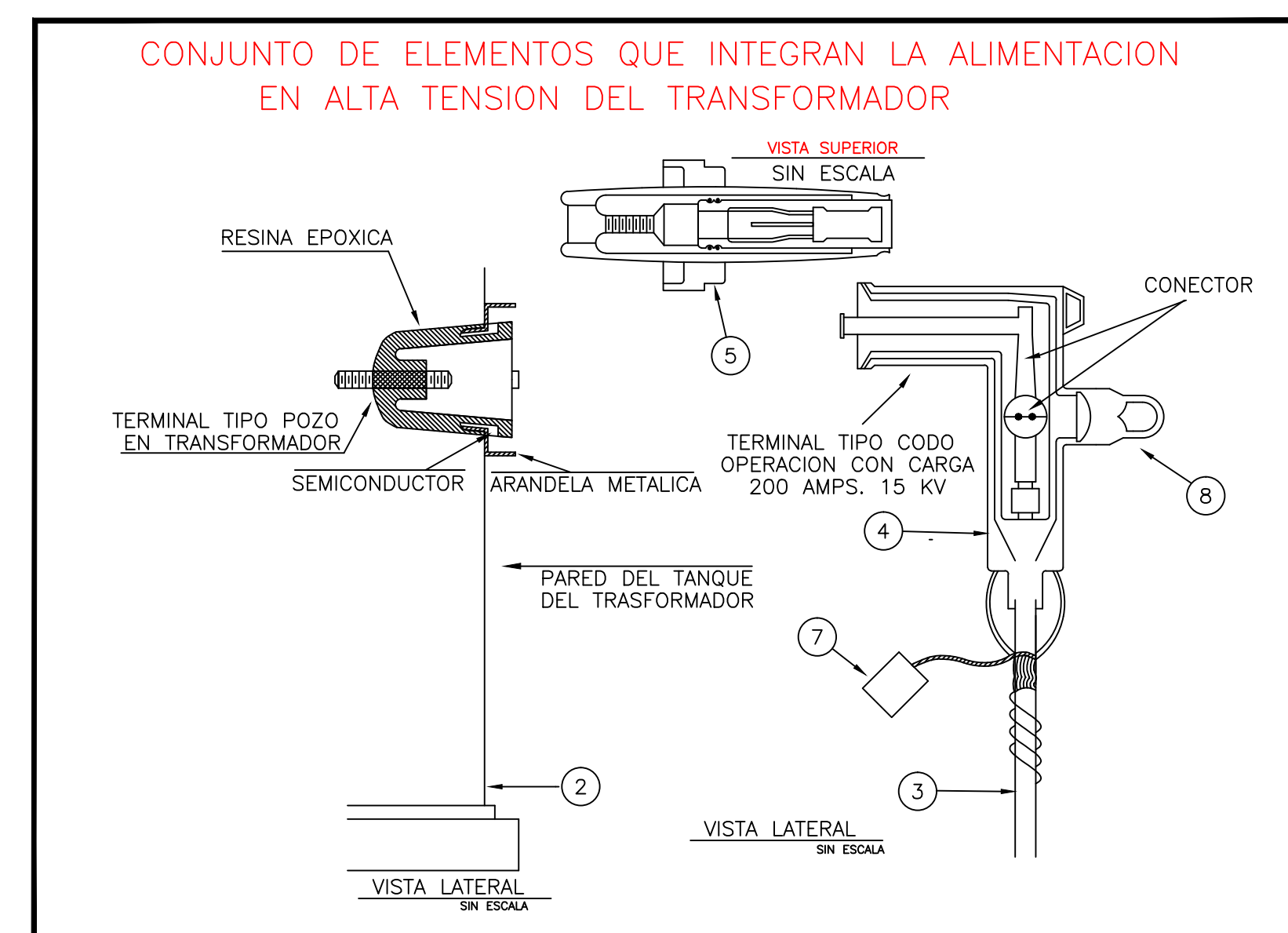
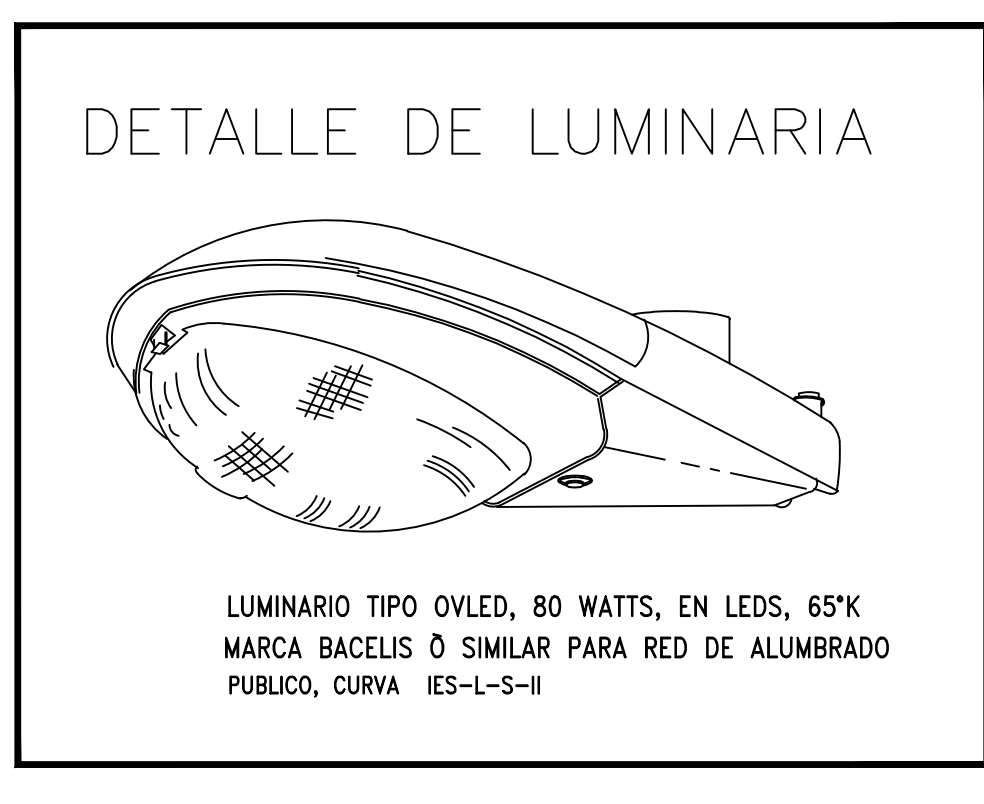
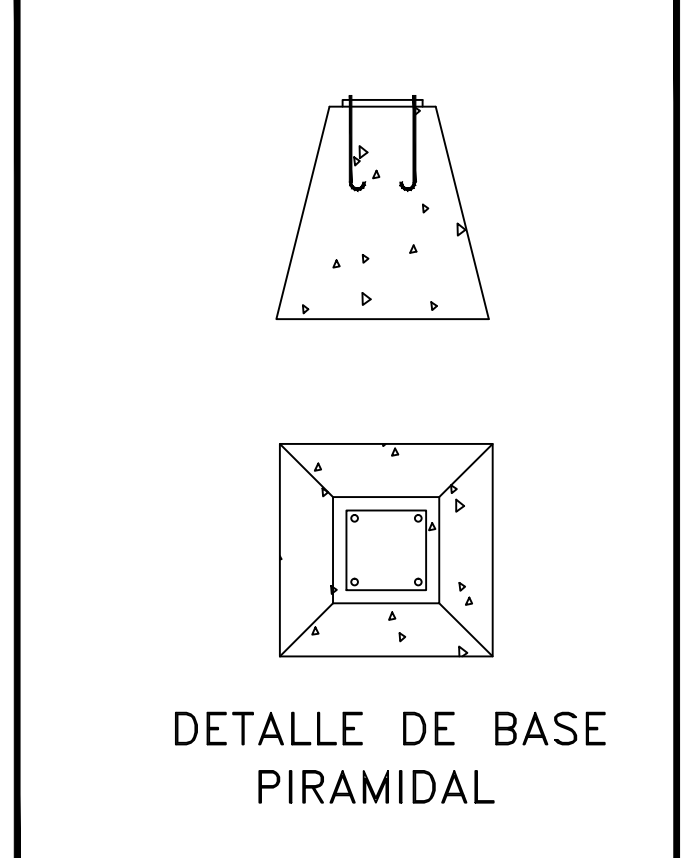
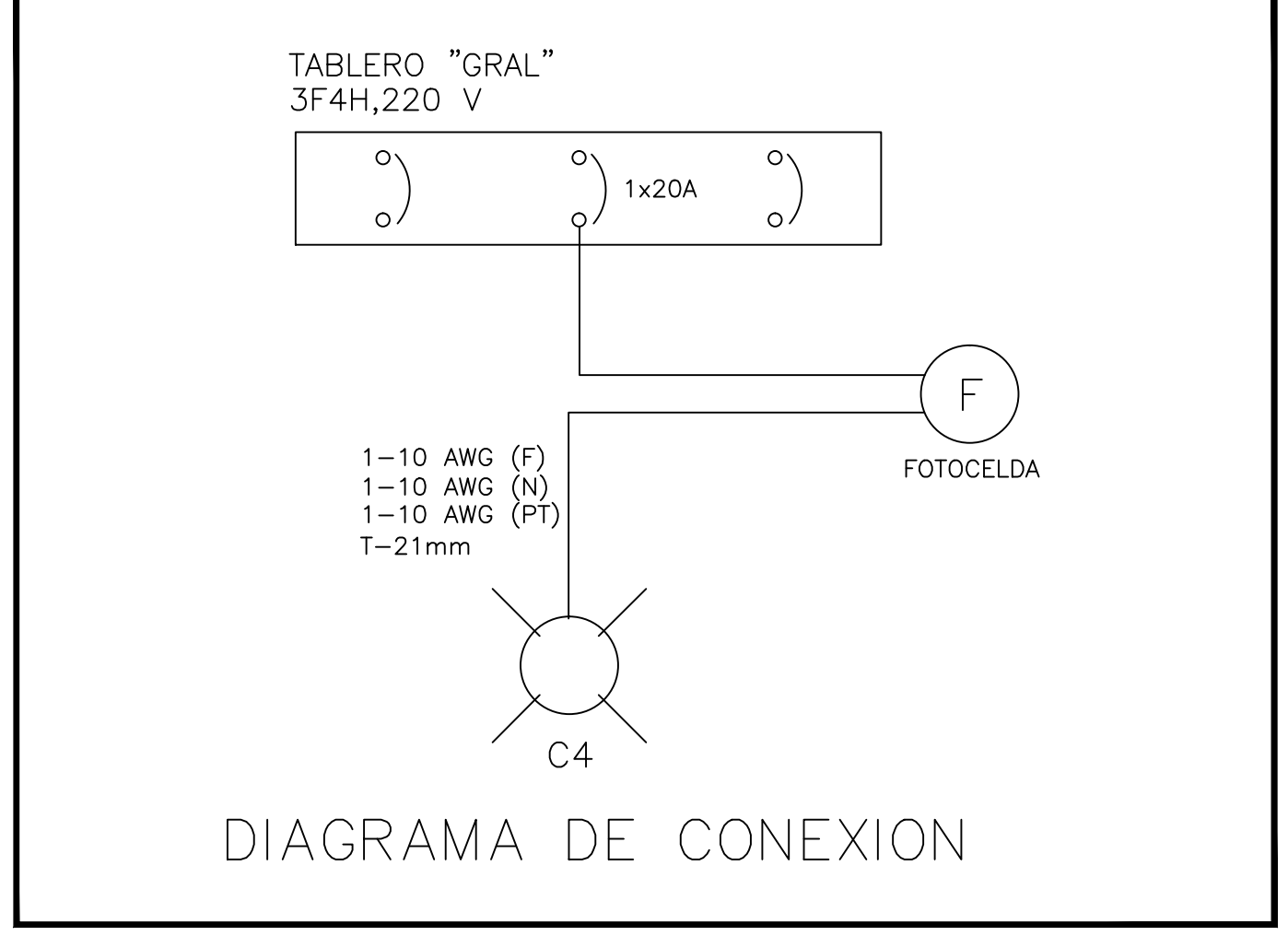
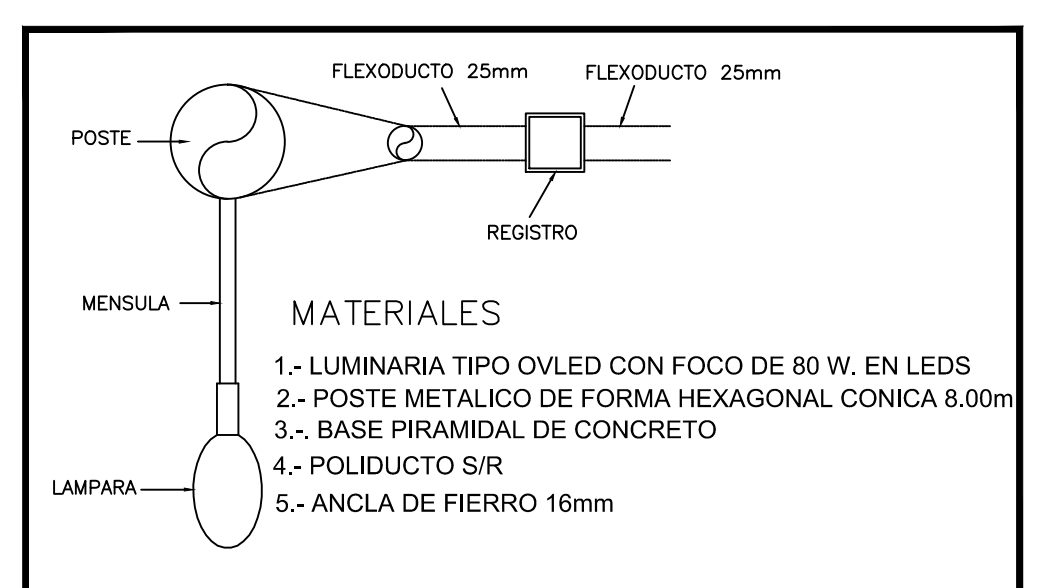
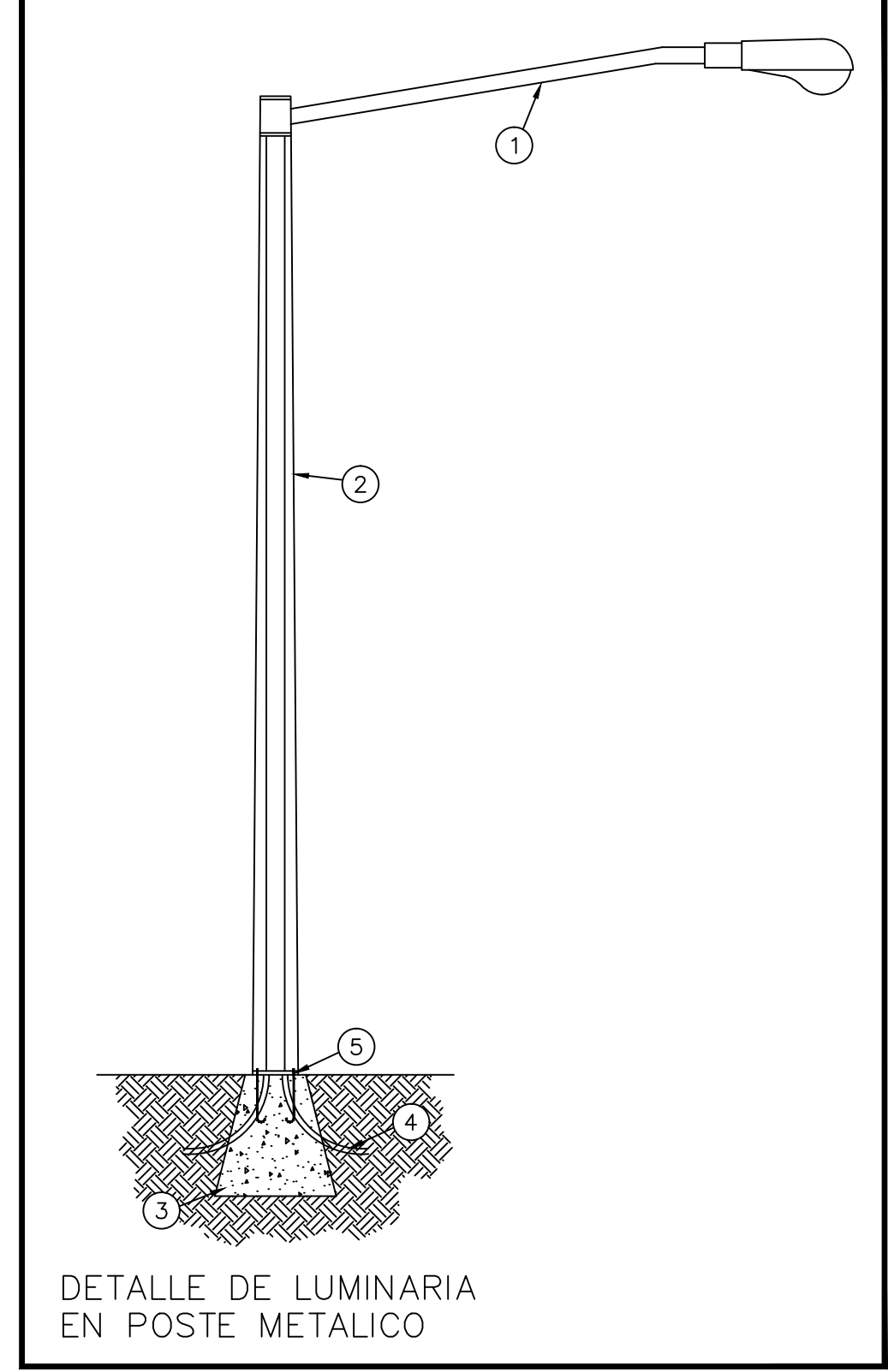


LISTA DE MATERIALES

1	TUBO CONDUIT PVC DE 101mm DIAM.
2	TRANSF. TRIFASICO DE 30 KVA, 15 KV
3	CABLE DE ENERGIA CALIBRE 1/0, 15 KV
4	COUDO CCC CALIBRE 1/0, 15 KV
5	INSERTO PARA 00 AMPS, 15 KV
6	TUBO CONDUIT PVC PESADO DE 2"
7	INDICADOR DE FALLA
8	PUNTO DE PRUEBA



TANQUE LAZARO CARDENAS, CULIACAN, SINALOA -- ALUMBRADO Y FUERZA



NOTAS GENERALES DEL PROYECTO

- EL SISTEMA DE ALUMBRADO PUBLICO SERA SUBTERRANEO Y SERA DEL TIPO AHORRADOR DE ENERGIA
- SE INSTALARAN LUMINARIAS TIPO OVAL CON FOCO DE 80 W EN LEDS DE 85X, CON BRAZO DE FIERRO CAL. DE 50x200mm EN POSTE METALICO OCTAGONAL CONICO CON ALTURA DE 8.00m
- EL ALUMBRADO PUBLICO SE ALIMENTARA DE LA RED GENERAL EN 120 VOLTS, 1F3H
- SE USARA CABLE DE COBRE FORRADO 600 V CAL.10 AWG EN RAMALES Y COMO ALIMENTADOR PRINCIPAL, INCLUYENDO ATERRIZADO EN CADA POSTE.
- SE UTILIZARAN REGISTROS SUBTERRANEOS DE 0.40x0.40x0.30 CON TAPAS DE CONCRETO PREFABRICADO PARA ALOJAR CABLE DE ALUMBRADO
- EL CIRCUITO DE ALUMBRADO SERA A LO LARGO DE LAS ACERAS ENTRE LA BANQUETA Y LA GUARNICION.
- EL CABLEADO DE ALUMBRADO QUEDARA ALOJADO EN PROLUCTO NARANJA REFORZADO Y ENTERRADO A 0.50 MTS
- EN LOS CRUCES DE CALLE Y JARDINES EL CIRCUITO QUEDARA EMBEBIDO EN CONCRETO PORRE.

JUNTA MUNICIPAL DE AGUA POTABLE Y ALCANTARILLADO DE CULIACAN
 UNIDAD DE PLANEACION Y PROYECTOS

EQUIPAMIENTO ELECTROMECANICO TANQUE LAZARO CARDENAS

PROYECTO: EQUIPAMIENTO ELECTROMECANICO TANQUE LAZARO CARDENAS
 CLIENTE: AGUA POTABLE
 DISEÑO: JORGE OCTAVIO BUENO L.
 PROYECTO: ING. JUAN RENE CHIQUETE F.

PROYECTO DE DERIVACION: RED DE ALUMBRADO Y FUERZA TANQUE LAZARO CARDENAS
 DISEÑO: ING. RUBEN CASTRO VALENZUELA
 PROYECTO: ARQ. PAVEL RIGOBERTO SALAZAR

NUMERO DEL PLANO: 1 DE 1
 FECHA: SE DICIEMBRE/2021
 INGENIERO: ING. MANUEL LUNA FERNANDEZ